

Fiat 500 C – 1955 6^a Edizione Catalogo dei Ricambi



Catalogo Gratuito VIETATA LA VENDITA

www.ZeroA.it

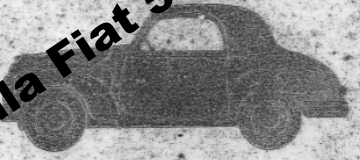
VIETATA LA VENDITA
Lo trovi su www.ZeroA.it

www.ZeroA.it – Tutto sulla Fiat 500 Topolino
(Paolo Bellinazzi) info@zeroa.it

FIAT
500c

711634
722533
727 122
732 556 N
736 204 F

| Komm. Nr. | Kend. Nr. | V. A. | Katalog Nr. | Type | Menge. |
|-----------|-----------|-------|-------------|------|--------|
| | | | 101000 | | |



CATALOGO PARTI DI RICAMBIO

1^a EDIZIONE

ELENCO PARTI DI RICAMBIO

FIAT
500c

CATALOGO PARTI DI RICAMBIO

6^a EDIZIONE

FIAT DIPARTIMENTO NORME E PUBBLICAZIONI
RAGGRUPP. PUBBLICAZIONI TECNICHE

Tutti i diritti di riproduzione del presente catalogo sono riservati alla
Soc. per Az. FIAT - TORINO.

Le denominazioni dei pezzi di ricambio, il testo ed il sistema di nume-
razione non possono essere ristampati o tradotti nè integralmente nè
parzialmente senza autorizzazione scritta della Soc. per Az. FIAT - TORINO

Copyright by Soc. per Az. Fiat - Torino

FIAT - Raggrupp. Pubblicazioni Tecniche - Stampato N. 310.100 - XII-1955 R - 2000.

Stabilimento Grafico G. CANALE & C. - TORINO - Corso S. Maurizio 42 A.

www.ZeroA.it

VIETATA LA VENDITA
Lo trovi su www.ZeroA.it

3

NORME PER LE ORDINAZIONI

Le ordinazioni di parti debbono pervenirci corredate delle seguenti indicazioni:

- 1) Modello dell'autotelaio.
- 2) Numero di identificazione dell'autotelaio (stampigliato sulla parte destra superiore della traversa anteriore telaio foggiate ad anello).
- 3) Numero d'identificazione del motore (stampigliato sulla parte anteriore del gruppo cilindri, presso il bordo d'unione con la testa).
- 4) Numero d'ordinazione come è indicato negli elenchi di ciascun sottogruppo.

Se il numero è preceduto dalle lettere Nr, il pezzo è « Normale ».
Se lo precedono invece le lettere BS, si tratta di bullone speciale.
In ogni caso tali indicazioni debbono essere citate nell'ordinazione.

DIMENSIONI DEI PEZZI NORMALI E DEI CUSCINETTI

Le parti di bulloneria normale ed i cuscinetti elencati nel corpo del presente catalogo ed illustrate nelle rispettive tavole, sono pure comprese nelle tabelle riassuntive (pag. 135 per la bulloneria e pag. 145 per i cuscinetti) dove sono indicate le dimensioni di ciascuna parte.

AVVERTENZE

- Le voci « destro » - « sinistro » - « anteriore » - « posteriore » indicate nelle denominazioni delle parti, si riferiscono sempre alla direzione di marcia della vettura.
- I conduttori elettrici vengono sempre forniti completi di capicorda, terminali, ecc. in modo cioè da poter essere applicati direttamente senza ulteriori manipolazioni.
- Le parti che portano annessi grani, tappi ed altre parti avvitate o piantate a forza, si intendono fornite di ricambio « complete » delle stesse.
- Tali parti portano in Catalogo l'indicazione di « completa » senz'altra specificazione circa le parti annesse.
- È invece particolarmente specificato se la *Parte completa* ha parti annesse facilmente separabili.
- I prigionieri debbono invece essere richiesti separatamente perchè se avvitate nella loro sede richiederebbero per il loro maggiore ingombro, uno speciale imballaggio.
- Le parti con filettature sulle quali vanno avvitate dadi [colonna] dadi filettati, bulloni speciali (esclusi quelli normali) ecc.] sono fornite di ricambio complete dei dadi stessi.

Nota per gli Enti Fiat

Il presente Catalogo è aggiornato a quanto pubblicato nei Bollettini Informazioni Tecniche fino al N. 66 V e Supplementi fino al N. 102.
La colonna in bianco « Aggiorn. » a sinistra delle colonne dei Numeri di figura e d'ordinazione delle parti, serve per indicare il numero dei Bollettini pubblicati successivamente che contengono parti di ricambio aggiunte rispetto alle corrispondenti contenute nel presente Catalogo.

N. B. - Nel presente Catalogo la numerazione delle viti « Normali » a testa normale e ridotta corrisponde alla Variante specificata sul Supplemento N. 02 al Bollettino Informazioni Tecniche.

CARATTERISTICHE PRINCIPALI

MOTORE

| | |
|--------------------------------------------|---------------------|
| Motore a valvole in testa, mod. | 500 B |
| Numero di cilindri | 4 |
| Diametro e corsa degli stantuffi | mm 52×67 |
| Cilindrata totale | cm ³ 570 |
| Rapporto di compressione | 6,45 |
| Potenza massima (al freno) | Cv 16,5 |
| Regime corrispondente | giri/min 4400 |
| Potenza massima (a vuoto) | Cv 8 |

AUTOTELAIO

| | |
|---------------------------------------------------------------------------------------------------------------------------------------|-------------|
| Passo | m 2,000 |
| Carreggiata anteriore | m 1,116 |
| » posteriore | m 1,083 |
| Cambio a quattro velocità e retromarcia. | |
| Ponte con coppia riduttrice ad ingranaggi conici: | |
| Rapporto normale per Berlina | 8/39 |
| Rapporto per Furgoncino, Giardiniera Belvedere, Berlina Belvedere ed a richiesta per autotelai destinati in zone montagnose | 8/41 |
| Sospensione anteriore e posteriore con molle a balestra ed ammortizzatori idraulici telescopici. | |
| Freni idraulici alle quattro ruote e meccanico sulla trasmissione. | |
| Ruote a disco | 15"×2,50" C |
| Pneumatici per Berlina | 4,25—15 |
| » per Furgoncino - Giardiniera Belvedere e Berlina Belvedere | 4,25—15 T |

INDICE GENERALE

| | | |
|------------------------------------------------------------------------------------------------------------------------------------------------------------|----------|---------|
| COMPLESSO - Autotelaio | Pagg. da | 9 a 129 |
| SOTTOCOMPLESSO - Motore | Pagg. da | 9 a 37 |
| Gruppo - <i>Organi principali</i> | » da | 9 a 16 |
| <i>Sottogruppo</i> 1 - Gruppo cilindri, testa e coperchi | Pag. | 9 |
| » 2 - Coppa per basamento | » | 11 |
| » 3 - Biella e stantuffo | » | 13 |
| » 4 - Albero manovella e volano | » | 15 |
| » 5 - Comandi della distribuzione | » | 15 |
| » 6 - Distribuzione | » | 15 |
| Gruppo - <i>Alimentazione e scarico</i> | Pagg. da | 17 a 32 |
| <i>Sottogruppo</i> 7 - Serbatoio e tubazioni benzina | Pag. | 17 |
| » 8 - Pompa aspirazione benzina e tubazione al carburatore | » | 18 |
| » 9 - Parti della pompa aspirazione benzina 711694 | » | 18 |
| » 9 A - Parti della pompa aspirazione benzina 722933 (Precedente) | » | 19 |
| » 9 A1 - Parti della pompa aspirazione benzina 722933 (Attuale) | » | 20 |
| » 9 B - Parti della pompa aspirazione benzina 721122 | » | 21 |
| » 9 C - Parti della pompa aspirazione benzina 732556 | » | 22 |
| » 9 D - Parti della pompa aspirazione benzina 736204 | » | 23 |
| » 10 - Carburatore e filtro d'aria | » | 23 |
| » 11 - Parti dei carburatori 717790 - 746530 e 754612 (Berlina-Berlina Belvedere e Furgoncino) | » | 25 |
| » 11 A - Parti del carburatore 723111 (Furgoncino e Giardiniera Belvedere, precedente) | » | 25 |
| » 11 B - Parti del carburatore 735094 (Berlina Belvedere, Intermedio per Berlina, Furgoncino e Giardiniera Belvedere) (Fino al motore N. 330800) | » | 27 |
| » 11 C - Parti del carburatore 751692 (Dal mot. N. 330800) | » | 29 |
| » 12 - Comandi del carburatore | » | 30 |
| » 13 - Condotto d'aspirazione e collettore | » | 31 |
| » 14 - Silenziatore e tubazioni | » | 32 |
| Gruppo - <i>Lubrificazione</i> | Pagg. da | 33 a 34 |
| <i>Sottogruppo</i> 15 - Pompa, filtro, tubazioni, indicatore di livello e di pressione | Pag. | 33 |
| » 16 - Parti della pompa olio 719476 | » | 34 |
| Gruppo - <i>Raffreddamento</i> | Pagg. da | 35 a 37 |
| <i>Sottogruppo</i> 17 - Radiatore e tubazione per circolazione acqua | Pag. | 35 |
| » 18 - Ventilatore e suo comando | » | 36 |

| | | |
|--------------------------------------------------------------------------------------------------------------------------------------------------------------------|----------|---------|
| SOTTOCOMPLESSO - Trasmissione | Pagg. da | 38 a 56 |
| Gruppo - <i>Innesto</i> | » da | 38 a 41 |
| <i>Sottogruppo</i> 19 - Frizione e suo comando | Pag. | 38 |
| » 20 - Parti della frizione 728279 (Fino al motore N. 27820) | » | 39 |
| » 20 A - Parti della frizione 734280 (Dal motore N. 27820) | » | 40 |
| Gruppo - <i>Cambio</i> | Pagg. da | 42 a 47 |
| <i>Sottogruppo</i> 21 - Scatola e coperchi del cambio di velocità | Pag. | 42 |
| » 22 - Ruotismi del cambio | » | 43 |
| » 23 - Comando del cambio di velocità | » | 45 |
| » 24 - Tachimetro e suo comando | » | 46 |
| Gruppo - <i>Alberi</i> | Pagg. da | 48 a 49 |
| <i>Sottogruppo</i> 25 - Albero di trasmissione tra cambio e ponte | Pag. | 48 |
| Gruppo - <i>Ponti</i> | Pagg. da | 50 a 56 |
| <i>Sottogruppo</i> 26 - Ponte posteriore (Fino agli autotelai: Furgoncino N. 279488 - Giardiniera Belvedere N. 282399 e Berlina N. 286603) | Pag. | 50 |
| » 26 A - Ponte posteriore (Dagli autotelai: Furgoncino N. 279489 - Giardiniera Belvedere N. 282400 - Berlina N. 286604 e Berlina Belvedere) | » | 51 |
| » 27 - Ruotismi del ponte posteriore (Fino agli autotelai: Furgoncino N. 279488 - Giardiniera Belvedere N. 282399 e Berlina N. 286603) | » | 53 |
| » 27 A - Ruotismi del ponte posteriore (Dagli autotelai: Furgoncino N. 279489 - Giardiniera Belvedere N. 282400 - Berlina N. 286604 e Berlina Belvedere) | » | 54 |
| SOTTOCOMPLESSO - Freni | Pagg. da | 57 a 68 |
| Gruppo - <i>Freni sulle ruote</i> | » da | 57 a 66 |
| <i>Sottogruppo</i> 28 - Pedale comando ed impianto idraulico freni | Pag. | 57 |
| » 29 - Freni sulle ruote anteriori e posteriori | » | 61 |
| » 30 - Parti delle pompe idrauliche 691224 - 734436 - 734720 - 737836 - 737840 e del cilindro maestro 858993 | » | 63 |
| » 30 M - Parti dei cilindri comando ganasce freni 723447 - 691230 e 736818 | » | 65 |
| Gruppo - <i>Freno sulla trasmissione</i> | Pagg. da | 67 a 68 |
| <i>Sottogruppo</i> 31 - Freno sulla trasmissione | Pag. | 67 |
| SOTTOCOMPLESSO - Telaio e ruote | Pagg. da | 69 a 83 |
| Gruppo - <i>Telaio</i> | Pagg. da | 69 a 70 |
| <i>Sottogruppo</i> 32 - Telaio | Pag. | 69 |
| » 33 - Sospensione del motore | » | 70 |

| | | | |
|------|--------------------|----------------------------------------------------------------------------------------------------------------------------------------|-----------------------------------|
| | Gruppo | - Sterzo | Pagg. da 71 a 73 |
| 6 | Sottogruppo | 34 - Organi della guida | Pag. 71 |
| | | 35 - Organi dello sterzo | 72 |
| 11 | Gruppo | - Sospensioni e ruote | Pagg. da 74 a 83 |
| | Sottogruppo | 36 - Sospensione anteriore | Pag. 74 |
| | | 37 - Sospensione posteriore | 77 |
| 47 | | 38 - Parti degli ammortizzatori anteriori 726228 e posteriori 726234 | 80 |
| | | 39 - Fusso e cuscinetti sul mozzo anteriore | 81 |
| | | 40 - Mozzi e ruote anteriori e posteriori | 82 |
| | | SOTTOCOMPLESSO - Organi sussidiari | Pagg. da 84 a 85 |
| 4 | Gruppo | - Vari | » da 84 a 85 |
| | Sottogruppo | 41 - Riscaldamento interno della vettura | Pag. 84 |
| 5 | | SOTTOCOMPLESSO - Impianto elettrico | Pagg. da 86 a 129 |
| | Gruppo | - Accensione | » da 86 a 89 |
| | Sottogruppo | 42 - Distributore e rocchetto d'accensione, cavi, candele e radiorecettore | Pag. 86 |
| | | 43 - Comando distributore d'accensione (Fino al motore N. 330800) | 87 |
| | | 43 A - Comando distributore d'accensione e anticipo a depressione (Dal motore N. 330801) | 88 |
| | | 44 - Parti del distributore d'accensione 810407 (montato in produzione) | 88 |
| | | 44 A - Parti del distributore d'accensione 968441 (di ricambio attuale) | 89 |
| 68 | | Gruppo | - Avviamento del motore |
| 66 | Sottogruppo | 45 - Motorino avviamento e suo comando | Pag. 91 |
| | | 46 - Parti del motorino d'avviamento 394309 (Fino al motore N. 181640) | 91 |
| | | 46 A - Parti del motorino d'avviamento 807887 (Fino al motore N. 181641) | 93 |
| | | Gruppo | - Generatore |
| a 68 | Sottogruppo | 47 - Dinamo, batteria e gruppo di regolazione (Berlina - Furgoncino e Giardiniera Belvedere) | Pag. 94 |
| | | 47 M - Dinamo, batteria e gruppo di regolazione (Berlina Belvedere) | 97 |
| a 83 | | 48 - Parti della dinamo 841917 (Fino agli autotelai: Berlina Belvedere N. 392646 - Berlina N. 392650 e Furgoncino N. 392659) | 99 |
| a 70 | | 48 A - Parti della dinamo 841917 (Dagli autotelai: Berlina Belvedere N. 392646 - Berlina N. 392651 e Furgoncino N. 392660) | 100 |

| | | | |
|--|--------------------|-----------------------------------------------------------------------------------------------------------------------------------------------------------------------------------------------------------------|--------------------|
| | Sottogruppo | 48 M - Parti del gruppo di regolazione 808079 (Fino al gruppo di regolazione con stampigliato il numero 054600) | Pag. 100 |
| | | 48 N - Parti del gruppo di regolazione 808079 (Dal gruppo di regolazione con stampigliato il N. 054600) (Fino agli autotelai: Berlina Belvedere N. 392645 - Berlina N. 392650 e Furgoncino N. 392659) | Pag. 102 |
| | | 48 P - Parti del gruppo di regolazione 808079 (Dagli autotelai: Berlina Belvedere N. 392646 - Berlina N. 392651 e Furgoncino N. 392660) | 103 |
| | Gruppo | - Illuminazione | Pagg. da 104 a 125 |
| | Sottogruppo | 49 - Fanaleria ed illuminazioni varie con indicatori di direzione a freccia (Berlina, fino all'autotelaio N. 350171) | Pag. 104 |
| | | 49 A - Fanaleria, illuminazioni varie e segnalatori di direzione a lampeggio (Berlina, dall'autotelaio N. 350172) | 109 |
| | | 49 M - Fanaleria ed illuminazioni varie con indicatori di direzione a freccia (Giardiniera Belvedere - Furgoncino fino all'autotelaio N. 455281) | 113 |
| | | 49 M 1 - Fanaleria, illuminazioni varie e segnalatori di direzione a lampeggio (Furgoncino dall'autotelaio N. 455282) | 118 |
| | | 49 N - Fanaleria ed illuminazioni varie (Berlina Belvedere) | 121 |
| | | 50 - Parti dei commutatori 805803 e 839900 | 124 |
| | Gruppo | - Accessori | Pagg. da 126 a 129 |
| | Sottogruppo | 51 - Avvisatore, tergcristallo e segnalatori vari | Pag. 126 |
| | | 52 - Parti del gruppo tergcristallo a manovellismo 815167 | 129 |
| | | SOTTOCOMPLESSO - Dotazioni | Pagg. da 130 a 132 |
| | Gruppo | - Attrezzi, accessori e rifornimenti | » da 130 a 132 |
| | Sottogruppo | 53 - Attrezzi e accessori (Dotazione normale) | Pag. 130 |
| | | 54 - Attrezzi e accessori (Dotazione supplementare) | 131 |
| | | 55 - Attrezzi comuni e speciali, accessori per manutenzione e rifornimenti (Autoveicoli Militari) | 131 |
| | | TABELLA DELLA BULLONERIA NORMALE | Pag. 135 |
| | | TABELLA DEI CUSCINETTI | Pag. 145 |
| | | INDICE NUMERICO DELLE PARTI DI RICAMBIO | Pag. 147 |

COMPLESSO — AUTOTELAIO

SOTTOCOMPLESSO — MOTORE

GRUPPO — Organi principali.

Sgr. 1 — Gruppo cilindri, testa e coperchi.

| Aggiorn. | Fig. | N. d'ordinaz. | DENOMINAZIONE | Quant. |
|----------|---------|---------------|-----------------------------------------------------------------------------------------------------------------------------------------------------------------------------------------------------------------------------------------------------------------------------------------------------------------------------------------------------------------------|--------|
| 1 | 711723 | | Complessivo motore (Fino al motore N. 327819, esclusi quelli con N. (8), cioè relativo alla frizione 728279) | 1 |
| » | 745167 | | Complessivo motore (Dal motore N. 327820, compresi quelli con N. (8), cioè relativo alla frizione 734280) | 1 |
| » | 907504 | | Serie guarnizioni del motore. | — |
| 2 | 370707 | | Gruppo cilindri con basamento (1) (cioè relativo al cuscinetto fig. 6 e piattello fig. 10 del Sgr. 6). <i>Soppresso</i> , chiedere il nuovo gruppo cilindri 745080 unitamente alle figure: 22 A e 29 del Sgr. 1 - 6 A e 10 A del Sgr. 6 - 20 A, 26 A, 27 A, 39 e 40 del Sgr. 15 - 2 (740582) del Sgr. 18 - 28 A, 38 A, 59, 60 e 61 del Sgr. 47. | — |
| » | 729655 | | Gruppo cilindri con basamento (2) (cioè relativo al cuscinetto fig. 6 A e piattello fig. 10 A del Sgr. 6) (3) (cioè con sede per motorino di mm 44). <i>Soppresso</i> , chiedere il nuovo gruppo cilindri 745080 unitamente alle figure: 22 A e 29 del Sgr. 1 - 20 A, 26 A, 27 A, 39 e 40 del Sgr. 15 - 2 (740582) del Sgr. 18 - 28 A, 38 A, 59, 60 e 61 del Sgr. 47. | — |
| » | — | | Gruppo cilindri con basamento (4) (cioè con sede per motorino di mm 62) (6) (cioè con sede per sfiatatoio olio, asticina di livello). <i>Soppresso</i> , chiedere il nuovo gruppo cilindri 745080 unitamente alle figure: 22 A e 29 del Sgr. 1 - 20 A, 26 A, 27 A, 39 e 40 del Sgr. 15 - 2 (740582) del Sgr. 18 - 28 A, 38 A, 59, 60 e 61 del Sgr. 47. | — |
| 2 A | 733100 | | Gruppo cilindri con basamento (7) (cioè con sede per la sola asticina di livello) (Fino al motore N. 279586, cioè con dinamo fissata dalla staffa 733557). <i>Soppresso</i> , chiedere il nuovo gruppo cilindri 745080 unitamente alle figure: 2 (740582) del Sgr. 15 - 2 (740582) del Sgr. 18 - 28 A, 38 A, 59, 60 e 61 del Sgr. 47. | — |
| 2 B | 745080 | | Gruppo cilindri con basamento, completo (con figg. 4 e 5 e cuscinetti N. 279587 e 8 del Sgr. 6) (Dal motore N. 279587, cioè con dinamo fissata dalla staffa 740584) | 1 |
| 3 | Nr 2783 | | Tappo per gruppo cilindri | 1 |
| 4 | 723972 | | Guarnizione per tappo | 1 |
| 5 | Nr 1583 | | Tappo per gruppo cilindri (φ 10) (1) | 4 |
| » | Nr 1583 | | Tappo per gruppo cilindri (φ 10) (2) | 6 |
| » | Nr 1583 | | Tappo per gruppo cilindri (φ 14) | 2 |
| » | Nr 1587 | | Tappo per gruppo cilindri (φ 18) | 1 |

Sgr. 1 — Gruppo cilindri, testa e coperchi.

| Aggiorn. | Fig. | N. d'ordinaz. | DENOMINAZIONE | Quant. |
|----------|-----------|---------------|------------------------------------------------------------------------------------------------------------------------------------------------------------------------------------------------------------------------|--------|
| 5 | Nr 1588 | | Tappo per gruppo cilindri (φ 20) | 2 |
| » | Nr 1590 | | Tappo per gruppo cilindri (φ 25) | 4 |
| » | Nr 1592 | | Tappo per gruppo cilindri (φ 25) | 1 |
| 6 | 729402 | | Testa per gruppo cilindri (con guida e sedi valvole) (Fino al motore N. 216429, cioè avente le sedi per candele = mm 9). <i>Soppresso</i> , chiedere la nuova testa 736996 unitamente al piattello 800811). | — |
| » | 736996 | | Testa per gruppo cilindri (con guida e sedi valvole e fig. 3 del Sgr. 43) (Dal motore N. 216430, cioè avente le sedi per candele = mm 11) | — |
| 7 | 370830 | | Cuscinetto per testa | 1 |
| 8 | Nr 15121 | | Prigioniero lungo fissaggio testa al gruppo cilindri | 5 |
| 9 | Nr 15106 | | Prigioniero corto fissaggio testa al gruppo cilindri | 2 |
| 10 | 711734 | | Colonnella fissaggio testa al gruppo cilindri | 2 |
| » | — | | Tubo verticale per lubrificazione bilancieri e fissaggio testa cilindri (vedere sottogruppo 15, fig. 15) | 1 |
| » | 21638-2 | | Dado per prigioniero lungo, colonnetta e tubo | 8 |
| » | Nr 40544 | | Dado per prigioniero corto | 10 |
| » | BS 336432 | | Rosetta piana per dadi | 8 |
| » | Nr 5196 | | Rosetta piana per dado Nr 21638-2 | 2 |
| 14 | Nr 5196-2 | | Rosetta piana per dado Nr 40544 | 2 |
| 16 | 725631 | | Coperchio per testa gruppo cilindri (Precedente, cioè avente le sedi per anelli elastici 361506, fig. 13 del Sgr. 18). <i>Soppresso</i> , chiedere il nuovo coperchio 746237 unitamente agli anelli elastici Nr 10588. | — |
| » | 746237 | | Coperchio per testa gruppo cilindri (Attuale, cioè avente le sedi per anelli elastici Nr 10588, fig. 13 A del Sgr. 18) | 1 |
| 17 | 719125 | | Tubetto per coperchio | 1 |
| 18 | 717546 | | Guarnizione per coperchio | 2 |
| 19 | BS 733855 | | Vite lunga fissaggio coperchio | 2 |
| 20 | Nr 9036 | | Vite corta fissaggio coperchio | 4 |
| 21 | Nr 5164 | | Rosetta elastica per viti | 1 |
| 22 | 347523 | | Coperchio per ingranaggi distribuzione (6) | 1 |
| 22 A | 740579 | | Coperchio per ingranaggi distribuzione (7) (cioè con borchia per tubo del filtro aria) | 1 |
| 23 | 335554 | | Guarnizione per coperchio | 1 |
| 24 | Nr 7991 | | Grano per centraggio coperchio | 2 |
| 25 | Nr 15003 | | Prigioniero corto fissaggio coperchio (Precedente) (5) | 4 |
| » | Nr 9025 | | Vite corta fissaggio coperchio (Attuale) | 4 |
| 26 | Nr 15008 | | Prigioniero lungo fissaggio coperchio (Precedente) (5) | 4 |
| » | Nr 9030 | | Vite lunga fissaggio coperchio (Attuale) | 4 |
| 27 | Nr 7259 | | Dado per prigioniero (Precedente) (5) | 8 |
| 28 | Nr 5164 | | Rosetta elastica per dado e viti | 8 |
| 29 | Pr. 64895 | | Boccola centraggio motorino avviamento 394309 sul gruppo cilindri con basamento 733100 e 745080 | 1 |
| 30 | 735901 | | Camicia per gruppo cilindri (*) | 4 |
| » | 736525 | | Camicia per gruppo cilindri (maggiorata di mm 0,04) (*) | 4 |

(1) Fino al motore N. 153334.
 (2) Dal motore N. 153335.
 (3) Fino al motore N. 181640.

Sgr. 1 — Gruppo cilindri, testa e coperchi.

| Aggiorn. | Fig. | N. d'ordinaz. | DENOMINAZIONE | Quant. |
|----------|------|---------------|-----------------------------------------------------------------------------------------------------|--------|
| | | (4) | Dal motore N. 181641. | |
| | | (5) | Ad esaurimento, chiedere la rispettiva vite mordente attuale. | |
| | | (6) | Fino al motore N. 260555 (esclusi i motori dal N. 255840 al N. 255844). | |
| | | (7) | Dal motore N. 260556 (compresi i motori dal N. 255840 al N. 255844). | |
| | | (8) | Vedere nota (4) del Sgr. 20. | |
| | | (*) | Per utilizzazione gruppi cilindri le cui canne siano state alesate oltre al limite massimo ammesso. | |

Sgr. 2 — Coppa per basamento.

| | | | |
|-----|-----------|--------------------------------------------------------------------------------|----|
| 1 | 359845 | Coppa per basamento motore (con fig. 5 A) | 1 |
| 2 | 347525 | Guarnizione per coppa | 16 |
| 3 | Nr 42896 | Vite fissaggio coppa al basamento | 16 |
| 4 | Nr 26053 | Rosetta elastica dentata per vite | 1 |
| 5 | Nr 3051-1 | Tappo per scarico olio dalla coppa (Precedente, cioè a filettatura cilindrica) | 1 |
| 5 A | Nr 43244 | Tappo per scarico olio dalla coppa (Attuale, cioè a filettatura conica) | 1 |
| 6 | Nr 2815 | Guarnizione per tappo Nr 3051-1 (Precedente) | 1 |

Sgr. 3 — Biella e stantuffo.

NB. - Vedere a pag. 132 i N. d'ordinazione delle serie complete degli stantuffi anelli per ciascun motore.

| | | | |
|-----|----------|-------------------------------------------------------------------------------------------------------------------------------------|---|
| 1 | 726537 | Biella con cappello per motore (con figg. 3, 4 A e 6) | 4 |
| 2 | 712173 | Semicuscinetto per biella | 8 |
| | 713377 | Semicuscinetto (minorato di mm 0,25) | 8 |
| | 713378 | Semicuscinetto (minorato di mm 0,5) | 8 |
| | 713379 | Semicuscinetto (minorato di mm 1) | 8 |
| | 713380 | Semicuscinetto (minorato di mm 1,5) | 8 |
| 3 | 752536 | Bullone per fissaggio cappello | 8 |
| 4 | 712313 | Dado per bullone (Fino al motore N. 427938). Ad esaurimento, chiedere il dado autobloccante fig. 4 A eliminando la piastrina fig. 5 | 8 |
| 4 A | Nr 25662 | Dado autobloccante per bullone (Dal motore N. 427939). | 8 |
| 5 | 712317 | Piastrina di mezza per dado 712313 (Fino al motore N. 427938) | 8 |
| 6 | 335281 | Boccola per piede biella | 4 |
| 7 | 348329 | Stantuffo per motore (1) | 4 |
| | 365415 | Stantuffo (maggiorato di mm 0,1) (1) | 4 |
| | 365416 | Stantuffo (maggiorato di mm 0,2) (1) | 4 |
| | 365417 | Stantuffo (maggiorato di mm 0,4) (1) | 4 |
| | 365418 | Stantuffo (maggiorato di mm 0,6) (1) | 4 |

Sgr. 3 — Biella e stantuffo.

| Aggiorn. | Fig. | N. d'ordinaz. | DENOMINAZIONE | Quant. |
|----------|------|---------------|------------------------------------------------------------|--------|
| | 7 | 365415 | Stantuffo (maggiorato di mm 0,8) (1) | 4 |
| | | 365416 | Stantuffo (maggiorato di mm 1) (1) | 4 |
| | 7 A | 736126 | Stantuffo per motore (2) | 4 |
| | | 736127 | Stantuffo (maggiorato di mm 0,2) (2) | 4 |
| | | 736128 | Stantuffo (maggiorato di mm 0,4) (2) | 4 |
| | | 736129 | Stantuffo (maggiorato di mm 0,6) (2) | 4 |
| | | 736130 | Stantuffo (maggiorato di mm 0,8) (2) | 4 |
| | | 736131 | Stantuffo (maggiorato di mm 0,8) (2) | 4 |
| | | 736132 | Stantuffo (maggiorato di mm 1) (2) | 4 |
| | 8 | 335280 | Perno per stantuffo | 4 |
| | | 365449 | Perno (maggiorato di mm 0,2) | 4 |
| | | 365450 | Perno (maggiorato di mm 0,5) | 4 |
| | 9 | 335277 | Anello elastico ritegno perno | 8 |
| | 10 | 335277 | Anello per stantuffo (1) | 8 |
| | | 365431 | Anello (maggiorato di mm 0,1) (1) | 8 |
| | | 365432 | Anello (maggiorato di mm 2) (1) | 8 |
| | | 365433 | Anello (maggiorato di mm 0,4) (1) | 8 |
| | | 365434 | Anello (maggiorato di mm 0,6) (1) | 8 |
| | | 365435 | Anello (maggiorato di mm 0,8) (1) | 8 |
| | | 365436 | Anello (maggiorato di mm 1) (1) | 8 |
| | 10 A | 736166 | Anello per stantuffo (2) | 4 |
| | | 736277 | Anello (maggiorato di mm 0,1) (2) | 4 |
| | | 736278 | Anello (maggiorato di mm 0,2) (2) | 4 |
| | | 736279 | Anello (maggiorato di mm 0,4) (2) | 4 |
| | | 736280 | Anello (maggiorato di mm 0,6) (2) | 4 |
| | | 736281 | Anello (maggiorato di mm 0,8) (2) | 4 |
| | | 736282 | Anello (maggiorato di mm 1) (2) | 4 |
| | 11 | 335277 | Anello raschiaolio per stantuffo (1) | 4 |
| | | 365443 | Anello raschiaolio (maggiorato di mm 0,1) (1) | 4 |
| | | 365444 | Anello raschiaolio (maggiorato di mm 0,2) (1) | 4 |
| | | 365445 | Anello raschiaolio (maggiorato di mm 0,4) (1) | 4 |
| | | 365446 | Anello raschiaolio (maggiorato di mm 0,6) (1) | 4 |
| | | 365447 | Anello raschiaolio (maggiorato di mm 0,8) (1) | 4 |
| | | 365448 | Anello raschiaolio (maggiorato di mm 1) (1) | 4 |
| | 11 A | 736167 | Anello raschiaolio per stantuffo (2) | 4 |
| | | 736283 | Anello raschiaolio (maggiorato di mm 0,1) (2) | 4 |
| | | 736284 | Anello raschiaolio (maggiorato di mm 0,2) (2) | 4 |
| | | 736285 | Anello raschiaolio (maggiorato di mm 0,4) (2) | 4 |
| | | 736286 | Anello raschiaolio (maggiorato di mm 0,6) (2) | 4 |
| | | 736287 | Anello raschiaolio (maggiorato di mm 0,8) (2) | 4 |
| | | 736288 | Anello raschiaolio (maggiorato di mm 1) (2) | 4 |
| | 12 | 335276 | Anello raschiaolio con feritoie per stantuffo (1) | 4 |
| | | 365437 | Anello raschiaolio con feritoie (maggiorato di mm 0,1) (1) | 4 |
| | | 365438 | Anello raschiaolio con feritoie (maggiorato di mm 0,2) (1) | 4 |
| | | 365439 | Anello raschiaolio con feritoie (maggiorato di mm 0,4) (1) | 4 |
| | | 365440 | Anello raschiaolio con feritoie (maggiorato di mm 0,6) (1) | 4 |
| | | 365441 | Anello raschiaolio con feritoie (maggiorato di mm 0,8) (1) | 4 |
| | | 365442 | Anello raschiaolio con feritoie (maggiorato di mm 1) (1) | 4 |
| | 12 A | 736168 | Anello raschiaolio con feritoie per stantuffo (2) | 4 |
| | | 736289 | Anello raschiaolio con feritoie (maggiorato di mm 0,1) (2) | 4 |
| | | 736290 | Anello raschiaolio con feritoie (maggiorato di mm 0,2) (2) | 4 |
| | | 736291 | Anello raschiaolio con feritoie (maggiorato di mm 0,4) (2) | 4 |

Sgr. 3 — Biella e stantuffo.

| Aggiorn. | Fig. | N. d'ordinaz. | DENOMINAZIONE | Quant. |
|----------|------|---------------|------------------------------------------------------------|--------|
| | 12 A | 736292 | Anello raschiaolio con feritoie (maggiorato di mm 0,6) (2) | 4 |
| | » | 736293 | Anello raschiaolio con feritoie (maggiorato di mm 0,8) (2) | 4 |
| | » | 736294 | Anello raschiaolio con feritoie (maggiorato di mm 1) (2) | 4 |

- (1) Fino al motore N. 229433 (esclusi i seguenti motori) (3).
 (2) Dal motore N. 229434 (compresi i seguenti motori) (3).
 (3) N. 192719 al 192818 - 194301 al 194400 - 195101 al 195200 - 195701 al 195800 - 196683 al 196718.

Sgr. 4 — Albero manovella e volano.

| | | | | |
|-----|-----------|---|------------------------------------------------------------------------------------------------------------------------------------------------------------------------------------------------------------------------------------------------------------------------------------|---|
| 1 | — | — | Albero manovella per motore (1) (cioè provvisto di tubo fig. 5 e tappo fig. 6). <i>Soppresso</i> , chiedere il nuovo albero 711675, eliminando al montaggio, il cuscinetto fig. 21 e la guarnizione fig. 22 del Sgr. 20. | — |
| 1 A | — | — | Albero manovella per motore (2) (cioè provvisto del condotto A e tappo otturatore fig. 6 A) (3) (cioè con sede B = mm 24). <i>Soppresso</i> , chiedere in sostituzione il nuovo albero 711675, eliminando al montaggio il cuscinetto fig. 21 e la guarnizione fig. 22 del Sgr. 20. | — |
| 1 B | 711675 | — | Albero manovella per motore (completo di cuscinetto fig. 23) (4) (cioè con sede C = mm 17) | 1 |
| 2 | Nr 5582 | — | Linguetta per albero | 1 |
| 3 | 379644 | — | Dado fissaggio puleggia comando ventilatore all'albero | 1 |
| 4 | BS 379645 | — | Piastrina di sicurezza per dado | 1 |
| 5 | 352073 | — | Tubo sull'albero per circolazione olio (1) | 1 |
| 6 | BS 354121 | — | Tappo chiusura foro per tubo (1) | 1 |
| 6 A | Nr 2692 | — | Tappo otturatore per albero a manovella (2) | 1 |
| 7 | 723322 | — | Cuscinetto anteriore per albero (6) (8) | 1 |
| » | 723323 | — | Cuscinetto anteriore (minorato di mm 0,2) (6) (8) | 1 |
| » | 723324 | — | Cuscinetto anteriore (minorato di mm 0,4) (6) (8) | 1 |
| » | 723325 | — | Cuscinetto anteriore (minorato di mm 0,6) (6) (8) | 1 |
| » | 723326 | — | Cuscinetto anteriore (minorato di mm 0,8) (6) (8) | 1 |
| » | 723327 | — | Cuscinetto anteriore (minorato di mm 1) (6) (8) | 1 |
| » | 723328 | — | Cuscinetto anteriore (minorato di mm 1,5) (6) (8) | 1 |
| » | 723329 | — | Cuscinetto anteriore (minorato di mm 2) (6) (8) | 1 |
| » | 746814 | — | Cuscinetto anteriore per albero manovella (7) (9) | 1 |
| » | 746816 | — | Cuscinetto anteriore (minorato di mm 0,2) (7) (9) | 1 |
| » | 746817 | — | Cuscinetto anteriore (minorato di mm 0,4) (7) (9) | 1 |
| » | 746818 | — | Cuscinetto anteriore (minorato di mm 0,6) (7) (9) | 1 |
| » | 746819 | — | Cuscinetto anteriore (minorato di mm 0,8) (7) (9) | 1 |
| » | 746820 | — | Cuscinetto anteriore (minorato di mm 1) (7) (9) | 1 |
| » | 746821 | — | Cuscinetto anteriore (minorato di mm 1,5) (7) (9) | 1 |
| » | 746822 | — | Cuscinetto anteriore (minorato di mm 2) (7) (9) | 1 |
| 8 | 717665 | — | Vite fissaggio cuscinetto anteriore | 1 |
| 9 | Nr 2692 | — | Guarnizione per vite | 1 |
| 10 | 723330 | — | Cuscinetto posteriore per albero | 1 |

Sgr. 4 — Albero manovella e volano.

| Aggiorn. | Fig. | N. d'ordinaz. | DENOMINAZIONE | Quant. |
|----------|-----------|---------------|-------------------------------------------------------------------------------------------------------------------------------------------------------------------------------------|--------|
| 10 | 723331 | — | Cuscinetto posteriore (minorato di mm 0,2) | 1 |
| » | 723332 | — | Cuscinetto posteriore (minorato di mm 0,4) | 1 |
| » | 723333 | — | Cuscinetto posteriore (minorato di mm 0,6) | 1 |
| » | 723334 | — | Cuscinetto posteriore (minorato di mm 0,8) | 1 |
| » | 723335 | — | Cuscinetto posteriore (minorato di mm 1) | 1 |
| 11 | 711676 | — | Supporto per cuscinetto posteriore | 1 |
| 12 | BS 363375 | — | Grano centrato per cuscinetto posteriore sul supporto | 1 |
| 13 | 347730 | — | Guarnizione di supporto | 1 |
| 14 | 711714 | — | Guarnizione di tenuta per albero manovella | 1 |
| 15 | Nr 9022 | — | Vite fissaggio supporto | 6 |
| 16 | Nr 5164 | — | Vite elastica per vite | 6 |
| 17 | 711717 | — | Volano completo per motore (con corona 341524) (Fino al motore N. 181640) | 1 |
| » | 733138 | — | Volano completo per motore (Dal motore N. 181641) (cioè con corona 733048 oppure 743753). (Fino al motore N. 327819, esclusi quelli con N. (5), cioè relativo alla frizione 728279) | 1 |
| » | 737319 | — | Volano completo per motore (con corona 743753) (Dal motore N. 327820, compresi quelli con N. (5), cioè relativo alla frizione 734280) | 1 |
| 18 | 341524 | — | Corona dentata per avviamento (Fino al motore N. 181640, cioè avente N. 84 denti) | 1 |
| » | 733048 | — | Corona dentata per avviamento (Dal motore N. 181641, cioè avente N. 85 denti) (Fino al motore N. 305047, cioè avente la larghezza = mm 15) | 1 |
| » | 743753 | — | Corona dentata per avviamento (Dal motore N. 305048, cioè avente la larghezza = mm 13) | 1 |
| 19 | 711737 | — | Guarnizione di tenuta fra albero e volano | 1 |
| 20 | BS 341492 | — | Vite fissaggio volano all'albero | 6 |
| 21 | BS 369133 | — | Piastrina di sicurezza per vite | 3 |
| 22 | Nr 1587 | — | Tappo per albero manovella | 2 |
| 23 | 733159 | — | Cuscinetto per estremità albero frizione con ingranaggio per presa diretta (4) | 1 |

- (1) Fino al motore N. 182600.
 (2) Dal motore N. 182601.
 (3) Fino al motore N. 191650 (esclusi i motori N. 188757-188828-189218-189519-191091-191600).
 (4) Dal motore N. 191651 (compresi i motori N. 188757-188828-189218-189519-191091-191600).
 (5) Vedere nota (4) del Sgr. 20.
 (6) Fino al motore N. 414688.
 (7) Dal motore N. 414689.
 (8) (cioè con scanalatura per lubrificazione).
 (9) (cioè senza scanalatura).

Sgr. 5 — Comandi della distribuzione.

| Aggiorn. | Fig. | N. d'ordinaz. | DENOMINAZIONE | Quant. |
|----------|------|---------------|-----------------------------------------------------------------------------------------------------------|--------|
| 1 | | 729327 | Pignone per comando distribuzione | 1 |
| 1 | | 336307 | Disco paraolio per pignone | 1 |
| 1 | | 055580 | Catena per comando distribuzione | 1 |
| 1 | | 347353 | Ingranaggio per albero distribuzione (Fino al motore N. 414688, cioè senza foro A) | 1 |
| 1 | 4 A | 746824 | Ingranaggio per albero distribuzione (Dal motore N. 414689, cioè con fori A per lubrificazione) | 1 |
| 1 | 5 BS | 183409 | Vite fissaggio ingranaggio all'albero distribuzione | 3 |
| 1 | 6 Nr | 5164 | Rosetta elastica per vite | 3 |

Sgr. 6 — Distribuzione.

| | | | | |
|---|------|---------|--------------------------------------------------------------------------------------------------------------------------------------------------------------------------|---|
| 1 | | 370782 | Albero della distribuzione (10) (cioè senza scanalatura G). Ad esaurimento, chiedere il nuovo albero 746825. | — |
| 1 | 1 A | 746825 | Albero della distribuzione (11) (cioè con scanalatura G per lubrificazione) (di acciaio) | 1 |
| 1 | 2 | 751433 | Albero della distribuzione (di ghisa) | 1 |
| 1 | » | Nr 1583 | Tappo per albero | 2 |
| 1 | 3 | 352068 | Cuscinetto anteriore per albero (10) (cioè senza foro H) | 1 |
| 1 | 3 A | 746823 | Cuscinetto anteriore per albero (11) (cioè con foro H per lubrificazione) | 1 |
| 1 | 4 BS | 738412 | Vite fissaggio cuscinetto al basamento | 2 |
| 1 | 5 Nr | 5164 | Rosetta elastica per vite | 2 |
| 1 | 6 | 370783 | Cuscinetto intermedio per albero (1) (cioè avente B = 135°) | 1 |
| 1 | 6 A | 731479 | Cuscinetto intermedio per albero (2) (cioè avente B = 77°) | 1 |
| 1 | 7 BS | 372232 | Vite d'arresto cuscinetto intermedio | 1 |
| 1 | 8 | 717641 | Cuscinetto posteriore per albero | 1 |
| 1 | 9 BS | 369135 | Vite arresto cuscinetto posteriore | 1 |
| 1 | 10 | 370786 | Piattello per punterie valvole (1) (cioè avente A = mm 8) | 8 |
| 1 | » | 733434 | Piattello per punterie (maggiorato di mm 0,05) (1) | 8 |
| 1 | » | 733435 | Piattello per punterie (maggiorato di mm 0,10) (1) | 8 |
| 1 | 10 A | 729503 | Piattello per punterie valvole (2) (cioè avente A = mm 12) (7) (cioè avente F = mm 2,5) (9) | — |
| 1 | » | 733436 | Piattello per punterie (maggiorato di mm 0,05) (2) (7) (9) | — |
| 1 | » | 733437 | Piattello per punterie (maggiorato di mm 0,10) (2) (7) (9) | — |
| 1 | 10 B | 735969 | Piattello per punterie valvole (8) (cioè avente F = mm 3,5) | 8 |
| 1 | » | 735970 | Piattello per punterie valvole (maggiorato di mm 0,05) (8) | 8 |
| 1 | » | 735971 | Piattello per punterie (maggiorato di mm 0,10) (8) | 8 |
| 1 | 11 | 370732 | Puntalino per bilanciere comando valvole | 8 |
| 1 | 12 | — | Bilanciere per comando valvole (3) (cioè avente C = mm 8). Soppresso, chiedere il nuovo bilanciere 736750, unitamente alle vite 370730 e scodellino 736392. | — |
| 1 | 12 A | 370731 | Bilanciere per comando valvole (4) (cioè avente C = mm 10) (fino al motore N. 187494). Soppresso, chiedere il nuovo bilanciere 736750 unitamente allo scodellino 736392. | — |
| 1 | 12 B | 736750 | Bilanciere per comando valvole (Dal motore N. 187495) | 8 |
| 1 | 13 | — | Vite registro bilancieri (3) (cioè avente D = mm 25,5). Soppresso, chiedere la nuova vite 370730. | — |

Sgr. 6 — Distribuzione.

| Aggiorn. | Fig. | N. d'ordinaz. | DENOMINAZIONE | Quant. |
|----------|---------|---------------|------------------------------------------------------------------------------------------------------------------------|--------|
| | 13 A | 370730 | Vite registro bilancieri (4) (cioè avente D = mm 27,5) | 8 |
| | 14 BS | 202243 | Dado per vite registro bilancieri | 8 |
| | 15 | 370815 | Distanziale per bilancieri | 2 |
| | 16 | 726828 | Tubo porta bilancieri (5). Soppresso, chiedere il nuovo tubo 730373 unitamente alla rondella 730374 e anello Nr 10660. | — |
| | 16 A | 840074 | Tubo porta bilancieri (completo di tappo, fig. 17 A) (6) | 2 |
| | 17 | 370785 | Tappo per tubo porta bilancieri (5) | 4 |
| | 17 A Nr | 1582 | Tappo per tubo porta bilancieri (6) | 4 |
| | 18 Nr | 10370 | Cassa conica fissaggio tappo al tubo (5) | 4 |
| | 19 | 370866 | Adesso intermedio per tubo | 2 |
| | 20 | 370788 | Supporto di estremità per tubo | 2 |
| | 21 Nr | 98162 | Prigioniero fissaggio supporto intermedio | 2 |
| | 22 Nr | 98162 | Prigioniero fissaggio supporto d'estremità | 2 |
| | 23 Nr | 58962 | Dado per prigionieri | 4 |
| | 24 | 5164 | Rosetta elastica per dado | 4 |
| | 25 | 732592 | Valvola di scarico | 4 |
| | 26 | 729410 | Valvola di aspirazione | 4 |
| | 27 | — | Sede per valvola di scarico (non più fornita di ricambio) | — |
| | 28 | — | Sede per valvola di aspirazione (non più fornita di ricambio) | — |
| | 29 | 729404 | Guida valvole di scarico | 4 |
| | 30 | 729403 | Guida valvole di aspirazione | 4 |
| | 31 | 729405 | Anello d'arresto per guida valvole | 8 |
| | 32 | 724957 | Molla per valvole | 8 |
| | 33 | 729406 | Scodellino inferiore per molle (Fino al motore N. 188804). Soppresso, chiedere il nuovo scodellino 736392. | — |
| | 33 A | 736392 | Scodellino inferiore per molle (Dal motore N. 188805) | 8 |
| | 34 | 725880 | Scodellino superiore per molle | 8 |
| | 35 | 335290 | Forcellino ritegno scodellino | 8 |
| | 36 | 370834 | Anello elastico per valvole | 8 |
| | 37 | 730374 | Rondella di spallamento per bilanciere (6) | 4 |
| | 38 Nr | 10660 | Anello elastico di sicurezza per tubo porta bilancieri (6) | 4 |

- (1) Fino al motore N. 153334.
- (2) Dal motore N. 153335.
- (3) Fino al motore N. 186518.
- (4) Dal motore N. 186519.
- (5) Fino al motore N. 204061 (esclusi i motori dal N. 203103 al N. 203849).
- (6) Dal motore N. 204062 (compresi i motori dal N. 203103 al N. 203849).
- (7) Fino al motore N. 211774.
- (8) Dal motore N. 211775.
- (9) Soppresso, chiedere in sostituzione il corrispondente nuovo piattello 735969-735970-735971.
- (10) Fino al motore N. 414688.
- (11) Dal motore N. 414689.

GRUPPO — Alimentazione e scarico.

Sgr. 7 — Serbatoio e tubazioni benzina.

| Aggiorn. | Fig. | N. d'ordinaz. | DENOMINAZIONE | Quant. |
|----------|-----------|---------------|--------------------------------------------------------------------------------------------------------------------------------------------------------------------------------------------------------------------------------------------------------------------------------------------------------------------------------------------|--------|
| 1 | 732273 | | Serbatoio anteriore completo della benzina (con 5 prigionieri per attacco comando indicatore livello). Precedente. <i>Soppresso</i> , chiedere in sostituzione il serbatoio 744351 unitamente al comando indicatore livello 815562, guarnizione 815563, dado Nr 7219, rosetta Nr 26051 del Sgr. 57 e figg. 2 A, 3 A, 8 A e 9 A del Sgr. 7. | — |
| » | 732258 | | Serbatoio anteriore completo della benzina (con figg. 2, 3, 4, 5) (con 6 prigionieri per attacco comando indicatore livello) (1). <i>Soppresso</i> , chiedere in sostituzione il nuovo serbatoio 744351 unitamente alle figg. 2 A, 3 A, 8 A e 9 A. | — |
| 1 A | 735455 | | Serbatoio anteriore completo della benzina (con figg. 2 A, 3 A, 4, 5) (2) (3) (cioè avente la flangia munita di viti saldate per fissaggio tubo d'aspirazione). <i>Soppresso</i> , chiedere il nuovo serbatoio 744351 unitamente alle figg. 8 A e 9 A. | — |
| 1 B | 744351 | | Serbatoio anteriore completo della benzina (con figg. 2 A, 3 A, 4 e 5) (4) (cioè avente il raccordo filettato per tubo d'aspirazione) | 1 |
| 2 | 730843 | | Tappo completo per introduzione benzina (relativo alla guarnizione 88916). Precedente. <i>Soppresso</i> , chiedere in sostituzione il nuovo tappo 733470 unitamente alla guarnizione 733057. | — |
| » | 733470 | | Tappo completo per introduzione benzina (relativo alla guarnizione 733057) (Attuale) (1) | 1 |
| 2 A | 970834 | | Tappo completo per introduzione benzina nel serbatoio (2) | 1 |
| 2 B | 745564 | | Tappo completo per introduzione benzina nel serbatoio (fornito di ricambio con guarnizione 745879, solamente per serbatoi 735455 sprovvisti di tubo interno di riparo) | 1 |
| 3 | 88916 | | Guarnizione per tappo 730843 (Precedente, cioè avente il ϕ interno di mm 39,5) | 1 |
| » | 733057 | | Guarnizione per tappo 733470 (Attuale, cioè avente il ϕ interno di mm 37,5) (1) | 1 |
| 3 A | 849496 | | Guarnizione per tappo 746216 (2) | 1 |
| 3 B | 745879 | | Guarnizione per tappo 745564 | 1 |
| 4 | Nr 2815 | | Guarnizione per tappo scarico benzina | 1 |
| 5 | Nr 3051-1 | | Tappo per scarico benzina nel serbatoio | 1 |
| 6 | Nr 11000 | | Vite fissaggio serbatoio al cruscotto (Precedente) | 6 |
| » | 51959 | | Vite fissaggio parte superiore serbatoio al cruscotto (Attuale) | 6 |
| 7 | Nr 26055 | | Rosetta elastica dentata per vite | 6 |
| 8 | 715330 | | Tubo completo per uscita benzina dal serbatoio (3) | 1 |
| 8 A | 743794 | | Tubo completo per uscita benzina dal serbatoio (4) | 1 |
| 9 | 715328 | | Guarnizione per raccordo tubo 715330 (3) | 1 |
| 9 A | Nr 2815 | | Guarnizione per raccordo tubo 743794 (4) | 1 |
| 10 | Nr 7297 | | Fissaggio tubo al serbatoio (3) | 3 |
| 11 | Nr 26052 | | Rosetta elastica dentata per dado (3) | 3 |
| 12 | Nr 1814 | | Tubo completo dal serbatoio alla pompa | 1 |
| 13 | Nr 1814 | | Bocchettone per raccordo tubo | 1 |

Sgr. 7 — Serbatoio e tubazioni benzina.

| Aggiorn. | Fig. | N. d'ordinaz. | DENOMINAZIONE | Quant. |
|----------|-----------|---------------|---------------------------------------------------|--------|
| 14 | Nr 2964 | | Guarnizione per bocchettone | 2 |
| 15 | Nr 1653 | | Anello a doppio cono per tubo | 1 |
| 16 | Nr 1660 | | Dado per raccordo tubo | 1 |
| 17 | 657255 | | Tubo flessibile completo dal serbatoio alla pompa | 1 |
| 18 | 090467 | | Raccordo entrata benzina nella pompa | 1 |
| 19 | Nr 693962 | | Guarnizione per raccordo tubo | 1 |
| 20 | BS 353142 | | Guarnizione per raccordo tubo flessibile | 1 |
| 21 | Nr 1832 | | Tappo per raccordo | 1 |
| 22 | Nr 2873 | | Guarnizione per tappo | 1 |

- (1) Fino all'autotelaio 220729.
 (2) Dall'autotelaio 220730.
 (3) Di applicazione precedente.
 (4) Di applicazione attuale.

Sgr. 9 — Pompa aspirazione benzina e tubazione al carburatore.

| | | | | |
|----|-----------|--|----------------------------------------------------------------------------------------------|---|
| 1 | 711694 | | Pompa aspirazione benzina tipo Pa 29 (Per le parti staccate vedere il Sgr. 9) | 1 |
| » | 722933 | | Pompa aspirazione benzina tipo Pa 35 (Per le parti staccate vedere il Sgr. 9 A oppure 9 A 1) | 1 |
| » | 721122 | | Pompa aspirazione benzina (Per le parti staccate vedere il Sgr. 9 B) | 1 |
| » | 732556 | | Pompa aspirazione benzina (Per le parti staccate vedere il Sgr. 9 C) | 1 |
| » | 736204 | | Pompa aspirazione benzina (Per le parti staccate vedere il Sgr. 9 D) | 1 |
| 2 | 810874 | | Guarnizione per pompa | 2 |
| 3 | 726027 | | Isolante per pompa | 1 |
| 4 | 719485 | | Guarnizione per isolante | 1 |
| 5 | Nr 15106 | | Prigioniero fissaggio pompa al gruppo cilindri | 2 |
| 6 | Nr 21638 | | Dado per prigioniero | 2 |
| 7 | Nr 5166 | | Rosetta elastica per dado | 2 |
| 8 | 726026 | | Puntalino comando pompa | 1 |
| 9 | 720871 | | Tubo completo dalla pompa al carburatore | 1 |
| 10 | Nr 1814 | | Bocchettone per raccordo tubo | 1 |
| 11 | Nr 693962 | | Guarnizione per bocchettone | 2 |

Sgr. 9 — Parti della pompa aspirazione benzina 711694.

| | | | | |
|---|--------|--|---------------------------------------------------|---|
| 1 | Ac 408 | | Corpo superiore della pompa | 1 |
| 2 | Ac 727 | | Corpo inferiore della pompa | 1 |
| 3 | Ac 410 | | Vite fissaggio corpo inferiore a quello superiore | 5 |
| 4 | Ac 411 | | Rosetta elastica per vite | 5 |
| 5 | Ac 412 | | Coperchio per pompa | 1 |
| 6 | Ac 413 | | Guarnitura per coperchio | 1 |

Sgr. 9 — Parti della pompa aspirazione benzina 711694.

| Aggiorn. | Fig. | N. d'ordinaz. | DENOMINAZIONE | Quant. |
|----------|------|---------------|----------------------------------------------------------------|--------|
| | 7 | Ac 414 | Vite fissaggio coperchio | 1 |
| | 8 | Ac 415 | Guarnitura di fibra per vite | 1 |
| | 9 | Ac 416 | Guarnitura di cuoio per vite | 1 |
| | 10 | Ac 417 | Filtro per pompa | 1 |
| | 11 | Ac 69 | Valvola d'immissione | 1 |
| | 12 | Ac 419 | Molla per valvola | 1 |
| | 13 | Ac 420 | Arresto per molla | 1 |
| | 14 | Ac 69 | Valvola di scarico | 1 |
| | 15 | Ac 422 | Molla per valvola | 1 |
| | 16 | Ac 423 | Coperchio per valvola | 1 |
| | 17 | Ac 424 | Guarnitura per coperchio | 1 |
| | 18 | Ac 726 | Tirante di comando | 1 |
| | | Ac 728 | Scodellino premistoppa per tirante comando diaframma | 1 |
| | | Ac 729 | Guarnizione premistoppa per tirante | 1 |
| | 19 | Ac 426 | Dado per tirante | 1 |
| | 20 | Ac 427 | Rosetta elastica per dado | 1 |
| | 21 | Ac 428 | Scodellino superiore | 1 |
| | 22 | Ac 429 | Piastrina per scodellino | 1 |
| | 23 | Ac 430 | Scodellino inferiore | 1 |
| | 24 | Ac 431 | Guarnitura per scodellino | 1 |
| | 25 | Ac 432 | Diaframma | 4 |
| | 26 | Ac 433 | Molla per richiamo tirante | 1 |
| | 27 | Ac 525 | Bilanciere di comando | 4 |
| | 28 | Ac 435 | Molla per bilanciere | 1 |
| | 29 | Ac 436 | Biscottino di collegamento | 1 |
| | 30 | Ac 437 | Rosetta piana per rasamento biscottino | 2 |
| | 31 | Ac 381 | Perno per bilanciere | 1 |
| | 32 | Ac 383 | Anello per ritegno perno | 2 |
| | 33 | Ac 440 | Tappo di scarico | 1 |
| | 34 | Ac 441 | Guarnitura per tappo | 1 |
| | 35 | Ac 442 | Vite fissaggio coperchio per valvole | 3 |

Sgr. 9 A — Parti della pompa aspirazione benzina 722933 (Precedente).

| | | | | |
|--|----|--------|----------------------------------------------------------------|---|
| | 1 | At 159 | Corpo superiore della pompa | 1 |
| | 2 | At 160 | Corpo inferiore della pompa | 1 |
| | 3 | At 161 | Vite fissaggio corpo inferiore a quello superiore | 5 |
| | 4 | At 162 | Rosetta elastica per vite | 5 |
| | 5 | At 163 | Coperchio per corpo superiore della pompa | 1 |
| | 6 | At 164 | Guarnizione per coperchio (diametro esterno = mm 48) | 1 |
| | 7 | At 165 | Vite fissaggio coperchio (lunghezza = mm 29) | 1 |
| | 8 | At 43 | Guarnizione di vite (diametro interno = mm 4,1) | 1 |
| | 9 | At 166 | Filtro per pompa | 1 |
| | 10 | At 167 | Valvola entrata benzina completa | 1 |
| | 11 | At 168 | Valvola uscita benzina completa | 1 |
| | 12 | At 169 | Membrana (composta di 3 pezzi) | 1 |
| | 13 | At 170 | Scodellino superiore per ritegno membrana | 1 |
| | 14 | At 171 | Rosetta piana per scodellino | 1 |
| | 15 | At 172 | Tirante completo di comando | 1 |
| | 16 | At 173 | Dado per tirante | 1 |

Sgr. 9 A — Parti della pompa aspirazione benzina 722933 (Precedente).

| Aggiorn. | Fig. | N. d'ord. naz. | DENOMINAZIONE | Quant. |
|----------|------|----------------|-----------------------------------------------------------------|--------|
| | 17 | At 173 | Molla per richiamo tirante (diametro perno = mm 14,4) | 1 |
| | 18 | At 174 | Rosetta piana superiore appoggio molla | 1 |
| | 19 | At 175 | Rosetta intermedia di feltro appoggio molla | 1 |
| | 20 | At 176 | Rosetta inferiore appoggio molla | 1 |
| | 21 | At 177 | Bilanciere di comando completo | 1 |
| | 22 | At 178 | Molla per bilanciere (lunghezza = mm 23) | 1 |
| | 23 | At 156 | Rosetta piana appoggio bilanciere | 2 |
| | 24 | At 179 | Perno per tirante (lunghezza = mm 32,3) | 1 |
| | 25 | At 180 | Anello di ferro per registro perno | 2 |
| | 26 | At 133 | Tappo di spurgo | 1 |
| | 27 | At 134 | Guarnizione per tappo | 1 |

Sgr. 9 A Att. — Parti della pompa aspirazione benzina 722933 (Attuale).

| | | | | |
|--|----|----------|-------------------------------------------------------------------------------------------------------------------------------|---|
| | 1 | At 201 | Corpo superiore della pompa | 1 |
| | 2 | At 216 | Corpo inferiore della pompa | 1 |
| | 3 | At 161 | Vite fissaggio corpo inferiore a quello superiore | 5 |
| | 4 | At 162 | Rosetta elastica per vite | 5 |
| | 5 | At 191 | Coperchio del corpo superiore | 1 |
| | 6 | At 192 | Guarnizione per coperchio (A = mm 44) | 1 |
| | 7 | At 189 | Vite fissaggio coperchio al corpo (B = mm 24) | 1 |
| | 8 | At 190 | Guarnizione per vite (C = mm 5,1) | 1 |
| | 9 | At 193 | Filtro per pompa | 1 |
| | 10 | At 197 | Valvolina aspirazione | 1 |
| | 11 | At 198 | Molletta per valvolina | 1 |
| | 12 | At 195 | Tappo per valvolina di aspirazione. (Precedente, cioè di bachelite). Ad esaurimento, chiedere il nuovo tappo At 223 | 1 |
| | | » At 223 | Tappo per valvolina di aspirazione (Attuale), cioè metallico | 1 |
| | 13 | At 196 | Guarnizione per tappo | 1 |
| | 14 | At 197 | Valvolina mandata | 1 |
| | 15 | At 203 | Molletta per valvolina | 1 |
| | 16 | At 202 | Tappo per valvolina di mandata (Precedente, cioè di bachelite). Ad esaurimento, chiedere il nuovo tappo At 224 | 1 |
| | | » At 224 | Tappo per valvolina di mandata (Attuale, cioè metallico). | 1 |
| | 17 | At 196 | Guarnizione per tappo | 1 |
| | 18 | At 199 | Piastrina bloccaggio tappi | 1 |
| | 19 | At 194 | Vite fissaggio piastrina | 1 |
| | 20 | At 206 | Membrana | 1 |
| | 21 | At 205 | Scodellino superiore per membrana | 1 |
| | 22 | At 208 | Scodellino inferiore per membrana | 1 |
| | 23 | At 222 | Rosetta per scodellino | 1 |
| | 24 | At 209 | Tirante per comando | 1 |
| | 25 | At 204 | Dado per tirante | 1 |
| | 26 | At 211 | Molla centrale per tirante (D = mm 17) | 1 |
| | 27 | At 221 | Leva per tirante | 1 |
| | 28 | At 219 | Leva di comando | 1 |
| | 29 | At 218 | Molla per leva (E = mm 26) | 1 |

Sgr. 9 A1 — Parti della pompa aspirazione benzina 722933 (Attuale)

| Aggiorn. | Fig. | N. d'ordinaz. | DENOMINAZIONE | Quant. |
|----------|------|---------------|-----------------------------------------|--------|
| | 30 | At 217 | Perno per leva (F = mm 40,5) | 1 |
| | 31 | At 156 | Rosetta piana per perno | 2 |
| | 32 | At 180 | Anello elastico per perno | 2 |
| | 33 | At 214 | Scodellino per appoggio molla | 1 |
| | 34 | At 215 | Feltro per scodellino | 1 |

Sgr. 9 B — Parti della pompa aspirazione benzina 721122.

| | | | | |
|----|----|----|-------------------------------------------------------------------------------------|---|
| 1 | Sv | 38 | Corpo superiore della pompa | 1 |
| 2 | Sv | 53 | Corpo inferiore della pompa | 1 |
| 3 | Sv | 3 | Spina di centraggio corpi | 2 |
| 4 | Sv | 4 | Vite per unione corpi | 5 |
| 5 | Sv | 5 | Rosetta elastica per vite | 5 |
| 6 | Sv | 6 | Coperchio per corpo superiore | 1 |
| 7 | Sv | 7 | Guarnizione per coperchio | 1 |
| 8 | Sv | 39 | Vite centrale fissaggio coperchio per corpo superiore e piastra inferiore | 1 |
| 9 | Sv | 40 | Dado cieco fissaggio coperchio | 1 |
| 10 | Sv | 11 | Guarnizione per dado | 1 |
| 11 | Sv | 41 | Reticella filtro per pompa (completa di rinforzi saldati) | 1 |
| 12 | Sv | 13 | Valvola d'immissione e di scarico per pompa | 2 |
| 13 | Sv | 14 | Molla per valvola | 2 |
| 14 | Sv | 42 | Piastra superiore (completa di tubetto saldato) | 1 |
| 15 | Sv | 43 | Piastra inferiore | 1 |
| 16 | Sv | 44 | Guarnizione per piastre | 2 |
| 17 | Sv | 18 | Vite per fissaggio piastre al corpo superiore | 6 |
| 18 | Sv | 45 | Dado fissaggio piastra superiore | 1 |
| 19 | Sv | 46 | Alberino per membrana (completo di scodellino saldato e pernetto) | 1 |
| 20 | Sv | 21 | Membrana completa per pompa | 1 |
| 21 | Sv | 22 | Scodellino superiore ritegno membrana | 1 |
| 22 | Sv | 45 | Dado fissaggio scodellino | 1 |
| 23 | Sv | 23 | Rosetta piana per dado | 1 |
| 24 | Sv | 48 | Molla per rimando membrana | 1 |
| 25 | Sv | 47 | Leva per comando membrana | 1 |
| 26 | Sv | 31 | Rosetta per registro leva | 2 |
| 27 | Sv | 28 | Leva interna per comando membrana | 1 |
| 28 | Sv | 30 | Rosetta per registro leva interna | 2 |
| 29 | Sv | 29 | Perno per leve | 1 |
| 30 | Sv | 32 | Anello elastico ritegno perno | 2 |
| 31 | Sv | 33 | Puntalino per leve | 1 |
| 32 | Sv | 34 | Perno per punte | 1 |
| 33 | Sv | 35 | Molla tra punte e leva interna | 1 |
| 34 | Sv | 36 | Tappo di tenuta della pompa | 1 |
| 35 | Sv | 37 | Guarnizione per tappo | 1 |
| 36 | Sv | 52 | Guarnizione di tenuta sul corpo inferiore | 1 |
| 37 | Sv | 50 | Guarnizione per tenuta | 1 |
| 38 | Sv | 51 | Scodellino di tenuta | 1 |
| 39 | Sv | | Guarnizione per scodellino | 1 |

Sgr. 9 C — Parti della pompa aspirazione benzina 732556.

| Aggiorn. | Fig. | N. d'ordinaz. | DENOMINAZIONE | Quant. |
|----------|------|---------------|------------------------------------------------------------------------------------------------------------------------------------------------|--------|
| | 1 | Wr 358 | Corpo superiore della pompa (1) (cioè con borchia filettata per tappo di scarico). <i>Soppresso, chiedere il nuovo corpo Wr 432.</i> | 1 |
| | » | Wr 432 | Corpo superiore della pompa (2) (cioè senza borchia filettata) | 1 |
| | 2 | Wr 359 | Corpo inferiore della pompa | 1 |
| | 3 | Wr 197 | Vite per unione corpi | 5 |
| | 4 | Wr 332 | Rosetta elastica per vite | 5 |
| | 5 | Wr 362 | Coperchio per corpo superiore (5) (cioè avente A = mm 14) | 1 |
| | 5 A | Wr 440 | Coperchio per corpo superiore (6) (cioè avente A = mm 24) | 1 |
| | 6 | Wr 363 | Guarnizione per coperchio | 1 |
| | 7 | Wr 364 | Vite fissaggio coperchio (5) (cioè avente B = mm 21) | 1 |
| | 7 A | Wr 441 | Vite fissaggio coperchio (6) (cioè avente B = mm 31) | 1 |
| | 8 | Wr 365 | Rosetta per vite | 1 |
| | 9 | Wr 437 | Filtro per pompa | 1 |
| | 10 | Wr 367 | Valvola d'immissione | 1 |
| | 11 | Wr 368 | Molla per valvola d'immissione | 1 |
| | 12 | Wr 369 | Scodellino arresto molla | 1 |
| | 13 | Wr 367 | Valvola di scarico | 1 |
| | 14 | Wr 368 | Molla per valvola di scarico | 1 |
| | 15 | Wr 372 | Coperchio per valvole | 1 |
| | 16 | Wr 373 | Guarnizione per coperchio | 1 |
| | 17 | Wr 374 | Vite fissaggio coperchio | 3 |
| | 18 | Wr 375 | Tappo di scarico (1) | 1 |
| | 19 | Wr 376 | Guarnizione per tappo (1) | 1 |
| | 20 | Wr 377 | Membrana mobile completa di tirante (5) | 1 |
| | 20 A | Wr 442 | Membrana mobile completa di tirante (6) | 1 |
| | 21 | Wr 378 | Molla richiamo tirante | 1 |
| | 22 | Wr 390 | Scodellino per molla (5) (cioè avente C = mm 13) | 1 |
| | 22 A | Wr 443 | Cappuccio guida molla (6) (cioè avente C = mm 11,5) | 1 |
| | 23 | Wr 389 | Leva di comando (3). <i>Soppresso, chiedere la nuova leva completa Wr 438.</i> | 1 |
| | 23 A | Wr 438 | Leva comando stelo membrana completa di biscottino (4) | 1 |
| | 24 | Wr 381 | Molla per leva | 1 |
| | 25 | Wr 382 | Perno per leva | 1 |
| | 26 | Wr 383 | Anello elastico ritegno perno | 2 |
| | 27 | Wr 384 | Biscottino di collegamento (3). <i>Soppresso, chiedere la nuova leva completa Wr 438.</i> | 1 |
| | 28 | Wr 385 | Rosetta piana per biscottino | 2 |
| | 29 | Wr 391 | Rosetta premistoppa | 1 |

- (1) Fino alla pompa con stampigliato il N. 28733.
 (2) Dalla pompa con stampigliato il N. 28734.
 (3) Fino alla pompa con stampigliato il N. 45258.
 (4) Dalla pompa con stampigliato il N. 45259.
 (5) Fino alla pompa con stampigliato il N. 68258.
 (6) Dalla pompa con stampigliato il N. 68259.

Sgr. 9D — Parti della pompa aspirazione benzina 736204.

| nt. | Aggiorn. | Fig. N. d'ordinaz. | DENOMINAZIONE | Quant. |
|-----|----------|--------------------|-------------------------------------------------------------|--------|
| | 1 | Li 1107 | Corpo superiore della pompa | 1 |
| | 2 | Li 1108 | Corpo inferiore della pompa | 1 |
| | 3 | Li 1109 | Vite fissaggio corpo inferiore a quello superiore | 5 |
| | 4 | Li 1110 | Rosetta elastica per vite | 5 |
| 1 | 5 | Li 1111 | Vaschetta per filtro pompa | 1 |
| 5 | 6 | Li 1112 | Guarnizione per vaschetta | 1 |
| 5 | 7 | Li 1113 | Retina filtro | 1 |
| | 8 | Li 1114 | Staffa fissaggio vaschetta | 1 |
| | 9 | Li 1115 | Valvola completa di immissione e di scarico | 2 |
| | 10 | Li 1116 | Guarnizione per valvola | 2 |
| | 11 | Li 1117 | Piastrina ritegno valvole | 1 |
| | 12 | Li 1118 | Vite fissaggio piastrina | 2 |
| | 13 | Li 1119 | Diaframma completo | 1 |
| | 14 | Li 1128 | Molla per diaframma | 1 |
| | 15 | Ac 728 | Scodellino premistoppa | 1 |
| | 16 | Ac 729 | Guarnizione premistoppa | 1 |
| | 17 | Li 1126 | Bilanciere di comando | 1 |
| | 18 | Li 1125 | Molla per bilanciere | 1 |
| | 19 | Li 1123 | Biscottino di collegamento | 2 |
| | 20 | Li 1124 | Rosetta piana per spallamento biscottino | 1 |
| | 21 | Li 1121 | Perno per bilanciere | 1 |
| 3 | 22 | Li 1122 | Anello ritegno perno | 2 |

Sgr. 10 — Carburatore e filtro d'aria.

| | | | |
|---|--------|-------------------------------------------------------------------------------------------------------------------------------------------------------------------------------------------------------------------------|---|
| 1 | 717790 | Carburatore completo tipo 22 DRS (Per le parti staccate vedere il Sgr. 11) (Berlina) (1). Soppreso, chiedere il nuovo carburatore 746530 unitamente al tappo Wr 458. | — |
| 1 | 723111 | Carburatore completo tipo 22 IAC (Furgoncino e Giardiniera Belvedere) (Per le parti staccate vedere il Sgr. 11) (Berlina) (2). Soppreso, chiedere il nuovo carburatore 746530 unitamente al tappo Wr 458. | — |
| 2 | 735094 | Carburatore completo tipo 22 IAC (Berlina) (Furgoncino e Giardiniera Belvedere) (Per le parti staccate vedere il Sgr. 11 B). Intermedio (1). Soppreso, chiedere il nuovo carburatore 746530 unitamente al tappo Wr 458. | — |
| 2 | 746530 | Carburatore completo (Per le parti staccate ved. il Sgr. 11) (2) (Precedente, cioè con coperchio superiore senza filtro). Ad esaurimento, chiedere il nuovo carburatore 754612. | — |
| 1 | 754612 | Carburatore completo (Per le parti staccate vedere il Sgr. 11) (Attuale, cioè con coperchio superiore munito di filtro). | 1 |
| 1 | 751692 | Carburatore completo (2) (cioè composto delle parti rappresentate nel Sgr. 11 C) | 1 |
| 2 | 732865 | Molla per regolatore motore (Berlina) (Fino al motore N. 356592) | 1 |
| 1 | 714714 | Diaframma per regolatore motore (Furgoncino e Giardiniera Belvedere) (Fino al motore N. 356592) | 1 |

Sgr. 10 — Carburatore e filtro d'aria.

| Aggiorn. | Fig. | N. d'ordinaz. | DENOMINAZIONE | Quant. |
|----------|------------|---------------|----------------------------------------------------------------------------------------------------------------------------------------|--------|
| 3 | — | — | Riparo calore per carburatore (1) (cioè avente A = mm 90). Soppreso, chiedere il nuovo riparo 723245. | — |
| 3 A | 723245 | — | Riparo calore per carburatore (cioè avente A = mm 80) | 1 |
| 4 | 336313 | — | Guarnizione per carburatore e riparo calore | 3 |
| » | 336313 | — | Guarnizione per diaframma (Fino al motore N. 336592) | 1 |
| 5 | 723282 | — | Guarnizione isolante per carburatore | 1 |
| 6 | Nr 15007 | — | Prigioniero fissaggio carburatore e riparo al collettore | 2 |
| 7 | Nr 58962 | — | Dado per prigionieri | 2 |
| 8 | Nr 5164 | — | Rosetta elastica per dado | 2 |
| 9 | 725609 | — | Preso aria silenziatore completo per carburatore (Precedente. Soppreso, chiedere il nuovo filtro aria 741693). | — |
| 9 A | 741693 | — | Filtro aria silenziatore completo con presa aria calda per carburatore (Attuale) (con figg. 14, 15, 16, 17, 18, 19, 20 e 21) | 1 |
| » | 741693 | — | Filtro aria silenziatore completo con presa aria calda per carburatore (Attuale) (con figg. 22, 23, 24, 25, 26, 27 e 28) | 1 |
| » | Nr 15099 | — | Prigioniero fissaggio filtro al collettore (Precedente, cioè filettato a mm 8x1) (*) | 1 |
| » | Nr 35165 | — | Prigioniero fissaggio filtro aria al collettore (Attuale, cioè filettato a mm 8x1,25) | 1 |
| 11 | Nr 21638-4 | — | Dado per prigioniero Nr 15099 (Precedente, cioè filettato mm 8x1) (*) | 1 |
| » | 747144 | — | Dado per prigioniero Nr 35165 (Attuale, cioè filettato a mm 8x1,25) | 1 |
| 12 | Nr 5196 | — | Rosetta piana per dado | 1 |
| 13 | Nr 5166 | — | Rosetta elastica per dado | 1 |
| 14 | 741695 | — | Preso aria calda per carburatore (Attuale) | 1 |
| 15 | Ci 57 | — | Elemento filtrante completo di reti esterna ed interna (Attuale) | 1 |
| 16 | Ci 50 | — | Coperchio per filtro | 1 |
| 17 | Ci 51 | — | Dado fissaggio coperchio | 1 |
| 18 | Ci 52 | — | Rosetta elastica per dado | 1 |
| 19 | Ci 71 | — | Vite bloccaggio silenziatore filtro aria | 1 |
| 20 | Ci 72 | — | Dado per vite | 1 |
| 21 | Ci 73 | — | Rosetta elastica per dado | 1 |
| 22 | Cma 2 | — | Nucleo filtrante | 1 |
| 23 | Cma 3 | — | Coperchio per filtro | 1 |
| 24 | Nr 7201 | — | Dado fissaggio coperchio | 1 |
| 25 | Nr 5164 | — | Rosetta elastica per dado | 1 |
| 26 | Cma 4 | — | Vite per collare bloccaggio silenziatore filtro aria | 1 |
| 27 | Cma 5 | — | Dado curvo per vite | 1 |
| 28 | Cma 6 | — | Rosetta curva per vite | 1 |

(*) Ad esaurimento, chiedere assieme i rispettivi: prigioniero e dado attuali.

(1) Fino al motore N. 330800.

(2) Dal motore N. 330801.

Sgr. 11 — Parti dei carburatori 717790 - 746530 e 754612 (Berlina-Berlina Belvedere e Furgoncino).

| Aggiorn. | Fig. N. d'ordinaz. | DENOMINAZIONE | Quant. |
|----------|--------------------|-------------------------------------------------------------------------------------------------------------------------------------------------------|--------|
| | 1 Wr 194 | Corpo completo del carburatore 717790 (Fino al motore N. 330800, cioè senza raccordo per tubetto di depressione) | 1 |
| | 1 A Wr 457 | Corpo completo del carburatore 746530 (Dal motore N. 330801, cioè con raccordo per tubetto di depressione) | 1 |
| | 2 Wr 195 | Coperchio per carburatore (Precedente). <i>Soppresso</i> , chiedere il nuovo coperchio Wr 648 unitamente alle figg. 4 A, 4 M, 50, 51, 52, 53, 54 e 55 | — |
| | 2 A Wr 446 | Coperchio del carburatore (Intermedio). Ad esaurimento, chiedere il coperchio fig. 2 B unitamente alle figg. 50, 51, 52, 53, 54 e 55. | — |
| | 2 B Wr 648 | Coperchio completo del carburatore (Attuale) | 1 |
| | 2 A Wr 446 | Coperchio del carburatore (Attuale) | 1 |
| | 3 Wr 196 | Guarnitura per coperchio | 1 |
| | 4 Wr 197 | Vite fissaggio coperchio (Precedente) | 2 |
| | 4 A Wr 197 | Vite fissaggio coperchio (Attuale) | 4 |
| | 4 M Wr 332 | Rosetta elastica per vite Wr 197 e Wr 200 (Precedente) | 5 |
| | 4 Wr 332 | Rosetta elastica per vite Wr 197 (Attuale) | 4 |
| | 5 Wr 198 | Corpo del filtro (Precedente) | 1 |
| | 6 Wr 199 | Guarnitura per corpo filtro (Precedente) | 1 |
| | 7 Wr 200 | Vite lunga fissaggio corpo filtro (Precedente) | 2 |
| | 8 Wr 197 | Vite corta fissaggio corpo filtro (Precedente) | 1 |
| | 9 Wr 181 | Reticella filtrante (Precedente) | 1 |
| | 10 Wr 203 | Raccordo per tubo arrivo benzina | 1 |
| | 11 Nr 1653 | Anello a doppio cono per raccordo | 1 |
| | 12 Wr 205 | Sede completa per spillo | 1 |
| | 13 Wr 173 | Guarnitura per sede | 1 |
| | 14 Wr 207 | Galleggiante completo | 1 |
| | 15 Wr 208 | Pernetto per fulcro galleggiante | 1 |
| | 16 Wr 79 | Getto principale | 1 |
| | 17 Wr 210 | Portagetto principale | 1 |
| | 18 Wr 211 | Tubetto emulsionatore | 1 |
| | 19 Wr 212 | Preso d'aria per tubetto emulsionatore | 1 |
| | 20 Wr 455 | Getto del minimo | 1 |
| | 21 Wr 214 | Portagetto del minimo | 1 |
| | 22 Wr 185 | Farfalla | 1 |
| | 23 Wr 216 | Alberino completo per farfalla | 1 |
| | 24 Wr 186 | Vite fissaggio farfalla | 2 |
| | 25 Wr 218 | Leva completa comando farfalla | 1 |
| | 26 Wr 189 | Dado fissaggio leva | 1 |
| | 27 Wr 235 | Rosetta dentata per dado | 1 |
| | 28 Wr 220 | Molla richiamo leva | 1 |
| | 29 Wr 98 | Vite registro and. minimo | 1 |
| | 30 Wr 31 | Molla per vite | 1 |
| | 31 Wr 99 | Vite registro apertura minimo | 1 |
| | 32 Wr 31 | Molla per vite | 1 |
| | 33 Wr 225 | Getto d'avviamento | 1 |
| | 34 Wr 226 | Preso d'avviamento | 1 |
| | 35 Wr 227 | Molla per dispositivo d'avviamento | 1 |
| | 36 Wr 228 | Molla per valvola | 1 |
| | 37 Wr 229 | Guida valvola | 1 |

— 25 —

Sgr. 11 — Parti dei carburatori 717790 - 746530 e 754612 (Berlina-Berlina Belvedere e Furgoncino).

| Aggiorn. | Fig. N. d'ordinaz. | DENOMINAZIONE | Quant. |
|----------|--------------------|-----------------------------------------------------------------------------------------------------------------------------------------------|--------|
| | 38 Wr 230 | Rosetta ritegno valvola | 1 |
| | 39 Wr 231 | Fermaglio per rosetta | 1 |
| | 40 Wr 232 | Leva comando dispositivo d'avviamento | 1 |
| | 41 Wr 233 | Pernetto per fulcro | 1 |
| | 42 Wr 231 | Fermaglio per fulcro | 1 |
| | 43 Wr 162 | Vite a testa speciale fissaggio filo del comando flessibile dispositivo avviamento | 1 |
| | 44 Wr 164 | Bocco per vite | 1 |
| | 45 Wr 163 | Bocco per vite | 1 |
| | 46 Wr 239 | Supporto del comando flessibile dispositivo avviamento | 1 |
| | 47 Wr 240 | Staffetta per ritegno flessibile | 1 |
| | 48 Wr 241 | Vite fissaggio staffetta | 1 |
| | 49 Wr 158 | Tappo per otturazione raccordo per tubetto di depressione (Applicato solamente su carburatori montati su motori senza anticipo a depressione) | 1 |
| | 50 Wr 649 | Reticella filtrante (Attuale) | 1 |
| | 51 Wr 653 | Molla premi reticella (Attuale) | 1 |
| | 52 Wr 650 | Coperchio filtro (Attuale) | 1 |
| | 53 Wr 651 | Guarnizione per coperchio (Attuale) | 1 |
| | 54 Wr 652 | Vite fissaggio coperchio (Attuale) | 1 |
| | 55 Wr 365 | Guarnizione per vite (Attuale) | 1 |

Sgr. 11 A — Parti del carburatore 723111 (Furgoncino e Giardiniera Belvedere) (Precedente).

| | | | |
|----|-----------|---------------------------------------------------------------------------------|---|
| 1 | Sx 1338 | Vaschetta del carburatore | 1 |
| 2 | Sx 1246 | Coperchio per vaschetta | 1 |
| 3 | Sx 1247 | Vite lunga per fissaggio coperchio | 2 |
| 4 | Sx 1248 | Vite corta per fissaggio coperchio | 1 |
| 5 | Sx 1432 | Galleggiante | 1 |
| 6 | Sx 1140 | Valvolina con sede arrivo combustibile | 1 |
| 7 | Sx 1141 | Guarnizione per valvolina | 1 |
| 8 | Sx 1252 | Ugello principale (Precedente, cioè avente il ϕ interno di mm 0,85) (1) | 1 |
| | » Sx 1328 | Ugello principale (Attuale, cioè avente il ϕ interno di mm 0,90) | 1 |
| 9 | Sx 1058 | Tappo per ugello | 1 |
| 10 | Sx 1147 | Guarnizione per tappo | 1 |
| 11 | Sx 1255 | Gruppo emulsionatore | 1 |
| 12 | Sx 1250 | Tubo emulsionatore | 1 |
| 13 | Sx 1256 | Ugello emulsionatore (Precedente, cioè avente il ϕ interno di mm 2,30) (1) | 1 |
| | » Sx 1329 | Ugello emulsionatore (Attuale, cioè avente il ϕ interno di mm 2,20) | 1 |
| 14 | Sx 1212 | Ugello per marcia lenta | 1 |
| 15 | Sx 1258 | Preso d'aria supplementare per la marcia lenta | 1 |
| 16 | Sx 1161 | Vite di regolazione aria per marcia lenta | 1 |

— 26 —

Sgr. 11 A — Parti del carburatore 723111 (Furgoncino e Giardiniera Belvedere) (Precedente).

| Aggiorn. | Fig. | N. d'ordinz. | DENOMINAZIONE | Quant. |
|----------|------|--------------|------------------------------------------------------------------------------|--------|
| 17 | Sx | 1162 | Molla per vite | 1 |
| 18 | Sx | 1261 | Diffusore (Precedente, cioè avente il ϕ interno di mm 15) (1) | 1 |
| » | Sx | 1330 | Diffusore (Attuale, cioè avente il ϕ interno di mm 16) | 1 |
| 19 | Sx | 1066 | Vite fissaggio diffusore | 1 |
| 20 | Sx | 1263 | Farfalla dell'acceleratore | 1 |
| 21 | Sx | 1264 | Alberino per farfalla | 1 |
| 22 | Sx | 1155 | Vite fissaggio farfalla | 2 |
| 23 | Sx | 1266 | Leva comando farfalla | 1 |
| 24 | Sx | 1157 | Dado per fissaggio leva | 1 |
| 25 | Sx | 1428 | Piastrina per registro leva comando farfalla | 1 |
| 26 | Sx | 64 | Vite per regolazione farfalla | 1 |
| 27 | Sx | 1162 | Molla per vite | 1 |
| 28 | Sx | 1309 | Vite per arresto farfalla | 1 |
| 29 | Sx | 1310 | Dado per vite | 1 |
| 30 | Sx | 1272 | Ugello per dispositivo d'avviamento | 1 |
| 31 | Sx | 902 | Guarnizione per ugello | 1 |
| 32 | Sx | 1274 | Gruppo otturatore per dispositivo d'avviamento | 1 |
| 33 | Sx | 1275 | Coperchio per camera di carburazione | 1 |
| 34 | Sx | 1276 | Vite fissaggio coperchio | 4 |
| 35 | Sx | 1079 | Ugello presa aria dispositivo d'avviamento | 1 |
| 36 | Sx | 1204 | Sfera di scatto per gruppo otturatore | 1 |
| 37 | Sx | 1205 | Molla per sfera | 1 |
| 38 | Sx | 1280 | Vite registro molla | 1 |
| 39 | Sx | 1281 | Vite fissaggio guaina per trasmissione flessibile di comando | 1 |
| 40 | Sx | 1282 | Leva comando dispositivo d'avviamento con boccola per vite fig. 42 | 1 |
| 41 | Sx | 1157 | Dado fissaggio leva | 1 |
| 42 | Sx | 1281 | Vite fissaggio trasmissione flessibile alla leva di comando | 1 |
| 43 | Sx | 1287 | Raccordo per tubo arrivo combustibile | 1 |
| 44 | Sx | 389416 | Anello a doppio cono per tubo arrivo combustibile | 1 |

(1) Soppresso, chiedere in sostituzione la serie delle parti attuali: Sx 1328, Sx 1329 e Sx 1330.

Sgr. 11 B — Parti del carburatore 735094 (Berlina Belvedere e intermedio per Berlino, Furgoncino e Giardiniera Belvedere) (Fino al motore N. 330800).

| | | | | |
|---|----|------|---------------------------------------------|---|
| 1 | Sx | 1338 | Vaschetta del carburatore | 1 |
| 2 | Sx | 1246 | Coperchio per vaschetta | 1 |
| 3 | Sx | 1247 | Vite lungo fissaggio coperchio | 2 |
| 4 | Sx | 1248 | Vite corto fissaggio coperchio | 1 |
| 5 | Sx | 1432 | Alberino | 1 |
| 6 | Sx | 1140 | Valvolina con sede arrivo benzina | 1 |
| 7 | Sx | 1141 | Guarnizione per valvolina | 1 |
| 8 | Sx | 1347 | Ugello principale | 1 |

Sgr. 11 B — Parti del carburatore 735094 (Berlina Belvedere e intermedio per Berlino, Furgoncino e Giardiniera Belvedere) (Fino al motore N. 330800).

| Aggiorn. | Fig. | N. d'ordinz. | DENOMINAZIONE | Quant. |
|----------|------|--------------|-------------------------------------------------------------------------------|--------|
| 9 | Sx | 1058 | Tappo per ugello | 1 |
| 10 | Sx | 1147 | Guarnizione per tappo | 1 |
| 11 | Sx | 1340 | Gruppo emulsionatore precedente, cioè con 5 fori da 100/100 | 1 |
| » | Sx | 1353 | Gruppo emulsionatore attuale, cioè con 6 fori da 100/100 e 2 da 150 | 1 |
| 12 | Sx | 1332 | Tubo emulsionatore | 1 |
| 13 | Sx | 1302 | Ugello emulsionatore | 1 |
| 14 | Sx | 1303 | Ugello per marcia lenta | 1 |
| 15 | Sx | 1304 | Ugello per marcia veloce | 1 |
| 16 | Sx | 1157 | Vite regolazione aria per marcia lenta | 1 |
| 17 | Sx | 1162 | Molla per vite | 1 |
| 18 | Sx | 1345 | Diffusore | 1 |
| 19 | Sx | 1066 | Vite fissaggio diffusore | 1 |
| 20 | Sx | 1263 | Farfalla acceleratore | 1 |
| 21 | Sx | 1264 | Alberino per farfalla | 1 |
| 22 | Sx | 1155 | Vite fissaggio farfalla | 2 |
| 23 | Sx | 1266 | Leva comando farfalla (con perno) | 1 |
| 24 | Sx | 1157 | Dado fissaggio leva | 1 |
| 25 | Sx | 1428 | Piastrina arresto farfalla | 1 |
| 26 | Sx | 64 | Vite regolazione farfalla | 1 |
| 27 | Sx | 1162 | Molla per vite | 1 |
| 28 | Sx | 1309 | Vite arresto farfalla | 1 |
| 29 | Sx | 1310 | Dado per vite | 1 |
| 30 | Sx | 1272 | Ugello per dispositivo avviamento | 1 |
| 31 | Sx | 902 | Guarnizione per ugello | 1 |
| 32 | Sx | 1274 | Gruppo otturatore dispositivo avviamento | 1 |
| 33 | Sx | 1275 | Coperchio per camera di carburazione | 1 |
| 34 | Sx | 1276 | Vite fissaggio coperchio | 4 |
| 35 | Sx | 1079 | Ugello presa aria dispositivo avviamento | 1 |
| 36 | Sx | 1204 | Sfera di scatto per gruppo otturatore | 1 |
| 37 | Sx | 1205 | Molla per sfera | 1 |
| 38 | Sx | 1280 | Vite registro molla | 1 |
| 39 | Sx | 1281 | Vite fissaggio guaina | 1 |
| 40 | Sx | 1282 | Leva comando dispositivo avviamento con boccola per vite fig. 42 | 1 |
| 41 | Sx | 1157 | Dado fissaggio leva | 1 |
| 42 | Sx | 1281 | Vite fissaggio trasmissione flessibile | 1 |
| 43 | Sx | 1287 | Raccordo per tubo arrivo benzina | 1 |
| 44 | Sx | 389416 | Anello a doppio cono per tubo | 1 |
| 45 | Sx | 1347 | Molla per alberino farfalla | 1 |

Sgr. 11 C — Parti del carburatore 751692 (Dal motore N. 330801).

| Aggiorn. | Fig. | N. d'ordinaz. | DENOMINAZIONE | Quant. |
|----------|------|---------------|---------------------------------------------|--------|
| 1 | Sx | 1473 | Vaschetta del carburatore | 1 |
| 2 | Sx | 1474 | Coperchio per vaschetta | 1 |
| 3 | Sx | 1475 | Guarnizione per coperchio | 1 |
| 4 | Sx | 1476 | Vite fissaggio coperchio | 3 |
| 5 | Sx | 1477 | Rosetta elastica per vite | 3 |
| 6 | Sx | 1478 | Galleggiante | 1 |
| 7 | Sx | 1140 | Valvolina con sede per arrivo combustibile | 1 |
| 8 | Sx | 1141 | Guarnizione per valvolina | 1 |
| 9 | Sx | 1479 | Ugello principale | 1 |
| 10 | Sx | 1480 | Tappo per ugello | 1 |
| 11 | Sx | 1147 | Guarnizione per tappo | 1 |
| 12 | Sx | 1481 | Gruppo emulsionatore | 1 |
| 13 | Sx | 1482 | Ugello emulsionatore | 1 |
| 14 | Sx | 1212 | Ugello per marcia lenta | 1 |
| 15 | Sx | 1161 | Vite regolazione aria per marcia lenta | 1 |
| 16 | Sx | 1162 | Molla per vite | 1 |
| 17 | Sx | 1483 | Diffusore | 1 |
| 18 | Sx | 1484 | Vite fissaggio diffusore | 1 |
| 19 | Sx | 1263 | Farfalla acceleratore | 2 |
| 20 | Sx | 1485 | Alberino per farfalla | 1 |
| 21 | Sx | 1155 | Vite fissaggio farfalla | 2 |
| 22 | Sx | 1486 | Tappo sulla vaschetta per alberino | 1 |
| 23 | Sx | 1487 | Anello di tenuta per alberino | 1 |
| 24 | Sx | 1266 | Leva comando farfalla (con perno) | 1 |
| 25 | Sx | 1157 | Dado fissaggio leva | 1 |
| 26 | Sx | 1428 | Piastrina arresto farfalla | 1 |
| 27 | Sx | 64 | Vite regolazione farfalla | 1 |
| 28 | Sx | 1162 | Molla per vite | 1 |
| 29 | Sx | 1488 | Molla per alberino farfalla | 1 |
| 30 | Sx | 1489 | Piastrina ritegno molla | 1 |
| 31 | Sx | 1309 | Vite arresto farfalla | 1 |
| 32 | Sx | 1310 | Dado per vite | 4 |
| 33 | Sx | 1490 | Ugello per dispositivo avviamento | 1 |
| 34 | Sx | 902 | Guarnizione per ugello | 1 |
| 35 | Sx | 1491 | Gruppo otturatore dispositivo avviamento | 1 |
| 36 | Sx | 1492 | Coperchio per camera di carburazione | 1 |
| 37 | Sx | 1276 | Vite fissaggio coperchio | 4 |
| 38 | Sx | 1281 | Vite fissaggio guaina | 1 |
| 39 | Sx | 1282 | Leva comando dispositivo avviamento piccola | 1 |
| 40 | Sx | 1157 | Dado fissaggio leva | 1 |
| 41 | Sx | 610 | Rosetta per dado | 1 |
| 42 | Sx | 1493 | Vite fissaggio trasmissione | 1 |
| 43 | Sx | 1494 | Bocchettone per raccordo | 1 |
| 44 | Sx | 1495 | Guarnizione per bocchettone | 1 |
| 45 | Sx | 1496 | Raccordo per tubo arrivo combustibile | 1 |
| 46 | Sx | 389416 | Anello a doppiato per tubo | 1 |
| 47 | Sx | 1497 | Filtro a rete per combustibile | 1 |
| 48 | Sx | 1498 | Tappo per filtro | 1 |
| 49 | Sx | 1499 | Guarnizione per tappo | 1 |
| 50 | Sx | 1500 | Tappo a depressione per anticipo automatico | 1 |
| 51 | Sx | 1501 | Vite chiusura tubetto | 1 |

Sgr. 12 — Comandi del carburatore.

| Aggiorn. | Fig. | N. d'ordinaz. | DENOMINAZIONE | Quant. |
|----------|------|---------------|--------------------------------------------------------------------------------------------------------------------------------------------------------------------------------------------------------------------|--------|
| 1 | | 727837 | Pedale completo comando acceleratore (Guida sinistra) | 1 |
| 2 | Nr | 6501 | Vite fissaggio pedale (Guida sinistra) | 2 |
| 3 | Nr | 58962 | Dado per vite (Guida sinistra) | 2 |
| 4 | Nr | 26053 | Rosetta elastica dentata per dado (Guida sinistra) | 2 |
| 5 | | — | Supporto completo con alberino e leva comando acceleratore (Guida sinistra) (cioè avente A = mm 4). <i>Soppresso</i> , chiedere il nuovo supporto 727836 unitamente al tirante 745174 ai fermagli 813729 e 814838. | — |
| 5 A | | 727836 | Supporto completo con alberino e leva comando acceleratore (Guida sinistra) (2) (cioè avente A = mm 5) | 1 |
| 6 | | 336231 | Leva per richiamo leva com. acceleratore (Guida sinistra) | 1 |
| 7 | | 349006 | Coperchio chiusura feritoia passaggio pedale comando acceleratore (Guida sinistra) | 1 |
| 8 | Nr | 3893 | Vite fissaggio supporto al cruscotto | 4 |
| 9 | Nr | 26052 | Rosetta elastica dentata per vite | 4 |
| 10 | | 713352 | Tirante inferiore comando carburatore (Guida sinistra) (1) (cioè avente il diametro = mm 4 e con fori per copiglia). <i>Soppresso</i> , chiedere il nuovo tirante 745174 unitamente ai fermagli 813729 e 814838. | — |
| 10 A | | 745174 | Tirante inferiore comando carburatore (Guida sinistra) (2) (cioè avente il diametro = mm 5) | 1 |
| 11 | | 08272 | Molla per tirante comando carburatore (1) | 2 |
| 11 M | | 813729 | Fermaglio unione leva e tirante (destra) (2) | 1 |
| 11 N | | 814838 | Fermaglio unione leva e tirante (sinistro) (2) | 1 |
| 12 | Nr | 5192 | Rosetta piana per tirante (1) | 4 |
| 13 | Nr | 7945 | Copiglia spaccata per tirante (1) | 4 |
| 14 | | — | Leva completa comando carburatore (1) (cioè avente A = mm 4). <i>Soppresso</i> , chiedere la nuova leva 716325. | — |
| 14 A | | 716325 | Leva completa com. carburatore (2) (cioè avente A = mm 5) | 1 |
| 15 | | 716327 | Perno per leva | 1 |
| 16 | Nr | 26427 | Rosetta piana per perno | 1 |
| 17 | Nr | 7342 | Copiglia spaccata per perno | 1 |
| 18 | | — | Tirante superiore comando carburatore (1) (cioè con foro per copiglia). <i>Soppresso</i> , chiedere il nuovo tirante 716328 unitamente al fermaglio 814838. | — |
| 18 A | | 716328 | Tirante superiore comando carburatore (con figg. 21 A, 22, 23 A) (1) (cioè senza foro per copiglia) | 1 |
| 19 | | 08272 | Molla per tirante (1) | 1 |
| 19 M | | 814838 | Fermaglio unione leva e tirante (sinistro) (2) | 1 |
| 20 | Nr | 7950 | Copiglia spaccata per tirante (1) | 2 |
| 21 | Nr | 1223 | Testa sferica per tirante (con fig. 23) (Precedente. <i>Soppresso</i> , chiedere la nuova testa Nr 1243 unitamente alla molla Nr 1247). | — |
| 21 A | Nr | 1243 | Testa sferica per tirante (Attuale) | 1 |
| 22 | Nr | 7297 | Dado per registro testa | 1 |
| 23 | Nr | 3143 | Anello elastico per testa (Precedente) | 1 |
| 23 A | Nr | 1247 | Molla di ritegno per testa sferica tirante (Attuale) | 1 |
| 24 | | 743402 | Leva completa per com. a mano acceleratore (Guida sinistra) | 1 |
| 25 | Nr | 7342 | Copiglia spaccata fissaggio leva al supporto | 1 |
| 26 | | 713702 | Complessivo comando acceleratore (con figg. 27, 28, 29, 30) | 1 |
| 27 | | 056497 | Dado fissaggio pomello | 1 |
| 28 | Nr | 26057 | Rosetta elastica dentata per dado | 1 |
| 29 | | 811731 | Molla per gambo comando acceleratore | 2 |
| 30 | | 713712 | Filo comando acceleratore | 1 |

Sgr. 12 — Comandi del carburatore.

| Aggiorn. | Fig. | N. d'ordinaz. | DENOMINAZIONE | Quant. |
|----------|------|---------------|------------------------------------------------------------------------------------------------------------------------------------------------------------------------------------------------------------------------|--------|
| | 31 | 087230 | Tubetto fissaggio filo sulla leva | 1 |
| | 32 | 713703 | Complessivo comando avviamento motore (con figg. 33, 34, 35, 36) | 1 |
| | 33 | 056497 | Dado fissaggio pomello | 1 |
| | 34 | Nr 26057 | Rosetta elastica dentata per dado | 1 |
| | 35 | 811731 | Molla per gambo comando avviamento motore | 2 |
| | 36 | 713713 | Filo comando avviamento motore | 1 |
| | 37 | Nr 3940 | Anello di gomma sul cruscotto per protezione comandi | 2 |
| | 38 | Nr 3960 | Anello di gomma per protezione comando avviamento | 2 |
| | 39 | Nr 4182 | Staffetta fissaggio comandi sul serbatoio | 5 |
| | 40 | Nr 58962 | Dado fissaggio staffetta | 5 |
| | 41 | Nr 26053 | Rosetta elastica dentata per dado | 5 |
| | 42 | Nr 63 | Fascetta fissaggio flessibile comando acceleratore e trasmissione tachimetro (Fino all'autotelaio N. 216318) | 1 |
| | 43 | 337878 | Pedale per comando acceleratore (Guida destra) | 1 |
| | 44 | Nr 42878 | Vite fissaggio pedale (Guida destra) | 2 |
| | 45 | Nr 7297 | Dado per vite (Guida destra) | 2 |
| | 46 | Nr 26052 | Rosetta elastica dentata per dado (Guida destra) | 2 |
| | 47 | — | Supporto completo di alberino e leva comando acceleratore (Guida destra) (1) (cioè avente A = mm 4). <i>Soppresso</i> , chiedere il nuovo supporto 751018 unitamente al tirante 745176 ed ai fermagli 813729 e 814838. | — |
| | 47 A | 718898 | Supporto completo di alberino e leva comando acceleratore (Guida destra) (2) (cioè avente A = mm 5) (Fino all'autotelaio N. 359219). <i>Soppresso</i> , chiedere il nuovo supporto 751018. | — |
| | 47 B | 751018 | Supporto completo di alberino e leva comando acceleratore (Dall'autotelaio N. 359220) | 1 |
| | 48 | 708933 | Molla per richiamo leva comando acceleratore (Guida destra) | 1 |
| | 49 | 718899 | Tirante per comando carburatore (Guida destra) (1) (cioè avente il diametro = mm 4 e con fori per copiglia). <i>Soppresso</i> , chiedere il nuovo tirante 745176 unitamente ai fermagli 813729 e 814838. | — |
| | 49 A | 745176 | Tirante inferiore per comando carburatore (Guida destra) (2) (cioè avente il diametro = mm 5) | — |
| | 50 | 708934 | Leva per comando a mano acceleratore (Guida destra) | — |

(1) Fino agli autotelaio: N. 285613 con guida sinistra e N. 288252 con guida destra.
 (2) Dagli autotelaio: N. 285614 con guida sinistra e N. 288253 con guida destra.

Sgr. 13 — Condotta d'aspirazione e collettore di scarico.

| | | | | |
|--|-----|------------|-----------------------------------------------------------------------------------------------------------------------------------------------|---|
| | 1 | 717642 | Collettore di aspirazione e scarico [Fino all'autotelaio N. 427164, (esclusi taluni a partire dal N. 426451), cioè avente A = mm 5] | 1 |
| | 1 A | 750569 | Collettore di aspirazione e scarico [Dall'aut. N. 427165 (compresi taluni a partire dal N. 426451), cioè avente A = mm 5] | 1 |
| | 2 | 717563 | Guarnizione per collettore | 1 |
| | 3 | Nr 9908 | Prigioniero fissaggio collettore alla testa cilindri | 5 |
| | 4 | Nr 21638-4 | Dado per prigioniero | 5 |
| | 5 | Nr 5125 | Rosetta piana per dado | 5 |
| | 6 | 7116 | Tubo completo per scarico benzina dal collettore | 1 |

Sgr. 14 — Silenziatore e tubazioni.

| Aggiorn. | Fig. | N. d'ordinaz. | DENOMINAZIONE | Quant. |
|----------|------|---------------|----------------------------------------------------------------------------------------------------------------------------------|--------|
| | 1 | 731288 | Marmitta di scarico completa (Berlina) (Fino all'autotelaio N. 168480 con Guida sinistra e N. 168737 con Guida destra) | 1 |
| | » | 732267 | Marmitta di scarico completa (Furgoncino) (Fino all'autotelaio N. 168480) | 1 |
| | » | 732267 | Marmitta di scarico completa (Giardiniera Belvedere) | 1 |
| | 1 A | 733378 | Marmitta di scarico compl. (Berlina) (Dall'autot. N. 168481 con Guida sinistra e N. 168738 con Guida destra) (4) | 1 |
| | » | 733353 | Marmitta di scarico completa (Furgoncino) (Dall'autotelaio N. 168778) (4) | 1 |
| | » | 745658 | Marmitta di scarico completa (Berlina Belvedere) (4) | 1 |
| | 1 B | 75350 | Marmitta di scarico completa (Berlina) (5) | 1 |
| | » | 75350 | Marmitta di scarico completa (Berlina Belvedere) (5) | 1 |
| | » | 753731 | Marmitta di scarico completa (Furgoncino) (5) | 1 |
| | 2 | 48823 | Guarnizione per flangia tubo esterno anteriore (4) | 1 |
| | 2 | 750565 | Guarnizione completa per flangia tubo anteriore (5) | 1 |
| | » | Nr 15101 | Prigioniero fissaggio tubo al collettore (Precedente, cioè con passo 8 × 1) (1) | 3 |
| | » | Nr 35167 | Prigioniero fissaggio tubo al collettore (Attuale, cioè con passo 8 × 1,25) | 3 |
| | 4 | Nr 21638-4 | Dado per prigioniero (Precedente, cioè con passo 8 × 1) (1) | 3 |
| | » | 747144 | Dado per prigioniero (Attuale, cioè con passo 8 × 1,25) | 3 |
| | 5 | Nr 26055 | Rosetta elastica dentata per dado | 3 |
| | 6 | 389824 | Staffa sostegno tubo esterno posteriore marmitta di scarico | 2 |
| | 7 | Nr 11004 | Vite fissaggio staffa | 2 |
| | 8 | Nr 17016 | Dado per vite | 2 |
| | 9 | Nr 26055 | Rosetta elastica dentata per dado | 2 |
| | 10 | 380922 | Tassello di spessore per fissaggio staffa | 2 |
| | 11 | Nr 9138 | Vite per attacco staffa (Precedente, cioè con passo 8 × 1) (1) | 2 |
| | » | Nr 22706 | Vite per attacco staffa (Attuale, cioè con passo 8 × 1,25) (2) | 2 |
| | 11 A | Nr 11004 | Vite per attacco staffa al tassello di spessore (3) | 2 |
| | 12 | 381019 | Scodellino per vite | 2 |
| | 13 | 378160 | Rosetta isolante per vite | 2 |
| | 14 | BS. 383553 | Rosetta piana per vite (2) | 2 |
| | 15 | Nr 7240 | Dado per vite (Precedente, cioè con passo 8 × 1) (1) | 2 |
| | » | Nr 16943 | Dado per vite (Attuale, cioè con passo 8 × 1,25) (2) | 2 |
| | 15 A | Nr 17016 | Dado per vite (3) | 2 |
| | 16 | Nr 7344 | Copiglia spaccata per vite (2) | 2 |
| | 16 A | Nr 26055 | Rosetta elastica dentata per dado (3) | 2 |
| | 17 | 089960 | Piastrina per fissaggio spessore al telaio (2) | 4 |
| | 17 A | Nr 5193 | Rosetta piana per vite fissaggio tassello (3) (Precedente) | 8 |
| | 17 B | 752597 | Piastrina fissaggio spessore al telaio (5) | 4 |
| | 18 | Nr 3895 | Vite fissaggio piastrina (2) | 8 |
| | 18 A | Nr 42876 | Vite fissaggio tassello di spessore al telaio (3) (4) | 8 |
| | 18 B | Nr 36914 | Vite autoflettante fissaggio tassello di spessore al telaio (5) | 8 |
| | 19 | Nr 26052 | Rosetta elastica dentata per vite (Precedente) | 8 |

(1) Ad esaurimento chiedere assieme i rispettivi: prigioniero (oppure vite) e dado attuali.
 (2) Fino all'autotelaio N. 231515.
 (3) Dall'autotelaio N. 231516.
 (4) Fino all'autotelaio N. 427164, esclusi taluni a partire dal N. 426451.
 (5) Dall'autotelaio N. 427165, compresi taluni a partire dal N. 426451.

GRUPPO — Lubrificazione.

Sgr. 15 — Pompa, filtro, tubazioni olio, indicatore di livello e di pressione.

| Aggiorn. | Fig. | N. d'ordinaz. | DENOMINAZIONE | Quant. |
|----------|------|---------------|----------------------------------------------------------------------------------------------------------------------------------------------|--------|
| | 1 | 719476 | Pompa olio completa | 1 |
| | 2 | 352245 | Guarnizione per pompa olio | 1 |
| | 3 | Nr 15001 | Prigioniero fissaggio pompa al gruppo cilindri | 2 |
| | 4 | Nr 58962 | Dado per prigioniero | 2 |
| | 5 | Nr 5164 | Rosetta elastica per dado | 2 |
| | 5 M | 753457 | Complessivo filtro olio (composto delle figg. 6 A, 9, 10 A, 12 A, 14 A e 14 M) | 1 |
| | 6 | 717556 | Filtro completo per lubrificazione motore (con fig. 7) (3) (cioè avente A = mm 39). Ad esaurimento, chiedere il complessivo filtro fig. 5 M. | 1 |
| | 6 A | 753458 | Filtro completo per lubrificazione motore (con fig. 7) (4) (cioè avente A = mm 40) | 1 |
| | 7 | 717551 | Reticella per filtro | 1 |
| | 8 | Nr 48823 | Guarnizione per filtro | 1 |
| | 9 | 070832 | Valvolina riduzione olio | 1 |
| | 10 | 88241 | Molla per valvolina (3) (cioè avente B = mm 10) | 1 |
| | 10 A | 877199 | Molla per valvolina (4) (cioè avente B = mm 7) | 1 |
| | 11 | 071661 | Astuccio a vite per ritegno molla (3) | 1 |
| | 12 | 071662 | Tappo per valvolina (3) | 1 |
| | 12 A | 876836 | Tappo per valvolina (4) | 1 |
| | 13 | BS 202259 | Dado per astuccio (3) | 1 |
| | 14 | Nr 2800 | Guarnizione per tappo e dado (3) | 2 |
| | 14 A | Nr 2800 | Guarnizione per tappo (4) | 1 |
| | 14 M | 877217 | Spessore di regolazione molla valvolina (4) | 1 |
| | 15 | 370789 | Tubo verticale per lubrificazione bilancieri, fissaggio testa cilindri | 1 |
| | 16 | 370790 | Tubo completo per lubrificazione bilancieri | 1 |
| | 17 | Nr 1652 | Anello a doppio cono per tubo | 1 |
| | 18 | 370791 | Dado per raccordo tubi | 1 |
| | 19 | 725021 | Tubo di gomma dal filtro al tubo | 1 |
| | 20 | 730964 | Tubo dal filtro al corpo sfiatatoio (1) | 1 |
| | 20 A | 740576 | Tubo del filtro al coperchio ingranaggi distribuzione (2) | 1 |
| | 21 | 725022 | Staffetta fissaggio tubo al condotto di aspirazione e scarico | 1 |
| | 22 | 719291 | Staffetta fiss. tubo al supporto distributore d'accensione | 1 |
| | 23 | Nr 1654 | Anello a doppio cono per tubo (3) | 1 |
| | 24 | Nr 1661 | Dado per tubo (1) | 1 |
| | 25 | 731410 | Corpo completo sfiatatoio olio (1) | 1 |
| | 25 M | 731412 | Molla ritegno per tubo olio (1) | 1 |
| | 26 | 731415 | Asta livello completa (con guarnitura fig. 27) (1) | 1 |
| | 26 A | 740585 | Asta livello completa (2) | 1 |
| | 27 | 717831 | Guarnizione per asta livello olio (1) | 1 |
| | 27 A | 665332 | Guarnizione per asta (2) | 1 |
| | 28 | 725773 | Spessore dal coperchio testa cilindri al filtro | 1 |
| | 29 | 744789 | Tappo completo per introduzione olio sul coperchio testa cilindri | 1 |

3 Mod. 500 C.

Sgr. 15 — Pompa, filtro, tubazioni olio, indicatore di livello e di pressione.

| Aggiorn. | Fig. | N. d'ordinaz. | DENOMINAZIONE | Quant. |
|----------|------|---------------|-----------------------------------------------------------------------------------------------------------------------------------------------------|--------|
| | 30 | 729164 | Guarnizione per tappo | 1 |
| | 31 | Nr 58473 | Raccordo per tubo pressione | 1 |
| | 32 | Nr 2636 | Guarnizione per raccordo | 1 |
| | 33 | 713789 | Tubo pressione olio motore | 1 |
| | 34 | Nr 1652 | Anello a doppio cono per tubo | 2 |
| | 35 | Nr 1659 | Dado per tubo (dato motore) | 1 |
| | 36 | Nr 1665 | Dado per tubo (dato manometro) | 1 |
| | 37 | Nr 3940 | Anello di gomma su cruscotto per protezione tubo | 1 |
| | 38 | — | Strumento di misura a due indicazioni (composto di manometro olio e indicatore livello benzina) (vedere sotto gruppo 57, figg. 64 o 64 A) | 1 |
| | 39 | 719291 | Tubetto sul coperchio ingranaggi distribuzione (2) | 1 |
| | 40 | 719291 | Manicotto unione tubo al tubetto (2) | 1 |

(1) Fino al motore N. 260555 (esclusi i motori dal N. 255840 al N. 255844).
 (2) Dal motore N. 260556 (compresi i motori dal N. 255840 al N. 255844).
 (3) Fino al motore N. 470556.
 (4) Dal motore N. 470557.

Sgr. 16 — Parti della pompa olio 719476.

| | | | | |
|--|------|----------|--------------------------------------------------------------------------------------------------------------------------------------------------------------------|---|
| | 1 | — | Corpo pompa olio completo (1) (cioè con borchie per viti fissaggio reticella). <i>Soppresso</i> , chiedere il nuovo corpo 739211 unitamente alla reticella 746723. | 1 |
| | 1 A | 739211 | Corpo pompa olio completo (con figg. 6 e 7) (2) (cioè senza borchie) | 1 |
| | 2 | 719483 | Alberino con ingranaggio comando pompa | 1 |
| | 3 | 336107 | Boccola per ingranaggio comando pompa | 1 |
| | 4 | 728365 | Alberino completo per ingranaggio conduttore | 1 |
| | 5 | 377893 | Ingranaggio condotto per pompa | 1 |
| | 6 | — | Alberino per ingranaggio condotto (non più fornito di ricambio) | 1 |
| | 7 | — | Copiglia cilindrica fissaggio alberino al corpo (non più fornita di ricambio) | 1 |
| | 8 | 377889 | Coperchio per pompa olio | 1 |
| | 9 | Nr 9024 | Vite fissaggio coperchio | 4 |
| | 10 | Nr 26053 | Rosetta elastica dentata per vite | 4 |
| | 11 | 352243 | Reticella per tromba di aspirazione pompa (1), cioè con fori per il fissaggio) | 1 |
| | 11 A | 746723 | Reticella per tromba di aspirazione pompa (2) | 1 |
| | 12 | Nr 3748 | Vite fissaggio reticella 352243 (1) | 2 |
| | 13 | Nr 11953 | Rosetta elastica per vite (1) | 2 |

(1) Fino al motore N. 397573.
 (2) Dal motore N. 397574.

GRUPPO — Raffreddamento.

Sgr. 17 — Radiatore e tubazione per circolazione acqua.

| Aggiorn. | Fig. | N. d'ordinaz. | DENOMINAZIONE | Quant. |
|----------|------|---------------|-----------------------------------------------------------------------------------------------------------------------------------------------------------|--------|
| | 1 | 731231 | Corpo completo del radiatore (con figg. 2, 3) (2). <i>Soppresso, chiedere in sostituzione il nuovo corpo radiatore 735286 unitamente al tappo 854001.</i> | — |
| | 1 A | 735286 | Corpo completo del radiatore (con convogliatore saldato e fig. 2 A) (3) (4) (cioè avente A = mm 35) | 1 |
| | » | 740822 | Radiatore completo (con fig. 2 A) (5) (cioè avente A = mm 51) | 1 |
| | 2 | 730842 | Tappo per radiatore (2) | 1 |
| | 2 A | 854001 | Tappo per introduzione acqua nel radiatore (con figg. 3 A e 37) (3) | 1 |
| | 3 | 060161 | Guarnizione per tappo 730842 (2) | 1 |
| | 3 A | 811158 | Guarnizione per tappo 854001 (3) | 1 |
| | 4 | 711930 | Traversa completa sostegno radiatore | 1 |
| | 5 | Nr 11010 | Vite fissaggio radiatore sulla traversa | 2 |
| | 6 | Nr 26055 | Rosetta elastica dentata per vite | 2 |
| | 7 | 340594 | Tassello elastico per fissaggio inferiore radiatore | 4 |
| | 8 | 340596 | Scodellino per tassello | 4 |
| | 9 | BS 340595 | Piastrina per tassello superiore | 2 |
| | 10 | Nr 11006 | Vite fissaggio radiatore sulla carrozzeria | 1 |
| | 11 | Nr 26055 | Rosetta elastica dentata per vite | 1 |
| | 12 | 014595 | Tassello elastico per fissaggio superiore radiatore | 2 |
| | 13 | 087958 | Scodellino per tassello | 2 |
| | 14 | 336621 | Manicotto per uscita acqua dal radiatore | 1 |
| | 15 | Nr 2912 | Collare completo per manicotto | 2 |
| | 16 | 601243 | Gomito per entrata acqua gruppo cilindri | 2 |
| | 17 | 347834 | Guarnizione per gomito | 2 |
| | 18 | Nr 15101 | Prigioniero fissaggio gomito al gruppo cilindri (Precedente) | 2 |
| | » | Nr 11002 | Vite fissaggio gomito al gruppo cilindri (Attuale) | 2 |
| | 19 | Nr 21638 | Dado per prigioniero (Precedente) (1) | 2 |
| | 20 | Nr 5166 | Rosetta elastica per vite | 1 |
| | » | Nr 5196-3 | Rosetta piana per vite | 1 |
| | 21 | 718884 | Tubo completo uscita acqua testa cilindri | 1 |
| | 22 | 717545 | Guarnizione per tubo | 2 |
| | 23 | Nr 9908 | Prigioniero fissaggio tubo alla testa cilindri (Precedente) (1) | 2 |
| | » | Nr 11008 | Vite fissaggio tubo alla testa cilindri (Attuale) | 2 |
| | 24 | Nr 21638 | Dado per prigioniero (Precedente) (1) | 2 |
| | 25 | Nr 5166 | Rosetta elastica per dado e vite | 2 |
| | 26 | Nr 11010 | Vite fissaggio tubo alla testa cilindri | 2 |
| | 27 | Nr 5166 | Rosetta elastica per vite | 1 |
| | 28 | Nr 5196-3 | Rosetta piana per vite | 1 |
| | 29 | 719243 | Manicotto per tubo entrata acqua nel radiatore | 1 |
| | 30 | Nr 2912 | Collare completo per manicotto | 2 |
| | 31 | 3614 | Convogliatore d'aria per radiatore (Precedente) | 1 |

Sgr. 17 — Radiatore e tubazione per circolazione acqua.

| Aggiorn. | Fig. | N. d'ordinaz. | DENOMINAZIONE | Quant. |
|----------|------|---------------|-------------------------------------------------------------------|--------|
| | 32 | Nr 3893 | Vite fissaggio convogliatore (Precedente) | 6 |
| | 33 | Nr 7297 | Dado per vite (Precedente) | 6 |
| | 34 | Nr 5163 | Rosetta elastica per dado (Precedente) | 6 |
| | 35 | 366422 | Rubinetto completo per servizio acqua gruppo cilindri | 1 |
| | 36 | Nr 2964 | Guarnizione per rubinetto | 1 |
| | 37 | 811178 | Disco elastico per introduzione acqua nel radiatore (3) | 1 |

(1) Ad esaurimento chiedere la rispettiva vite mordente attuale.

(2) Fino all'autotelaio N. 3057779.

(3) Dall'autotelaio N. 3057780.

(4) Fino agli autotelai: Giardiniera Belvedere con guida sinistra N. 305303 e con guida destra N. 307138, - Furgoncino N. 305365 (escluso quello N. 305344 e compresi quelli N. 305496-508-763-766-889-306254-266), - Berlina con guida sinistra N. 305826 (esclusi quelli N. 305702-703-705 e compresi quelli N. 306886-888-891-893-895-896-898-900-903-905-907-909-910-912) e con guida destra N. 305867 (compresi quelli N. 306884 e 306916).

(5) Dagli autotelai: Giardiniera Belvedere con guida sinistra N. 305304 e con guida destra N. 307139, - Furgoncino N. 305366 (compreso quello N. 305344 ed esclusi quelli N. 305496-508-763-766-889-306254-266), - Berlina con guida sinistra N. 305827 (compresi quelli N. 305702-703-705 ed esclusi quelli N. 306886-888-891-893-895-896-898-900-903-905-907-909-910-912) e con guida destra N. 305868 (esclusi quelli N. 306884 e 306916).

Sgr. 18 — Ventilatore e suo comando.

| | | | | |
|--|------|-----------|-----------------------------------------------------------------------------------------------------------------|---|
| | 1 | 335787 | Puleggia comando ventilatore e dinamo | 1 |
| | 2 | 724598 | Cinghia per comando ventilatore e dinamo (Fino al motore N. 279586, cioè avente il diametro interno = mm 305,1) | 1 |
| | » | 740582 | Cinghia per comando ventilatore e dinamo (Dal motore N. 279587, cioè avente il diametro interno = mm 310,5) | 1 |
| | 3 | 355866 | Anello per puleggia comando ventilatore | 2 |
| | 4 | 360685 | Rosetta distanziale per anello (spessore mm 1) | 2 |
| | » | 355865 | Rosetta distanziale per anello (spessore mm 2) | 4 |
| | 5 | 725775 | Mozzo per puleggia comando ventilatore | 1 |
| | 6 | Nr 2057-2 | Linguetta per mozzo puleggia | 1 |
| | 7 | 725778 | Anello distanziale per mozzo | 1 |
| | 8 | Nr 15005 | Prigioniero fissaggio anelli e rosette al mozzo | 3 |
| | 9 | Nr 58962 | Dado per prigioniero | 3 |
| | 10 | Nr 5164 | Rosetta elastica per dado | 3 |
| | 11 | 725777 | Albero comando ventilatore | 1 |
| | 12 | Nr 361505 | Cuscinetto a sfere per ventilatore | 1 |
| | 13 | 361506 | Anello elastico ritegno cuscinetto (Precedente, cioè avente B = mm 1,5) | 2 |
| | 13 A | Nr 10588 | Anello elastico ritegno cuscinetto (Attuale, cioè avente B = mm 1,2) | 2 |
| | 14 | 361507 | Guarnizione completa per cuscinetto | 2 |

Sgr. 18 — Ventilatore e suo comando.

| Aggiorn. | Fig. | N. d'ordinaz. | DENOMINAZIONE | Quant. |
|----------|------|---------------|----------------------------------------------------------------------------------------------------------------------|--------|
| 6 | 15 | 725780 | Anello distanziale per cuscinetto | 1 |
| 6 | 16 | Nr 17017 | Dado fissaggio mozzo puleggia sull'albero | 1 |
| 6 | 17 | 725781 | Rosetta di sicurezza per dado | 1 |
| 1 | 18 | 725779 | Cuscinetto per albero ventilatore | 1 |
| 1 | 19 | 727448 | Ventilatore completo (1) (cioè avente A = mm 16,4) | 1 |
| 1 | 19 A | 739909 | Ventilatore completo (2) (cioè avente A = mm 27) (Precedente). Ad esaurimento, chiedere il nuovo ventilatore 751063. | 1 |
| | 19 B | 751063 | Ventilatore completo (Attuale) | 1 |
| | 20 | Nr 2057-2 | Linguetta per mozzo ventilatore | 1 |
| | 21 | Nr 7887 | Dado fissaggio ventilatore | 1 |
| | 22 | 725781 | Rosetta di sicurezza per dado | 1 |

(1) Vedere nota (4) al Sgr. 17.
 (2) Vedere nota (5) al Sgr. 17.

guida
 15
 888-
 57

guida
 15
 888-
 57

SOTTOCOMPLESSO — TRAZIONE

GRUPPO —

Sgr. 19 — Frizione e suo comando.

| Aggiorn. | Fig. | N. d'ordinaz. | DENOMINAZIONE | Quant. |
|----------|----------|---------------|--------------------------------------------------------------------------------------------------------------------------------------------------------|--------|
| 1 | 72827 | | Complessivo frizione (Per le parti staccate ved. il Sgr. 20) (1) | 1 |
| 1 A | 734280 | | Complessivo frizione [Per le parti staccate vedere il Sgr. 20 A (escluse le figg. 15 e 16)] (2) | 1 |
| 2 | 725607 | | Gambo per pedale frizione (Guida sinistra) | 1 |
| 3 | 732187 | | Gambo per pedale frizione (Guida destra) | 1 |
| 3 | 726929 | | Scodellino per gambo | 1 |
| 4 | Nr 9025 | | Vite fissaggio gambo pedale | 1 |
| 5 | Nr 26053 | | Rosetta elastica dentata per vite | 1 |
| 6 | 723041 | | Braccio per pedale comando frizione (Guida sinistra) | 1 |
| 7 | 727267 | | Albero portapedali (Guida sinistra) | 1 |
| 7 | — | | Albero portapedali (Guida destra) (vedere sottogruppo 28, fig. 68) | 1 |
| 8 | Nr 34072 | | Ingrassatore per albero portapedali | 1 |
| 9 | 336228 | | Chiavetta fissaggio braccio all'albero (Guida sinistra) | 1 |
| 10 | Nr 58962 | | Dado per chiavetta (Guida sinistra) | 1 |
| 11 | Nr 26053 | | Rosetta elastica dentata per chiavetta (Guida sinistra) | 1 |
| 12 | — | | Soppresso. | 1 |
| 13 | 336231 | | Molla per richiamo pedale frizione | 1 |
| 14 | 723044 | | Leva per rimando frizione (Guida sinistra) | 1 |
| 15 | 336228 | | Chiavetta per fissaggio leva (Guida sinistra) | 1 |
| 16 | Nr 58962 | | Dado per chiavetta (Guida sinistra) | 1 |
| 17 | Nr 26053 | | Rosetta elastica dentata per dado (Guida sinistra) | 1 |
| 18 | 336236 | | Tirante comando frizione (Precedente, cioè avente A = mm 220). Soppresso, chiedere il nuovo tirante 746042 unitamente ai fermagli 746045 e 746046. | 1 |
| 18 A | 732451 | | Tirante comando frizione (Intermedio, cioè avente A = mm 215) (4). Soppresso, chiedere il nuovo tirante 746042 unitamente ai fermagli 746045 e 746046. | 1 |
| 18 B | 746042 | | Tirante completo comando frizione (composto delle figg. 20, 22, 37, 38 e 39) (5) | 1 |
| 19 | Nr 410 | | Forcellino anteriore per tirante (Precedente, cioè avente B = mm 10) | 1 |
| 19 A | Nr 2481 | | Forcellino anteriore per tirante (Attuale, cioè avente B = mm 16) (4) | 1 |
| 20 | Nr 7259 | | Dado (passo destro) per registro tirante | 1 |
| 21 | 336238 | | Forcellino posteriore per tirante (Precedente, cioè avente C = mm 10) | 1 |
| 21 A | 732452 | | Forcellino posteriore per tirante (Attuale, cioè avente C = mm 16) (4) | 1 |
| 22 | Nr 7273 | | Dado (passo sinistro) per registro tirante | 1 |

www.ZeroA.it — Tutto sulla Fiat 500 Topolino

Sgr. 19 — Frizione e suo comando.

| Aggiorn. | Fig. | N. d'ordinaz. | DENOMINAZIONE | Quant. |
|----------|------|---------------|-------------------------------------------------------------------------------------|--------|
| | 23 | BS 662729 | Perno fissaggio forcellini (Precedente, cioè avente D = mm 20) | 2 |
| | 23 A | BS 665063 | Perno fiss. forcellini (Attuale, cioè avente D = mm 18) (4) | 2 |
| | 24 | Nr 26397 | Rosetta piana per perno (4) | 2 |
| | 25 | Nr 7341 | Copiglia spaccata per perno (4) | 2 |
| | 26 | 354016 | Leva a forcella per distacco frizione (1) | 1 |
| | 26 A | 734560 | Leva a forcella per distacco frizione (2) | 1 |
| | 27 | 356006 | Supporto per leva a forcella (Guida sinistra) (1) | 1 |
| | » | 354942 | Supporto per leva a forcella (Guida destra) (1) | 1 |
| | 27 A | 734553 | Testa sferica sul coperchio anteriore scatola cambio per fulcro leva a forcella (2) | 1 |
| | 28 | 354011 | Perno per fissaggio leva al supporto (1) | 1 |
| | 29 | Nr 5196 | Rosetta piana per perno (1) | 1 |
| | 30 | Nr 7342 | Copiglia spaccata per perno (1) | 1 |
| | 31 | 344076 | Braccio per pedale comando frizione (Guida destra) | 1 |
| | 32 | 336237 | Squadretta per arresto pedale frizione (Guida destra) (Precedente) | 1 |
| | 33 | 351132 | Anello elastico per fissaggio braccio (Guida destra) | 1 |
| | 34 | BS 363274 | Rosetta piana per rasamento braccio (Guida destra) | 1 |
| | 35 | Nr 26055 | Rosetta elastica dentata per testa sferica (2) | 1 |
| | 36 | 734551 | Molla richiamo leva a forcella (2) | 1 |
| | 37 | 746043 | Estremità anteriore per tirante comando frizione (5) | 1 |
| | 38 | 746044 | Estremità posteriore per tirante comando frizione (5) | 1 |
| | 39 | 746047 | Manicotto per registro tirante comando frizione (5) | 1 |
| | 40 | 746045 | Fermaglio sinistro per unione tirante alla leva a forcella (5) | 1 |
| | 41 | 746046 | Fermaglio destro per unione tirante alla leva rimando frizione (5) | 1 |

- (1) Fino al motore N. 327819, esclusi quelli con N. (3).
- (2) Dal motore N. 327820, compresi quelli con N. (3).
- (3) Vedere nota (4) del Sgr. 20.
- (4) Fino agli autotelai: Berlina Belvedere N. 339923, Berlina N. 339927 e Furgoncino N. 339945.
- (5) Dagli autotelai: Berlina Belvedere N. 339924, Berlina N. 339928 e Furgoncino N. 339946.

Sgr. 20 — Parti della frizione 728279 [Fino al motore N. 327819, esclusi quelli con N. (4)].

| | | | |
|-----|----------|---------------------------------------------------------------------------------------------------------------------------------|----|
| 1 | 341121 | Disco condotto completo per frizione (con figg. 2 e 3) | 1 |
| 2 | 343779 | Anello spingidisco condotto | 2 |
| 3 | Nr 38650 | Rivetta fissaggio anello | 12 |
| 4 | 354004 | Anello spingidisco (2) (cioè senza borchie B). Soppres- so, chiedere il nuovo anello 737079 unitamente alla molla 737080. | 1 |
| 4 A | 737079 | Anello spingidisco (3) (cioè avente borchie B) | 1 |

Sgr. 20 — Parti della frizione 728279 [Fino al motore N. 327819, esclusi quelli con N. (4)].

| Aggiorn. | Fig. | N. d'ordinaz. | DENOMINAZIONE | Quant. |
|----------|------|---------------|---------------------------------------------------------------------------------------|--------|
| | 5 | — | Disco completo per appoggio (2), Soppres- so, chiedere il nuovo disco 383181 | — |
| | 5 A | 745136 | Disco completo per appoggio leve (3) | 1 |
| | 6 | 341127 | Colonna per fissaggio disco (con fig. 7) | 6 |
| | 7 | Nr 58962-1 | Dado per colonna (ruoto volano) | 6 |
| | 8 | Nr 7301 | Rosetta per colonna | 6 |
| | 9 | Nr 58962-1 | Dado per rosetta fissaggio disco | 6 |
| | 10 | Nr 26053 | Rosetta elastica dentata per dado | 6 |
| | 11 | 354005 | Molla per frizione (2) (cioè avente A = mm 55,5) | 6 |
| | 11 A | 737080 | Molla per frizione (3) (cioè avente A = mm 48) | 6 |
| | 12 | 383176 | Leva per comando frizione | 3 |
| | 13 | 383177 | Supporto per leva | 3 |
| | 14 | 354008 | Molla per leva | 3 |
| | 15 | 383178 | Scodellino per leva | 3 |
| | 16 | 389170 | Dado fissaggio supporto | 3 |
| | 17 | 383176 | Lamierino di sicurezza per dado fissaggio supporto | 3 |
| | 18 | Nr 7341 | Copiglia spaccata per dado | 3 |
| | 19 | 728281 | Manicotto scorrevole per distacco frizione | 1 |
| | 20 | 728282 | Cuscinetto reggispinta per distacco frizione | 1 |
| | 21 | 340669 | Cuscinetto a rulli per estremità albero frizione con ingranaggio presa diretta (1) | 1 |
| | 22 | 341482 | Guarnizione completa tenuta olio per cuscinetto (1) | 1 |

- (1) Fino al motore N. 191650 (esclusi i motori N. 188757-188828-189218-189519-191091-191600), per i motori successivi vedere fig. 23 del Sgr. 4.
- (2) Fino all'autotelaio N. 233600.
- (3) Dall'autotelaio N. 233601.
- (4) 318104 - 318139 - 318141 - 318405 al 318410 - 318412 - 322442 al 322447 - 322556 - 322557 - 322559.

Sgr. 20 A — Parti della frizione 734280 [Dal motore N. 327820, compresi quelli con N. (3)].

| | | | |
|-----|----------|-------------------------------------------------------------------------------------------------------------------------------------------|----|
| 1 | 743862 | Disco condotto completo per frizione (con figg. 2 e 3) (1) (cioè senza la coppa A). Soppres- so, chiedere il nuovo disco 750475. | — |
| 1 A | 750475 | Disco condotto completo per frizione (con figg. 2 A e 3) (2) (cioè con coppa A) | 1 |
| 2 | 746460 | Anello per disco condotto (1). Soppres- so, chiedere il nuovo anello 749792. | — |
| 2 A | 749792 | Anello per disco condotto (2) (cioè avente il contrassegno WR 7) | 2 |
| 3 | Nr 38650 | Ribattino fissaggio anello al disco condotto | 12 |
| 4 | 734288 | Anello spingidisco frizione | 1 |
| 5 | 734300 | Disco completo per appoggio leve (con fig. 8) | 1 |

www.ZeroA.it

VIETATA LA VENDITA
Lo trovi su www.ZeroA.it

Sgr. 20 A — Parti della frizione 734280 [Dal motore N. 327820, compresi quelli con N. (3)].

| Aggiorn. | Fig. | N. d'ordinaz. | DENOMINAZIONE | Quant. |
|----------|------|---------------|----------------------------------------------------------------------------------------------------------------------------------------------------------------------|--------|
| | 6 | Nr 7992 | Grano per centraggio disco | 2 |
| | 7 | 734292 | Molla per innesto frizione | 6 |
| | 8 | 734299 | Scodellino ritegno molla innesto frizione | 6 |
| | 9 | 734294 | Leva per comando frizione | 3 |
| | 10 | 734295 | Molla per leva | 3 |
| | 11 | 734301 | Piastra per leva | 3 |
| | 12 | 734293 | Perno sull'anello spingidisco per sostegno leva | 3 |
| | 13 | Nr 26055 | Rosetta elastica dentata per perno | 3 |
| | 14 | 734296 | Dado per perno | 3 |
| | 15 | 734302 | Piastrina di sciurezza per dado | 3 |
| | 16 | 734557 | Vite fissaggio frizione al volante motore | 6 |
| | 17 | Nr 26053 | Rosetta elastica dentata per vite | 6 |
| | 18 | 734303 | Manicotto scorrevole per distacco frizione (Fino agli autotelai: N. 394313 con guida sinistra e N. 396900 con guida destra, cioè con scanalature per olio) | 6 |
| | | 754020 | Manicotto scorrevole per distacco frizione (Dagli autotelai: N. 394314 con guida sinistra e N. 396901 con guida destra, cioè senza scanalature per olio) | 1 |
| | 19 | 728282 | Cuscinetto reggispinta per distacco frizione | 1 |
| | 20 | 734559 | Molla ritegno manicotto sulla leva a forcella | 1 |

- (1) Fino al motore N. 354384.
 (2) Dal motore N. 354385.
 (3) Vedere nota (4) del Sgr. 20.

GRUPPO — Cambio.

Sgr. 21 — Scatola e coperchi del cambio di velocità.

| Aggiorn. | Fig. | N. d'ordinaz. | DENOMINAZIONE | Quant. |
|----------|------|---------------|--------------------------------------------------------------------------------------------------------------------------------------------------------------------------------|--------|
| | 1 | 723360 | Complessivo cambio di velocità (Autotelai con rapporto ponte 8/39) (cioè relativo alla frizione 728279) | 1 |
| | » | 731576 | Complessivo cambio di velocità (Autotelai con rapporto ponte 9/41) (3) (cioè relativo alla frizione 728279) | 1 |
| | » | 750749 | Complessivo cambio di velocità (Guida sinistra) (4) (cioè relativo alla frizione 734280) | 1 |
| | » | 744977 | Complessivo cambio di velocità (Guida destra) (4) (cioè relativo alla frizione 734280) | 1 |
| | 2 | 354937 | Scatola per cambio di velocità (Precedente, cioè avente A = mm 315 e B = mm 135). Soppres, chiedere la nuova scatola 734552 unitamente alle figg. 14 A-15 A-17 A e 29. | — |
| | 2 A | 734552 | Scatola per cambio di velocità (Attuale, cioè avente A = mm 318 e B = mm 138) (6) (cioè avente D = mm 3,5) | 1 |
| | 2 B | 750477 | Scatola per cambio di velocità (7) (cioè avente D = mm 8,5) | 1 |
| | 3 | Nr 3008-1 | Tappo per introduzione olio scatola cambio | 1 |
| | » | Nr 3008-1 | Tappo per scarico olio scatola cambio (Fino all'autotelaio N. 219775, esclusi quelli dal N. 219581 al 219600). Soppres, chiedere il nuovo tappo 745122. | — |
| | 3 A | 745122 | Tappo magnetico per scarico olio scatola cambio (Dall'autotelaio N. 219776, compresi quelli dal N. 219581 al 219600) | 1 |
| | 4 | Nr 2640 | Guarnizione per tappi | 2 |
| | 5 | Nr 15052 | Prigioniero fissaggio scatola cambio al motore (Precedente) | 6 |
| | » | Nr 15052 | Prigioniero fissaggio scatola cambio al motore (Attuale) | 2 |
| | 6 | Nr 21631 | Dado per prigioniero (Precedente) | 6 |
| | » | Nr 21631 | Dado per prigioniero (Attuale) | 2 |
| | 7 | Nr 5165 | Rosetta elastica per dado (Precedente) | 6 |
| | » | Nr 5165 | Rosetta elastica per dado (Attuale) | 2 |
| | 8 | Nr 9061 | Vite fissaggio scatola cambio al motore (Precedente) | 1 |
| | » | Nr 9062 | Vite fissaggio scatola cambio al motore (Attuale) | 5 |
| | 9 | Nr 5165 | Rosetta elastica per vite (Precedente) | 1 |
| | » | Nr 5165 | Rosetta elastica per vite (Attuale) | 5 |
| | 10 | 337582 | Coperchio sulla scatola cambio per volante motore | 1 |
| | 11 | Nr 6502 | Vite fissaggio coperchio | 4 |
| | 12 | Nr 58962 | Dado per vite | 4 |
| | 13 | Nr 26053 | Rosetta elastica dentata per dado | 4 |
| | 14 | 716105 | Coperchio anteriore per scatola cambio (Precedente, cioè senza borchje C) | 1 |
| | 14 A | 744697 | Coperchio anteriore per scatola cambio (Intermedio, cioè con borchje C) (3) (cioè relativo alla frizione 728279) | 1 |
| | 14 B | 734556 | Coperchio anteriore per scatola cambio (Guida sinistra) (4) (cioè relativo alla frizione 734280) (6) (cioè, avente E = mm 42) | 1 |
| | » | 737582 | Coperchio anteriore per scatola cambio (Guida destra) (4) (cioè relativo alla frizione 734280) (6) (cioè, avente E = mm 42) | 1 |

Sgr. 21 — Scatola e coperchi del cambio di velocità.

| Aggiorn. | Fig. | N. d'ordinaz. | DENOMINAZIONE | Quant. |
|----------|------|---------------|----------------------------------------------------------------------------------------------|--------|
| | 14 C | 750424 | Coperchio anteriore per scatola cambio (Guida sinistra) (7) cioè avente E = mm 45) | 1 |
| | » | 750508 | Coperchio anteriore per scatola cambio (Guida destra) (7) (cioè avente E = mm 45) | 1 |
| | 15 | 355696 | Guarnizione per coperchio (Precedente) | 1 |
| | 15 A | 741037 | Guarnizione per coperchio (Intermedia) (6) | 1 |
| | 15 B | 755486 | Guarnizione per coperchio (7) | 1 |
| | 16 | Nr 9803 | Prigioniero superiore fissaggio coperchio | 2 |
| | 17 | Nr 9808 | Prigioniero inferiore fissaggio coperchio (Precedente) | 3 |
| | 17 A | Nr 9810 | Prigioniero inferiore fissaggio coperchio (Intermedio) (3) | 3 |
| | 17 B | Nr 9803 | Prigioniero inferiore fissaggio coperchio (4) | 3 |
| | 18 | Nr 58962 | Dado per prigionieri | 5 |
| | 19 | Nr 26053 | Rosetta elastica dentata per dado | 5 |
| | 20 | 355678 | Coperchio superiore scatola cambio | 1 |
| | 21 | 355679 | Guarnizione per coperchio | 1 |
| | 22 | Nr 15000 | Prigioniero fissaggio coperchio | 8 |
| | 23 | Nr 58962 | Dado per prigioniero | 8 |
| | 24 | Nr 26053 | Rosetta elastica dentata per dado | 8 |
| | 25 | 354950 | Coperchio ritegno cuscinetto ed albero per retromarcia | 1 |
| | 26 | BS 363228 | Prigioniero fissaggio coperchio (Precedente, cioè filettato a 8x1) (2) | 1 |
| | » | 735675 | Prigioniero fissaggio coperchio (Attuale, cioè filettato a 8x1,25) | 2 |
| | 27 | Nr 21638-2 | Dado per prigioniero (Precedente, cioè filettato a 8x1) (2) | 2 |
| | » | Nr 17016-2 | Dado per prigioniero (Attuale, cioè filettato a 8x1,25) | 2 |
| | 28 | Nr 26055 | Rosetta elastica dentata per dado | 2 |
| | 29 | 744407 | Rosetta piana per prigioniero Nr 9810 spessore mm 3) (3) | 3 |

- (1) Furgoncino-Giardiniera Belvedere e Bertina Belvedere, ed a richiesta per autoteelai destinati in zone montagnose.
 (2) Ad esaurimento chiedere assieme i rispettivi: prigioniero e dado attuali.
 (3) Fino all'autoteleai con motore N. 327819, esclusi quelli con N. (5).
 (4) Dall'autoteleai con motore N. 327820, compresi quelli con N. (5).
 (5) Vedere nota (4) del Sgr. 20.
 (6) Fino agli autoteelai: N. 394313 con Guida sinistra e N. 396900 con Guida destra.
 (7) Dagli autoteelai: N. 394314 con Guida sinistra e N. 396901 con Guida destra.

Sgr. 22 — Ruotismi del cambio.

| | | | | |
|--|-----|--------|---------------------------------------------------------------------------------------------------------------------------------------------------------------------------------------------|---|
| | 1 | 716370 | Albero completo con ingranaggio per presa diretta (Fino all'autoteleai con motore N. 327819, esclusi quelli con N. (1) cioè avente C = mm 21) | 1 |
| | 1 A | 734554 | Albero completo con ingranaggio per presa diretta (Dall'autoteleai con motore N. 327820, compresi quelli con N. (1), cioè avente C = mm 32) (2) (cioè con scanalatura elicoidale) | 1 |
| | 1 B | 726877 | Albero completo con ingranaggio per presa diretta (3) (cioè senza scanalatura elicoidale) | 1 |

Sgr. 22 — Ruotismi del cambio.

| Aggiorn. | Fig. | N. d'ordinaz. | DENOMINAZIONE | Quant. |
|----------|------|---------------|---------------------------------------------------------------------------------------------------------------------------------------------------------------------------------------------------------------|--------|
| | 2 | 616775 | Cuscinetto a sfere per albero | 1 |
| | 3 | 355685 | Anello di rasamento a destra cuscinetto (2) | 1 |
| | 3 A | 750493 | Anello di rasamento per cuscinetto (3) | 1 |
| | 4 | 355692 | Ghiera fissaggio cuscinetto sull'albero (2) (cioè avente D = mm 25) | 1 |
| | 4 A | 863617 | Ghiera fissaggio cuscinetto sull'albero (3) (cioè avente D = mm 25) | 1 |
| | 5 | BS 618037 | Rosetta di sicurezza per ghiera 355692 (2) (cioè avente D = mm 22) | 1 |
| | 5 A | 863616 | Rosetta di sicurezza per ghiera 863617 (3) (cioè avente D = mm 25) | 1 |
| | 5 M | 84816 | Guarnizione per albero presa diretta (3) | 1 |
| | 6 | 355693 | Boccola per albero presa diretta | 1 |
| | 7 | 716367 | Albero secondario con ingranaggi per cambio (Precedente cioè avente A = mm 16x1 da entrambe le estremità). Soppresso, chiedere il nuovo albero 734516 unitamente alla ghiera 725154 e rosetta 725153. | 1 |
| | » | — | Albero secondario con ingranaggi per cambio (Intermedio, cioè avente A = mm 16x1 da una sola estremità). Soppresso, chiedere il nuovo albero 734516 unitamente alla ghiera 725154 e rosetta 725153. | 1 |
| | 7 A | 734516 | Albero secondario con ingranaggi per cambio (Attuale, cioè avente A = mm 17x1) | 2 |
| | 8 | Nr 055411 | Cuscinetto a sfere per albero | 1 |
| | 9 | Nr 2134 | Ghiera fissaggio cuscinetto all'albero (Precedente, cioè avente B = mm 16x1) | 2 |
| | » | Nr 2134 | Ghiera fissaggio cuscinetto all'albero (Intermedia, cioè avente B = mm 17x1) | 1 |
| | 9 A | 725154 | Ghiera fissaggio cuscinetto all'albero (Attuale, cioè avente B = mm 16x1) | 1 |
| | 10 | Nr 2213 | Rosetta di sicurezza per ghiera Nr 2134 (Precedente) | 2 |
| | » | Nr 2213 | Rosetta di sicurezza per ghiera Nr 2134 (Intermedia) | 1 |
| | 10 A | 725153 | Rosetta di sicurezza per ghiera 725154 (Attuale) | 1 |
| | 11 | 354951 | Albero primario per cambio | 1 |
| | 12 | Nr 71558 | Cuscinetto a sfere anteriore per albero | 1 |
| | 13 | 355683 | Anello rasamento cuscinetto | 1 |
| | 14 | Nr 88867 | Cuscinetto a sfere posteriore per albero | 1 |
| | 15 | 355681 | Anello rasamento cuscinetto | 1 |
| | 16 | 355682 | Anello elastico per ritegno anello | 1 |
| | 17 | 735837 | Guarnizione completa tenuta olio per cuscinetto | 1 |
| | 18 | 716368 | Ingranaggio completo della riduzione silenziosa | 1 |
| | 19 | 355687 | Boccola per ingranaggio | 1 |
| | 20 | BS 363261 | Grano fissaggio boccola sull'albero primario | 1 |
| | 21 | 355284 | Molla per grano | 1 |
| | 22 | 355688 | Anello rasamento ingranaggio riduzione silenziosa | 1 |
| | 23 | 355689 | Anello ritegno ingranaggio riduzione silenziosa | 1 |
| | 24 | 355690 | Fiastrina fissaggio anello | 1 |
| | 25 | 726877 | Sincronizzatore completo (con figg. 26, 27, 28, 29) | 1 |
| | 26 | 726876 | Corpo completo per sincronizzatore | 6 |
| | 27 | 356358 | Molla per sincronizzatore | 6 |
| | 28 | Nr 6345 | Sfera per bloccaggio sincronizzatore | 1 |
| | 29 | 726220 | Manicotto scorrevole per innesto 3ª e 4ª velocità | 1 |

Sgr. 22 — Ruotismi del cambio.

| Aggiorn. | Fig. | N. d'ordinaz. | DENOMINAZIONE | Quant. |
|----------|--------|---------------|---------------------------------------------------------------------------------------|--------|
| 30 | 716371 | | Ingranaggio scorrevole per innesto 1 ^a e 2 ^a velocità | 1 |
| 31 | 716372 | | Ingranaggio completo per retromarcia (con fig. 32) | 1 |
| 32 | 355289 | | Boccola per ingranaggio | 1 |
| 33 | 355680 | | Albero per ingranaggio retromarcia | 1 |

- (1) Vedere nota (4) del Sgr. 20.
 (2) Fino agli autotelai: N. 394313 con Guida sinistra e N. 396900 con Guida destra.
 (3) Dagli autotelai: N. 394314 con Guida sinistra e N. 396901 con Guida destra.

Sgr. 23 — Comando del cambio di velocità.

| | | | | |
|----|-----------|--|-----------------------------------------------------------------------------------------------------------------------------------------------------------------------------------------------------------------------|---|
| 1 | 721236 | | Leva a mano completa comando velocità (con fig. 2) | 1 |
| 2 | 718542 | | Impugnatura per leva a mano (in ebanite) | 1 |
| | | | oppure | |
| | 718541 | | Impugnatura per leva a mano (in materiale plastico) | 1 |
| 3 | Nr 26053 | | Rosetta elastica dentata per leva | 1 |
| 4 | 354948 | | Leva interna comando velocità | 1 |
| 5 | — | | Coperchio ritegno leva a mano (Precedente, cioè senza foro di sfriato per olio). <i>Soppresso</i> , chiedere il nuovo coperchio 383142. | — |
| | 383142 | | Coperchio ritegno leva a mano (Attuale, cioè con foro di sfriato per olio) | 1 |
| 6 | BS 383144 | | Vite fissaggio coperchio | 2 |
| 7 | 383141 | | Piastrina di sicurezza per vite | 2 |
| 8 | 753803 | | Molla ritegno leva a mano | 1 |
| 9 | 355674 | | Scodellino per molla | 1 |
| 10 | 355282 | | Molla richiamo leva interna | 1 |
| 11 | 06183 | | Perno per attacco molla | 1 |
| 12 | — | | Coperchio posteriore per scatola cambio (Precedente, cioè con sede per sfriato olio. <i>Soppresso</i> , chiedere il nuovo coperchio 383143, avendo cura di praticare il foro di sfriato sul coperchio 383142. | — |
| | 383143 | | Coperchio posteriore per scatola cambio (Attuale, cioè senza sede per sfriato olio) | 1 |
| 13 | 354949 | | Guarnizione per coperchio | 1 |
| 14 | Nr 9904 | | Prigioniero lungo fissaggio alla scatola cambio (Precedente, cioè filettato a 8×1) (1) | 3 |
| | Nr 24296 | | Prigioniero lungo fissaggio coperchio alla scatola cambio (Attuale, cioè filettato a 8×1,25) | 3 |
| 15 | Nr 15103 | | Prigioniero corto fissaggio coperchio alla scatola cambio (Precedente, cioè filettato a 8×1) (1) | 1 |
| | Nr 35169 | | Prigioniero corto fissaggio coperchio alla scatola cambio (Attuale, cioè filettato a 8×1,25) | 1 |
| 16 | Nr 21638 | | Dado per prigionieri (Precedente, cioè filettato a 8×1) (1) | 4 |
| | Nr 17016 | | Dado per prigionieri (Attuale, cioè filettato a 8×1,25) | 4 |
| 17 | Nr 26055 | | Rosetta elastica dentata per dado | 4 |

Sgr. 23 — Comando del cambio di velocità.

| Aggiorn. | Fig. | N. d'ordinaz. | DENOMINAZIONE | Quant. |
|----------|-----------|---------------|----------------------------------------------------------------------------|--------|
| 17 | Nr 26467 | | Rosetta piana per prigioniero fissaggio a massa motore al cambio | 1 |
| 18 | 058196 | | Sfiatoio per olio sul coperchio (Precedente) | 1 |
| | 730624 | | Disco paraolio sul coperchio (Sfiatoio (Precedente) | 1 |
| 19 | 354939 | | Asta per comando 3 ^a velocità | 1 |
| 20 | 355300 | | Rullo di sicurezza per asta | 1 |
| 21 | 355298 | | Forcella per comando 3 ^a e 4 ^a velocità | 1 |
| 22 | 355290 | | Asta per comando 1 ^a e 2 ^a velocità | 1 |
| 23 | 355301 | | Rullo di sicurezza per asta | 1 |
| 24 | 355297 | | Forcella comando 1 ^a e 2 ^a velocità | 1 |
| 25 | 355292 | | Asta comando retromarcia | 1 |
| 26 | 355293 | | Molla per comando retromarcia | 3 |
| 27 | BS 363229 | | Vite fissaggio forcelle alle aste | 3 |
| 28 | 355296 | | Piastrina di sicurezza per vite | 3 |
| 29 | Nr 348 | | Sfera per bloccaggio aste | 3 |
| 30 | 0806 | | Molla per sfera | 3 |
| 31 | 355299 | | Astuccio per molla | 3 |
| 32 | 355294 | | Astuccio per retromarcia | 1 |
| 33 | 355295 | | Molla per astuccio | 1 |
| 34 | 374777 | | Guida per astuccio | 1 |
| 35 | 355694 | | Tappo per molla | 2 |
| 36 | 376770 | | Guarnizione per tappo | 2 |
| 37 | Nr 15001 | | Prigioniero fissaggio guida e tappo al coperchio | 2 |
| 38 | Nr 58962 | | Dado per prigioniero | 2 |
| 39 | Nr 26053 | | Rosetta elastica dentata per dado | 2 |

(1) Ad esaurimento chiedere assieme i rispettivi: prigioniero e dado attuali.

Sgr. 24 — Tachimetro e suo comando.

| | | | | |
|----|----------|--|---------------------------------------------------------------------------------------------------------------------------------------------------------------------------------|---|
| 1 | 355306 | | Ingranaggio per comando tachimetro (Autotelai con rapporto ponte 8/39) (Berlino, fino all'autotelaio N. 352108). <i>Soppresso</i> , chiedere la coppia 360326 e 718756. | — |
| | 360326 | | Ingranaggio per comando tachimetro (Autotelai con rapporto ponte 8/41) (1) | 1 |
| 2 | 355700 | | Chiavetta per ingranaggio. <i>Soppresso</i> | 1 |
| 3 | 355684 | | Ghiera fissaggio ingranaggio sull'albero primario | 1 |
| 4 | 359121 | | Rosetta di sicurezza per ghiera | 1 |
| 5 | 713805 | | Pignone con alberino per comando tachimetro (Autotelaio con rapporto ponte 8/39) (Berlino, fino all'autotelaio N. 352108). | — |
| | 718756 | | Pignone con alberino per comando tachimetro (Autotelai con rapporto ponte 8/41) (1) | 1 |
| 6 | 355699 | | Chiavetta fissaggio pignone | 1 |
| 7 | 713806 | | Supporto per pignone comando tachimetro | 1 |
| 8 | 355702 | | Guarnizione per supporto | 1 |
| 9 | Nr 15001 | | Prigioniero fissaggio supporto | 1 |
| 10 | Nr 58962 | | Dado per prigioniero | 1 |
| 11 | Nr 26053 | | Rosetta elastica dentata per dado | 1 |

Sgr. 24 — Tachimetro e suo comando.

| Aggiorn. | Fig. | N. d'ordinaz. | DENOMINAZIONE | Quant. |
|----------|------|---------------|---------------------------------------------------------------------------------------------------------------------------------------------------------------------------------------------------------------------|--------|
| 12 | | 713700 | Complessivo trasmissione flessibile per tachimetro (con estremità di innesto interna alla ghiera) | 1 |
| » | | 713700 A | Trasmissione interna per tachimetro | 1 |
| » | | 713700 B | Tubo flessibile completo per protezione trasmissione interna | 1 |
| » | | 727620 | Complessivo trasmissione flessibile per tachimetro (con estremità di innesto sporgente dalla ghiera) (4) (6) | 1 |
| » | | 727620 A | Trasmissione interna per tachimetro (4) (6) | 1 |
| » | | 727620 B | Tubo flessibile compl. per protez. trasmissione interna (4) (6) | 1 |
| 13 | | 713701 | Guarnizione sul cruscotto per protezione trasmissione (2) | 1 |
| 13 A | | 736265 | Riparo completo per chiusura foro passaggio trasmissione tachimetro (3) | 1 |
| 14 | Nr | 4183 | Staffetta fissaggio trasmissione sul serbatoio benzina (2) | 2 |
| 14 A | | 736267 | Staffetta fissaggio trasmissione sul serbatoio benzina (3) (Precedente). <i>Soppresso</i> , chiedere la nuova guida 743401 con relativo fissaggio figg. 20, 21, 22 e 23 sistemandola convenientemente al cruscotto. | 1 |
| 14 B | | 743701 | Guida completa per trasmissione tachimetro (Attuale) | 1 |
| 15 | Nr | 58962 | Dado fissaggio staffetta (2) | 2 |
| 15 A | | — | Vite fissaggio staffetta e serbatoio benzina al cruscotto (3) (Precedente) | 2 |
| 16 | Nr | 5164 | Rosetta elastica per dado (2) | 1 |
| 16 A | | — | Rosetta elastica dentata per vite (3) (Precedente) | 1 |
| 17 | | 807900 | Tachimetro (con totalizzatore in alto) (4) (6) | 1 |
| » | | 807994 | Contamiglia (con totalizzatore in alto) (4) (6) | 1 |
| » | | 815651 | Tachimetro (con totalizzatore in basso) (4) (6) | 1 |
| » | | 815703 | Contamiglia (con totalizzatore in basso) (4) (6) | 1 |
| 17 A | | 840230 | Tachimetro (5) (7) | 1 |
| » | | 840229 | Contamiglia (5) (7) | 1 |
| 18 | Nr | 36710 | Vite autofilettante fissaggio riparo al cruscotto (3) | 2 |
| 19 | Nr | 5193 | Rosetta piana per vite (3) | 2 |
| 20 | Nr | 36689 | Vite inferiore fissaggio guida per trasmissione al cruscotto (Attuale) | 1 |
| 21 | Nr | 36692 | Vite superiore fissaggio guida per trasmissione al cruscotto (Attuale) | 1 |
| 22 | Nr | 26051 | Rosetta elastica dentata per viti (Attuale) | 2 |
| 23 | Nr | 7297 | Dado inferiore fissaggio guida trasmissione al cruscotto (Guida destra) (Attuale) | 1 |

- (1) Furgoncino - Giardiniera Belvedere e Berlina Belvedere, destinati in zone montagnose.
 (2) Fino all'autotelaio N. 216318.
 (3) Dall'autotelaio N. 216319.
 (4) Fino all'autotelaio con guida sinistra N. 216340 (Berlina e Furgoncino) e saltuariamente su quelli con guida destra e quelli carrozzati Giardiniera-Belvedere.
 (5) Dall'autotelaio con guida sinistra N. 216341 (Berlina e Furgoncino) e saltuariamente su quelli con guida destra e quelli carrozzati Giardiniera-Belvedere.
 (6) Imparigiato con l'indicatore livello benzina a comando meccanico.
 (7) Imparigiato con l'indicatore livello benzina a comando elettrico.

GRUPPO — Alberi e giunti

Sgr. 25 — Albero di trasmissione tra cambio e ponte.

| Aggiorn. | Fig. | N. d'ordinaz. | DENOMINAZIONE | Quant. |
|----------|------|---------------|-----------------------------------------------------------------------------------------------------------------------------------------------------------------------------------------------------|--------|
| 1 | | 727718 | Complessivo albero di trasmissione (2) (cioè relativo all'albero 640734) | 1 |
| » | | 737634 | Complessivo albero di trasmissione (3) (cioè relativo all'albero 737635) (4). <i>Soppresso</i> , chiedere il nuovo albero 747192 | 1 |
| » | | 747192 | Complessivo albero di trasmissione (5) (cioè relativo all'albero 747193) | 1 |
| » | | 640734 | Albero completo di trasmissione (con fig. 4) (2) (cioè avente la lunghezza A = mm 1230) | 1 |
| » | | 737635 | Albero completo di trasmissione (con fig. 4) (3) (cioè avente la lunghezza A = mm 1216) (4). <i>Soppresso</i> , chiedere il nuovo albero 747193. | 1 |
| 2 A | | 747193 | Albero completo di trasmissione (con fig. 4) (5) (cioè avente A = mm 1212) | 1 |
| 3 | | 727407 | Manicotto per giunto elastico di trasmissione (con fig. 4) (Precedente, cioè avente B = mm 27,9). Ad esaurimento, chiedere il manicotto fig. 3 A. | 1 |
| 3 A | | 753368 | Manicotto completo per giunto flessibile di trasmissione (con fig. 4 M) (Attuale, cioè avente B = mm 29,9) | 1 |
| 4 | | 350199 | Boccola per manicotto ed estremità posteriore albero (Precedente, cioè avente C = mm 28) | 2 |
| » | | 350199 | Boccola per estremità posteriore albero trasmissione (Attuale cioè avente C = mm 28) | 1 |
| 4 M | | 753369 | Boccola per manicotto giunto flessibile (Attuale, cioè avente C = mm 30) | 1 |
| 5 | | 350200 | Disco per estremità posteriore albero trasmissione | 1 |
| » | | 350200 | Disco per manicotto giunto flessibile albero (Precedente, cioè avente D = mm 30) | 1 |
| 6 | | 055674 | Guarnizione tenuta olio per manicotto | 1 |
| 7 | | 055675 | Anello per guarnizione | 1 |
| 8 | Nr | 34078 | Ingrassatore a 45° per lubrificazione manicotto e albero | 1 |
| 9 | | 335811 | Anello anteriore e posteriore per giunto elastico di trasmissione | 2 |
| 9 M | | 751657 | oppure | 2 |
| 10 | BS | 603233 | Vite fissaggio anello posteriore al ponte (Precedente, cioè filettata a 10×1) (1) | 6 |
| » | | — | Vite fissaggio anello posteriore al ponte (Intermedia, cioè filettata a 10×1,25) e con foro per copiglia). Ad esaurimento, chiedere la nuova vite 735800 unitamente al dado autobloccante Nr 25756. | 6 |
| 10 A | | 735800 | Vite fissaggio anello posteriore al ponte (Attuale, cioè senza foro per copiglia) | 6 |
| 11 | BS | 603232 | Vite fissaggio anello anteriore al manicotto (Precedente, cioè filettata a 10×1) (1) | 3 |

Sgr. 25 — Albero di trasmissione tra cambio e ponte.

| Aggiorn. | Fig. | N. d'ordinaz. | DENOMINAZIONE | Quant. |
|----------|------|---------------|----------------------------------------------------------------------------------------------------------------------------------------------------------------------------------------------------------------------------|--------|
| | 11 | — | Vite fissaggio anello anteriore al manicotto (Intermedia, cioè filettata a 10×1,25 e con foro per copiglia). Ad esaurimento, chiedere la nuova vite 735799 unitamente al dado autobloccante Nr 25756. | — |
| | 11 A | 735799 | Vite fissaggio anello anteriore al manicotto (Attuale, cioè senza foro per copiglia) | 3 |
| | 12 | 361754 | Colonna fissaggio anello anteriore al tamburo freno (Precedente, cioè filettata a 10×1) (1) | 3 |
| | » | — | Colonna fissaggio anello anteriore al tamburo freno (Intermedia, cioè filettata a 10×1,25, con foro per copiglia e B = mm 22). Ad esaurimento, chiedere la nuova colonna 733462 unitamente al dado autobloccante Nr 25756. | — |
| | 12 A | 735677 | Colonna fissaggio anello anteriore al tamburo freno (Attuale, senza foro per copiglia e B = mm 24) | 3 |
| | 13 | Nr 16956 | Dado per viti e colonna (Precedente, cioè filettato a 10×1) (1) | 12 |
| | » | Nr 7931 | Dado ad intagli per viti e colonna (Intermedio, cioè filettato a 10×1,25) | 12 |
| | 13 A | Nr 25756 | Dado autobloccante per viti e colonna (Attuale) | 12 |
| | 14 | Nr 7344 | Copiglia spaccata per dado (Precedente) | 12 |

- (1) Ad esaurimento chiedere assieme i rispettivi: vite (o colonna) e dado autobloccanti attuali.
 (2) Fino agli autotelai: Furgoncino N. 279488. - Giardiniera-Belvedere N. 282399 e Berlina N. 286603.
 (3) Dagli autotelai: Furgoncino N. 279489. - Giardiniera-Belvedere N. 282400 e Berlina N. 286604.
 (4) Fino agli autotelai: Berlina-Belvedere N. 328666, Furgoncino N. 328671 e Berlina N. 329168.
 (5) Dagli autotelai: Berlina-Belvedere N. 328667, Furgoncino N. 328672 e Berlina N. 329169.

GRUPPO — Ponti.

Sgr. 26 — Ponte posteriore (Fino agli autotelai Furgoncino N. 279488 - Giardiniera Belvedere N. 282399 e Berlina N. 286603).

| Aggiorn. | Fig. | N. d'ordinaz. | DENOMINAZIONE | Quant. |
|----------|------|----------------------|--------------------------------------------------------------------------------------------------------------------------------------------------------------------------------------------------------------------------------------------------------------------------------------------------------------------------------------------------------|--------|
| | 1 | 731223 | Complessivo ponte posteriore (rapporto 8/39) (4) (cioè relativo alla scatola ponte 727497 e al cilindro comando ganasce 691230) | 1 |
| | » | 731224 | Complessivo ponte posteriore (rapporto 8/41) (1) (5) (cioè relativo alla scatola ponte 727497 e al cilindro comando ganasce 691230) | 1 |
| | » | 742270 | Complessivo ponte posteriore (rapporto 8/39) (6) (cioè relativo alla scatola ponte 743193 e cilindro comando ganasce 736818). Soppreso, chiedere il nuovo ponte 734751 unitamente all'albero di trasmissione 737635. | — |
| | » | 737766 | Complessivo ponte posteriore (rapporto 8/41) (1) (7) (cioè relativo alla scatola ponte 743193 e cilindro comando ganasce 736818). Soppreso, chiedere il nuovo ponte 745298 unitamente all'albero di trasmissione 737635. | — |
| | 2 | — | Scatola completa per ponte (2) (cioè, senza foro per tappo scarico olio). Soppreso. | — |
| | 2 A | 727497 | Scatola completa per ponte (3) (cioè, con foro per tappo scarico olio) (Precedente, cioè con sedi per cuscinetti di mm 13,65 e relativa ai dischi portafreno 378918). Soppreso, chiedere la nuova scatola 750029 unitamente ai dischi 741094, n. 8 viti Nr R 11001 e applicare alla staffa esistente un'altra adatta per il raccordo a tre vie 379370. | — |
| | 2 B | 750029 | Scatola completa per ponte (Intermedia, cioè con sedi per cuscinetti di mm 14,5 e staffa per il raccordo a tre vie 838589 e relativa ai dischi portafreno 741094) | 1 |
| | 3 | Nr 3051-1 | Tappo per introduzione olio nella scatola | 1 |
| | 3 M | 845976 | Tappo magnetico per scarico olio scatola ponte (3) (Precedente, cioè a filettatura cilindrica). Ad esaurimento, chiedere il nuovo tappo 860252 oppure 883175, eliminando la guarnizione Nr 2815. | — |
| | » | 860252 oppure 883175 | Tappo magnetico per scarico olio scatola ponte (Attuale, cioè a filettatura conica) | 1 |
| | 4 | Nr 2815 | Guarnizione per tappo (2) | 1 |
| | 4 A | Nr 2815 | Guarnizione per tappi cilindrici (Precedente) (3) | 2 |
| | 5 | — | Albero per differenziale (Precedente, cioè avente A = mm 24). Soppreso, chiedere il nuovo albero 728573 unitamente al dado 738065. | — |
| | 5 A | 728573 | Albero per differenziale (Attuale, cioè avente A = mm 29) (*) | 2 |
| | 6 | 336929 | Cuscinetto a sfere per albero (*) | 2 |
| | 7 | 337138 | Guarnizione completa interna tenuta olio per cuscinetto (*) | — |
| | 8 | 337139 | Guarnizione completa esterna tenuta olio per cuscinetto (Precedente). Soppreso, chiedere la nuova guarnizione 734129. | — |

Sgr. 26 — Ponte posteriore (Fino agli autotelai: Furgoncino N. 279488 - Giardiniera Belvedere N. 282399 e Berlina N. 286603).

| Aggiorn. | Fig. | N. d'ordinaz. | DENOMINAZIONE | Quant. |
|----------|------|---------------|-------------------------------------------------------------------------------------------------------------------------------------------------------|--------|
| | 8 A | 734129 | Guarnizione completa esterna tenuta olio per cuscinetto (Attuale) (*) | 2 |
| | 9 | 356242 | Scatola per guarnizione (Precedente). Soppreso, chiedere la nuova scatola 734425 unitamente alla coppa 734426, guarnizione 734427 e n. 4 viti 734428. | — |
| | 9 A | 734425 | Scatola per guarnizione (Attuale) (*) | 2 |
| | 10 | 337147 | Guarnizione per scatola (*) | 2 |
| | 11 | 728574 | Dado fissaggio mozzo all'albero (Precedente, cioè avente B = mm 13) | 2 |
| | 11 A | 738065 | Dado fissaggio mozzo all'albero (Attuale, cioè avente B = mm 18) (*) | 2 |
| | 12 | 728575 | Rosetta piana per dado (*) | 2 |
| | 13 | Nr 7338 | Copiglia spaccata per dado (*) | 2 |
| | 14 | 734426 | Coppa raccogli olio per mozzi ruote posteriori (Attuale) (con foro di mm 38) | 2 |
| | 15 | 734427 | Guarnizione per coppa raccogli olio (Attuale) (di carta) | 2 |

(*) Parti comuni al Sgr. 26 A.

(1) A richiesta per autotelai destinati in zone montagnose.

(2) Fino all'autotelaio N. 183481 per Berlina e N. 183463 per Furgoncino e Giardiniera Belvedere.

(3) Dall'autotelaio N. 183482 per Berlina e N. 183464 per Furgoncino e Giardiniera Belvedere.

(4) Fino all'autotelaio carrozzato Berlina N. 2611051 con guida sinistra e N. 261118 con guida destra.

(5) Fino agli autotelai: Giardiniera Belvedere N. 261042 con guida sinistra e N. 261216 con guida destra. - Furgoncino N. 261076.

(6) Dall'autotelaio carrozzato Berlina N. 261052 con guida sinistra e N. 261119 con guida destra.

(7) Dagli autotelai: Giardiniera Belvedere N. 261043 con guida sinistra e N. 261077 con guida destra. - Furgoncino N. 261077.

Sgr. 26 A — Ponte posteriore (Dagli autotelai: Furgoncino N. 279489 - Giardiniera Belvedere N. 282400 - Berlina N. 286604 e Berlina Belvedere).

| | | | | |
|---|---|--------|-----------------------------------------------------------------------------------------------------------------------------------------------------------------------------|---|
| 1 | 1 | 734751 | Complessivo ponte posteriore (rapporto 8/39) (Berlina) (2) (cioè relativo alla coppia conica 734705 A. Soppreso, chiedere il ponte 746287. | — |
| 2 | 2 | 745298 | Complessivo ponte posteriore (rapporto 8/41) (1) (2) (cioè relativo alla coppia conica 734716 A). Soppreso, chiedere il ponte 746287. | — |
| 2 | 2 | 746182 | Complessivo ponte posteriore (rapporto 8/39) (Berlina) (3) (cioè relativo alla coppia conica 747143 A) (Fino all'autotelaio N. 352108). Soppreso, chiedere il ponte 746287. | — |

Sgr. 26 A — Ponte posteriore. (Dagli autotelai: Furgoncino N. 279489 - Giardiniera Belvedere N. 282400 - Berlina N. 286604 e Berlina Belvedere).

| Aggiorn. | Fig. | N. d'ordinaz. | DENOMINAZIONE | Quant. |
|----------|------|--------------------------------|------------------------------------------------------------------------------------------------------------------------------------------------------------------------------------------------------------------------|--------|
| | 1 | 746287 | Complessivo ponte posteriore (rapporto 8/41) (1) (3) (cioè relativo alla coppia conica 734705 A). | 1 |
| | 2 | — | Scatola completa per ponte (Fino agli autotelai: Berlina Belvedere N. 327806, Furgoncino N. 327806 e Berlina N. 328137). Soppreso, chiedere la nuova scatola 747118. | — |
| | 2 A | 736812 | Scatola completa per ponte (Dagli autotelai: Berlina Belvedere N. 327799, Furgoncino N. 327807 e Berlina N. 328138) (2) (cioè relativa alla coppia conica 734705 A). Soppreso, chiedere la nuova scatola ponte 747118. | — |
| | 3 | 747118 | Scatola completa per ponte (3) (cioè relativa alla coppia conica 753873 (Precedente, cioè con filettatura cilindrica per tappo fig. 3). Ad esaurimento, chiedere la scatola fig. 2 B unitamente al tappo fig. 4 A. | — |
| | 3 A | 753109 | Scatola completa per ponte (Attuale, cioè con raccordo a filettatura conica per tappo fig. 4 A) | 1 |
| | 3 | 845976 | Tappo magnetico per scarico olio scatola ponte (Precedente, cioè a filettatura cilindrica). Ad esaurimento, chiedere il nuovo tappo 860252 oppure 883175, eliminando la guarnizione Nr 2815. | — |
| | 3 A | { 860252 oppure 883175 } | Tappo magnetico per scarico olio scatola ponte (Attuale cioè a filettatura conica) | 1 |
| | 4 | Nr 3051-1 | Tappo per introduzione olio nella scatola ponte (Precedente, cioè a filettatura cilindrica). | — |
| | 4 A | Nr 43244 | Tappo per introduzione olio nella scatola ponte (Attuale, cioè a filettatura conica) | 1 |
| | 5 | Nr 2815 | Guarnizione per tappi (*) | 2 |
| | 6 | 728573 | Albero per differenziale (*) | 2 |
| | 7 | 336929 | Cuscinetto a sfere per albero differenziale (*) | 2 |
| | 8 | 734713 | Boccola elastica per ruote posteriori | 2 |
| | 9 | 337138 | Guarnizione completa interna tenuta olio per cuscinetto (*) | 2 |
| | 10 | 734129 | Guarnizione completa esterna tenuta olio per cuscinetto (*) | 2 |
| | 11 | 734425 | Scatola per guarnizione esterna (*) | 2 |
| | 12 | 337147 | Guarnizione per scatola (*) | 2 |
| | 13 | 734714 | Coppa raccogli olio per mozzo ruote posteriori (con foro di mm 42) | 2 |
| | 14 | 337147 | Guarnizione per coppa raccogli olio (di vellumoid) | 2 |
| | 15 | 738065 | Dado fissaggio mozzo all'albero differenziale (*) | 2 |
| | 16 | 728575 | Rosetta piana per dado (*) | 2 |
| | 17 | Nr 7970 | Copiglia spaccata per dado (*) | 2 |

(*) Parti comuni al Sgr. 26.

(1) Furgoncino - Giardiniera Belvedere e Berlina Belvedere, ed a richiesta per autotelai destinati in zone montagnose.

(2) Fino agli autotelai: Berlina Belvedere N. 328666, Furgoncino N. 328671 e Berlina N. 329168.

(3) Dagli autotelai: Berlina Belvedere N. 328667, Furgoncino N. 328672 e Berlina N. 329169.

Sgr. 27 — Ruotismi del ponte posteriore (Fino agli autotelai: Furgoncino N. 279488 - Giardiniera Belvedere N. 282399 e Berlina N. 286603).

| Aggiorn. | Fig. | N. d'ordinaz. | DENOMINAZIONE | Quant. |
|----------|------|---------------|------------------------------------------------------------------------------------|--------|
| | 1 | 364153 C | Supporto completo del gruppo differenziale (rapporto 8/39) | 1 |
| | » | 375007 C | Supporto completo del gruppo differenziale (rapporto 8/41) (1) | 1 |
| | 2 | 735796 | Supporto del gruppo differenziale (con cappello e figg. 4, 5, 6, 7) (di alluminio) | 1 |
| | 3 | 336915 | Guarnizione per supporto (*) | 1 |
| | 4 | BS 377486 | Prigioniero fissaggio cappello al supporto (Precedente, cioè filettato a 10x1) (2) | 4 |
| | » | 735798 | Prigioniero fissaggio cappello al supporto (Attuale, cioè filettato a 10x1,25) | 4 |
| | 5 | Nr 12870 | Dado per prigioniero (Precedente, cioè filettato a 10x1) (2) | 4 |
| | » | Nr 7931 | Dado per prigioniero (Attuale, cioè filettato a 10x1,25) | 4 |
| | 6 | Nr 26386 | Rosetta piana per dado | 4 |
| | 7 | Nr 7336 | Copiglia spaccata per dado | 4 |
| | 8 | Nr 13071 | Vite fissaggio supporto alla scatola ponte (Precedente, cioè filettata a mm 8x1) | 8 |
| | » | Nr 11001 | Vite fissaggio supporto alla scatola ponte (Attuale, cioè filettata a mm 8x1,25) | 8 |
| | 9 | Nr 26055 | Rosetta elastica dentata per vite (*) | 8 |
| | 10 | 364153 B | Scatola interna completa per differenziale (rapporto 8/39) | 1 |
| | » | 375007 B | Scatola interna completa per differenziale (rapporto 8/41) (1) | 1 |
| | 11 | 735680 | Scatola interna per differenziale (A = mm 110) | 1 |
| | 12 | 364153 A | Coppia conica per differenziale (rapporto 8/39) (B = mm 22,4 e C = mm 132,5) | 1 |
| | » | 375007 A | Coppia conica per differenziale (rapporto 8/41) (B = mm 22,4 e C = mm 132,5) (1) | 1 |
| | 13 | 747241 | Vite fissaggio corona conica (D = mm 8x1,25) | 6 |
| | 14 | BS 356234 | Rosetta di sicurezza per vite (D = mm 8) | 2 |
| | 15 | Nr 804048 | Cuscinetto a sfere per scatola interna | 2 |
| | 16 | 057868 | Ghiera ritegno cuscinetto | 2 |
| | 17 | 336924 | Piastrina per arresto ghiera | 2 |
| | 18 | Nr 7336 | Copiglia spaccata fissaggio piastrina | 2 |
| | 19 | 336936 | Pignone planetario per differenziale (F = mm 46) | 2 |
| | 20 | 336939 | Anello di rasamento per pignone | 2 |
| | » | 657798 | Anello rasamento pignone (maggiorato di mm 0,3) | 2 |
| | » | 657799 | Anello rasamento pignone (maggiorato di mm 0,5) | 2 |
| | 21 | 336937 | Pignone satellite per differenziale (G = mm) | 2 |
| | 22 | 336938 | Porta satellite (G = mm 14) | 1 |
| | 23 | 337382 | Chiavetta per porta satellite (*) | 1 |
| | 24 | 336660 | Cuscinetto a rulli conici anteriore per pignone conico (H = mm 47) | 1 |
| | 25 | 734128 | Guarnizione completa interna per olio cuscinetto (di feltro) | 1 |
| | 26 | 336925 | Anello registro cuscinetto (spessore mm 0,100) (L = mm 27) | 1 |
| | » | 735610 | Anello registro cuscinetto (spessore mm 0,125) (L = mm 27) | 1 |
| | » | 336926 | Anello registro cuscinetto (spessore mm 0,150) (L = mm 27) | 1 |
| | 27 | 336578 | Cuscinetto a rulli conici posteriore per pignone conico (O = mm 34) | 1 |
| | 28 | 336921 | Manicotto planetario per cuscinetti (I = mm 36,5) | 1 |
| | 29 | 369526 | Scatola porta cuscinetti | 1 |
| | 30 | 369527 | Piastrina di registro per scatola (spessore mm 0,100) | 1 |
| | » | 735609 | Piastrina di registro per scatola (spessore mm 0,125) | 1 |
| | » | 336922 | Piastrina di registro per scatola (spessore mm 0,150) | 1 |

Sgr. 27 — Ruotismi del ponte posteriore (Fino agli autotelai: Furgoncino N. 279488 - Giardiniera Belvedere N. 282399 e Berlina N. 286603).

| Aggiorn. | Fig. | N. d'ordinaz. | DENOMINAZIONE | Quant. |
|----------|------|---------------|----------------------------------------------------------------------------|--------|
| | 31 | 369531 | Coperchio per scatola porta cuscinetti | 1 |
| | 32 | 369532 | Guarnizione per coperchio | 1 |
| | 33 | Nr 9903 | Prigioniero fissaggio scatola coperchio (Precedente, cioè filettato a 8x1) | 2 |
| | » | Nr 24295 | Prigioniero fissaggio scatola coperchio (Attuale, cioè filettato a 8x1,25) | 2 |
| | 34 | Nr 21638 | Dado per prigioniero (Precedente, cioè filettato a 8x1) (2) | 2 |
| | » | Nr 17016 | Dado per prigioniero (Attuale, cioè filettato a 8x1,25) | 2 |
| | 35 | Nr 26055 | Rosetta elastica dentata per dado | 2 |
| | 36 | Nr 11003 | Rosetta elastica dentata per vite | 2 |
| | 37 | Nr 26055 | Rosetta elastica dentata per vite | 1 |
| | 38 | 724738 | Manicotto completo di disco parapolvere per pignone conico | 1 |
| | 39 | 33723 | Dado fissaggio manicotto (*) | 1 |
| | 40 | 7124 | Piastrina di sicurezza per dado (*) | 1 |

Parti comuni al Sgr. 27 A.

- (1) Furgoncino-Giardiniera Belvedere ed a richiesta per autotelai destinati in zone montagnose.
 (2) Ad esaurimento chiedere assieme i rispettivi: prigioniero e dado attuali.

Sgr. 27 A — Ruotismi del ponte posteriore (Dagli autotelai: Furgoncino Numero 279489 - Giardiniera Belvedere N. 282400 - Berlina N. 286604 e Berlina Belvedere).

| | | | |
|-----|----------|-----------------------------------------------------------------------------------------------------------------------------------------------------------------------------------------------------------------------------|---|
| 1 | 734705 C | Supporto completo del gruppo differenziale (rapporto 8/39) (Berlina) (2) (cioè relativo al supporto 734688). Soppresso, chiedere il nuovo supporto 747238 C. | 1 |
| » | 734716 C | Supporto completo del gruppo differenziale (rapp. 8/41) (1) (2) (cioè relativo al supporto 734688). Soppresso, chiedere il nuovo supporto 747238 C. | 1 |
| » | 747143 C | Supporto completo del gruppo differenziale (rapporto 8/39) (Berlina) (3) (cioè relativo al supporto 747140) (Fino all'autotelaio N. 352108). Soppresso, chiedere il supporto 747238 C. | 1 |
| » | 754619 | Supporto completo del gruppo differenziale (rapporto 8/41) (1) (3) (cioè relativo al supporto 747140) | 1 |
| 2 | 734688 | Supporto per gruppo differenziale (con cappelli e figg. 4 e 5) (di ghisa) (2) (cioè avente M = mm 162). Soppresso, chiedere il nuovo supporto 747140 unitamente alla coppia conica 747238 A. | 1 |
| 2 A | 747140 | Supporto per gruppo differenziale (con cappelli e figg. 4 e 5) (3) (cioè avente M = mm 166) (Precedente, cioè avente il raggio Q = mm 0,8). Ad esaurimento, chiedere il supporto 752901 unitamente ai cuscinetti fig. 24 A. | 1 |
| 2 B | 752901 | Supporto per gruppo differenziale (con cappelli e figg. 4 e 5) (Attuale, cioè avente il raggio Q = mm 1,2÷1,5) | 1 |

Sgr. 27 A — Ruotismi del ponte posteriore (Dagli autotelai: Furgoncino Numero 279489 - Giardiniera Belvedere N. 282400 - Berlina N. 286604 e Berlina Belvedere).

| Aggiorn. | Fig. | N. d'ordinaz. | DENOMINAZIONE | Quant. |
|----------|------|----------------------------|--------------------------------------------------------------------------------------------------------------------------------------------------------------------------------------------------|--------|
| | 3 | 336915 | Guarnizione per supporto (*) | 1 |
| | 4 | Nr 9242-2 | Vite fissaggio cappelli al supporto | 4 |
| | 5 | Nr 26056 | Rosetta elastica dentata per vite | 4 |
| | 6 | Nr 11001-2 | Vite fissaggio supporto alla scatola ponte | 8 |
| | 7 | Nr 26055 | Rosetta elastica dentata per vite (*) | 8 |
| | 8 | 734705 B | Scatola interna completa per differenziale (rapporto 8/39) (Berlina) (2) (cioè relativa alla coppia conica 734705 A) | 1 |
| | | | (Berlina) (2) (cioè relativa alla coppia conica 734705 A) | |
| | | | (Berlina) (2) (cioè relativa alla coppia conica 734716 A) (1) (2) | |
| | | 734716 B | Scatola interna completa per differenz. (rapp. 8/41) (1) (2) (cioè relativa alla coppia conica 734716 A) | 1 |
| | | | (Berlina) (3) (cioè relativa alla coppia conica 747143 A) (Fino all'autotelaio N. 352108). Soppreso, chiedere la scatola 747238 B. | |
| | | | Scatola interna completa per differenz. (rapp. 8/41) (1) (3) (cioè relativa alla coppia conica 747238 A) | 1 |
| | | 754620 | Scatola interna completa per differenz. (rapp. 8/41) (1) (3) (cioè relativa alla coppia conica 747238 A) | 1 |
| | 9 | 734707 | Scatola interna per differenziale (A = mm 116) | 1 |
| | 10 | 734705 A | Coppia conica di trasmissione (rapporto 8/39) (B = mm 14,6 e C = mm 145,5) (Berlina) (2) (cioè avente N = mm 138,53) | 1 |
| | | | Coppia conica di trasmissione (rapporto 8/41) (B = mm 14,6 e C = mm 145,5) (1) (2) (cioè avente N = mm 138,53) | 1 |
| | 10 A | 747143 A | Coppia conica di trasmissione (rapporto 8/39) (Berlina) (3) (cioè avente N = mm 145,51 ed C = mm 149) (Fino all'autotelaio N. 352108). Soppreso, chiedere la coppia conica 753873 oppure 753874. | 1 |
| | | | Coppia conica di trasmissione (rapporto 8/41) (1) (3) (cioè avente N = mm 145,51 ed C = mm 149) | 1 |
| | | 753873 oppure 753874 | Coppia conica di trasmissione (rapporto 8/41) (1) (3) (cioè avente N = mm 145,51 ed C = mm 149) | 1 |
| | 11 | 740624 | Vite fissaggio corona conica (D = mm 10x1,25) | 6 |
| | 12 | 740200 | Rosetta di sicurezza per vite (D = mm 10) | 6 |
| | 13 | 055392 | Cuscinetto a rulli per scatola interna | 2 |
| | 14 | 734697 | Ghiera ritegno cuscinetto | 2 |
| | | 734698 | Piastrina per arresto ghiera (a due denti) | 2 |
| | 15 | oppure 750540 | Piastrina per arresto ghiera (ad un solo dente) | 1 |
| | 16 | Nr 9794 | Vite fissaggio piastrina | 2 |
| | 17 | Nr 26053 | Rosetta elastica dentata per vite | 2 |
| | 18 | 742354 | Ingranaggio planetario per differenziale (P = mm 55) (denti N. 15) | 2 |
| | | oppure 734708 | Ingranaggio planetario per differenziale (denti N. 14) | 2 |
| | 18 M | 734711 | Anello per appoggio ingranaggio | 2 |
| | | 737580 | Anello per appoggio ingranaggio (maggiorato di mm 0,3) | 2 |
| | | 737581 | Anello per appoggio ingranaggio (maggiorato di mm 0,5) | 2 |
| | 20 | 742355 | Ingranaggio satellite per differenziale (G = mm 15) (P = mm 55) | 2 |
| | | oppure 734709 | Ingranaggio satellite per differenziale (P = mm 44,88) | 2 |
| | 20 M | 734710 | Porta-satelliti per differenziale (G = mm 15) | 1 |
| | 21 | 337382 | Rosetta fissaggio porta-satelliti alla scatola interna (*) | 1 |
| | 22 | 737567 | Anello d'appoggio pignone conico (spessore mm 2,40) | 1 |
| | 23 | 737567 | Anello (spessore mm 2,45) | 1 |

Sgr. 27 A — Ruotismi del ponte posteriore (Dagli autotelai Furgoncino Numero 279489 - Giardiniera Belvedere N. 282400 - Berlina N. 286604 e Berlina Belvedere).

| Aggiorn. | Fig. | N. d'ordinaz. | DENOMINAZIONE | Quant. |
|----------|------|---------------|--------------------------------------------------------------------------------------------------------------------------------------------------------------------------------------------------------------------------------------|--------|
| | 23 | 737569 | Anello (spessore mm 2,50) | 1 |
| | | 734706 | Anello (spessore mm 2,50) | 1 |
| | | 737571 | Anello (spessore mm 2,50) | 1 |
| | | 737572 | Anello (spessore mm 2,65) | 1 |
| | | 737573 | Anello (spessore mm 2,70) | 1 |
| | | 737574 | Anello (spessore mm 2,75) | 1 |
| | | 737575 | Anello (spessore mm 2,80) | 1 |
| | | 737576 | Anello (spessore mm 2,85) | 1 |
| | | 737577 | Anello (spessore mm 2,90) | 1 |
| | | 746833 | Anello (spessore mm 2,95) | 1 |
| | | 746834 | Anello (spessore mm 3,00) | 1 |
| | | 746835 | Anello (spessore mm 3,05) | 1 |
| | | 746836 | Anello (spessore mm 3,10) | 1 |
| | | 737579 | Cuscinetto a rulli conici per pignone conico (H e O = mm 56,8) (Precedente, cioè avente il raggio Q = mm 0,8) | 2 |
| | 24 A | 752861 | Cuscinetto a rulli conici per pignone conico (Attuale, cioè avente il raggio Q = mm 1,2 ÷ 1,5) | 2 |
| | 25 | 734696 | Distanziale per cuscinetti (I = mm 25) | 1 |
| | 26 | 734699 | Anello registro cuscinetti (spessore mm 0,10) (L = mm 32) | 1 |
| | | 734700 | Anello registro cuscinetti (spessore mm 0,15) (L = mm 32) | 1 |
| | 27 | 737566 | Guarnizione completa tenuta olio per cuscinetto pignone (4) (cioè con labbro parapolvere verso l'esterno). Ad esaurimento, chiedere la nuova guarnizione 751065, saldando sul manicotto fig. 29 esistente il disco di riparo 751085. | 1 |
| | 27 A | 751065 | Guarnizione completa tenuta olio per cuscinetto pignone (5) (cioè senza labbro parapolvere) | 1 |
| | 28 | 734703 | Disco paraolio sul manicotto per pignone (4) | 1 |
| | 29 | 734691 | Manicotto sul pignone conico per trasmissione (4). Ad esaurimento, chiedere il nuovo manicotto 751086. | 1 |
| | 29 A | 751086 | Manicotto sul pignone conico per trasmissione (5) (cioè completo di disco di riparo) | 1 |
| | 30 | 337123 | Dado fissaggio manicotto sul pignone (*) | 1 |
| | 31 | 337124 | Rosetta di sicurezza per dado (*) | 1 |

(*) Parti comuni al Sgr. 27.
 (1) Furgoncino - Giardiniera Belvedere e Berlina Belvedere, ed a richiesta per autotelai destinati in zone montagnose.
 (2) Fino agli autotelai: Berlina Belvedere N. 328666, Furgoncino N. 328671 e Berlina N. 329168.
 (3) Dagli autotelai: Berlina Belvedere N. 328667, Furgoncino N. 328672 e Berlina N. 329169.
 (4) Fino all'autotelaio N. 409159.
 (5) Dall'autotelaio N. 409160.

www.ZeroA.it

VIETATA LA VENDITA
Lo trovi su www.ZeroA.it

SOTTOCOMPLESSO — FRENI

GRUPPO — Freni sulle ruote.

Sgr. 28 — Pedale comando ed impianto idraulico freni.

| Aggiorn. | Fig. | N. d'ordinaz. | DENOMINAZIONE | Quant. |
|----------|------|---------------|---------------------------------------------------------------------------------------------------------------------------------------------------------------------------------------------------------------------------------------------------------------------------------------------|--------|
| | 1 | 725607 | Gambo per pedale freno (Guida sinistra) | 1 |
| | » | 732187 | Gambo per pedale freno (Guida destra) | 1 |
| | 2 | 726929 | Scodellino per gambo | 1 |
| | 3 | Nr 9025 | Vite fissaggio gambo del pedale | 1 |
| | 4 | Nr 26053 | Rosetta elastica dentata per vite | 1 |
| | 5 | 723042 | Braccio completo p. pedale comando freno (Guida sinistra) (3) | 1 |
| | 5 A | 734719 | Braccio completo p. pedale comando freno (Guida sinistra) (4) | 1 |
| | 6 | 336231 | Molla per richiamo pedale freno | 1 |
| | 7 | 373639 | Supporto per pedali (Guida sinistra) | 1 |
| | 8 | 373640 | Boccola per supporto pedaliera (Guida sinistra) | 1 |
| | 9 | Nr 3766 | Vite arresto boccola (Guida sinistra) | 1 |
| | 10 | Nr 26053 | Rosetta elastica dentata per vite (Guida sinistra) | 1 |
| | 11 | Nr 11006 | Vite corta fissaggio supporto pedaliera | 2 |
| | 12 | Nr 11016 | Vite lunga fissaggio supporto pedaliera | 3 |
| | 13 | Nr 17016 | Dado per viti | 3 |
| | 14 | Nr 26055 | Rosetta elastica dentata per dado | 2 |
| | » | Nr 5196 | Rosetta piana per vite Nr R 11016 | 1 |
| | 15 | Nr 311 | Perno sul pedale per attacco puntone | 2 |
| | 16 | Nr 5196 | Rosetta piana per perno | 2 |
| | 17 | Nr 7342 | Copiglia spaccata per perno | 2 |
| | 18 | 691224 | Pompa completa di comando idraulico freni (Per le parti staccate vedere il Sgr. 30) (3). Soppres- so, chiedere in sostituzione il nuovo cilindro maestro 858993, applicandovi le parti esistenti figg. 16 (624491), 17, 18 e 19 del Sgr. 30. | 1 |
| | 18 A | 734436 | Pompa completa comando idraulico freni (Guida sinistra) (4) (7) (cioè avente A = mm 12x1) (Per le parti staccate vedere il Sgr. 30). Soppres- so, chiedere in sostituzione il nuovo cilindro maestro 858993, applicandovi le parti esistenti figg. 16 (734437), 17, 18 e 19 del Sgr. 30. | 1 |
| | » | 734720 | Pompa completa comando idraulico freni (Guida destra) (4) (7) (cioè avente A = mm 12x1) (Per le parti staccate vedere il Sgr. 30). Soppres- so, chiedere in sostituzione il nuovo cilindro maestro 858993, applicandovi le parti esistenti figg. 16 (734437), 17, 18 e 19 del Sgr. 30. | 1 |
| | 18 B | 737836 | Pompa completa comando idraulico freni (Guida sinistra) (8) (cioè avente A = mm 10x1,25) (Per le parti staccate vedere il Sgr. 30) (11). Soppres- so, chiedere in sostituzione il nuovo cilindro maestro 858993, applicandovi le parti esistenti figg. 16 A, 17, 18 e 19 del Sgr. 30. | 1 |

Sgr. 28 — Pedale comando ed impianto idraulico freni.

| Aggiorn. | Fig. | N. d'ordinaz. | DENOMINAZIONE | Quant. |
|----------|------|---------------|----------------------------------------------------------------------------------------------------------------------------------------------------------------------------------------------------------------------------------------------------------------------------------------|--------|
| | 18 B | 737840 | Pompa completa comando idraulico freni (Guida destra) (8) (cioè avente A = mm 10x1,25) (Per le parti staccate vedere il Sgr. 30) (11). Soppres- so, chiedere in sostituzione il nuovo cilindro maestro 858993, applicandovi le parti esistenti figg. 16 A, 17, 18 e 19 del Sgr. 30. | 1 |
| | » | 858993 | Cilindro maestro completo idraulico freni (Dall'autotelaio N. 355841 con guida sinistra e N. 359220 con guida destra, cioè con tutto delle parti rappresentate nelle figg. 1 B, 2, 3, 4 A, 9 A, 10 M, 11 A, 12, 13, 14 e 15) | 1 |
| | 19 | Nr 9901 | Prigioniero fissaggio pompa (Preced., cioè con passo 8x1) (2) | 2 |
| | » | Nr 24293 | Prigioniero fissaggio pompa (Attuale, con passo 8x1,25) | 2 |
| | 20 | Nr 21638 | Dado per prigioniero (Precedente, cioè con passo 8x1) (2) | 2 |
| | » | Nr 17016 | Dado per prigioniero (Attuale, cioè con passo 8x1,25) | 2 |
| | 21 | Nr 26053 | Rosetta elastica dentata per dado | 2 |
| | 22 | 719426 | Tubo completo dal serbatoio alla pompa (Guida sinistra) | 1 |
| | » | 719426 | Idem (Guida destra) | 1 |
| | 23 | 702260 | Serbatoio completo d'alimentazione (con tappo 704836) (7). Soppres- so, chiedere in sostituzione il serbatoio 885111. | 1 |
| | | 731235 | Serbatoio completo di alimentazione [Intermedio, cioè con figg. 24 (731442) e 25 (835230)]. Ad esaurimento, chiedere il serbatoio fig. 23 A. | 1 |
| | 23 A | 885111 | Serbatoio completo di alimentazione (Attuale, cioè con figg. 24 A e 25 A). | 1 |
| | 24 | 704836 | Tappo zigrinato per serbatoio 707260 (7) | 1 |
| | » | 731442 | Coperchio ad alette per serbatoio 731235 (Intermedio) | 1 |
| | 24 A | 885109 | Coperchio per serbatoio 885111 (Attuale) | 1 |
| | 25 | 044481 | Guarnizione di gomma per tappo 704836 (7) | 1 |
| | » | 835230 | Guarnizione di sughero per coperchio 731442 (Intermedio) | 1 |
| | 25 A | 885110 | Guarnizione per coperchio 885109 (Attuale) | 1 |
| | 26 | — | Raccordo fissaggio tubo al serbatoio (I) | 1 |
| | 27 | — | Guarnizione per raccordo (I) | 1 |
| | 28 | — | Dado fissaggio raccordo sul serbatoio (I) | 1 |
| | 29 | — | Rosetta piana per dado (I) | 1 |
| | 30 | Nr 9020 | Vite fissaggio serbatoio | 2 |
| | 31 | Nr 26053 | Rosetta elastica dentata per vite | 2 |
| | 32 | Nr 26444 | Rosetta piana per vite | 2 |
| | 33 | 712677 | Tubo completo dalla pompa al freno anteriore destro (Guida sinistra) (7) (cioè avente A = mm 12x1) | 1 |
| | 33 A | 736828 | Tubo completo dalla pompa al freno anteriore destro (Guida sinistra) (8) (cioè avente A = mm 10x1,25) | 1 |
| | 34 | Nr 4181 | Staffetta fiss. tubo alla traversa anter. telaio (Guida sinistra) (7) | 1 |
| | 34 A | Nr 4182 | Staffetta fissaggio tubo alla traversa anteriore telaio (Guida sinistra) (8) | 1 |
| | 35 | Nr 3766 | Vite fissaggio staffetta | 1 |
| | 36 | Nr 58962 | Dado per vite | 1 |
| | 37 | Nr 26053 | Rosetta elastica dentata per dado | 1 |
| | 38 | 712679 | Tubo completo dalla pompa al freno anteriore sinistro (Guida sinistra) (7) (cioè avente A = mm 12x1) | 2 |
| | 38 A | 736829 | Tubo completo dalla pompa al freno anteriore sinistro (Guida sinistra) (8) (cioè avente A = mm 10x1,25) | 1 |
| | 39 | 379372 | Raccordo per attacco tubi flessibili; (6) (cioè filettato a 18x1,5). Applicandolo in sostituzione di raccordi applicati precedentemente, cioè filettati a 16x1,5, chiedere assieme il dado Nr 7266 e rosetta Nr 5173 (7) | 2 |

Sgr. 28 — Pedale comando e impianto idraulico freni.

| Aggiorn. | Fig. | N. d'ordinaz. | DENOMINAZIONE | Quant. |
|----------|------|--------------------------------------|-----------------------------------------------------------------------------------------------------------------------------------------------------------------------------------------------------------------------------------|--------|
| 40 | Nr | 7914 | Dado fissaggio raccordo (5) (cioè filettato a 16×1,5) . . . | 2 |
| » | Nr | 7266 | Dado fissaggio raccordo (6) (cioè filettato a 18×1,5) (7) . . . | 2 |
| 40 A | | 854875 | Dado fissaggio raccordo tubo (8) (cioè filettato a 16×1,5) . . . | 2 |
| 41 | Nr | 5172 | Rosetta elastica per dado (5) | 2 |
| » | Nr | 5173 | Rosetta elastica per dado (6) (7) | 2 |
| 41 A | | 814989 | Rosetta di sicurezza per dado (8) | 2 |
| 42 | | 735519 oppure 056375 736835 | Tubo flessibile per comando freni anteriori (7) (cioè avente B = mm 17,462) | 2 |
| 42 A | | 744062 oppure 860649 | Tubo flessibile completo comando freni anteriori (8) (cioè avente B = mm 16×1,5 e L = mm 10×1,25) | 2 |
| 43 | | 723447 | Cilindro completo per comando ganasce freni ruote anteriori (7) (cioè avente L = mm 17,462) (Per le parti staccate vedere il sottogruppo 30 M) | 2 |
| 43 A | | 736818 | Cilindro completo per comando ganasce freni anteriori (8) (cioè avente L = mm 10×1,25) (Per le parti staccate vedere il sottogruppo 30 M) | 2 |
| 44 | Nr | 9020 | Vite fissaggio cilindro | 4 |
| 45 | Nr | 26053 | Rosetta elastica dentata per vite | 4 |
| 46 | | 721461 | Tubo completo comando idraulico freni posteriori (Guida sinistra) (7) (cioè avente A = mm 12×1) | 1 |
| 46 A | | 736830 | Tubo completo comando idraulico freni posteriori (Guida sinistra) (8) (9) (cioè avente A = mm 10×1,25) | 1 |
| » | | 748812 | Tubo completo com. idraulico freni post. (Guida sinistra) (10) | 1 |
| 47 | Nr | 4181 | Staffetta fissaggio tubo al telaio (7) | 1 |
| 47 A | Nr | 4182 | Staffetta fissaggio tubo al telaio (8) | 1 |
| 48 | | 379372 | Raccordo per attacco tubo flessibile (6) (cioè filettato a 18×1,5). Applicandolo in sostituzione di raccordi applicati precedentemente, cioè filettati a 16×1,5, chiedere assieme il dado Nr 7266 e rosetta Nr 5173 (7) | 1 |
| 49 | Nr | 7914 | Dado fissaggio raccordo (5) (cioè filettato a 16×1,5) | 1 |
| » | Nr | 7266 | Dado fissaggio raccordo (6) (cioè filettato a 18×1,5) (7) | 1 |
| 49 A | Nr | 854875 | Dado fissaggio raccordo (8) (cioè filettato a 16×1,5) | 1 |
| 50 | Nr | 5172 | Rosetta elastica per dado (5) | 1 |
| » | Nr | 5173 | Rosetta elastica per dado (6) (7) | 1 |
| 50 A | | 814989 | Rosetta di sicurezza per dado (8) | 1 |
| 51 | | 735519 oppure 056375 736835 | Tubo flessibile per comando freni posteriori (7) (cioè avente B = mm 17,462) | 1 |
| 51 A | | 744062 oppure 860649 | Tubo flessibile per comando freni posteriori (8) (cioè avente B = mm 16×1,5 e L = mm 10×1,25) | 1 |
| 52 | | 379370 | Raccordo per tubo comando freni posteriori (7) (cioè avente C = mm 17,462 e D = mm 12×1) | 1 |
| 52 A | | 838589 | Raccordo per tre vie per tubi comando freni posteriori (8) (cioè avente C e D = mm 10×1,25) | 1 |
| 53 | Nr | 9108 | Fissaggio raccordo (Preced., cioè con passo 8×1) (2) | 1 |
| » | Nr | 11004 | Vite fissaggio raccordo (Attuale, cioè con passo 8×1,25) (7) | 1 |

Sgr. 28 — Pedale comando ed impianto idraulico freni.

| Aggiorn. | Fig. | N. d'ordinaz. | DENOMINAZIONE | Quant. |
|----------|------|---------------|-----------------------------------------------------------------------------------------------------------------------------------------------------|--------|
| 53 A | Nr | 9026 | Vite fissaggio raccordo (8) | 1 |
| 54 | Nr | 21638 | Dado per vite (Precedente, cioè con passo 8×1) (2) | 1 |
| » | Nr | 17016 | Dado per vite (Attuale, cioè con passo 8×1,25) (7) | 1 |
| 54 A | Nr | 58962 | Dado per vite (8) | 1 |
| 55 | Nr | 5166 | Rosetta elastica per dado | 1 |
| 55 A | Nr | 26053 | Rosetta elastica dentata per dado (8) | 1 |
| 56 | | 697575 | Tubo completo comando freno posteriore destro (7) (cioè avente D = mm 12×1) | 1 |
| 56 A | | 736831 | Tubo completo comando freno posteriore destro (8) (cioè avente D = mm 10×1,25) | 1 |
| 57 | | 697577 | Tubo completo comando freno posteriore sinistro (7) (cioè avente D = mm 12×1) | 1 |
| 57 A | | 736832 | Tubo completo comando freno posteriore sinistro (8) (cioè avente D = mm 10×1,25) | 1 |
| 58 | | 691230 | Cilindro completo comando ganasce freni ruote posteriori (7) (cioè avente L = mm 12×1) (Per le parti staccate vedere il sottogruppo 30 M) | 2 |
| 58 A | | 736818 | Cilindro completo comando ganasce freni ruote posteriori (8) (cioè avente L = mm 10×1,25) (Per le parti staccate vedere il Sgr. 30 M) | 2 |
| 59 | Nr | 9020 | Vite fissaggio cilindro | 4 |
| 60 | Nr | 26053 | Rosetta elastica dentata per vite | 4 |
| 61 | Nr | 4181 | Staffetta fissaggio tubi posteriori sulla scatola ponte (7) | 3 |
| » | Nr | 4185 | Staffetta fissaggio tubi posteriori sulla scatola ponte (solo per tubi con protezione) (7) | 3 |
| 61 A | Nr | 4182 | Staffetta fissaggio tubi posteriori alla scatola ponte (8) (Precedente) | 3 |
| 62 | Nr | 58962 | Dado fissaggio staffetta (Precedente) | 3 |
| 63 | Nr | 26053 | Rosetta elastica dentata per dado (Precedente) | 3 |
| 64 | | — | Lamierino per arresto pedale freno (Guida sinistra). (Soppresso) | 1 |
| 65 | | 336227 | Braccio per pedale comando freno (Guida destra) | 1 |
| 66 | | 381371 | Supporto per pedaliera (Guida destra) | 1 |
| 67 | | 336235 | Boccola per supporto (Guida destra) | 1 |
| 68 | | 727491 | Albero porta pedali (Guida destra) | 1 |
| 69 | | 381370 | Leva per comando freni (Guida destra) | 1 |
| 70 | | 336228 | Chiavetta fissaggio braccio e leva all'albero porta pedali (Guida destra) | 2 |
| 71 | Nr | 58962 | Dado per chiave (Guida destra) | 2 |
| 72 | Nr | 26053 | Rosetta elastica per dado (Guida destra) | 2 |
| 73 | | 718942 | Tubo completo dalla pompa al freno anteriore destro (Guida destra) (7) (cioè avente A = mm 12×1) | 1 |
| 73 A | | 737913 | Tubo completo dalla pompa al freno anteriore destro (Guida destra) (8) (cioè avente A = mm 10×1,25) | 1 |
| 74 | | 718944 | Tubo completo dalla pompa al freno anteriore sinistro (Guida destra) (7) (cioè avente A = mm 12×1) | 1 |
| 74 A | | 737915 | Tubo completo dalla pompa al freno anteriore sinistro (Guida destra) (8) (cioè avente A = mm 10×1,25) | 1 |
| 75 | | 718946 | Tubo completo comando idraulico freni posteriori (Guida destra) (7) (cioè avente A = mm 12×1) | 1 |
| 75 A | | 737917 | Tubo completo comando idraulico freni posteriori (Guida destra) (8) (9) (cioè avente A = mm 10×1,25) | 1 |

Sgr. 28 — Pedale comando ed impianto idraulico freni.

| Aggiorn. | Fig. | N. d'ordinaz. | DENOMINAZIONE | Quant. |
|----------|----------|---------------|------------------------------------------------------------------------------------------------------------------------------------------|--------|
| 75 A | 748814 | | Tubo completo comando idraulico freni posteriori (Guida destra) (10) | 1 |
| 76 | 350340 | | Staffa fissaggio tubo comando freno anteriore destro e posteriore sulla traversa telaio (Guida destra) (7) | 1 |
| 76 A | Nr 1153 | | Staffetta fissaggio tubo comando freno anteriore sinistro e posteriore sulla traversa anteriore (Guida destra) (8) | 1 |
| 77 | Nr 4181 | | Staffetta fissaggio tubi anteriori sul telaio (7) | 2 |
| 77 A | Nr 4182 | | Staffetta fissaggio tubi anteriori al telaio (8) | 2 |
| 78 | Nr 36932 | | Vite fissaggio staffetta | 2 |
| 79 | Nr 26053 | | Rosetta elastica dentata per vite | 2 |
| 80 | — | | Interruttore a pressione per segnalazione d'arresto (Vedere sottogruppo 49, fig. 48 A, oppure sottogruppo 49 M, fig. 51 A) (4) | 1 |

- (1) Non fornita di ricambio separatamente dal serbatoio.
 (2) Ad esaurimento chiedere assieme i rispettivi: prigioniero (oppure vite) e dado attuali.
 (3) Fino agli autotelai: con guida sinistra N. 205800 (esclusi quelli dal N. 202117 al 202160) e con guida destra N. 206367.
 (4) Dagli autotelai: con guida sinistra N. 205801 (compresi quelli dal N. 202117 al 202160) e con guida destra N. 206368.
 (5) Fino agli autotelai: N. 217659 per Berlina, N. 217680 per Furgoncino e N. 217519 per Giardiniera Belvedere.
 (6) Dagli autotelai: N. 217660 per Berlina, N. 217681 per Furgoncino e N. 217520 per Giardiniera Belvedere.
 (7) Fino agli autotelai: Berlina con guida sinistra N. 261050 e con guida destra N. 261118 - Giardiniera Belvedere con guida sinistra N. 261042 e con guida destra N. 261216 - Furgoncino N. 261076.
 (8) Dagli autotelai: Berlina con guida sinistra N. 261051 e con guida destra N. 261119 - Giardiniera Belvedere con guida sinistra N. 261043 e con guida destra N. 261217 - Furgoncino N. 261077.
 (9) Berlina Belvedere fino all'autotelaio N. 331398 con guida sinistra e N. 331691 con guida destra.
 (10) Berlina Belvedere dall'autotelaio N. 331399 con guida sinistra e N. 331692 con guida destra.
 (11) Fino all'autotelaio N. 355840 con guida sinistra e N. 359219 con guida destra.

Sgr. 29 — Freni sulle ruote anteriori e posteriori.

| | | | | |
|-----|---------|--|---------------------------------------------------------------------------------------------------------------------------------------------------------------------|----|
| 1 | 378919 | | Disco completo sostegno freni ruote ant. (con figg. 2, 3, 4) | 2 |
| » | 378918 | | Disco completo sostegno freni ruote post. (con figg. 2, 3, 4) (Precedente, soppresso, chiedere il nuovo disco 741094 unitamente alla piastrina di spessore 741095). | — |
| 1 A | 741094 | | Disco completo sostegno freni ruote posteriori (con figg. 2, 3) (Attuale) | 2 |
| 2 | 373648 | | Piastrina guida ganasce | 8 |
| 3 | 060652 | | Piastrina per molla | 8 |
| 4 | Nr 5327 | | Rivetta fissaggio molla guida ganasce | 16 |

Sgr. 29 — Freni sulle ruote anteriori e posteriori.

| Aggiorn. | Fig. | N. d'ordinaz. | DENOMINAZIONE | Quant. |
|----------|------------|---------------|------------------------------------------------------------------------------------------------------------------------------------------------------------------------|--------|
| 5 | Nr 9108 | | Vite fissaggio disco anteriore al fuso a snodo (Precedente, cioè con passo 8 × 1) (1) | 8 |
| » | Nr 11003 | | Vite fissaggio disco anteriore al fuso a snodo (Attuale, cioè con passo 8 × 1,25) | 8 |
| » | 734428 | | Vite fissaggio disco posteriore a coppa raccogli olio alla scatola ponte (Precedente, cioè avente la lunghezza = mm 25). Soppresso, chiedere il nuovo vite Nr R 11003. | — |
| » | Nr 11003 | | Vite fissaggio disco posteriore e coppa raccogli olio alla scatola ponte (Attuale, cioè avente la lunghezza = mm 25) | 8 |
| 6 | Nr 21638 | | Dado per vite Nr 9108 (Precedente, cioè con passo 8 × 1) (1) | 8 |
| » | Nr 17016 | | Dado per vite Nr R 11003 (Attuale, cioè con passo 8 × 1,25) | 8 |
| » | Nr 17016-2 | | Dado per viti 724672 e Nr R 11003 | 8 |
| 7 | Nr 26055 | | Rosetta elastica dentata per vite fissaggio disco posteriore | 8 |
| 8 | Nr 26055 | | Rosetta elastica dentata per viti | 16 |
| 9 | Nr 25782 | | Ganascia completa anteriore sinistra e posteriore destra per freni ruote anteriori e posteriori (Precedente, cioè con figg. 11, 13 e 15) | 4 |
| 10 A | 746071 | | Ganascia completa anteriore sinistra e posteriore destra per freni ruote anteriori e posteriori (Attuale, cioè con figg. 11 A, 13 A e 15) | 4 |
| 10 | 725783 | | Ganascia completa posteriore sinistra e anteriore destra per freni ruote anteriori e posteriori (Precedente, cioè con figg. 12, 13 e 15) | 4 |
| 10 A | 746072 | | Ganascia completa posteriore sinistra e anteriore destra per freni ruote anteriori e posteriori (Attuale, cioè con figg. 12 A, 13 A e 15) | 4 |
| 11 | 725540 | | Segmento per ganasce (Precedente) | 4 |
| 11 A | 746073 | | Segmento per ganasce (Attuale) | 4 |
| 12 | 725540 | | Segmento per ganasce (Precedente) | 4 |
| 12 A | 746073 | | Segmento per ganasce (Attuale) | 4 |
| 13 | 671377 | | Tubetto fissaggio segmento (Precedente) | 80 |
| 13 A | 745898 | | Lista adesiva per incollatura segmento (Attuale) | 16 |
| 14 | 371689 | | Molla per richiamo ganasce | 3 |
| 15 | 055919 | | Perno di guida per ganasce | 8 |
| 16 | 372130 | | Perno sostegno ganasce (Precedente, cioè filettato a 10 × 1). Soppresso, chiedere il nuovo perno 058037 unitamente al dado Nr 21647. | — |
| » | 058037 | | Perno sostegno ganasce (Attuale, cioè filettato a 10 × 1,25) | 8 |
| 17 | Nr 58963 | | Dado per perno (Precedente, cioè filettato a 10 × 1) | 8 |
| » | Nr 21647 | | Dado per perno (Attuale, cioè filettato a 10 × 1,25) | 8 |
| 18 | Nr 26056 | | Rosetta elastica dentata per dado | 8 |
| 19 | 060764 | | Piastrina di collegamento perni | 4 |
| 20 | Nr 9775 | | Vite fissaggio piastrina | 4 |
| 21 | Nr 26052 | | Rosetta elastica dentata per vite | 4 |
| 22 | 353079 | | Eccentrico destro con pernetto per registro ganasce (2). Soppresso, chiedere il nuovo eccentrico 835474 unitamente al dado Nr 7885. | — |
| » | 360894 | | Eccentrico sinistro con pernetto per registro ganasce (2). Soppresso, chiedere il nuovo eccentrico 835475 unitamente al dado Nr 7885. | — |

Sgr. 29 — Freni sulle ruote anteriori e posteriori.

| Aggiorn. | Fig. | N. d'ordinaz. | DENOMINAZIONE | Quant. |
|----------|---------|---------------|----------------------------------------------------------------------------------------------------------------------------------------------------------------------------------------------------------------|--------|
| 22 | 835474 | | Eccentrico destro con pernetto per registro ganasce (3) | 4 |
| » | 835475 | | Eccentrico sinistro con pernetto per registro ganasce (3) | 4 |
| 23 | 361363 | | Rosetta piana per eccentrico | 8 |
| 24 | 336952 | | Molletta per ritegno eccentrico | 8 |
| 25 | Nr 7260 | | Dado fissaggio eccentrico (2) | 8 |
| » | 7885 | | Dado fissaggio eccentrico (3) | 8 |
| 26 | 615624 | | Tamburo per freni ruote anteriori e posteriori (4) (cioè con sedi per viti a testa svasata). Soppresso, chiedere il nuovo tamburo 737231 unitamente alle viti Nr 9794. | — |
| 26 A | 750085 | | Tamburo per freni ruote anteriori e posteriori (5) (cioè con sedi per viti a testa esagonale) (Fino all'autotelaio N. 424453, cioè completo di anello antifischio). Ad esaurimento, chiedere il tamburo 737231 | 4 |
| » | 737231 | | Tamburo per freni ruote anteriori e posteriori (Dall'autotelaio N. 424454, cioè senza anello antifischio) | 4 |
| 27 | Nr 9020 | | Vite fissaggio tamburo al mozzo (4) (cioè a testa svasata) | 8 |
| 27 A | Nr 9020 | | Vite fissaggio tamburo al mozzo (5) (cioè a testa esagonale) | 8 |
| 28 | 741095 | | Piastrina di spessore da applicare con il disco 741094 solamente su scatole ponti 727497 | 2 |

- (1) Ad esaurimento chiedere assieme i rispettivi: vite e dado attuali.
 (2) Precedente, cioè filettato a 8×1.
 (3) Attuale, cioè filettato a 8×1,25.
 (4) Fino agli autotelai: Furgoncino N. 279488 - Giardiniera Belvedere N. 282399 - Berlina N. 286603.
 (5) Berlina Belvedere e dagli autotelai: Furgoncino N. 279489 - Giardiniera Belvedere N. 282400 - Berlina N. 286604.

Sgr. 30 — Parti delle pompe idrauliche 691224-734436-734720-737836-737840 e del cilindro maestro 858993.

| | | | | |
|-----|---------|--|-----------------------------------------------------------------------------------------------------------------------------------------------------------------------------------------------------------------------------------------|---|
| 1 | 691225 | | Corpo completo della pompa (Precedente). Soppresso, chiedere il nuovo cilindro maestro 858993 applicando ad esso le parti esistenti figg. 16 (oppure 10 A) 17, 18 e 19. | — |
| 1 A | 740120 | | Corpo completo della pompa (Intermedio, cioè con anello distanziale 715476 annesso alla pompa) (3). Ad esaurimento, chiedere il nuovo cilindro maestro 858993, applicando ad esso le parti esistenti figg. 16 (oppure 16 A) 17, 18 e 19 | — |
| 1 B | 861455 | | Corpo completo cilindro maestro (4) | 1 |
| 2 | 710466 | | Raccordo entrante nella pompa (3) (cioè avente C = mm 18×1,5) | 1 |
| 2 A | 624492 | | Raccordo scivola olio nel cilindro maestro (4) (cioè avente D = mm 18×1,5) | 1 |
| 3 | 071319 | | Guarnizione per raccordo (3) (cioè avente D = mm 12,5) | 1 |
| 3 A | Nr 2631 | | Guarnizione per raccordo (4) (cioè avente D = mm 18,2) | 1 |
| 4 | 690465 | | Anello elastico di tenuta stantuffo della pompa (Precedente) cioè relativo al corpo pompa 691225 | 2 |

— 63 —

Sgr. 30 — Parti delle pompe idrauliche 691224-734436-734720-737836-737840 e del cilindro maestro 858993.

| Aggiorn. | Fig. | N. d'ordinaz. | DENOMINAZIONE | Quant. |
|----------|--------|---------------|------------------------------------------------------------------------------------------------------------------------------------------------------------------------------------------------------------------------------------------|--------|
| 4 | 690465 | | Anello elastico di tenuta stantuffo pompa (Attuale, cioè relativo al corpo pompa 740120) (3) | 1 |
| 4 A | 690465 | | Anello elastico di tenuta stantuffo per cilindro (4) | 2 |
| 5 | 715476 | | Anello distanziale per pompa (Precedente, cioè relativo al corpo pompa 691225) | 1 |
| 6 | 690466 | | Molla di reazione per pompa (3) | 1 |
| 7 | 690460 | | Anello elastico per valvola della pompa (3) | 1 |
| 8 | 690461 | | Scodellino per molla di richiamo stantuffo pompa (Precedente). Soppresso, chiedere in sostituzione il nuovo scodellino 731164 unitamente all'anello 731165. | — |
| 8 A | — | | Scodellino per molla di richiamo stantuffo (Intermedio). Soppresso, chiedere lo scodellino 731164. | — |
| 8 B | 731164 | | Scodellino per molla di richiamo stantuffo (Attuale) (3) | 1 |
| 9 | 690457 | | Molla richiamo stantuffo pompa (3) | 1 |
| 9 | 690457 | | Molla richiamo stantuffo cilindro (4) | 1 |
| 9 | 690467 | | Anello per molla di richiamo pompa (Precedente). Soppresso, chiedere in sostituzione il nuovo anello 731165 unitamente allo scodellino 731164. | — |
| 10 A | 731165 | | Anello per molla di richiamo pompa (Attuale) (3) | 1 |
| 10 M | 858997 | | Porta anello elastico flottante per cilindro maestro (4) | 1 |
| 11 | 056361 | | Stantuffo della pompa (3) | 1 |
| 11 A | 858995 | | Stantuffo del cilindro maestro (4) | 1 |
| 12 | 690456 | | Rosetta d'arresto per stantuffo della pompa | 1 |
| 13 | 056356 | | Anello elastico per arresto rosetta | 1 |
| 14 | 690464 | | Cuffia per pompa | 1 |
| 15 | 691227 | | Puntale con testa per stantuffo pompa | 1 |
| 16 | 624491 | | Raccordo triplo per tubazioni comando idraulico freni (Fino agli autotelai: con guida sinistra N. 205800 [esclusi quelli dal N. 202117 al 202160] e con guida destra N. 206367) | 1 |
| » | 734437 | | Raccordo quadruplo per tubazioni comando idraulico freni e interruttore a pressione (Dagli autotelai: con guida sinistra N. 205801 [compresi quelli dal N. 202117 al 202160] e con guida destra N. 206368) (1) (cioè avente A = mm 12×1) | 1 |
| 16 A | 737837 | | Raccordo quadruplo per tubazioni comando idraulico freni (2) (cioè avente A = mm 10×1,25) | 1 |
| 17 | 071319 | | Guarnizione per raccordo della pompa | 1 |
| 18 | 692394 | | Vite fissaggio raccordo al corpo della pompa | 1 |
| 19 | 071320 | | Guarnizione per vite fissaggio raccordo pompa | 1 |

- (1) Fino agli autotelai: Berlina N. 261050 con guida sinistra e N. 261118 con guida destra - Giardiniera Belvedere N. 261042 con guida sinistra e N. 261216 con guida destra - Furgoncino N. 261076.
 (2) Dagli autotelai: Berlina N. 261051 con guida sinistra e N. 261119 con guida destra - Giardiniera Belvedere N. 261043 con guida sinistra e N. 261217 con guida destra - Furgoncino N. 261077.
 (3) Fino all'autotelaio N. 355840 con guida sinistra e N. 359219 con guida destra.
 (4) Dall'autotelaio N. 355841 con guida sinistra e N. 359220 con guida destra.

— 64 —

Sgr. 30 M — Parti dei cilindri comando ganasce freni 723447-691230 e 736818.

| Aggiorn. | Fig. | N. d'ordinaz. | DENOMINAZIONE | Quant. |
|----------|--------|---------------|----------------------------------------------------------------------------------------------------------------------------------------------------------------------------------------|--------|
| | 1 | 624490 | Corpo del cilindro comando ganasce (1) (cioè avente A = mm 12x1,5) | 1 (*) |
| | 1 A | 838579 | Corpo del cilindro comando ganasce (2) (cioè avente A = mm 10x1,25) (3) (cioè avente I = mm 10x1,25). Ad esaurimento, chiedere il corpo 1 B unitamente alle figg. 8 C, 16 C oppure 17. | 1 |
| | 1 B | 883344 | Corpo del cilindro comando ganasce freni (4) (cioè avente C = mm 8x1,25) | 1 |
| | 2 | 056361 | Stantuffo del cilindro | 2 |
| | 3 | 690465 | Anello elastico di tenuta per stantuffo | 2 |
| | 4 | 690466 | Molla di reazione per cilindro (Precedente). <i>Soppresso</i> ; chiedere il premiguarnizione fig. 4 A. | — |
| | 4 A | 867428 | Complessivo premiguarnizione per cilindri comando ganasce freni (Attuale) | 1 |
| | 5 | 690467 | Anello per appoggio molla di reazione (Precedente). <i>Soppresso</i> , chiedere in sostituzione il premiguarnizione fig. 4 A. | — |
| | 5 A | 731165 | Anello per appoggio molla di reazione (Intermedio) (Precedente). <i>Soppresso</i> , chiedere il premiguarnizione fig. 4 A. | — |
| | 6 | 690408 | Cuffia per cilindro | 2 |
| | 7 | 690468 | Puntale per stantuffo cilindro | 2 |
| | 8 | 071311 | Vite per sfataio cilindro (1) (cioè avente B = mm 27) | 1 |
| | 8 A | 817212 | Vite per sfataio cilindro (2) (cioè avente B = mm 35) (Precedente). <i>Soppresso</i> , chiedere la nuova vite 071311 unitamente alla piastrina 743574. | — |
| | 8 B | 071311 | Vite per sfataio cilindro (Attuale, cioè avente B = mm 27) (3) (cioè avente I = mm 10x1,25) | 1 |
| | 8 C | 878770 | Vite di spurgo per cilindro (4) (cioè avente I = mm 8x1,25) | 1 |
| | 9 BS | 183408 | Vite per vite sfataio (1) (cioè avente C = mm 8) | 1 |
| | 9 A Nr | 9794 | Vite per vite sfataio (2) (cioè avente C = mm 10) (3) | 1 |
| | 10 Nr | 26053 | Rosetta elastica dentata per vite (3) | 1 |
| | 11 | 373795 | Raccordo a collare per cilindro comando freni anteriori (1) (cioè avente D = mm 17,462) | 1 |
| | 11 A | 736834 | Raccordo a collare per cilindro comando freni anteriori (2) (cioè avente D = mm 10x1,25) | 1 |
| | 12 | 379352 | Raccordo a collare per cilindro comando freni posteriori (1) (cioè avente D = mm 12x1) | 1 |
| | 12 A | 736834 | Raccordo a collare per cilindro comando freni posteriori (2) (cioè avente D = mm 10x1,25) | 1 |
| | 13 | 692394 | Vite fissaggio raccordi a collare (1) (cioè avente E = mm 12x1,5) | 1 |
| | 13 A | 809064 | Vite fissaggio raccordi a collare (2) (cioè avente E = mm 10x1,25) | 1 |
| | 14 | 071319 | Guarnizione per raccordi a collare (1) (cioè avente F = mm 10,5) | 1 |
| | 14 A | 809065 | Rosetta di tenuta per raccordi a collare (2) (cioè avente F = mm 10,5) | 1 |
| | 15 | 071320 | Guarnizione per vite fissaggio raccordi a collare (1) (cioè avente G = mm 14,5) | 1 |
| | 15 A | 809066 | Rosetta di tenuta per vite fissaggio raccordi a collare (2) (cioè avente G = mm 10,5) | 1 |

Sgr. 30 M — Parti dei cilindri comando ganasce freni 723447-691230 e 736818.

| Aggiorn. | Fig. | N. d'ordinaz. | DENOMINAZIONE | Quant. |
|----------|------|---------------|-------------------------------------------------------------------------------------------------------------------------------------------------------------------------------------------------------|--------|
| | 16 | 378916 | Piastrina d'arresto per vite fissaggio raccordi cilindro comando ganasce anteriori (1) (cioè avente H = mm 19) | 1 |
| | » | 065234 | Piastrina d'arresto per vite fissaggio raccordi cilindro comando ganasce posteriori (1) (cioè avente H = mm 19) | 1 |
| | 16 A | 814957 | Piastrina d'arresto per vite fissaggio raccordi cilindri comando ganasce (2) (cioè avente H = mm 14) (Precedente). <i>Soppresso</i> , chiedere la nuova piastrina 743574 unitamente alla vite 071311. | — |
| | 16 B | 743574 | Piastrina d'arresto per vite fissaggio raccordi cilindri comando ganasce (Intermedio) (3) | 1 |
| | 16 C | 882862 | Bocchettone di sicurezza per arresto bocchettone cilindro freno anteriore destro (4) | 1 |
| | » | 882863 | Bocchettone di sicurezza per arresto bocchettone cilindro freno anteriore sinistro (4) | 1 |
| | 17 | 809067 | Piastrina di sicurezza per arresto bocchettone cilindro freno posteriore (4) | 1 |

- La quantità si intende riferita ad un solo cilindro comando ganasce.
- (1) Fino agli autotelai: Berlina con guida sinistra N. 261050 e con guida destra N. 261118 - Giardiniera Belvedere con guida sinistra N. 261042 e con guida destra N. 261216 - Furgoncino N. 261076.
 - (2) Dagli autotelai: Berlina con guida sinistra N. 261051 e con guida destra N. 261119 - Giardiniera Belvedere con guida sinistra N. 261043 e con guida destra N. 261217 - Furgoncino N. 261077 - Berlina Belvedere.
 - (3) Fino all'autotelaio N. 453692.
 - (4) Dall'autotelaio N. 453693.

GRUPPO — Freno sulla trasmissione.

Sgr. 31 — Freno sulla trasmissione.

| Aggiorn. | Fig. | N. d'ordinaz. | DENOMINAZIONE | Quant. |
|----------|------|---------------|------------------------------------------------------------------------------------------------------------------------------------------------------------------------|--------|
| | 1 | 386123 | Leva a mano completa comando freno (con figg. 2, 3, 4, 5, 6, 7, 8, 9) | 1 |
| | 2 | 347566 | Asticina scorrevole per arresto leva | 1 |
| | 3 | 051214 | Molla richiamo asticina | 1 |
| | 4 | 051205 | Bottone per asticina | 1 |
| | 5 | 010501 | Anello per bottone | 1 |
| | 6 | 347560 | Dente completo arresto leva | 1 |
| | 7 | Nr 7341 | Copiglia spaccata per fissaggio dente all'asticina | 1 |
| | 8 | Nr 26400-3 | Rosetta piana per fissaggio dente al braccio della leva | 1 |
| | 9 | Nr 7341 | Copiglia spaccata per perno dente d'arresto | 1 |
| | 10 | 347567 | Supporto per leva a mano | 1 |
| | 11 | BS 363212 | Vite fissaggio leva al supporto (Precedente, cioè filettata a 8×1) (1) | 1 |
| | | » 735669 | Vite fissaggio leva comando freno al supporto (Attuale, cioè filettata a 8×1,25) | 1 |
| | 12 | Nr 21638 | Dado per vite (Precedente, cioè filettato a 8×1) (1) | 1 |
| | | » Nr 17016 | Dado per vite (Attuale, cioè filettato a 8×1,25) | 1 |
| | 13 | Nr 26055 | Rosetta elastica dentata per dado | 1 |
| | 14 | Nr 4796 | Vite fissaggio supporto alla traversa telaio (Precedente, cioè filettata a 8×1) (1) | 2 |
| | | » Nr 11000 | Vite fissaggio supporto alla traversa telaio (Attuale, cioè filettata a 8×1,25) | 2 |
| | 15 | Nr 21638 | Dado per vite (Precedente, cioè filettato a 8×1) (1) | 2 |
| | | » Nr 17016 | Dado per vite (Attuale, cioè filettato a 8×1,25) | 2 |
| | 16 | Nr 26055 | Rosetta elastica dentata per dado | 2 |
| | 17 | Nr 11004 | Vite fissaggio supporto alla carrozzeria | 1 |
| | 18 | Nr 26470 | Rosetta piana per vite | 1 |
| | 19 | Nr 26055 | Rosetta elastica dentata per vite | 2 |
| | 20 | 347559 | Settore per arresto leva a mano | 2 |
| | 21 | Nr 6502 | Vite fissaggio settore | 2 |
| | 22 | Nr 58962 | Dado per vite | 2 |
| | 23 | Nr 26053 | Rosetta elastica dentata per dado | 2 |
| | 24 | 347563 | Tirante con occhio per comando freno (Precedente, cioè con estremità filettata a mm 8×1). Soppresso, chiedere il nuovo tirante 749964 unitamente al forcellino 749965. | 1 |
| | | » 749964 | Tirante con occhio per comando freno (Attuale, cioè con estremità filettata a mm 8×1,25) | 1 |
| | 25 | Nr 11 | Forcellino per tirante (Precedente, cioè filettato a 8×1). Soppresso, chiedere il nuovo forcellino 749965 unitamente al tirante 749964. | 1 |
| | | » 749965 | Forcellino per tirante (Attuale, cioè filettato a 8×1,25) | 1 |
| | 26 | Nr 508 | Perno per leva a mano | 1 |
| | 27 | Nr 5196 | Rosetta piana per perno | 1 |
| | 28 | Nr 7341 | Copiglia spaccata per perno | 1 |
| | 29 | 347568 | Supporto per freno sulla trasmissione | 2 |
| | 30 | Nr 12237 | Vite fissaggio leva sul tirante | 1 |
| | 31 | Nr 26055 | Rosetta piana per perno | 1 |

Sgr. 31 — Freno sulla trasmissione.

| Aggiorn. | Fig. | N. d'ordinaz. | DENOMINAZIONE | Quant. |
|----------|------|---------------|----------------------------------------------------------------------------------------------------------------------------------------------------------------------------------|--------|
| | 32 | Nr 7341 | Copiglia spaccata per perno | 1 |
| | 33 | 337181 | Squadretta appoggio molla | 1 |
| | 34 | BS 379798 | Vite fissaggio squadretta al supporto (Precedente, cioè filettata a 10×1,5) (1) | 1 |
| | | » 735679 | Vite fissaggio squadretta al cerchio (Attuale, cioè filettata a 10×1,25) | 1 |
| | 35 | Nr 7887 | Dado per vite (Precedente, cioè filettato a 10×1,5) (1) | 1 |
| | | » Nr 7910 | Dado per vite (Attuale, cioè filettato a 10×1,25) | 1 |
| | 36 | Nr 26056 | Rosetta elastica dentata per dado | 1 |
| | 37 | BS 337269 | Perno di leva alla squadretta | 1 |
| | 38 | Nr 26400-3 | Rosetta piana per perno | 1 |
| | 39 | Nr 7341 | Copiglia spaccata per perno | 1 |
| | 40 | 337175 | Leva per comando freno | 1 |
| | 41 | BS 337269 | Dado fissaggio asta al nastro freno | 1 |
| | 42 | 337176 | Molla richiamo freno | 2 |
| | 43 | 337125 | Tamburo per freno sulla trasmissione (Precedente, cioè con colonnette filettate a 10×1. Vedere Sgr. 25). Soppresso, chiedere il nuovo tamburo 735836 unitamente al dado Nr 7931. | 1 |
| | | » 735836 | Tamburo completo per freno sulla trasmissione (Attuale, cioè con colonnette filettate a 10×1,25. Vedere Sgr. 25) | 1 |
| | 44 | 337123 | Dado fissaggio tamburo all'albero primario | 1 |
| | 45 | 337124 | Piastrina di sicurezza per dado | 1 |
| | 46 | 337173 | Nastro completo per freno sulla trasmissione (Precedente, cioè con figg. 47 e 48). Soppresso, chiedere il nuovo nastro 745861. | 1 |
| | 46 A | 745861 | Nastro completo per freno sulla trasmissione (Attuale, cioè con figg. 47 A e 48 A) | 1 |
| | 47 | 337170 | Segmento per nastro (Precedente) | 1 |
| | 47 A | 745895 | Segmento per nastro (Attuale) | 2 |
| | 48 | Nr 5427-1 | Rivetta lunga fissaggio segmento (Precedente) | 6 |
| | | » Nr 5426-1 | Rivetta corta fissaggio segmento (Precedente) | 4 |
| | 48 A | 745862 | Lista adesiva per incollatura segmento (Attuale) | 2 |
| | 49 | Nr 3758 | Vite registro freno sulla trasmissione | 1 |
| | 50 | Nr 7940 | Dado per vite | 2 |
| | 51 | Nr 26051 | Rosetta elastica dentata per vite | 1 |
| | 52 | 337178 | Perno di reazione per nastro freno sulla trasmissione (Precedente, cioè filettato a 10×1,5). Soppresso, chiedere il nuovo perno 735678 unitamente al dado Nr 7910. | 1 |
| | | » 735678 | Perno di reazione per nastro freno sulla trasmissione (Attuale, cioè filettato a 10×1,25) | 1 |
| | 53 | Nr 7887 | Dado per perno (Precedente, cioè filettato a 10×1,5) | 1 |
| | | » Nr 7910 | Dado per perno (Attuale, cioè filettato a 10×1,25) | 1 |
| | 54 | Nr 26056 | Rosetta elastica dentata per dado | 1 |
| | 55 | BS 337270 | Vite per registro freno | 1 |
| | 56 | 056087 | Molla per vite registro freno | 1 |
| | 57 | 356059 | Filo di ferro fissaggio vite | 1 |
| | 58 | 359518 | Rosetta per perno di reazione | 1 |

(1) Ad esaurimento chiedere assieme i rispettivi: vite e dado attuali.

SOTTOCOMPLESSO — TELAIO E RUOTE

GRUPPO — Telaio.

Sgr. 32 — Telaio.

| Aggiorn. | Fig. | N. d'ordinaz. | DENOMINAZIONE | Quant. |
|----------|--------|---------------|--------------------------------------------------------------------------------------------------------------------------------------|--------|
| I | 721691 | | Telaio completo (Berlina - Guida sinistra) (Fino all'autotelaio N. 168480, cioè relativo alla marmitta di scarico 731288) (1) | 1 |
| » | 727598 | | Telaio completo (Berlina - Guida destra) (Fino all'autotelaio N. 168737, cioè relativo alla marmitta di scarico 731288) (1) | 1 |
| » | 733322 | | Telaio completo (Berlina - Guida sinistra) (Dall'autotelaio N. 168481, cioè relativo alla marmitta di scarico 733378) (2) | 1 |
| » | 733323 | | Telaio completo (Berlina - Guida destra) (Dall'autotelaio N. 168738, cioè relativo alla marmitta di scarico 733378) (2) | 1 |
| » | 730587 | | Telaio completo (Furgoncino) (Fino all'autotelaio N. 168777, cioè relativo alla marmitta di scarico 732267) (1) | 1 |
| » | 733397 | | Telaio completo (Furgoncino - Guida sinistra) (Dall'autotelaio N. 168778, cioè relativo alla marmitta di scarico 733353) (2) (3) (5) | 1 |
| » | 741276 | | Telaio completo (Furgoncino - Guida destra) (3) (5) | 1 |
| » | 731230 | | Telaio completo (Giardiniera Belvedere - Guida sinistra) | 1 |
| » | 733419 | | Telaio completo (Giardiniera Belvedere - Guida destra) | 1 |
| » | 748956 | | Telaio completo (Berlina Belvedere - Guida sinistra) (3) (5) | 1 |
| » | 748957 | | Telaio completo (Berlina Belvedere - Guida destra) (3) (5) | 1 |
| I A | 744594 | | Telaio completo (Furgoncino - Guida sinistra) (4) (6) | 1 |
| » | 744595 | | Telaio completo (Furgoncino - Guida destra) (4) (6) | 1 |
| » | 745648 | | Telaio completo (Berlina Belvedere - Guida sinistra) (4) (6) | 1 |
| » | 745661 | | Telaio completo (Berlina Belvedere - Guida destra) (4) (6) | 1 |

- (1) Con squadra d'attacco marmitta, saldata esternamente alla traversa a crociera del telaio.
 (2) Con squadra d'attacco marmitta, saldata internamente alla traversa a crociera del telaio.
 (3) Fino agli autotelai: Berlina Belvedere 381300, esclusi quelli con N. (7) - Furgoncino N. 382664.
 (4) Dagli autotelai: Berlina Belvedere N. 168481, esclusi quelli con N. (7) - Furgoncino N. 382665.
 (5) Con attacco per martinello 731276 avente l'angolo $A = 55^\circ$.
 (6) Con attacco per martinello 745648 avente l'angolo $A = 75^\circ$.
 (7) Vedere nota (7) del Sgr. 31.

Sgr. 33 — Sospensione del motore.

| Aggiorn. | Fig. | N. d'ordinaz. | DENOMINAZIONE | Quant. |
|----------|-----------|---------------|--------------------------------------------------------------------------------------------------------|--------|
| 1 | 719356 | | Perno completo per sospensione anteriore gruppo motore-cambio | 2 |
| 2 | 347622 | | Tassello elastico per sostegno posteriore gruppo motore e cambio | 2 |
| 3 | 725384 | | Cappello per tassello elastico | 2 |
| 4 | Nr 11000 | | Vite fissaggio cappello al longherone telaio | 2 |
| 5 | Nr 5196 | | Rosetta piana per vite (Precedente) | 2 |
| 6 | Nr 26055 | | Rosetta elastica dentata per vite | 2 |
| 7 | Nr 9107 | | Vite fissaggio cappello e saetta al longherone telaio (Precedente, cioè filettata a 8×1) (1) | 2 |
| » | Nr 11003 | | Vite fissaggio cappello e saetta al longherone telaio (Attuale, cioè filettata a $8 \times 1,25$) | 2 |
| 8 | Nr 21638 | | Dado per vite (Precedente, cioè filettato a 8×1) (1) | 2 |
| » | Nr 17016 | | Dado per vite (Attuale, cioè filettato a $8 \times 1,25$) | 2 |
| 9 | Nr 26055 | | Rosetta elastica dentata per dado | 2 |
| 10 | Nr 34336 | | Tassello inferiore elastico sostegno posteriore gruppo motore e cambio | 1 |
| 11 | Nr 615045 | | Piastra per appoggio tassello | 2 |
| 12 | 340635 | | Fascia superiore elastica sostegno posteriore gruppo motore e cambio | 1 |
| 13 | 340634 | | Cappello per fissaggio tassello e fascia | 1 |
| 14 | Nr 9108 | | Vite fissaggio cappello al telaio (Precedente, cioè filettata a 8×1) (1) | 4 |
| » | Nr 11004 | | Vite fissaggio cappello al telaio (Attuale, cioè filettata a $8 \times 1,25$) | 4 |
| 15 | Nr 21638 | | Dado per vite (Precedente, cioè filettato a 8×1) (1) | 4 |
| » | Nr 17016 | | Dado per vite (Attuale, cioè filettato a $8 \times 1,25$) | 4 |
| 16 | Nr 26055 | | Rosetta elastica dentata per dado | 4 |

(1) Ad esaurimento chiedere assieme i rispettivi: vite e dado attuali.

GRUPPO — Sterzo.

Sgr. 34 — Organi della guida.

| ag. torn. | Fig. | N. d'ordinaz. | DENOMINAZIONE | Quant. |
|-----------|-----------|---------------|---------------------------------------------------------------------------------------------------------------------------------------------------------------------------------------------------------------------------------|--------|
| 1 | 716280 | | Complessivo volante con piantone (Precedente, cioè avente il comando avvisatore 739649 con serrafili a vite). Ad esaurimento, chiedere il nuovo complessivo 753627 | — |
| » | 753627 | | Complessivo volante guida con piantone (Attuale, cioè avente il comando avvisatore 753628 con innesti a spina) | 1 |
| 2 | 727617 | | Complessivo scatola guida (Guida sinistra) | 1 |
| » | 727616 | | Complessivo scatola guida (Guida destra) | 1 |
| 3 | 806208 | | Volante completo comando sterzo | 1 |
| 4 | 712566 | | Tubo completo comando guida (Precedente, cioè con estremità superiore filettata a 16×1,5 e sede per vite 718263 filettata a 8×1). <i>Soppresso</i> , chiedere il nuovo tubo 745854 unitamente al dado 743601 e vite BS. 183197. | — |
| » | 745854 | | Tubo completo comando guida (Attuale, cioè con estremità superiore filettata a 18×1,5 e sede per vite BS. 183197 filettata a 8×1,25) | 1 |
| 5 | Nr 7914-2 | | Dado fiss. volante al tubo (Preced., cioè filettato a 16×1,25) | 1 |
| » | 743601 | | Dado fiss. volante al tubo (Attuale, cioè filettato a 18×1,5) | 1 |
| » | 712514 | | Supporto per tubo | 1 |
| 6 | 712516 | | Boccola per supporto | 1 |
| 7 | 716461 | | Piastrina ritegno boccola | 1 |
| 8 | Nr 15001 | | Prigioniero fissaggio piastrina al supporto | 2 |
| 9 | Nr 58962 | | Dado per prigioniero | 2 |
| 10 | Nr 26053 | | Rosetta elastica dentata per dado | 2 |
| 11 | Nr 26397 | | Rosetta piana per dado e lamina porta corrente al conduttore avvisatore (Dall'autotelaio N. 242494) | 2 |
| 12 | 727618 | | Scatola guida (con grano fig. 29) (Guida sinistra) | 1 |
| » | 727489 | | Scatola guida (con grano fig. 29) (Guida destra) | 1 |
| 13 | 386876 | | Rosetta di spessore per fiss. scatola al telaio (spessore mm 0,5) | — |
| 14 | Nr 15101 | | Prigioniero fissaggio scatola guida al telaio (Precedente, cioè filettato a 8×1) (1) | 2 |
| » | Nr 35167 | | Prigioniero fissaggio scatola guida al telaio (Attuale, cioè filettato a 8×1,25) | 2 |
| 15 | Nr 21638 | | Dado per prigioniero (Precedente, cioè filettato a 8×1) (1) | 2 |
| » | Nr 17016 | | Dado per prigioniero (Attuale, cioè filettato a 8×1,25) | 2 |
| 16 | Nr 26055 | | Rosetta elastica dentata per dado | 2 |
| 17 | Nr 11005 | | Vite fissaggio scatola guida al telaio | 1 |
| 18 | Nr 26055 | | Rosetta elastica dentata per vite | 1 |
| 19 | Nr 34078 | | Ingrassatore per scatola guida | 1 |
| 20 | 349446 | | Vite perpetua comando guida (Guida sinistra) | 1 |
| » | 347052 | | Vite perpetua comando guida (Guida destra) | 1 |
| 21 | 336501 | | Cuscinetto a rulli per vite perpetua | 2 |
| 22 | Nr 431 | | Guarnizione completa per tappo per cuscinetto posteriore | — |
| 23 | 336514 | | Ghiera per ritegno coperchio anteriore | 1 |
| 24 | Nr 7955 | | Copiglia spaccata per ghiera | 1 |
| 25 | 718263 | | Vite fissaggio vite perpetua al tubo (Precedente, cioè filettata a 8×1) | 1 |
| » | BS 183197 | | Vite filettata vite perpetua al tubo (Attuale, cioè filettata a 8×1,25) | 1 |
| 26 | 087133 | | Piastrina di sicurezza per vite | 1 |

Sgr. 34 — Organi della guida.

| Aggiorn. | Fig. | N. d'ordinaz. | DENOMINAZIONE | Quant. |
|----------|-----------|---------------|----------------------------------------------------------------------------------------------------------------------------------|--------|
| 26 | Nr 26427 | | Rosetta piana per vite (Attuale) | 1 |
| 27 | 382328 | | Ruota elicoidale con albero com. guida (Guida sinistra) | 1 |
| » | 382388 | | Ruota elicoidale con albero comando (Guida destra) | 1 |
| 28 | 696460 | | Rosetta per rasamento ruota elicoidale | 1 |
| 29 | Nr 3320 | | Spina fissaggio rosetta | 1 |
| 30 | 696459 | | Cuscinetto per albero ruota elicoidale | 1 |
| » | 744579 | | Cuscinetto per albero ruota elicoidale (minorato sul diametro interno di mm 0,018 e maggiorato sul diametro esterno di mm 0,040) | 1 |
| 31 | 704846 | | Anello per registro cuscinetto (spessore mm 0,10) | 1 |
| 32 | 336502 | | Piastrina registro cuscinetto | 1 |
| 33 | Nr 6450 | | Vite fissaggio piastrina | 1 |
| 34 | Nr 26053 | | Rosetta elastica dentata per vite | 1 |
| 35 | 336508 | | Guarnizione tenuta olio per albero ruota elicoidale | 1 |
| 36 | 336510 | | Scodellino per guarnizione | 1 |
| 37 | 33667 | | Leva sull'albero ruota elicoidale per comando sterzo (Guida sinistra) | 1 |
| » | 336674 | | Leva sull'albero ruota elicoidale per comando sterzo (Guida destra) | 1 |
| 38 | 336509 | | Guarnizione per leva | 1 |
| 39 | 340951 | | Anello per guarnizione | 1 |
| 40 | Nr 7923-1 | | Dado fissaggio leva | 1 |
| 41 | Nr 7346 | | Copiglia spaccata per dado | 1 |
| 42 | 353024 | | Coperchio inferiore per scatola guida | 1 |
| 43 | 336513 | | Guarnizione per coperchio | 5 |
| 44 | Nr 6502 | | Vite fissaggio coperchio | 5 |
| 45 | Nr 26053 | | Rosetta elastica dentata per vite | 5 |
| 46 | 99357 | | Rondella di spinta per ruota elicoidale (Precedente). <i>Soppresso</i> , chiedere in sostituzione la nuova vite 748211. | — |
| 47 | 377416 | | Vite registro ruota elicoidale (Precedente). <i>Soppresso</i> , chiedere in sostituzione la nuova vite 748211. | — |
| 47 A | 748211 | | Vite registro ruota elicoidale (Attuale) | 1 |
| 48 | BS 202224 | | Dado per vite | 1 |

(1) Ad esaurimento chiedere assieme i rispettivi: prigioniero e dado attuali.

Sgr. 35 — Organi dello sterzo.

| | | | | |
|-----|--------|--|-------------------------------------------------------------------------------------------------------------------------------------------------------------------------------------|---|
| 1 | 727261 | | Tirante destro completo per comando sterzo (Guida sinistra) | 1 |
| 2 | 727260 | | Tirante sinistro completo per com. sterzo (Guida sinistra) | 1 |
| 3 | 382544 | | Tirante destro per comando sterzo (Guida sinistra) | 1 |
| 4 | 727259 | | Tirante sinistro per comando sterzo (Guida sinistra) (1) (cioè con teste relative al tappo 727488). <i>Soppresso</i> , chiedere il nuovo tirante 735264 unitamente ai tappi 735052. | — |
| 4 A | 735264 | | Tirante sinistro per comando sterzo (Guida sinistra) (2) (cioè con teste relative al tappo 735052) | 1 |
| 5 | 731703 | | Testa a passo destro completa per tirante (Guida sinistra) | 1 |
| 6 | 731704 | | Testa a passo sinistro completa per tirante (Guida sinistra) | 1 |
| 7 | 728555 | | Testa a passo destro per tirante (Guida sinistra) (1) (3) | 1 |
| 7 A | 735262 | | Testa a passo destro per tirante (Guida sinistra) (2) (4) | 1 |
| 8 | 728556 | | Testa a passo sinistro per tirante (Guida sinistra) (1) (3) | 1 |
| 8 A | 735263 | | Testa a passo sinistro per tirante (Guida sinistra) (2) (4) | 1 |

Sgr. 35 — Organi dello sterzo.

| Aggiorn. | Fig. | N. d'ordinaz. | DENOMINAZIONE | Quant. |
|----------|------|---------------|-------------------------------------------------------------------------------------------------------------------------------------------------------------------------|--------|
| | 9 | Nr 34078 | Ingrassatore a 45° per teste tiranti | 4 |
| | 10 | Nr 9028 | Vite fissaggio teste al tirante | 2 |
| | 11 | Nr 58962 | Dado per vite | 2 |
| | 12 | Nr 26053 | Rosetta elastica dentata per dado | 2 |
| | 13 | 697494 | Gambo a sfera per leve sterzo (5) (cioè filettato a 10×1). Soppresso, chiedere il nuovo gambo 746076 unitamente al dado Nr 7931. | — |
| | » | 746076 | Gambo a sfera per leve sterzo (6) (cioè filettato a 10×1,25) | 4 |
| | 14 | Nr 16956 | Dado per gambo 697494 (5) (cioè filettato a 10×1) . . . | 4 |
| | » | Nr 7931 | Dado per gambo 746076 (6) (cioè filettato a 10×1,25) . . . | 4 |
| | 15 | Nr 7344 | Copiglia spaccata per dado | 4 |
| | 16 | 697492 | Guarnizione per gambo a sfera | 4 |
| | 17 | 697493 | Scodellino per guarnizione | 4 |
| | 18 | 697519 | Cuscinetto concavo completo per gambo a sfera | 4 |
| | 19 | 697500 | Molla premicuscinetto | 4 |
| | 20 | 727488 | Tappo per teste tiranti (1) | 4 |
| | 20 A | 735052 | Tappo per teste tiranti (2) | 4 |
| | 21 | 697489 | Piastrina di sicurezza per tappo (1) | 4 |
| | 22 | 696544 | Leva destra sul fuso per comando sterzo | 1 |
| | 23 | 696545 | Leva sinistra sul fuso per comando sterzo | 1 |
| | 24 | BS 710525 | Vite lunga fiss. leve sul fuso a snodo (7) (cioè filettata a 10×1) | 2 |
| | » | BS 710526 | Vite corta per fissaggio leve sul fuso a snodo (7) (cioè filettata a 10×1) | 2 |
| | » | 746623 | Vite lunga fissaggio leve sul fuso a snodo (8) (cioè filettata a 10×1,25) | 2 |
| | » | 746622 | Vite corta fissaggio leve sul fuso a snodo (8) (cioè filettata a 10×1,25) | 2 |
| | 25 | 378915 | Piastrina di sicurezza per vite | 2 |
| | 26 | 732274 | Tirante destro completo per comando sterzo (Guida destra) | 1 |
| | 27 | 732275 | Tirante sinistro completo per comando sterzo (Guida destra) | 1 |
| | 28 | 727451 | Tirante destro per comando sterzo (Guida destra) (1) (cioè con teste relative al tappo 727488). Soppresso, chiedere il nuovo tirante 735265 unitamente ai tappi 735052. | — |
| | 28 A | 735265 | Tirante destro per comando sterzo (Guida destra) (2) (cioè con teste relative al tappo 735052) | 1 |
| | 29 | 382544 | Tirante sinistro per comando sterzo (Guida destra) | 1 |
| | 30 | 727484 | Testa a passo destro completa per tirante (Guida destra) . . . | 1 |
| | 31 | 732276 | Testa a passo sinistro completa per tirante (Guida destra) . . . | 1 |
| | 32 | 728553 | Testa a passo destro per tirante (Guida destra) (1) | 1 |
| | 32 A | 735260 | Testa a passo destro per tirante (Guida destra) | 1 |
| | 33 | 728554 | Testa a passo sinistro per tirante (Guida destra) (3) | 1 |
| | 33 A | 735261 | Testa a passo sinistro per tirante (Guida destra) (2) (4) | 1 |

- (1) Fino all'autotelaio N. 206059.
 (2) Dall'autotelaio N. 206060.
 (3) (relativa al tappo 727488). Soppresso, chiedere il nuovo tirante corrispondente unitamente al nuovo tappo 735052.
 (4) (relativa al tappo 735052).
 (5) Fino all'autotelaio N. 320170 con guida sinistra e N. 323405 con guida destra (esclusi quelli dal N. 318887 al N. 320170).
 (6) Dall'autotelaio N. 320171 con guida sinistra e N. 323406 con guida destra (compresi quelli dal N. 318887 al N. 320170).
 (7) Fino all'autotelaio N. 323448.
 (8) Dall'autotelaio N. 323449.

GRUPPO — Sospensioni e ruote.

Sgr. 36 — Sospensione anteriore.

| Aggiorn. | Fig. | N. d'ordinaz. | DENOMINAZIONE | Quant. |
|----------|------|---------------|------------------------------------------------------------------------------------------------------------------------------------------------------------------------------------------------------------|--------|
| | 1 | 711935 | Molla anteriore per (composta di lame, chiavetta, staffette e fuso) | 1 |
| | » | 711935 A | Lama maestra per molla | 1 |
| | » | 711935 B | Seconda lama per molla | 1 |
| | » | 711936 | Chiavetta per molla (Attuale, cioè filettata a 8×1,25). Chiedere l'antenna lame (Attuale, cioè filettata a 8×1,25). Chiedere l'antenna filettate a 8×1, chiedere assieme il dado Nr 7885 | 1 |
| | » | Nr 7260 | Dado per chiavetta (Precedente, cioè filettato a 8×1) | 1 |
| | » | Nr 7885 | Dado per chiavetta (Attuale, cioè filettato a 8×1,25) | 2 |
| | » | 711937 | Staffetta anteriore | 2 |
| | » | 711938 | Staffetta intermedia | 2 |
| | » | 336606 | Staffetta fissaggio molla sulla traversa anteriore telaio | 2 |
| | » | 336605 | Piastrina di sicurezza per vite fissaggio staffetta | 2 |
| | » | Nr 11075-2 | Vite fissaggio staffetta | 4 |
| | » | 718850 | Paracolpi per molla anteriore (Precedente, cioè con vite filettata a 10×1,5). Soppresso, chiedere in sostituzione il nuovo paracolpi 734568 unitamente al dado Nr 7910 | — |
| | » | 734568 | Paracolpi per molla anteriore (Attuale, cioè con vite filettata a 10×1,25) | 2 |
| | 6 | Nr 7887 | Dado fissaggio paracolpi alla traversa sostegno radiatore (Precedente, cioè filettato a 10×1,5) | 2 |
| | » | Nr 7910 | Dado fissaggio paracolpi alla traversa sostegno radiatore (Attuale, cioè filettato a 10×1,25) | 2 |
| | 7 | Nr 26056 | Rosetta elastica dentata per vite | 2 |
| | 8 | 337012 | Boccola per occhio molla | 2 |
| | 9 | 727257 | Montante destro per attacco fuso a snodo | 1 |
| | » | 727304 | Montante sinistro per attacco fuso a snodo | 1 |
| | 10 | Nr 34084 | Ingrassatore a 90° sul montante per perno del fuso | 2 |
| | 11 | 337050 | Chiavetta fissaggio perni ai montanti (D = mm 7) | 4 |
| | » | 732104 | Chiavetta fissaggio perni ai montanti (D = mm 2) | 4 |
| | » | 745903 | Chiavetta fissaggio perni ai montanti (D = mm 4) | 4 |
| | 12 | — | Perno completo fissaggio molla ai montanti (con fig. 13) (Precedente, cioè con foro per copiglia e F = mm 92,5). Ad esaurimento, chiedere il perno fig. 12 A unitamente al dado autobloccante Nr 25748. | — |
| | 12 A | 745775 | Perno completo fissaggio molla ai montanti (Attuale, cioè senza foro per copiglia e F = mm 99) | 2 |
| | » | 729801 | Rosetta di spallamento per perno fissaggio molla ai montanti | 2 |
| | 13 | Nr 34072 | Ingrassatore per perno fissaggio molla ai montanti | 2 |
| | 14 | 732669 | Rosetta rasamento boccola (spessore mm 1,3) | — |
| | » | 369074 | Rosetta rasamento boccola (spessore mm 1,4) | — |
| | » | 369075 | Rosetta rasamento boccola (spessore mm 1,5) | — |
| | » | 369076 | Rosetta rasamento boccola (spessore mm 1,6) | — |
| | » | 369077 | Rosetta rasamento boccola (spessore mm 1,7) | — |
| | » | 384241 | Rosetta rasamento boccola (spessore mm 1,8) | — |
| | » | 732670 | Rosetta rasamento boccola (spessore mm 2) | — |

Sgr. 36 — Sospensione anteriore.

| Aggiorn. | Fig. | N. d'ordinaz. | DENOMINAZIONE | Quant. |
|----------|------|---------------|----------------------------------------------------------------------------------------------------------------------------------------------------------------------------------------------------------|--------|
| 15 | Nr | 7934 | Dado ad intagli per perno (Precedente) | 2 |
| 15 A | Nr | 25758 | Dado autobloccante per perno (Intermedio) | 2 |
| | Nr | 25748 | Dado autobloccante per perno (Attuale) | 2 |
| 16 | Nr | 7336 | Copiglia spaccata per dado (Precedente) | 2 |
| 17 | | 711858 | Braccio oscillante destro completo per sospensione anteriore (con fig. 18) (1) (cioè avente B = mm 17,950). <i>Soppresso</i> , chiedere il nuovo braccio 746240. | — |
| | | 715131 | Braccio oscillante sinistro completo per sospensione anteriore (con fig. 18) (1) (cioè avente B = mm 17,950). <i>Soppresso</i> , chiedere il nuovo braccio 746241. | — |
| 17 A | | 746240 | Braccio oscillante destro completo per sospensione anteriore (con figg. 18 A e 21) (2) (cioè avente B = mm 16,950) | 1 |
| | | 746241 | Braccio oscillante sinistro completo per sospensione anteriore (con figg. 18 A e 21) (2) (cioè avente B = mm 16,950) | 1 |
| 18 | | 337045 | Boccola per braccio oscillante (1) (cioè avente C = 17,950) | 4 |
| 18 A | | 739423 | Boccola per braccio oscillante (2) (cioè avente C = 16,950) | 4 |
| 19 | | 745776 | Perno completo per fissaggio braccio al montante (con fig. 20) | 2 |
| 20 | Nr | 34078 | Ingrassatore a 45° per perno fissaggio braccio | 2 |
| 21 | Nr | 1589 | Tappo per braccio oscillante | 2 |
| 22 | | 711855 | Perno per fissaggio braccio al telaio | 2 |
| 23 | Nr | 34008 | Anello elastico d'arresto perno | 2 |
| 24 | | 711853 | Anello di registro per braccio (spessore mm 2,5) | — |
| 25 | Nr | 21639 | Dado per perno | 2 |
| 26 | Nr | 5170 | Rosetta elastica per dado | 2 |
| 27 | | 350290 | Chiavetta fissaggio perno al braccio (E = mm 11) | 4 |
| | | 732105 | Chiavetta fissaggio perno al braccio (E = mm 6) | 4 |
| | | 745904 | Chiavetta fissaggio perno al braccio (E = mm 2) | 4 |
| 28 | Nr | 7259 | Dado per chiavetta | 4 |
| 29 | Nr | 26053 | Rosetta elastica dentata per dado | 4 |
| 30 | | 727254 | Supporto sul telaio per perno (con fig. 31) | 2 |
| 31 | | 711850 | Boccola per supporto | 4 |
| 32 | BS | 713301 | Prigioniero fissaggio supporto al telaio | 2 |
| 33 | Nr | 11004 | Vite corta fissaggio supporto al telaio | 2 |
| | Nr | 11006 | Vite lunga fissaggio supporto al telaio | 2 |
| 34 | Nr | 17016 | Dado per vite e prigioniero | 2 |
| 35 | Nr | 26055 | Rosetta elastica dentata per dado | 4 |
| 36 | Nr | 11000 | Vite fissaggio supporto al telaio | 4 |
| 37 | Nr | 26055 | Rosetta elastica dentata per vite | 4 |
| 38 | Nr | 34078 | Ingrassatore a 45° per supporto | 2 |
| 39 | | 711931 | Saetta destra per attacco ammortizzatore | 1 |
| | | 711932 | Saetta sinistra per attacco ammortizzatore | 1 |
| 40 | | — | Vite fissaggio saetta e cappello supporto al longherone telaio (vedere sottogruppo 33, fig. 7) | 2 |
| 41 | | — | Dado per vite (vedere sottogruppo 33, fig. 8) | 2 |
| 42 | | — | Rosetta elastica per dado (vedere sottogruppo 33, fig. 9) | 2 |
| 43 | | 726228 | Ammortizzatore per sospensione anteriore (Per le parti staccate vedere sottogruppo 38) | 2 |
| | | oppure | | |
| 43 A | | 732287 | Ammortizzatore per sospensione anteriore | 2 |
| 44 | | 726233 | Perno per attacco ammortizzatore alla traversa sostegno radiatore (Precedente, cioè filettato a 10×1). <i>Soppresso</i> , chiedere il nuovo perno 735401 unitamente al dado Nr 21647 e rosetta Nr 26056. | — |

Sgr. 36 — Sospensione anteriore.

| Aggiorn. | Fig. | N. d'ordinaz. | DENOMINAZIONE | Quant. |
|----------|------|---------------|--------------------------------------------------------------------------------------------------------------------------------------------------------------------------------------------------------|--------|
| 44 | | 735401 | Perno completo per attacco ammortizzatore alla traversa sostegno radiatore (Attuale, cioè filettato a 10×1,25) | 2 |
| 45 | | 711848 | Distanziale per perno | 2 |
| 46 | Nr | 21639 | Dado fissaggio perno alla traversa | 2 |
| 47 | Nr | 537 | Rosetta di sicurezza per dado | 2 |
| 48 | | 726229 | Boccola elastica per perno (relativa all'ammortizzatore 726228, cioè avente A = mm 16,5) | 4 |
| | | oppure | | |
| 48 A | | 736747 | Boccola elastica per perno (relativa all'ammortizzatore 732287, cioè avente A = mm 18,5) | 4 |
| 49 | Nr | 16956 | Dado fissaggio ammortizzatore (Precedente, cioè filettato a 10×1) | 2 |
| | Nr | 7931 | Dado ad intagli per perno (Intermedio, cioè filettato a 10×1,25) (*) | 2 |
| | Nr | 21647 | Dado normale per perno (Attuale) | 2 |
| 50 | | 727949 | Rosetta di spallamento per dado | 2 |
| 51 | | 26056 | Copiglia spaccata per dado Nr 7931 (Precedente) | 2 |
| | | 726231 | Rosetta elastica dentata per dado Nr 21647 (Attuale) | 2 |
| | | 726231 | Perno completo per attacco ammortizzatore al braccio oscillante (Precedente, cioè filettato a 10×1). <i>Soppresso</i> , chiedere il nuovo perno 735400 unitamente ai dadi Nr 21647 e rosetta Nr 26056. | — |
| | | 735400 | Perno completo per attacco ammortizzatore al braccio oscillante (Attuale, cioè filettato a 10×1,25) | 2 |
| 53 | Nr | 58963 | Dado fissaggio perno al braccio (Precedente, cioè filettato a 10×1) | 2 |
| | Nr | 21647 | Dado fissaggio perno al braccio (Attuale, cioè filettato a 10×1,25) | 2 |
| 54 | Nr | 26056 | Rosetta elastica dentata per dado | 2 |
| 55 | | 726229 | Boccola elastica per perno (relativa all'ammortizzatore 726228, cioè avente A = mm 16,5) | 4 |
| | | oppure | | |
| 55 A | | 736747 | Boccola elastica per perno (relativa all'ammortizzatore 732287, cioè avente A = mm 18,5) | 4 |
| 56 | Nr | 16956 | Dado per perno (Precedente, cioè filettato a 10×1) | 2 |
| | Nr | 7931 | Dado ad intagli per perno (Intermedio, cioè filettato a 10×1,25) (*) | 2 |
| | Nr | 21647 | Dado normale per perno (Attuale) | 2 |
| 57 | | 727949 | Rosetta di spallamento per dado | 2 |
| 58 | Nr | 7344 | Copiglia spaccata per dado Nr 7931 (Precedente) | 2 |
| | Nr | 26056 | Rosetta elastica dentata per dado Nr 21647 (Attuale) | 2 |

(*) Ad esaurimento chiedere il dado Nr 21647 unitamente alla rosetta Nr 26056.

(1) Fino agli autotelai: Berlino con guida sinistra N. 261050 e con guida destra N. 261118 - Giardiniera-Belvedere con guida sinistra N. 261042 e con guida destra N. 261216 - Furgoncino N. 261076.

(2) Dagli autotelai: Berlino con guida sinistra N. 261051 e con guida destra N. 261119 - Giardiniera-Belvedere con guida sinistra N. 261043 e con guida destra N. 261217 - Furgoncino N. 261077.

Sgr. 37 — Sospensione posteriore.

| Aggiorn. | Fig. | N. d'ordinaz. | DENOMINAZIONE | Quant. |
|----------|------|---------------|---------------------------------------------------------------------------------------------------------------------------------------------------------------------------------------------------------------|--------|
| I | | 715323 | Molla posteriore per telaio (composta di lame, chiave, staffette e figg. 2 e 7) (Berlina) (3) | 2 |
| » | | 715323 A | Lama maestra per molla (3) | 2 |
| » | | 715323 B | Seconda lama per molla (3) | 2 |
| » | | 717894 | Chiavetta unione lame (2) (3) | 2 |
| » | Nr | 7260 | Dado per chiave (Precedente, cioè filettato a 8×1) | 2 |
| » | Nr | 7885 | Dado per chiave (Attuale, cioè filettato a 8×1,25) (3) | 2 |
| » | | 717895 | Staffetta anteriore (3) | 2 |
| » | | 717896 | Staffetta intermedia anteriore (3) | 2 |
| » | | 717897 | Staffetta intermedia posteriore (3) | 2 |
| » | | 717898 | Staffetta posteriore (3) | 2 |
| » | | 728421 | Molla poster. per telaio (composta di lame, chiave, staffette e figg. 2 e 7) (Giardiniera Belvedere - Precedente per Furgoncino e Berlina Belvedere). Ad esaurimento, chiedere la nuova molla 754220. | — |
| » | | 728421 A | Lama maestra per molla (Precedente) | 2 |
| » | | 728421 B | Seconda lama per molla (Precedente) | 2 |
| » | | 728421 L | Chiavetta unione lame (2) (Precedente). Ad esaurimento, chiedere la nuova chiave 754221. | — |
| » | Nr | 7260 | Dado per chiave (Precedente, cioè filettato a 8×1) | 2 |
| » | Nr | 7885 | Dado per chiave (Attuale, cioè filettato a 8×1,25) | 2 |
| » | | 728421 M | Staffetta anteriore (Precedente) | 2 |
| » | | 728421 N | Staffetta intermedia anteriore (Precedente) | 2 |
| » | | 728421 P | Staffetta intermedia posteriore (Precedente) | 2 |
| » | | 728421 Q | Staffetta posteriore (Precedente) | 2 |
| I A | | 737220 | Molla posteriore per telaio (composta di lame, chiave, staffette e figg. 2 e 7) (Berlina) (4) (Precedente). Ad esaurimento, chiedere la nuova molla 754214. | — |
| » | | 737220 A | Lama maestra per molla (4) (Precedente) | 2 |
| » | | 737220 B | Seconda lama per molla (4) (Precedente) | 2 |
| » | | 740353 | Chiavetta unione lame (4) (Precedente). Ad esaurimento, chiedere la nuova chiave 754215. | — |
| » | Nr | 7885 | Dado per chiave (4) | 2 |
| » | | 717895 | Staffetta anteriore (4) (Precedente) | 2 |
| » | | 717896 | Staffetta intermedia anteriore (4) (Precedente) | 2 |
| » | | 717897 | Staffetta intermedia posteriore (Precedente) | 2 |
| » | | 717898 | Staffetta posteriore (4) (Precedente) | 2 |
| I B | | 754220 | Molla posteriore per telaio (composta di lame, chiave, staffette e figg. 2 e 7) (Attuale per Furgoncino e Berlina Belvedere) | 2 |
| » | | 754220 A | Lama maestra per molla (Attuale) | 2 |
| » | | 754221 | Chiavetta unione lame (Attuale) | 2 |
| » | Nr | 7885 | Dado per chiave | 2 |
| » | | 754222 | Staffetta anteriore (Attuale) | 2 |
| » | | 754223 | Staffetta intermedia (Attuale) | 2 |
| » | | 754224 | Staffetta posteriore (Attuale) | 2 |
| » | | 754214 | Molla posteriore per telaio (composta di lame, chiave, staffette e figg. 2 e 7) (Attuale, per Berlina) | 2 |
| » | | 754214 A | Lama maestra per molla (Attuale) | 2 |
| » | | 754215 | Chiavetta unione lame (Attuale) | 2 |
| » | Nr | 7885 | Dado per chiave | 2 |
| » | | 754216 | Staffetta anteriore (Attuale) | 2 |

Sgr. 37 — Sospensione posteriore.

| Aggiorn. | Fig. | N. d'ordinaz. | DENOMINAZIONE | Quant. | |
|----------|------|---------------|--------------------------------------------------------------------------------------------------------------------------------------------------------------------------------------------------------------------------------------------------------------------------------------------------|-----------------------------------------------------|---|
| I B | | 754217 | Staffetta intermedia anteriore (Attuale) | 2 | |
| » | | 754218 | Staffetta posteriore (Attuale) | 2 | |
| 2 | | 389832 | Boccola anteriore per molla | 2 | |
| 3 | Nr | 11136 | Vite per attacco anteriore (Precedente, cioè filettata a 12×1,75) (1) | 2 | |
| » | Nr | 9368 | Vite per attacco molla (Attuale, cioè filettata a 12×1,5) | 2 | |
| 4 | Nr | 7193 | Dado per vite (Precedente, cioè filettato a 12×1,75) (1) | 2 | |
| » | Nr | 21639 | Dado per vite (Attuale, cioè filettato a 12×1,5) | 2 | |
| 5 | Nr | 537 | Rosetta di sicurezza per dado | 2 | |
| 6 | | 369068 | Boccola posteriore per molla | 2 | |
| 7 | | 389831 | Perno con boccola per biscottino (Precedente, cioè filettato a 8×1). <i>Soppresso</i> , chiedere il nuovo perno 735158 unitamente ai dadi Nr 17016. | — | |
| » | | 735158 | Perno con boccola per biscottino (Attuale, cioè filettato a 8×1,25) | 4 | |
| 8 | | 69061 | Rosetta di rasamento per biscottino | 8 | |
| » | | 21638 | Dado per perno (Precedente, cioè filettato a 8×1) | 8 | |
| » | Nr | 17016 | Dado per perno (Attuale, cioè filettato a 8×1,25) | 8 | |
| » | | 715517 | Piastrina di sicurezza per dado | 4 | |
| 11 | | 712432 | Staffa per molle (Precedente, cioè filettata a 10×1). <i>Soppresso</i> , chiedere la nuova staffa 735801 unitamente ai dadi 735802. | — | |
| » | | 735801 | Staffa per molla (Attuale, cioè filettata a 10×1,25) (Furgoncino - Giardiniera Belvedere e Berlina Belvedere) (3) cioè avente A = mm 104) | 4 | |
| 11 A | | 737326 | Staffa per molla (4) (cioè avente A = mm 88) | 4 | |
| 12 | | 699049 | Piastrina di collegamento per staffe | 2 | |
| 13 | | 726236 | Attacco inferiore completo per ammortizzatore (Precedente, cioè filettato a 10×1). <i>Soppresso</i> , chiedere il nuovo perno 749327 unitamente al dado Nr 7931 | — | |
| » | | 735402 | Attacco inferiore completo per ammortizzatore (Intermedio cioè filettato a 10×1,25) (Furgoncino - Giardiniera Belvedere e Berlina Belvedere) (3) (cioè avente B = mm 35) (Precedente, cioè avente la larghezza della staffa = mm 25). <i>Soppr.</i> , chiedere il nuovo attacco 749327 | — | |
| » | | 749327 | Attacco inferiore completo per ammortizzatore (Attuale per Furgoncino - Giardiniera Belvedere e Berlina Belvedere, cioè avente la larghezza della staffa = mm 30) | 2 | |
| 13 A | | 737314 | Attacco inferiore completo per ammortizzatore (4) (cioè avente B = mm 19) | 2 | |
| 14 | BS | 382487 | Dado fissaggio staffa (Precedente, cioè filettato a 10×1) | 8 | |
| » | | 735802 | Dado fissaggio staffa (Attuale, cioè filettato a 10×1,25) | 8 | |
| 15 | | 717991 | Piastrina per fissaggio dadi | 4 | |
| 16 | | 726234 | Ammortizzatore completo per sospensione posteriore (<i>Per le parti staccate vedere il sottogruppo 38</i>) (6) | 2 | |
| » | | oppure | 752288 | Ammortizzatore per sospensione posteriore | 2 |
| 16 A | | 726229 | Boccola elastica per perno attacco (relativa all'ammortizzatore 726234, cioè avente A = mm 16,5) | 4 | |
| 17 | | 726229 | Boccola elastica per perno attacco (relativa all'ammortizzatore 726234, cioè avente A = mm 16,5) | 4 | |
| 17 A | | 736747 | Boccola elastica per perno attacco inferiore (relativa all'ammortizzatore 732288, cioè avente A = mm 18,5) | 4 | |
| 18 | Nr | 16956 | Dado fissaggio ammortizzatore all'attacco inferiore (Precedente, cioè filettato a 10×1) | 2 | |

Sgr. 37 — Sospensione posteriore.

| Aggiorn. | Fig. | N. d'ordinaz. | DENOMINAZIONE | Quant. |
|----------|------|---------------|--------------------------------------------------------------------------------------------------------------------------------------------------------------------------------------------------------------|--------|
| 18 | Nr | 7931 | Dado fissaggio ammortizzatore all'attacco inferiore (filettato a 10x1,25) (3) (Intermedio per Furgoncino, Giardiniera e Berlina Belvedere). <i>Soppresso</i> , chiedere il dado Nr 21647 e rosetta Nr 26056. | — |
| 18 A | Nr | 21647 | Dado fissaggio ammortizzatore all'attacco inferiore (4) (Attuale per Furgoncino, Giardiniera e Berlina Belvedere) | 2 |
| 19 | | 727949 | Rosetta di spallamento per dado | 2 |
| 20 | Nr | 7344 | Copiglia spaccata per dado (3) (Precedente per Furgoncino, Giardiniera e Berlina Belvedere) | 2 |
| 20 A | Nr | 26056 | Rosetta elastica dentata per dado (4) (Attuale per Furgoncino, Giardiniera e Berlina Belvedere) | 2 |
| 21 | Nr | 16510 | Vite fissaggio ammortizzatore alla mensola telaio (Precedente, cioè filettata a 10x1) (1) | 2 |
| | Nr | 9242 | Vite fissaggio ammortizzatore alla mensola telaio (Attuale, cioè filettata a 10x1,25) | 2 |
| 22 | | 726511 | Distanziale per mensola sostegno ammortizzatore | 2 |
| 23 | | 727949 | Rosetta di spallamento per vite | 2 |
| 24 | | 726229 | Boccola elastica per vite attacco superiore (relativa all'ammortizzatore 726234, cioè avente A = mm 16,5) | 4 |
| 24 A | | 736747 | Boccola elastica per vite attacco superiore (relativa all'ammortizzatore 732288, cioè avente A = mm 18,5) | 4 |
| 25 | Nr | 58963 | Dado per vite (Precedente, cioè filettato a 10x1) (1) | 2 |
| | Nr | 21647 | Dado per vite (Attuale, cioè filettato a 10x1,25) | 2 |
| 26 | Nr | 26056 | Rosetta elastica dentata per dado | 2 |
| 27 | | 720631 | Barra stabilizzatrice completa per sospensione posteriore | 1 |
| 28 | | 718928 | Tirante completo per barra | 2 |
| 29 | | 718929 | Occhiello sul supporto scatola ponte per attacco tirante (Precedente, cioè filettato a 10x1). <i>Soppresso</i> , chiedere in sostituzione il nuovo occhiello 735235 unitamente al dado Nr 21647. | — |
| | | 735235 | Occhiello sul supporto scatola ponte per attacco tirante (Attuale, cioè filettato a 10x1,25) (5) | 2 |
| 30 | Nr | 58963 | Dado per occhiello (Precedente, cioè filettato a 10x1) | 2 |
| | Nr | 21647 | Dado per occhiello (Attuale, cioè filettato a 10x1,25) (5) | 2 |
| 31 | Nr | 5168 | Rosetta elastica per dado (5) | 2 |
| 32 | | 718930 | Perno fissaggio tirante (Precedente, cioè filettato a 10x1). <i>Soppresso</i> , chiedere il nuovo perno 737803 unitamente al dado Nr 21647 e rosetta Nr 26056. | — |
| | | 735236 | Perno fissaggio tirante (Intermedio, cioè filettato a 10x1,25) (Precedente, cioè con foro per copiglia). <i>Soppresso</i> , chiedere il nuovo perno 737803 unitamente al dado Nr 21647 e rosetta Nr 26056. | — |
| 32 A | | 737803 | Perno fissaggio tirante (Attuale, cioè senza foro per copiglia) | 4 |
| 33 | | 711845 | Boccola elastica per perno | 8 |
| 34 | Nr | 16956 | Dado per perno (Precedente, cioè filettato a 10x1) | 4 |
| | Nr | 7931 | Dado ad intagli per perno 735236 (Intermedio, cioè filettato a 10x1,25) (Precedente) | 4 |
| 34 A | Nr | 21647 | Dado per perno per perno 737803 (Attuale) | 4 |
| 35 | Nr | 7344 | Copiglia spaccata per dado Nr 7931 (Precedente) | 4 |
| 35 A | Nr | 26056 | Rosetta elastica dentata per dado Nr 21647 (Attuale) | 4 |
| 36 | | 718961 | Tassello elastico per supporto barra | 2 |
| 37 | | 714271 | Supporto per tassello elastico sostegno barra | 2 |

Sgr. 37 — Sospensione posteriore.

| Aggiorn. | Fig. | N. d'ordinaz. | DENOMINAZIONE | Quant. |
|----------|------|---------------|-------------------------------------------------------------------------------------------|--------|
| 38 | Nr | 11000 | Vite fissaggio supporto (Precedente) | 4 |
| | Nr | 11000 | Vite fissaggio supporto (Attuale) | 2 |
| | Nr | 51955 | Vite autoilettante fissaggio supporto (Attuale) | 2 |
| 39 | Nr | 26055 | Rosetta elastica dentata per vite | 4 |
| 40 | | 722225 | Paracolpi posteriore | 2 |
| 41 | Nr | 11002 | Vite fissaggio para | 4 |
| | Nr | 17016 | Dado per vite | 4 |
| 42 | Nr | 26055 | Rosetta elastica dentata per vite | 4 |
| 43 | Nr | 5196 | Rosetta elastica per vite | 8 |
| 44 | Nr | 17016 | Dado per vite fissaggio supporto per tassello elastico sostegno barra (Attuale) | 2 |

- (1) Ad esaurimento chiedere assieme i rispettivi: vite e dado attuali.
 (2) (Attuale, cioè filettata a 8x1,25). Applicandola in sostituzione di chiavette precedenti, cioè filettate a 8x1, chiedere assieme il dado Nr 7885.
 (3) Fino all'autotelaio carrozzato Berlina N. 229407.
 (4) Dall'autotelaio carrozzato Berlina N. 229408.
 (5) Fino agli autotelai: Berlina Belvedere N. 327798 - Furgoncino N. 327806 - Berlina N. 328137.
 (6) Ad eccezione degli ammortizzatori montati sui seguenti autotelai, per i quali non è previsto per ora il ricambio: dal N. 412403 al 412408 - dal 412410 al 412413 - 412415 - 412416 - dal 412418 al 412424 - dal 412426 al 412432 - dal 412434 al 412438 - 412463 - 412464 - 412467 - dal 412469 al 412471 - dal 412473 al 412479.

Sgr. 38 — Parti degli ammortizzatori anteriori 726228 e posteriori 726234.

| | | | | |
|----|-----|-----|------------------------------------------------------------------------|---|
| 1 | Riv | 589 | Gruppo cilindro e serbatoio per ammortizzatori (*) | 1 |
| 2 | Riv | 592 | Tubo copripolvere con stelo per ammortizzatori | 1 |
| 3 | Riv | 546 | Guarnizione superiore completa conrosetta | 1 |
| 4 | Riv | 556 | Disco limitatore alzata valvola a membrana | 1 |
| 5 | Riv | 557 | Molla a stella per valvola a membrana | 1 |
| 6 | Riv | 558 | Gruppo di due rosette per regolaz. alzata valvola a membrana | 2 |
| 7 | Riv | 559 | Valvola a membrana | 1 |
| 8 | Riv | 560 | Stantuffo | 1 |
| 9 | Riv | 561 | Disco con minimo tipo 1 | 1 |
| 10 | Riv | 562 | Disco tipo 1 per valvola rimbalzo ammortizzatore anteriore | 1 |
| | Riv | 570 | Disco tipo 2 per valvola rimbalzo per ammortizzatore poster. | 1 |
| 11 | Riv | 563 | Rosetta per tappo fissaggio stantuffo | 1 |
| 12 | Riv | 564 | Astuccio guida molla valvola rimbalzo | 1 |
| 13 | Riv | 565 | Molla tipo « A » per valvola rimbalzo ammortizzatore anter. | 1 |
| | Riv | 575 | Molla tipo « B » per valvola rimbalzo ammortizzatore poster. | 1 |
| 14 | Riv | 566 | Tappo fissaggio stantuffo | 1 |
| 15 | Riv | 567 | Ugello per valvola compressione per ammortizzatore anter. | 1 |
| | Riv | 389 | Ugello per valvola compressione per ammortizzatore poster. | 1 |
| 16 | Riv | 193 | Molla a linguetta (spessore 0,2) per valvola compressione | 1 |
| 17 | Riv | 677 | Disco per valvola compressione | 1 |
| 18 | Riv | 678 | Stelo per valvola compressione | 1 |

Sgr. 38 — Parti degli ammortizzatori anteriori 726228 e posteriori 726234.

| Aggiorn. | Fig. | N. d'ordinaz. | DENOMINAZIONE | Quant. |
|----------|---------|---------------|-----------------------------------------------|--------|
| | | | | (*) |
| 19 | Riv 568 | | Molla per valvola compressione | 1 |
| 20 | Riv 679 | | Astuccio guida valvola compressione | 1 |
| 21 | Riv 593 | | Tappo ad occhio inferiore | 1 |
| 22 | Riv 51 | | Guarnizione per tappo ad occhio | 1 |

(*) La quantità s'intende riferita ad un solo ammortizzatore.

Sgr. 39 — Fuso e cuscinetti sul mozzo anteriore.

| | | | | |
|-----|-----------|--|---------------------------------------------------------------------------------------------------------------------------------------------------------------------------------------------------------------------------------------------------|---|
| 1 | 708078 | | Fuso a snodo (con figg. 3, 4 e 10) (1) (cioè avente A = mm 17,950). <i>Soppresso</i> , chiedere il nuovo fuso a snodo 746247 unitamente alle viti 746622 e 746623. | — |
| 1 A | — | | Fuso a snodo completo (2) (cioè avente A = 16,950) (Fino all'autotelaio N. 323348, cioè con fori per viti fissaggio leve sterzo filettati a 10×1). <i>Soppresso</i> , chiedere il nuovo fuso a snodo 746247 unitamente alle viti 746622 e 746623. | — |
| » | 746247 | | Fuso a snodo completo (con figg. 3 A, 4 A e 10) (Dall'autotelaio N. 323349, cioè con fori per viti fissaggio leve sterzo filettate a 10×1,25) | 2 |
| 2 | 708077 | | Perno per fuso a snodo | 2 |
| » | 708083 | | Perno (maggiorato di mm 0,1) | 2 |
| » | 708084 | | Perno (maggiorato di mm 0,2) | 2 |
| » | 708085 | | Perno (maggiorato di mm 0,4) | 2 |
| 3 | 337049 | | Boccola inferiore per fuso a snodo (1) (cioè avente B = mm 17,950) | 2 |
| 3 A | 739431 | | Boccola inferiore per fuso a snodo (2) (cioè avente B = mm 16,950) | 2 |
| 4 | 337048 | | Boccola superiore per fuso a snodo (1) (cioè avente C = mm 17,950) | 2 |
| 4 A | 739430 | | Boccola superiore per fuso a snodo (2) (cioè avente C = mm 16,950) | 2 |
| 5 | 337043 | | Anello di rasamento per montanti | 2 |
| » | 382534 | | Anello (maggiorato di mm 0,1) | 2 |
| » | 382535 | | Anello (maggiorato di mm 0,2) | 2 |
| » | 382536 | | Anello (maggiorato di mm 0,3) | 2 |
| » | 382537 | | Anello (maggiorato di mm 0,4) | 2 |
| » | 382538 | | Anello (maggiorato di mm 0,5) | 2 |
| » | 732667 | | Anello (minorato di mm 0,2) | 2 |
| » | 732668 | | Anello (minorato di mm 0,3) | 2 |
| 6 | 337052 | | Anello inferiore per reggispinga fuso a snodo | 2 |
| 7 | 337053 | | Anello superiore per reggispinga fuso a snodo | 2 |
| 8 | BS 337056 | | Grano per anelli | 4 |
| 9 | 355280 | | Scodelloni per reggispinga perno fuso a snodo | 2 |
| 10 | Nr 1588 | | Tappo inferiore per fuso a snodo | 2 |
| 11 | 055388 | | Cuscinetto a rulli interno per mozzo | 2 |

6 — Modello 500 C

— 81 —

Sgr. 39 — Fuso e cuscinetti sul mozzo anteriore.

| Aggiorn. | Fig. | N. d'ordinaz. | DENOMINAZIONE | Quant. |
|----------|---------|---------------|-----------------------------------------------|--------|
| 12 | 055948 | | Guarnizione completa per cuscinetti | 2 |
| 13 | 055936 | | Anello elastico per guarnizione | 2 |
| 14 | 336658 | | Cuscinetto a rulli esterno | 2 |
| 15 | 336659 | | Rosetta fissaggio cuscinetto | 2 |
| 16 | Nr 7934 | | Dado sul fuso fissaggio cuscinetto | 2 |
| 17 | Nr 7336 | | Copiglia spaccata per dado | 2 |

- (1) Fino agli autotelai: Berlina con guida sinistra N. 261050 e con guida destra N. 261118 - Giardiniera Belvedere con guida sinistra N. 261042 e con guida destra N. 261216 - Furgoncino N. 261077.
- (2) Dagli autotelai: Berlina con guida sinistra N. 261051 e con guida destra N. 261119 - Giardiniera Belvedere con guida sinistra N. 261043 e con guida destra N. 261217 - Furgoncino N. 261077.

Sgr. 39 — Mozzi e ruote anteriori e posteriori.

| | | | | |
|-----|--------|--|----------------------------------------------------------------------------------------------------------------------------------------------------------------------------------|----|
| 1 | — | | Mozzo completo per ruote anteriori (con fig. 3) (1) (cioè avente lo spessore della flangia = mm 4). <i>Soppresso</i> , chiedere in sostituzione il nuovo mozzo 733460. | — |
| » | 615939 | | Mozzo completo per ruote anteriori (con fig. 3 A) (3) (cioè avente lo spessore della flangia = mm 5) (5). <i>Soppresso</i> , chiedere il nuovo mozzo 733460. | — |
| » | 733460 | | Mozzo completo per ruote anter. (con colonnette fig. 3 B) (5) | 2 |
| 1 A | 736988 | | Mozzo completo per ruote anteriori (con fig. 3 B) (6) | 2 |
| 2 | — | | Mozzo completo per ruote posteriori (con fig. 3) (2) (cioè avente lo spessore della flangia = mm 4). <i>Soppresso</i> , chiedere in sostituzione il nuovo mozzo 733463. | — |
| » | 366062 | | Mozzo completo per ruote posteriori (con fig. 3 A) (4) (cioè avente lo spessore della flangia = mm 5) (5). | 2 |
| » | 733463 | | Mozzo completo per ruote posteriori (con colonnette 3 B) (5) <i>Soppresso</i> , sostituibile dal mozzo 366062. | — |
| 2 A | 734752 | | Mozzo completo per ruote posteriori (con fig. 3 B) (6) | 2 |
| 3 | 336656 | | Colonna fissaggio ruote anteriori al mozzo (1) (cioè avente A = mm 38 e B = mm 4,5) | 8 |
| » | 336656 | | Colonna fissaggio ruote posteriori al mozzo (2) (cioè avente A = mm 38 e B = mm 4,5) | 8 |
| 3 A | 732200 | | Colonna fissaggio ruote anteriori al mozzo (3) (cioè avente A = mm 39 e B = mm 5,5) (5) | 8 |
| » | 732200 | | Colonna fissaggio ruote posteriori al mozzo (4) (cioè avente A = mm 39 e B = mm 5,5) (5) | 8 |
| 3 B | — | | Colonna fissaggio ruote anteriori e posteriori al mozzo (6) (7) (cioè avente C = mm 39). Ad esaurimento, chiedere la colonna fig. 3 C unitamente al dado autobloccante fig. 6 A. | — |
| 3 C | 733462 | | Colonna fissaggio ruote anteriori e posteriori al mozzo (8) (cioè avente C = mm 41) | 16 |
| 4 | 336666 | | Coppa per mozzo ruote anteriori (5) | 2 |
| 4 A | 736019 | | Coppa per mozzi ruote anteriori (6) | 2 |

— 82 —

Sgr. 40 — Mozzi e ruote anteriori e posteriori.

| Giorn. | Fig. | N. d'ordinaz. | DENOMINAZIONE | Quant. |
|--------|------|---------------|----------------------------------------------------------------------------------------------------------------------------------------------------------------------------------------------------------------|--------|
| | 5 | 716714 | Ruota a disco completa 15"×2,50" C (con cerchio a canale aperto) (Giardiniera Belvedere - Precedente, per Berlina e fino agli autotelai: N. 394069 per Furgoncino e N. 393697 per Berlina Belvedere) | 5 |
| | 5 A | 749921 | Ruota a disco completa 15"×2,75" (con cerchio a canale aperto) (Attuale, per Berlina e dagli autotelai: N. 394070 per Furgoncino e N. 393698 per Berlina Belvedere) | 5 |
| | 5 M | 743229 | Ruota a disco completa 15"×2,50" C (Intermedia per Berlina) | 5 |
| | 6 | 336657 | Dado per colonnetta (7) | 16 |
| | 6 A | 752400 | Dado autobloccante per colonnetta (8) | 16 |
| | 7 | Nr 865197 | Rosetta elastica per dado 336657 (Precedente) | 16 |
| | 8 | 716739 | Coppa completa per ruote | 4 |
| | 9 | 716740 | Molla ritegno coppa | 4 |
| | 10 | 743508 | Tamburo completo per freno ruote anteriori (composto di mozzo fig. 1 A e figg. 26 A e 27 A del Sgr. 29) (6) | 2 |
| | » | 743509 | Tamburo completo per freno ruote posteriori (composto di mozzo fig. 2 A e figg. 26 A e 27 A del Sgr. 29) (6) | 2 |

- (1) Fino all'autotelaio N. 146480.
 (2) Fino all'autot. N. 145969 per Berlina e N. 146365 per Furgoncino - Giardiniera Belvedere.
 (3) Dall'autotelaio N. 146481.
 (4) Dall'autot. N. 145970 per Berlina e N. 146366 per Furgoncino - Giardiniera Belvedere.
 (5) Fino agli autotelai: Furgoncino N. 279488 - Giardiniera Belvedere N. 282399 - Berlina N. 286603.
 (6) Dagli autotelai: Furgoncino N. 279489 - Giardiniera Belvedere N. 282400 - Berlina N. 286604.
 (7) Fino all'autotelaio N. 411947.
 (8) Dall'autotelaio N. 411948.

SOTTOCOMPLESSO — ORGANI SUSSIDIARI

GRUPPO — Vari.

Sgr. 41 — Riscaldamento interno della vettura

| Aggiorn. | Fig. | N. d'ordinaz. | DENOMINAZIONE | Quant. |
|----------|------|---------------|---------------------------------------------------------------------------------------------------------------------------------------------------------------------------------------------------------------------|--------|
| | | 716752 | Complessivo riscaldatore interno vettura (composto delle parti illustrate nel presente sottogruppo, escluse le figg. 6 A, 7 M, 10 M, 11 A e 11 B) (3) | 1 |
| | | 745900 | Complessivo riscaldatore interno vettura composto delle parti illustrate nel presente sottogruppo, escluse le figg. 1 A, 2, 3, 6, 11 e 11 B (4) (Intermedio). Ad esaurimento, chiedere il nuovo complessivo 749972. | — |
| | | 749972 | Complessivo riscaldatore interno vettura. (Attuale, cioè composto delle parti illustrate nel presente sottogruppo, escluse le figg. 1, 1 A, 2, 3, 6, 11 e 11 A) | 1 |
| | | 724081 | Corpo completo comando deflettore (con figg. 2, 3, 4 e 5) (Precedente). Soppresso, chiedere il nuovo corpo 731430 | — |
| | 1 A | 731430 | Corpo comando deflettore (Attuale) (3) | 1 |
| | 2 | 714352 | Pomello per comando deflettore (3) | 1 |
| | 3 | Nr 8091 | Vite fissaggio pomello al corpo (3) | 1 |
| | 4 | 714353 | Boccola per comando deflettore (Precedente) | 1 |
| | 5 | 377383 | Dado per boccola (Precedente) | 1 |
| | 6 | 716771 | Tirante completo per comando presa aria (3) | 1 |
| | 6 A | 745890 | Tirante completo per comando presa aria (4) | 1 |
| | 7 | 716772 | Guarnizione per passaggio tirante | 1 |
| | 7 M | 745899 | Guida per tirante (4) | 1 |
| | 8 | 723486 | Premiguarnizione per passaggio tirante | 1 |
| | 9 | Nr 36711 | Vite autofilettante fissaggio premiguarnizione | 2 |
| | 10 | Nr 5193 | Rosetta piana per vite | 2 |
| | 10 M | 814838 | Fermaglio unione leva e tirante (4) | 1 |
| | 11 | 716753 | Complessivo presa aria per riscaldatore (3) | 1 |
| | 11 A | 745894 | Complessivo presa aria per riscaldatore (4) (Intermedio, cioè di lamiera piegata). Ad esaurimento chiedere la presa aria fig. 11 B. | — |
| | 11 B | 748712 | Complessivo presa aria riscaldatore (Attuale, cioè di lamiera stampata) | 1 |
| | 12 | Nr 3895 | Vite fissaggio presa d'aria al radiatore (Precedente, cioè avvintata nei dadi saldati al radiatore) | 6 |
| | 12 A | Nr 7180 | Dado fissaggio presa d'aria al radiatore (Attuale, cioè per le viti saldate al radiatore) (1) | 6 |
| | » | Nr 7180 | Dado fissaggio presa aria al radiatore (2) | 4 |
| | 13 | Nr 26052 | Rosetta elastica dentata per vite o dado (1) | 6 |
| | » | Nr 26052 | Rosetta elastica dentata per dado (2) | 4 |
| | 14 | 716760 | Tubo anteriore mandata aria | 2 |
| | 15 | — | Complessivo raccordo destro per mandata aria (Precedente, cioè avente la flangia ovale). Soppresso, chiedere il nuovo raccordo 747180 unitamente alla guarnizione 732886. | — |
| | 15 A | 721285 | Complessivo raccordo destro per mandata aria (Intermedio, cioè avente la flangia rettangolare e di lamiera stampata). Ad esaurimento, chiedere il nuovo raccordo 747180. | — |
| | » | 747180 | Complessivo raccordo destro per mandata aria (Attuale, cioè di tubo piegato) | 1 |

Sgr. 41 — Riscaldamento interno della vettura.

| giorn. | Fig. | N. d'ordinaz. | DENOMINAZIONE | Quant. |
|--------|----------|---------------|----------------------------------------------------------------------------------------------------------------------------------------------------------------------------------|--------|
| 16 | — | — | Complessivo raccordo sinistro per mandata aria (Precedente, cioè avente la flangia ovale). Soppres- so, chiedere il nuovo raccordo 747181 unitamente alla guarnizione 732886. | — |
| 16 A | 721286 | — | Complessivo raccordo sinistro per mandata aria (Intermedio, cioè avente la flangia rettangolare e di lamiera stampata). Ad esaurimento, chiedere il nuovo raccordo 747181. | — |
| » | 747181 | — | Complessivo raccordo sinistro per mandata aria (Attuale, cioè di tubo piegato). | 1 |
| 17 | 716773 | — | Tubo posteriore mandata aria | 2 |
| 18 | Nr 2908 | — | Collare per fissaggio tubi mandata aria (con figg. 21, 22 e 23) (Precedente). Ad esaurimento, chiedere il nuovo collare fig. 18 A. | — |
| 18 A | 751130 | — | Collare elastico fissaggio manicotto presa aria (Attuale) | 6 |
| 19 | 729896 | — | Staffa inferiore completa destra per attacco diffusore e fissaggio tubo posteriore mandata aria | 1 |
| 20 | 729897 | — | Staffa inferiore completa sinistra per attacco diffusore e fissaggio tubo posteriore mandata aria | 1 |
| 21 | Nr 3753 | — | Vite bloccaggio collare (Precedente) | 6 |
| 21 A | Nr 3753 | — | Vite bloccaggio staffa attacco diffusori aria | 2 |
| 22 | Nr 40884 | — | Dado quadro per vite (Precedente) | 6 |
| 22 A | Nr 40884 | — | Dado quadro per vite | 2 |
| 23 | Nr 26051 | — | Rosetta elastica dentata per dado (Precedente) | 6 |
| 23 A | Nr 26051 | — | Rosetta elastica dentata per dado | 2 |
| 24 | Nr 3894 | — | Vite fissaggio staffe inferiori sostegno diffusori | 2 |
| 25 | Nr 26444 | — | Rosetta piana per vite | 2 |
| 26 | Nr 26052 | — | Rosetta elastica dentata per vite | 2 |
| 27 | 716784 | — | Diffusore aria destro | 1 |
| 28 | 716785 | — | Diffusore aria sinistro | 1 |
| 29 | Nr 4460 | — | Vite fissaggio diffusori alla cornice interna | 4 |
| 30 | 724512 | — | Guarnizione per raccordo a flangia ovale (Precedente) | 2 |
| 30 A | 732886 | — | Guarnizione per raccordo a flangia rettangolare (Attuale) | 2 |
| 31 | Nr 9021 | — | Vite fissaggio raccordo a flangia ovale alla carrozzeria (Precedente) | 4 |
| 31 A | Nr 9021 | — | Vite fissaggio raccordo a flangia rettangolare alla carrozzeria (Intermedia). Ad esaurimento, chiedere la vite fig. 31 B e piastrina 35. | — |
| 31 B | Nr 36915 | — | Vite autofilettante fissaggio raccordo a flangia rettangolare alla carrozzeria (Attuale) | 4 |
| 32 | Nr 58962 | — | Dado per vite (Precedente) | 4 |
| 32 A | Nr 58962 | — | Dado per vite (Intermedio). Ad esaurimento, chiedere la vite 31 B e piastrina 35. | — |
| 33 | Nr 26053 | — | Rosetta elastica dentata per dado (Precedente) | 4 |
| 33 A | Nr 26053 | — | Rosetta elastica dentata per dado (Attuale) | 8 |
| 34 | 732593 | — | Spessore per presa aria riscaldatore (Attuale) | 2 |
| 35 | 752856 | — | Piastrina per vite fissaggio raccordo (Attuale) | 8 |

- (1) Fino agli autotelai: N. 278027 con guida sinistra e N. 278033 con guida destra.
 (2) Dagli autotelai: N. 278028 con guida sinistra e N. 278034 con guida destra.
 (3) Fino agli autotelai: Berlina N. 313702 - Furgoncino N. 313703 e Giardiniera Belvedere N. 313891.
 (4) Dagli autotelai: Berlina N. 313885 - Furgoncino N. 313704 e Giardiniera Belvedere N. 313892.

SOTTOCOMPLESSO — IMPIANTO ELETTRICO

GRUPPO — Accensione

Sgr. 42 — Distributore e rochetto d'accensione, cavi, candele e radioricevitore.

| Aggiorn. | Fig. | N. d'ordinaz. | DENOMINAZIONE | Quant. |
|----------|-----------|---------------|---------------------------------------------------------------------------------------------------------------------------------------------|--------|
| 1 | — | 011000 | Rocchetto d'accensione | 1 |
| — | Nr 7297 | — | Dado per fissaggio cavi al rochetto | 2 |
| — | Nr 26052 | — | Rosetta elastica dentata per dado | 2 |
| — | Nr 5193 | — | Rosetta piana per dado | 2 |
| 2 | Nr 1407 | — | Vite corta fissaggio rochetto d'accensione | 1 |
| » | Nr 1104 | — | Vite lunga fissaggio rochetto d'accensione | 1 |
| 3 | Nr 26467 | — | Rosetta piana per viti | 2 |
| » | Nr 26055 | — | Rosetta elastica dentata per viti | 2 |
| 5 | Nr 714851 | — | Distanziale per vite lunga fissaggio rochetto | 1 |
| — | — | 810407 | Distributore d'accensione (Montato in produzione) (Per le parti staccate vedere il sottogruppo 44). Ad esaurimento, sostituibile dal 968441 | 1 |
| » | — | 968441 | Distributore d'accensione (di ricambio attuale). (Per le parti staccate vedere il sottogruppo 44 A) | 1 |
| 7 | — | 711733 | Conduttore bassa tensione tra bobina e distributore | 1 |
| 8 | Nr 4053 | — | Cappuccio isolante per conduttori bassa tensione | 3 |
| 9 | — | 338511 | Conduttore alta tensione tra bobina e distributore (*) | 1 |
| 10 | Nr 4386 | — | Capocorda per conduttore alta tensione | 2 |
| » | Nr 4386 | — | Capocorda per conduttori dal distributore alle candele | 4 |
| 11 | — | 087572 | Anello per conduttore alta e bassa tensione | 1 |
| 12 | — | 717678 | Conduttore dal distributore alle candele (*) | 4 |
| 13 | Nr 4052 | — | Cappuccio isolante per conduttore alta tensione sul distributore | 2 |
| » | Nr 4052 | — | Cappuccio isolante per conduttori candele sul distributore | 4 |
| 14 | Nr 3978 | — | Anello isolante sulla staffa per fissaggio conduttori accensione | 1 |
| 15 | — | 717682 | Staffetta fissaggio fili accensione | 1 |
| 16 | — | 711685 | Anello per conduttori di accensione (Precedente) | 1 |
| 17 | Nr 15001 | — | Prigioniero fissaggio staffetta sul coperchio testa cilindri (Precedente) (1) | 1 |
| » | Nr 9023 | — | Vite fissaggio staffetta sul coperchio testa cilindri (Attuale) | 1 |
| 18 | Nr 58962 | — | Dado per prigioniero (Precedente) (1) | 1 |
| 19 | Nr 26444 | — | Rosetta piana per dado e vite | 1 |
| 20 | Nr 5164 | — | Rosetta elastica per dado a vite | 1 |
| 21 | — | 815335 | Candela d'accensione (con guarnizione) (Fino al motore N. 216429, cioè avente la lunghezza della radice = mm 10) | 4 |
| » | — | 800811 | Candela d'accensione (con guarnizione) (Dal motore N. 216430, cioè avente la lunghezza della radice = mm 12) | 4 |
| 22 | — | 715037 | Capocorda a scatto per candela (*) | 4 |

- (*) Esclusi gli autotelai con impianto radio.
 (1) Ad esaurimento chiedere la rispettiva vite mordente attuale.

g . 42 — Distributore e rocchetto d'accensione, cavi, candele e radiorecettore.

| giorn. | Fig. | N. d'ordinaz. | DENOMINAZIONE | Quant. |
|---------------------------------------------------------|------|---------------|---------------------------------------------------------------------------------------------------|--------|
| <i>Parti speciali per autotelai con impianto radio.</i> | | | | |
| 30 | | 748674 | Cavo alta tensione tra rocchetto e distributore | 1 |
| 31 | | 748675 | Cavo dal distributore alle candele | 4 |
| 32 | | 692051 | Soppressore a cappuccio diritto per candele | 4 |
| 33 | | 859818 | Condensatore antidisturbo per dinamo e rocchetto d'accensione | 2 |
| 34 | Nr | 7259 | Dado fissaggio condensatore su blocchetto di carrozzeria | 1 |
| 35 | Nr | 26053 | Rosetta elastica dentata per dado | 1 |
| 36 | Nr | 9020 | Vite fissaggio condensatore su riparo calore anteriore del tubo di scarico (Precedente) | 1 |
| » | Nr | 42875 | Vite fissaggio condensatore sulla dinamo (Attuale) | 1 |
| 37 | Nr | 58962 | Dado per vite Nr 9020 (Precedente) | 1 |
| 38 | Nr | 26397 | Rosetta piana per dado (Precedente) | 1 |
| 39 | Nr | 26053 | Rosetta elastica dentata per dado (Precedente) | 1 |
| » | Nr | 26052 | Rosetta elastica dentata per vite Nr 42875 (Attuale) | 1 |
| 40 | | 857405 | Gruppo sintonia | 1 |
| 41 | | 857408 | Gruppo alimentazione | 1 |
| 42 | | 857409 | Vite corta fissaggio gruppo alimentazione | 1 |
| 43 | Nr | 11953 | Rosetta elastica per vite | 1 |
| 44 | | 857410 | Vite lunga fissaggio gruppo alimentazione | 1 |
| 45 | Nr | 7201 | Dado per vite | 2 |
| 46 | | 857411 | Rosetta piana per vite e dado | 2 |
| 47 | Nr | 5164 | Rosetta elastica per dado | 2 |
| 48 | | 857406 | Altoparlante | 1 |
| 49 | | 857412 | Staffa fissaggio altoparlante | 1 |
| 50 | | 857409 | Vite fissaggio altoparlante | 3 |
| 51 | Nr | 11953 | Rosetta elastica per vite | 3 |
| 52 | | 857407 | Antenna a stilo | 1 |
| 53 | Nr | 7201 | Dado fissaggio antenna | 1 |
| 54 | Nr | 5164 | Rosetta elastica per dado | 1 |

g . 43 — Comando distributore d'accensione (Fino al motore N. 330800)

| | | | | |
|----|----|--------|-----------------------------------------------------------------------------|---|
| 1 | | 728193 | Albero completo comando distributore d'accensione | 1 |
| 2 | Nr | 5217 | Vite d'arresto albero sulla testa cilindri (*) | 1 |
| 3 | | 720861 | Paraolio per albero (*) | 1 |
| 4 | | 717548 | Supporto per distributore d'accensione | 1 |
| 5 | Nr | 9030 | Vite bloccaggio supporto | 1 |
| 6 | Nr | 58962 | Dado per vite | 1 |
| 7 | Nr | 5164 | Rosetta elastica per dado | 1 |
| 8 | Nr | 9904 | Prigioniero fissaggio supporto sulla testa cilindri (Preced.) (1) | 1 |
| » | Nr | 11006 | Vite fissaggio supporto sulla testa cilindri (Attuale) (*) | 1 |
| 9 | Nr | 21638 | Dado per prigioniero (Precedente) (1) | 1 |
| 10 | Nr | 5166 | Rosetta elastica per dado e vite (*) | 1 |

(*) Parti comuni al Sgr. 42.
 (1) Ad esaurimento chiedere la rispettiva vite mordente attuale.

Sgr. 43 A — Comando distributore d'accensione e anticipo a depressione (Dal motore N. 330801).

| Aggiorn. | Fig. | N. d'ordinaz. | DENOMINAZIONE | Quant. |
|----------|------|---------------|--------------------------------------------------------------------------------------------------------|--------|
| 1 | | 728193 | Albero completo comando distributore d'accensione (*) | 1 |
| 2 | Nr | 5217 | Vite d'arresto albero sulla testa cilindri (*) | 1 |
| 3 | | 720861 | Paraolio per albero (*) | 1 |
| 4 | | 746441 | Supporto per distributore d'accensione (1) (cioè avente A = mm 9) | 1 |
| 4 A | | 749252 | Supporto per comando distributore d'accensione (2) (cioè avente A = mm 11) | 1 |
| 5 | Nr | 11006 | Vite fissaggio supporto alla testa cilindri (*) | 1 |
| 6 | Nr | 5166 | Rosetta elastica per vite | 1 |
| 7 | | 746442 | Rosetta d'appoggio distributore d'accensione (1) | 1 |
| 7 A | | 749254 | Rosetta d'appoggio distributore d'accensione (2) | 1 |
| 8 | | 822969 | Correttore a depressione | 1 |
| 9 | | 746528 | Tubetto dal carburatore al correttore a depressione (lunghezza = mm 250) | 1 |
| | | oppure | Tubetto dal carburatore al correttore a depressione (lunghezza = mm 160) | 1 |
| 11 | | 746443 | Staffa per supporto correttore | 1 |
| 12 | Nr | 9020 | Vite fissaggio staffa al supporto | 2 |
| 13 | Nr | 26053 | Rosetta elastica dentata per vite | 2 |
| 14 | Nr | 7219 | Dado fissaggio correttore alla staffa | 2 |
| 15 | Nr | 26051 | Rosetta elastica dentata per dado | 2 |
| 16 | | 746446 | Fascetta comando distributore d'accensione (1) (cioè avente B = mm 9) | 1 |
| 16 A | | 749253 | Fascetta comando distributore (2) (cioè avente B = mm 10) | 1 |
| 17 | | — | Perno per fascetta (2) (cioè avente C = mm 9). Soppres- chiedere la nuova coppia figg. 17 A e 18 A. | — |
| 17 A | | 746444 | Perno per fascetta comando distributore (2) (cioè avente C = mm 8) | 1 |
| 18 | | — | Fermaglio per perno (1). Soppres- coppia figg. 17 A e 18 A. | — |
| 18 A | | 746442 | Fermaglio per perno (2) | 1 |
| 19 | Nr | 9778 | Vite fissaggio fascetta | 1 |
| 20 | Nr | 7297 | Dado per vite | 1 |
| 21 | Nr | 26052 | Rosetta elastica dentata per vite | 1 |
| 22 | | 746529 | Cavetto di massa per distributore d'accensione | 1 |

(*) Parti comuni al Sgr. 43.
 (1) Fino al motore N. 394344.
 (2) Dal motore N. 394345.

Sgr. 44 — Parti del distributore d'accensione 810457 (Montato in produzione).

| | | | | |
|-----|----|------|-----------------------------------------------------------------------------------------------------------------------------------------------|---|
| 1 | Mi | 1773 | Calotta completa (Precedente, cioè avente A = mm 52). Soppres- chiedere la nuova calotta Mi 2192 unitamente al distributore Mi 2193. | — |
| 1 A | Mi | 2192 | Calotta completa (Attuale, cioè avente A = mm 54) | 1 |

Sgr. 44 — Parti del distributore d'accensione 810407.

| Aggiorn. | Fig. | N. d'ordinaz. | DENOMINAZIONE | Quant. |
|----------|------|---------------|---------------------------------------------------------------------------------------------------------------------------------------------------------------------------|--------|
| | 2 | Mi 689 | Molla fissaggio calotta | 2 |
| | 3 | Mi 1774 | Vite fissaggio molla e piastra ruttore | 2 |
| | 4 | Mi 1775 | Rosetta elastica per vite | 2 |
| | 5 | Mi 1776 | Dispositivo completo d'anticipo automatico | 1 |
| | 6 | Mi 1899 | Molle per masse | 2 |
| | 7 | Mi 1778 | Masse complete | 2 |
| | 8 | Mi 1779 | Rosetta piana per masse | 4 |
| | 9 | Mi 696 | Rosetta per fissaggio masse | 2 |
| | 10 | Mi 697 | Alberino con piastra anticipo | 1 |
| | 11 | Mi 1780 | Rosetta di compensazione | 1 |
| | 12 | Mi 698 | Rosetta di rasamento tra corpo e piastra porta anticipo | 1 |
| | 13 | Mi 700 | Giunto con copiglia | 1 |
| | 14 | Mi 1781 | Spina per giunto | 1 |
| | 15 | Mi 702 | Camma con forcelle | 1 |
| | 16 | Mi 1795 | Rosetta di rasamento camma | 1 |
| | 17 | Mi 703 | Feltro lubrificazione camma | 1 |
| | 18 | Mi 704 | Distributore rotante (Precedente, cioè relativo alla calotta Mi 1773). <i>Soppresso</i> , chiedere il nuovo distributore Mi 2193 unitamente alla calotta Mi 2192. | 1 |
| | 18 A | Mi 2193 | Distributore rotante (Attuale, cioè relativo alla calotta Mi 2192) | 1 |
| | 19 | Mi 705 | Martelletto completo con contatto | 1 |
| | 20 | Mi 1782 | Feltro lubrificazione martelletto | 1 |
| | 21 | Mi 1783 | Piastra del ruttore completa di parti chiodate | 1 |
| | 22 | Mi 1784 | Feltro sulla piastra per lubrificazione camma | 1 |
| | 23 | Mi 1785 | Vite per contatto | 1 |
| | 24 | Mi 1786 | Dado per registro vite | 1 |
| | 25 | Mi 1787 | Ingrassatore completo di coperchio | 1 |
| | 26 | Mi 301 | Condensatore (Precedente, cioè con attacco del terminale in resina). <i>Soppresso</i> , chiedere il nuovo condensatore Mi 2194. | 1 |
| | 26 A | Mi 2194 | Condensatore (Attuale, cioè con attacco del terminale in guarnizione di gomma) | 1 |
| | 27 | Mi 1788 | Vite fissaggio condensatore | 1 |
| | 28 | Mi 1775 | Rosetta elastica per vite | 1 |
| | 29 | Mi 1779 | Rosetta piana per vite | 1 |
| | 30 | Mi 1791 | Vite per presa corrente | 1 |
| | 31 | Mi 714 | Piastrina isolante | 1 |
| | 32 | Mi 715 | Blocchetto isolante | 1 |
| | 33 | Mi 1792 | Dado per vite | 2 |
| | 34 | Mi 1793 | Rosetta piana per dado | 1 |
| | 35 | Mi 1775 | Rosetta elastica per dado | 1 |

Sgr. 44 A — Parti del distributore d'accensione 968441 (di ricambio attuale).

| | | | | |
|--|---|---------|-------------------------------------|---|
| | 1 | Mi 2869 | Calotta completa | 1 |
| | 2 | Mi 2801 | Spazzola completa | 1 |
| | 3 | Mi 2678 | Molla fissaggio calotta | 2 |
| | 4 | Mi 1774 | Vite fissaggio molla | 2 |
| | 5 | Mi 1775 | Rosetta elastica per vite | 2 |

Sgr. 44 A — Parti del distributore d'accensione 968441 (di ricambio attuale).

| Aggiorn. | Fig. | N. d'ordinaz. | DENOMINAZIONE | Quant. |
|----------|------|---------------|-------------------------------------------------------------------|--------|
| | 6 | Mi 2827 | Ingrassatore completo | 1 |
| | 7 | Mi 2807 | Alberino completo di masse e camme | 1 |
| | 8 | Mi 2808 | Alberino completo di piastre porta masse | 2 |
| | 9 | Mi 2809 | Masse per anticipo | 1 |
| | 10 | Mi 2810 | Piastrina arresto masse | 2 |
| | 11 | Mi 2811 | Rosetta elastica tenuta | 2 |
| | 12 | Mi 2812 | Molla per masse | 1 |
| | 13 | Mi 2813 | Camma con piastra porta perni | 1 |
| | 14 | Mi 2814 | Feltro lubrificazione perno camma | 1 |
| | 15 | Mi 2815 | Rosetta rasamento camma | 1 |
| | 16 | Mi 2816 | Rosetta rasamento piastra portamasse e corpo | 1 |
| | 17 | Mi 2870 | Spina per giunto | 1 |
| | 18 | Mi 2872 | Rosetta piana fra carcassa e giunto (spessore = mm 2) | 1 |
| | 19 | Mi 2247 | Rosetta piana fra carcassa e giunto (spessore = mm 0,1) | 1 |
| | 20 | Mi 2848 | Distributore | 1 |
| | | Mi 2193 | Ruttore completo | 1 |
| | | Mi 2819 | Piastra del ruttore con perno martelletto | 1 |
| | | Mi 2820 | Squadretta con contatto | 1 |
| | | Mi 2821 | Vite fissaggio squadretta | 1 |
| | | Mi 2760 | Rosetta elastica per vite | 1 |
| | | Mi 2083 | Rosetta piana per vite | 1 |
| | | Mi 2166 | Martelletto completo | 1 |
| | | Mi 2822 | Rosetta isolante per spallamento martelletto | 2 |
| | | Mi 2823 | Forcella ritegno martelletto | 1 |
| | | Mi 2802 | Vite presa corrente | 2 |
| | | Mi 2824 | Piastrina isolante per vite | 1 |
| | | Mi 2825 | Blocchetto isolante per vite | 1 |
| | | Mi 2826 | Rosetta piana di protezione per vite | 2 |
| | | Mi 2270 | Dado per vite | 2 |
| | | Mi 2571 | Rosetta elastica per dado | 1 |
| | | Mi 2138 | Condensatore | 1 |
| | | Mi 2800 | Vite fissaggio condensatore | 1 |
| | | Mi 1788 | Rosetta piana per vite | 1 |
| | | Mi 1779 | Rosetta elastica per vite | 1 |
| | | Mi 1775 | Vite fissaggio piastra ruttore | 1 |
| | | Mi 2303 | Rosetta elastica per vite | 1 |
| | | Mi 1775 | Rosetta elastica per vite | 1 |

GRUPPO — Avviamento del motore.

Sgr. 45 — Motorino avviamento e suo comando.

| Aggiorn. | Fig. | N. d'ordinaz. | DENOMINAZIONE | Quant. |
|----------|------|---------------|----------------------------------------------------------------------------------------|--------|
| | 1 | 394309 | Motorino d'avviamento (Per le parti staccate vedere il sottogruppo 46) (1) | 1 |
| | 1 A | 807887 | Motorino d'avviamento (Per le parti staccate vedere il sottogruppo 46 A) (2) | 1 |
| | 2 | BS 396769 | Prigioniero fissaggio motorino e cambio al gruppo cilindri (1) | 1 |
| | 2 A | Nr 11004 | Vite fissaggio motorino al gruppo cilindri (2) | 1 |
| | 3 | BS 340240 | Prigioniero fissaggio motorino al gruppo cilindri | 1 |
| | 4 | Nr 21638 | Dado per prigionieri (1) | 2 |
| | 4 A | Nr 21638 | Dado per prigioniero (2) | 1 |
| | 5 | Nr 5166 | Rosetta elastica per dado e vite | 2 |
| | 6 | 713704 | Complessivo comando motorino avviamento (con figg. 7, 8, 9) | 1 |
| | 7 | 056497 | Dado fissaggio pomello | 1 |
| | 8 | Nr 26057 | Rosetta elastica dentata per dado | 1 |
| | 9 | 713714 | Filo comando motorino | 1 |
| | 10 | 087230 | Tubetto fissaggio filo sulla leva | 1 |
| | 11 | Nr 3940 | Anello di gomma sul cruscotto per passaggio flessibile | 2 |
| | 12 | Nr 4182 | Staffetta fissaggio comando sul serbatoio benzina | 2 |
| | 13 | Nr 58962 | Dado fissaggio staffetta | 2 |
| | 14 | Nr 26053 | Rosetta elastica dentata per dado | 2 |

(1) Fino al motore N. 181640.
(2) Dal motore N. 181641.

Sgr. 46 — Parti del motorino d'avviamento 394309 (Fino al motore N. 181640)

| | | | |
|----|-----------|--------------------------------------------------------------------------------------------------------------------------------------------------------|---|
| 1 | 395990 | Leva completa esterna comando motorino | 1 |
| 2 | 394044 | Leva a farfalla completa per comando innesto avviamento | 1 |
| 3 | Nr 7259 | Dado per perno leva | 1 |
| 4 | Nr 5164 | Rosetta elastica per dado | 1 |
| 5 | BS 204114 | Rosetta piana per perno | 2 |
| 6 | 394041 | Supporto lato pignone (con fig. 7) | 1 |
| 7 | 372967 | Boccola per supporto | 1 |
| 8 | 396007 | Alberino per comando innesto avviamento | 1 |
| 9 | 604013 | Complessivo innesto avviamento (composto delle figg. 10, 11, 12, 13, 14, 15, 16, 17, 18, 19 e 20) | 1 |
| 10 | 396011 | Boccola per pignone avviamento | 1 |
| 11 | 396012 | Manicotto per innesto avviamento | 1 |
| 12 | 336359 | Molla per innesto avviamento | 1 |
| 13 | 336360 | Anello elastico per arresto manicotto | 1 |
| 14 | 604011 | Complessivo innesto avviamento (con fig. 10) | 1 |
| 15 | 604017 | Mozzo per ruota libera (1) (cioè avente A=mm 2,2). Soppresso, chiedere la sostituzione la nuova serie dei puntalini 732914 unitamente al mozzo 732914. | 1 |

Sgr. 46 — Parti del motorino d'avviamento 394309 (Fino al motore N. 181640)

| Aggiorn. | Fig. | N. d'ordinaz. | DENOMINAZIONE | Quant. |
|----------|------|---------------|------------------------------------------------------------------------------------------------------------------------------------------------------------|--------|
| | 15 A | 732914 | Mozzo per ruota libera (2) (cioè avente A=mm 3,7) | 1 |
| | 16 | 604015 | Rullo per ruota libera | 4 |
| | 17 | 604014 | Disco per ruota libera | 1 |
| | 18 | 604016 | Anello elastico per ruota libera | 1 |
| | 19 | 396017 | Puntalino per ruota libera (1) (cioè avente B=mm 2,2). Soppresso, chiedere la sostituzione la nuova serie dei puntalini 732914 unitamente al mozzo 732914. | 1 |
| | 19 A | 732915 | Puntalino per ruota libera (2) (cioè avente B=mm 3,7) | 4 |
| | 20 | 396016 | Molla per puntalino | 1 |
| | 21 | 396008 | Pignone sull'alberino | 1 |
| | 22 | Nr 13574 | Chiaetta per pignone | 1 |
| | 23 | 367501 A | Rosetta rasamento pignone (spessore mm 1) | 1 |
| | " | 367501 B | Rosetta rasamento pignone (spessore mm 1,5) | 1 |
| | 24 | BS 203945 | Rosetta per arresto alberino | 1 |
| | 25 | 300869 | Interruttore completo per motorino | 1 |
| | 26 | Nr 3747 | Vite corta fissaggio interruttore | 2 |
| | 27 | Nr 3748 | Vite lunga fissaggio interruttore | 1 |
| | 28 | Nr 11953 | Rosetta elastica per vite | 3 |
| | 29 | 394042 | Complessivo indotto | 1 |
| | 30 | Nr 7936 | Dado per alberino indotto | 1 |
| | 31 | Nr 5195 | Rosetta piana per dado | 1 |
| | 32 | Nr 7943 | Copiglia spaccata per dado | 1 |
| | 33 | 710443 | Insieme bobinaggio induttore | 1 |
| | 34 | Nr 3560 | Vite per fissaggio espansioni polari | 4 |
| | 35 | 367492 | Rosetta frontale per collettore | 2 |
| | 36 | 053123 | Protezione per rosetta | 1 |
| | 37 | 710441 | Complessivo supporto lato collettore (con figg. 37, 38, 39, 40, 41, 42, 43, 44, 45, 46, 47, 48, 49, 50, 51, 52, 53, 54, 55) | 1 |
| | 38 | 637412 | Spazzola per motorino | 2 |
| | 39 | Nr 3747 | Vite fissaggio treccia spazzola e bobinaggio induttore | 2 |
| | 40 | Nr 11953 | Rosetta elastica per vite | 2 |
| | 41 | 637410 | Molla premispazzola | 2 |
| | 42 | 053135 | Fascia per supporto lato collettore | 1 |
| | 43 | Nr 3754 | Vite fissaggio fascia | 1 |
| | 44 | Nr 1969 | Dado per vite | 1 |
| | 45 | 396004 | Supporto intermedio (con figg. 46 e 47) | 1 |
| | 46 | Nr 3329 | Grano per centraggio supporti | 1 |
| | 47 | 396005 | Boccola per supporto intermedio | 1 |
| | 48 | 373999 | Boccola centrale per supporto intermedio | 1 |
| | 49 | 396006 | Pignone sull'alberino indotto | 1 |
| | 50 | Nr 13574 | Chiaetta per pignone | 1 |
| | 51 | 394049 | Tirante fissaggio supporti | 2 |
| | 52 | — | Tubetto isolante per tirante (non si fornisce di ricambio) | 1 |
| | 53 | Nr 7297 | Dado per tirante | 2 |
| | 54 | Nr 11954 | Rosetta elastica per dado | 1 |
| | 55 | 707459 | Boccola per supporto lato collettore | 1 |
| | | 731045 | Dischetto di feltro per lubrificazione boccola (Dal motorino d'avviamento N. 150574) | 1 |

1) Fino al motorino d'avviamento N. 161338.
2) Dal motorino d'avviamento N. 161339.

Sgr. 46 A — Parti del motorino d'avviamento 807887 (Dal mot. N. 181641).

| Aggiorn. | Fig. | N. d'ordinaz. | DENOMINAZIONE | Quant. |
|----------|------|---------------|----------------------------------------------------------------|--------|
| 1 | | 805565 | Avvolgimento induttore completo | 1 |
| 2 | | 389164 | Vite fissaggio espansione polare | 4 |
| 3 | | 805567 | Indotto completo | 1 |
| 4 | | 805579 | Supporto lato collettore completo | 1 |
| 5 | | 672541 | Boccola per supporto | 1 |
| 6 | | 672948 | Rondella frontale per collettore | 1 |
| 7 | | 672949 | Protezione frontale per collettore | 2 |
| 8 | | 805581 | Spazzola | 2 |
| 9 | | 637410 | Molla premispazzola | 2 |
| 10 | Nr | 3747 | Vite fissaggio treccia al portacarbone | 2 |
| 11 | Nr | 26051 | Rosetta elastica dentata per vite | 2 |
| 12 | | 813498 | Fascia completa per supporto lato collettore | 1 |
| 13 | Nr | 3751 | Vite fissaggio fascia | 1 |
| 14 | | 813496 | Supporto lato pignone completo | 1 |
| 15 | | 672541 | Boccola per supporto | 1 |
| 16 | | 818363 | Cappuccio per supporto | 1 |
| 17 | | 673197 | Tirante fissaggio supporti | 2 |
| 18 | Nr | 7297 | Dado per tirante | 2 |
| 19 | Nr | 11954 | Rosetta elastica per dado | 2 |
| 20 | | 672950 | Rosetta arresto alberino lato pignone | 1 |
| 21 | | 805585 | Innesto avviamento completo | 1 |
| 22 | | 813486 | Pignone completo | 1 |
| 23 | | 813494 | Boccola per pignone | 1 |
| 24 | | 672567 | Mozzo per ruota libera | 1 |
| 25 | | 672566 | Molla per innesto avviamento | 1 |
| 26 | | 672565 | Manicotto per innesto avviamento | 1 |
| 27 | | 336360 | Anello elastico per arresto manicotto | 1 |
| 28 | | 732915 | Puntalino per ruota libera | 4 |
| 29 | | 396016 | Molla per puntalino | 4 |
| 30 | | 604015 | Rullo per ruota libera | 4 |
| 31 | | 604014 | Disco per ruota libera | 1 |
| 32 | | 604016 | Anello elastico per disco | 1 |
| 33 | | 818365 | Leva interna completa per innesto avviamento | 1 |
| 34 | Nr | 3750 | Vite fissaggio leva esterna | 1 |
| 35 | Nr | 7940 | Dado per vite | 1 |
| 36 | Nr | 11953 | Rosetta elastica per dado | 1 |
| 37 | | 818366 | Leva esterna completa per comando innesto avviamento | 1 |
| 38 | | 818371 | Molla per leva | 1 |
| 39 | | 818364 | Perno per leva | 1 |
| 40 | Nr | 26427 | Rosetta piana per perno | 1 |
| 41 | Nr | 7342 | Copiglia spaccata per perno | 1 |
| 42 | | 672568 | Complessivo interruttore | 1 |
| 43 | Nr | 3747 | Vite fissaggio interruttore alla carica | 2 |
| 44 | Nr | 11953 | Rosetta elastica per vite | 2 |

GRUPPO — Generatore.

Sgr. 47 — Dinamo, batteria e gruppo di regolazione (Berlina - Furgoncino e Giardiniera Belvedere).

| Aggiorn. | Fig. | N. d'ordinaz. | DENOMINAZIONE | Quant. |
|----------|------|---------------|-----------------------------------------------------------------------------------------------------------------------------------------------------------|--------|
| 1 | | 805559 | Batteria 38 Ah (Fino all'autotelaio con motore numero 181641) | 1 |
| » | | 849576 | Batteria 38 Ah-12 V (Dall'autotelaio con motore N. 181641) | 1 |
| 2 | | 349844 | Morsetto fissaggio batteria | 2 |
| 3 | | 737690 | Massa-batteria (6) (cioè avente la lunghezza = 500) | 1 |
| 3 A | | 746450 | Cavo massa-batteria (7) (cioè avente la lunghezza = mm 270) | 1 |
| 4 | Nr | 9020 | Vite fissaggio cavo sul telaio (6) | 2 |
| 4 A | Nr | 58962 | Dado fissaggio cavo-massa alla cassetta (7) | 2 |
| 5 | | 26053 | Rosetta elastica dentata per vite (6) | 2 |
| 5 A | Nr | 26053 | Rosetta elastica per dado (7) | 2 |
| » | Nr | 838068 | Vite per morsetto negativo | 1 |
| » | Nr | 19449 | Vite per morsetto positivo | 1 |
| 7 | Nr | 58962 | Dado per vite | 2 |
| 8 | Nr | 737691 | Cavo batteria motorino (Berlina e Furgoncino) (4) (cioè avente la lunghezza = mm 2370). <i>Soppresso, chiedere il nuovo cavo 744996.</i> | 1 |
| » | | 724558 | Cavo batteria motorino (Giardiniera-Belvedere) | 1 |
| 8 A | | 744996 | Cavo batteria-motorino (Berlina e Furgoncino) (5) (cioè avente la lunghezza = mm 2500) (6) | 1 |
| 8 B | | 746450 | Cavo batteria-motorino (7) (cioè avente la lunghezza = mm 2400) | 1 |
| 9 | | 697536 | Staffetta per sostegno cavo batteria-motorino (6) | 1 |
| 9 A | Nr | 4185 | Staffetta per sostegno cavo batteria-motorino (7) (Fino all'autotelaio Furgoncino N. 380350, cioè per cavo con rivestimento di gomma e cotone) | 1 |
| » | Nr | 4183 | Staffetta sostegno cavo batteria-motorino (Dall'autotelaio Furgoncino N. 380351, cioè per cavi con rivestimento isolante di materiale plastico) | 1 |
| 10 | Nr | 9020 | Vite fissaggio staffetta sul telaio | 1 |
| 11 | Nr | 58962 | Dado per vite (6) | 1 |
| 12 | Nr | 26053 | Rosetta elastica dentata per vite | 1 |
| 13 | | 708993 | Staffetta fissaggio cavo batteria e tubo freni sul longherone sinistro (Guida destra) (12) | 1 |
| » | Nr | 1155 | Staffetta fissaggio cavo batteria e tubo freni sul longherone sinistro (Guida destra) (13) | 1 |
| 14 | Nr | 1155 | Staffetta fissaggio cavo batteria e tubo freni sul longherone sinistro (Guida destra) | 5 |
| » | Nr | 1155 | Staffetta fissaggio cavo batteria-motorino e tubo freni sul longherone sinistro (Guida destra) (Furgoncino) | 4 |
| 15 | Nr | 4185 | Staffetta fissaggio cavo batteria sul longherone sinistro (Guida sinistra) (12) | 1 |
| » | Nr | 4183 | Staffetta fissaggio cavo batteria sul longherone sinistro (Guida sinistra) (13) | 1 |
| » | Nr | 4185 | Staffetta fissaggio cavo batteria sul longherone sinistro (Guida destra) (6) | 2 |
| 16 | Nr | 3766 | Vite fissaggio staffetta (Guida sinistra) | 1 |
| » | Nr | 3766 | Vite fissaggio staffette (Guida destra) | 6 |

Sgr. 47 — Dinamo, batteria e gruppo di regolazione (Berlina - Furgoncino e Giardiniera Belvedere).

| Aggiorn. | Fig. | N. d'ordinaz. | DENOMINAZIONE | Quant. |
|----------|------|---------------|--------------------------------------------------------------------------------------------------------------------------------------------------------------------------------------------------|--------|
| | 17 | Nr 58962 | Dado per vite (Guida sinistra) | 1 |
| | » | Nr 58962 | Dado per vite (Guida destra) | 6 |
| | 18 | Nr 26053 | Rosetta elastica dentata per dado (Guida sinistra) | 1 |
| | » | Nr 26053 | Rosetta elastica dentata per dado (Guida destra) | 6 |
| | 19 | 345952 | Anello protezione cavo batteria-motorino | 1 |
| | 20 | 326960 | Anello protezione cavo batteria-motorino | 1 |
| | 21 | 367913 | Cappuccio protezione capocorda motorino | 1 |
| | 22 | 806391 | Dinamo (10) (cioè composta delle parti rappresentate nel Sgr. 48) | 1 |
| | » | 841917 | Dinamo (11) (cioè composta delle parti rappresentate nel Sgr. 48 A) | 1 |
| | 23 | Nr 4053 | Cappuccio protezione capocorda conduttore sulla dinamo | 1 |
| | » | Nr 4054 | Cappuccio protezione capocorda conduttore sulla dinamo | 1 |
| | 24 | 714703 | Puleggia comando dinamo 806391 (10) (cioè avente lo spessore = mm 35,5) | 1 |
| | » | 864184 | Puleggia comando dinamo 841917 (11) (cioè avente lo spessore = mm 39,25) | 1 |
| | 25 | Nr 2057 | Linguetta per puleggia | 1 |
| | 26 | 202265 | Dado fissaggio puleggia | 1 |
| | 27 | Nr 7343 | Copiglia spaccata per dado | 1 |
| | 28 | 727835 | Staffa completa per fissaggio dinamo (con fig. 29) (1) | 1 |
| | 28 A | 740584 | Staffa completa per fissaggio dinamo (2) | 1 |
| | 29 | 311292 | Perno per staffa (1) | 1 |
| | 30 | 367413 | Occhiello inferiore per staffa (1) | 1 |
| | 31 | 367235 | Perno per occhiello (1) | 1 |
| | 32 | Nr 7344 | Copiglia spaccata fissaggio perno all'occhiello (1) | 1 |
| | 33 | 717552 | Perno sul basamento per fissaggio dinamo (1) | 2 |
| | 34 | Nr 7342 | Copiglia spaccata fissaggio perno sul basamento (1) | 1 |
| | 35 | 717554 | Occhiello superiore per perno fissaggio dinamo (Precedente, cioè filettato a 10x1) | 1 |
| | » | 736386 | Occhiello superiore per perno fissaggio dinamo (Attuale, cioè filettato a 10x1,25) (1) | 1 |
| | 36 | Nr 7958 | Copiglia spaccata fissaggio occhiello al perno (1) | 1 |
| | 37 | 717555 | Dado per occhiello (Precedente, cioè filettato a 10x1) | 1 |
| | » | 736385 | Dado per occhiello (Attuale, cioè filettato a 10x1,25) | 1 |
| | 38 | 718081 | Riparo calore tubo scarico completo (1) (cioè avente dimensioni = mm 100) | 1 |
| | 38 A | 740573 | Riparo calore tubo scarico completo (2) (cioè avente dimensioni = mm 112) | 1 |
| | 39 | 808079 | Gruppo di regolazione (10) (cioè composto delle parti rappresentate nel Sgr. 48 M oppure N) | 1 |
| | » | 801346 | Gruppo di regolazione (11) (cioè composto delle parti rappresentate nel Sgr. 48 M oppure N) | 1 |
| | 40 | 725662 | Isolante per gruppo di regolazione (Precedente) | 1 |
| | 40 A | 737310 | Isolante per gruppo di regolazione (Attuale) | 1 |
| | 41 | 727561 | Riparo per gruppo di regolazione (Precedente). Ad esaurimento, fare il riparo 41 A unitamente alle figg. 69, 70, 71, 72, 73, praticando sulla carrozzeria i fori relativi ai punti di fissaggio. | 1 |
| | 41 A | 751934 | Riparo per gruppo di regolazione (Attuale) | 1 |
| | 42 | Nr 3791 | Vite fissaggio gruppo di regolazione | 2 |

Sgr. 47 — Dinamo, batteria e gruppo di regolazione (Berlina - Furgoncino e Giardiniera Belvedere).

| Aggiorn. | Fig. | N. d'ordinaz. | DENOMINAZIONE | Quant. |
|----------|------|---------------|-------------------------------------------------------------------------------------------------------------------------|--------|
| | 43 | Nr 17016 | Dado per vite | 2 |
| | 44 | Nr 26055 | Rosetta elastica dentata per dado | 2 |
| | 45 | 815649 | Vite fissaggio serrata N. 67 al gruppo di regolazione | 1 |
| | » | 801405 | Vite fissaggio serrata N. 30-31-51 al gruppo di regolazione | 3 |
| | 46 | Nr 11953 | Rosetta elastica per vite 815649 | 1 |
| | » | Nr 11954 | Rosetta elastica per vite 801405 | 3 |
| | 47 | 618319 | Schermo per indicatore carica dinamo (Precedente). Soppresso, chiedere in sostituzione il complessivo piastrina 750835. | — |
| | 48 | 618319 | Piastrina per schermo (Precedente). Soppresso, chiedere il complessivo piastrina 750835. | — |
| | » | 750835 | Complessivo piastrina con schermo per carica dinamo (Attuale) | 1 |
| | 49 | 672232 | Cavo massa-motore | 1 |
| | 50 | Nr 9022 | Vite fissaggio cavo sul telaio | 1 |
| | 51 | Nr 58962 | Dado per vite | 1 |
| | 52 | Nr 26437 | Rosetta piana per fissaggio cavo massa sul telaio | 1 |
| | 53 | Nr 26053 | Rosetta elastica dentata per vite | 1 |
| | 54 | 731939 | Isolante per serrafili gruppo di regolazione (Intermedio). Soppresso, chiedere il nuovo isolante 737310. | — |
| | 55 | Nr 3893 | Vite fissaggio isolante (Intermedio) | 2 |
| | 56 | Nr 5193 | Rosetta piana per vite (Intermedio) | 2 |
| | 57 | Nr 7297 | Dado per vite (Intermedio) | 2 |
| | 58 | Nr 11954 | Rosetta elastica per dado (Intermedio) | 2 |
| | 59 | Nr 35166 | Prigioniero fissaggio dinamo al gruppo cilindri (2) | 2 |
| | 60 | Nr 17016 | Dado per prigioniero (2) | 2 |
| | 61 | Nr 5166 | Rosetta elastica per dado (2) | 2 |
| | 62 | 344647 | Spessore laterale anteriore per cassetta batteria (3) (4) | 1 |
| | 62 A | 737711 | Spessore laterale anteriore per cassetta batteria (5) | 1 |
| | 63 | 362202 | Spessore laterale posteriore per cassetta batteria (3) | 1 |
| | 64 | — | Tassello laterale per cassetta batteria (3) (4) | 2 |
| | 65 | Nr 36749 | Vite autofilettante fissaggio tassello alla cassetta (3) (4) | 4 |
| | 66 | 364091 | Tassello isolante per fondo cassetta batteria (4) (cioè con dimensioni = mm 50x210) | 2 |
| | 66 A | 737710 | Tassello isolante per fondo cassetta batteria (5) (cioè con dimensioni = mm 50x180) | 2 |
| | 67 | 737709 | Piastrina di guarnizione per ritegno cavi sul fondo cassetta batteria (5) (6) | 1 |
| | 67 A | 746455 | Piastrina di guarnizione per ritegno cavi sul fondo cassetta batteria (7) | 1 |
| | 68 | 741696 | Copriguarnizione per piastrina ritegno cavi (5) (6) | 1 |
| | 68 A | 746454 | Copriguarnizione per piastrina ritegno cavi (7) | 1 |
| | 69 | Nr 36708 | Vite autofilettante fissaggio riparo alla carrozzeria (Attuale) | 1 |
| | 70 | Nr 26052 | Rosetta elastica dentata per vite (Attuale) | 1 |
| | 71 | Nr 42895 | Vite fissaggio gruppo di regolazione (Attuale) | 1 |
| | 72 | Nr 58962 | Dado per vite (Attuale) | 1 |
| | 73 | Nr 26053 | Rosetta elastica dentata per dado (Attuale) | 1 |

(1) Fino al motore N. 279586.

(2) Dal motore N. 279587.

(Segue note a pag. 97).

Sgr. 47 — Dinamo, batteria e gruppo di regolazione (Berlina, - Furgoncino e Giardiniera Belvedere).

| Fig. | N. d'ordinaz. | DENOMINAZIONE | Quant. |
|------|---------------|---------------------------------------------------------------------------------------------------------------------------------------------------------------------------------------------------------------------------------------------------------------------------------------------------------------------------------------------------------------|--------|
| (3) | | Dall'autotelaio con motore N. 181641. | |
| (4) | | Fino agli autotelai: Berlina con guida sinistra N. 260417 e con guida destra N. 260431 - Furgoncino N. 260850 e precedente per Giardiniera-Belvedere. | |
| (5) | | Dagli autotelai: Berlina con guida sinistra N. 260418 e con guida destra N. 260432 - Furgoncino N. 260851 e attuale per Giardiniera-Belvedere. | |
| (6) | | Fino agli autotelai: Furgoncino N. 353281 - Berlina N. 355558, esclusi quelli con N. (8) e compresi quelli con N. (9). | |
| (7) | | Dagli autotelai: Furgoncino N. 353282 - Berlina N. 355559, compresi quelli con N. (8) ed esclusi quelli con N. (9). | |
| (8) | | 355301 - 355307 - 355316 - 355325 - 355331 - 355339 - 355347 - 355352 - 355360 - 355366 - 355375 - 355382 - 355394 - 355404 - 355409 - 355416 - 355426 - 355429 - 355433 - 355441 - 355451 - 355455 - 355460 - 355468 - 355480 - 355485 - 355490 - 355496 - 355500 - 355505 - 355510 - 355516 - 355520 - 355525 - 355533 - 355539 - 355544 - 355549 - 355555. | |
| (9) | | 355564 - 355575 - 355684 - 355687 - 355690 - 355697 - 355703 - 355712 - 355722 - 355793 - 355798 - 355882 - 356192 - 356388. | |
| (10) | | Fino agli autotelai: Berlina N. 392650 e Furgoncino N. 392659. | |
| (11) | | Dagli autotelai: Berlina N. 392651 e Furgoncino N. 392660. | |
| (12) | | Precedente, cioè per cavi con rivestimento isolante di gomma e cotone. | |
| (13) | | Attuale, cioè per cavi con rivestimento isolante di resina sintetica. | |

Sgr. 47 M — Dinamo, batteria e gruppo di regolazione (Berlina Belvedere).

| | | | |
|------|-----------|---------------------------------------------------------------------------------------------|---|
| 1 | 849576 | Batteria 28 Ah - 12 V | 1 |
| 2 | 349844 | Complessivo molla per fissaggio batteria | 1 |
| 3 | 737710 | Tassello isolante per batteria | 1 |
| 4 | 362202 | Spessore laterale per cassetta batteria | 1 |
| 5 | 737711 | Spessore laterale per cassetta batteria | 1 |
| 6 | — | Vite a legno fissaggio spessore sulla cassetta | 3 |
| 7 | 737690 | Cavo: massa-batteria (Precedente - prime 100 vetture) | 1 |
| 7 A | 746451 | Cavo: massa-batteria (Attuale) | 1 |
| 8 | Nr 9020 | Vite fissaggio cavo massa al telaio (Precedente - prime 100 vetture) | 2 |
| 9 | Nr 58962 | Dado fissaggio capocorda cavo alla cassetta | 2 |
| 10 | Nr 26053 | Rosetta elastica dentata per dado | 2 |
| 11 | 737709 | Piastrina ritegno cavo batteria (Precedente - prime 100 vetture) | 1 |
| 11 A | 746455 | Piastrina ritegno cavo batteria (Attuale) | 1 |
| 12 | 741696 | Copriguarnizione passaggio cavo batteria su fondo cassetta (Precedente - prime 100 vetture) | 1 |
| 12 A | 746454 | Copriguarnizione passaggio cavo batteria (Attuale) | 1 |
| 13 | 744996 | Cavo: batteria-motorino (Precedente - prime 100 vetture) | 1 |
| 13 A | 746450 | Cavo: batteria-motorino (Attuale) | 1 |
| 14 | Nr 838068 | Vite per morsetto negativo | 1 |
| » | Nr 19449 | Vite per morsetto positivo | 1 |
| 15 | Nr 58962 | Dado per vite | 2 |

Modello 500 C.

— 97 —

Sgr. 47 M — Dinamo, batteria e gruppo di regolazione (Berlina Belvedere).

| Agiorn. | Fig. | N. d'ordinaz. | DENOMINAZIONE | Quant. |
|---------|------|---------------|----------------------------------------------------------------------------------------------------------------------------------------------------------------------------------------------------------|--------|
| | 16 | 697536 | Staffetta per sostegno cavo batteria (Precedente - prime 100 vetture) | 1 |
| | 17 | Nr 4185 | Staffetta fissaggio cavo batteria al telaio (3) | 1 |
| | » | Nr 4183 | Staffetta fissaggio cavo batteria sul longherone sinistro (2) | 1 |
| | 18 | Nr 9020 | Vite fissaggio staffetta al telaio | 1 |
| | 19 | Nr 58962 | Dado per vite precedente - prime 100 vetture | 1 |
| | 20 | Nr 26053 | Rosetta elastica dentata per vite | 1 |
| | 21 | Nr 1155 | Staffetta fissaggio cavo batteria e tubo freni posteriori sul longherone sinistro (Guida destra) | 5 |
| | 22 | 708993 | Staffetta fissaggio cavo batteria e tubo freni sul longherone sinistro (Guida destra) (3) | 1 |
| | » | Nr 1155 | Staffetta fissaggio cavo batteria e tubi freni sul longherone sinistro (Guida destra) (2) | 6 |
| | 23 | Nr 5766 | Vite fissaggio staffetta (Guida destra) | 6 |
| | 24 | Nr 58962 | Dado per vite (Guida destra) | 6 |
| | 25 | Nr 26053 | Rosetta elastica dentata per dado (Guida destra) | 6 |
| | 26 | Nr 345952 | Anello protezione cavo batteria-motorino | 1 |
| | 27 | 326960 | Anello sul telaio per protezione cavo batteria-motorino | 1 |
| | 28 | 367913 | Cappuccio protezione capocorda motorino | 1 |
| | 29 | 806391 | Dinamo (1) (cioè composta delle parti rappresentate nel Sgr. 48) | 1 |
| | » | 841917 | Dinamo (2) (cioè composta delle parti rappresentate nel Sgr. 48 A) | 1 |
| | 30 | Nr 4053 | Cappuccio protezione capocorda conduttore sulla dinamo | 1 |
| | » | Nr 4054 | Cappuccio protezione capocorda conduttore sulla dinamo | 1 |
| | 31 | 714703 | Puleggia comando dinamo 806391 (1) (cioè avente lo spessore = mm 35,5) | 1 |
| | » | 864184 | Puleggia comando dinamo (2) (cioè avente lo spessore = mm 39,25) | 1 |
| | 32 | Nr 2057 | Linguetta per puleggia | 1 |
| | 33 | 202265 | Dado fissaggio puleggia | 1 |
| | 34 | Nr 7343 | Copiglia spaccata per dado | 1 |
| | 35 | 740584 | Staffa completa per fissaggio dinamo | 1 |
| | 36 | Nr 35166 | Prigioniero fissaggio dinamo al gruppo cilindri | 2 |
| | 37 | Nr 17016 | Dado per prigioniero | 2 |
| | 38 | Nr 5166 | Rosetta elastica per dado | 2 |
| | 39 | 740573 | Riparo calore tubo scarico, completo | 1 |
| | 40 | 808079 | Gruppo di regolazione (Per le parti staccate vedere il Sgr. 48 N) (1) | 1 |
| | » | 801346 | Gruppo di regolazione (2) (cioè composto delle parti rappresentate nel Sgr. 48 P) | 1 |
| | 41 | 737310 | Isolante per gruppo di regolazione | 1 |
| | 42 | 727561 | Riparo per gruppo di regolazione (Precedente). Ad esaurimento, chiedere il riparo 42 A unitamente alle figg. 55, 56, 57, 58 e 59, praticando sulla carrozzeria i fori relativi per le viti di fissaggio. | 1 |
| | 42 A | 751934 | Riparo per gruppo di regolazione (Attuale) | 1 |
| | 43 | Nr 3791 | Vite fissaggio gruppo di regolazione | 2 |
| | 44 | Nr 17016 | Dado per vite | 2 |
| | 45 | Nr 26055 | Rosetta elastica dentata per vite | 2 |
| | 46 | 815649 | Vite fissaggio serrafilo N. 67 al gruppo di regolazione | 1 |
| | » | 801405 | Vite fissaggio serrafilii N. 30-31 e 51 al gruppo di regolazione | 3 |

— 98 —

gr. 47 M — Dinamo, batteria e gruppo di regolazione (Berlina Belvedere).

| Aggiorn. | Fig. | N. d'ordinaz. | DENOMINAZIONE | Quant. |
|----------|------|---------------|---------------------------------------------------------------------------------------------------------------------------------|--------|
| | 47 | Nr 11953 | Rosetta elastica per vite 815649 | 1 |
| | » | Nr 11954 | Rosetta elastica per vite 801405 | 3 |
| | 48 | 618320 | Piastrina per schermo (Precedente). <i>Soppresso</i> , chiedere il complessivo piastrina 750835. | — |
| | » | 750835 | Complessivo piastrina con schermo per carica dinamo (Attuale) | 1 |
| | 49 | 618319 | Schermo per indicatore carica dinamo (Precedente). <i>Soppresso</i> , chiedere in sostituzione il complessivo piastrina 750835. | — |
| | 50 | 672232 | Cavo: massa motore | 1 |
| | 51 | Nr 9022 | Vite fissaggio cavo massa al telaio | 1 |
| | 52 | Nr 26437 | Rosetta piana per vite | 1 |
| | 53 | Nr 58962 | Dado per vite | 1 |
| | 54 | Nr 26053 | Rosetta elastica dentata per dado | 1 |
| | 55 | Nr 36708 | Vite autoflettante fissaggio riparo alla carrozzeria (Attuale) | 1 |
| | 56 | Nr 26052 | Rosetta elastica dentata per vite (Attuale) | 1 |
| | 57 | Nr 42895 | Vite fissaggio riparo alla carrozzeria (Attuale) | 1 |
| | 58 | Nr 58962 | Dado per vite | 1 |
| | 59 | Nr 26053 | Rosetta elastica dentata per vite | 1 |

- (1) Fino all'autotelaio N. 392645.
- (2) Dall'autotelaio N. 392646.
- (3) Precedente, cioè per cavi con rivestimento isolante di gomma e cotone.
- (4) Attuale, cioè per cavi con rivestimento isolante di resina sintetica.

Sgr. 48 — Parti della dinamo 806391 (Fino agli autotelai: Berlino Belvedere N. 392645 - Berlino N. 392650 e Furgoncino N. 392659).

| | | | |
|----|----------|-------------------------------------------------------------------------|---|
| 1 | 806400 | Supporto lato collettore completo | 2 |
| 2 | 371467 | Spazzola per dinamo | 2 |
| 3 | Nr 3747 | Vite fissagg. treccia spazzola e capocorda bobinaggio ind | 2 |
| 4 | Nr 11953 | Rosetta elastica per vite | 2 |
| 5 | 336341 | Molla premi spazzola | 2 |
| 6 | 340070 | Serrafilto porta corrente batteria | 1 |
| 7 | 834244 | Tubetto isolante per serrafilto | 1 |
| 8 | Nr 7358 | Rosetta isolante per serrafilto | 2 |
| 9 | Nr 7259 | Dado per serrafilto | 2 |
| 10 | Nr 26397 | Rosetta piana per dado | 1 |
| 11 | Nr 5164 | Rosetta elastica per dado | 2 |
| 12 | 340081 | Serrafilto presa corrente regolazione | 1 |
| 13 | 834243 | Tubetto isolante per serrafilto | 1 |
| 14 | Nr 7356 | Rosetta isolante per serrafilto | 2 |
| 15 | Nr 7297 | Dado per serrafilto | 2 |
| 16 | Nr 5193 | Rosetta piana per dado | 1 |
| 17 | Nr 11954 | Rosetta elastica per dado | 2 |
| 18 | Nr 3747 | Vite fissaggio serrafilto ai capicorda avvolgimento induttore | 1 |

Sgr. 48 — Parti della dinamo 806391 (Fino agli autotelai: Berlino Belvedere N. 392645 - Berlino N. 392650 e Furgoncino N. 392659)

| Aggiorn. | Fig. | N. d'ordinaz. | DENOMINAZIONE | Quant. |
|----------|------|---------------|-----------------------------------------------------------------------------------------------------------------------------|--------|
| | 19 | Nr 11953 | Rosetta elastica per vite | 1 |
| | 20 | — | Indotto completo (con figg. 22, 23) (Precedente, cioè avente A=mm 20). <i>Soppresso</i> , chiedere il nuovo indotto 806391. | — |
| | 20 A | 806398 | Indotto completo (con figg. 21 A, 22, 23) (Attuale, cioè avente A=mm 15,5) | 1 |
| | 21 | 806029 | Distanzia sull'indotto (Precedente, cioè avente B=mm 7) | 1 |
| | 21 A | 819114 | Distanzia sull'indotto (Attuale, cioè avente B=mm 3) | 1 |
| | 22 | 800351 | Cuscinetto appoggio cuscinetto lato comando | 1 |
| | 23 | 800348 | Cuscinetto a sfere per supporti dinamo | 2 |
| | 24 | 805009 | Spessore di compensazione | 1 |
| | 25 | 805007 | Disco paraolio lato comando | 1 |
| | 26 | 805009 | Guarnizione tenuta olio per supporto | 1 |
| | 27 | 805006 | Supporto lato comando | 1 |
| | 28 | 806397 | Insieme bobinaggio induttore | 2 |
| | 29 | Nr 33032 | Vite fissaggio espansione polare | 2 |
| | 30 | 340100 | Tirante fissaggio supporti | 2 |
| | 31 | Nr 7297 | Dado per tirante | 2 |
| | 32 | Nr 11954 | Rosetta elastica per dado | 1 |
| | 33 | 311300 | Grano per riferimento dinamo | 1 |
| | 34 | 806506 | Fascia per dinamo, lato collettore | 1 |
| | 35 | Nr 3751 | Vite fissaggio fascia | 1 |
| | 36 | Nr 1969 | Dado per vite | 1 |

Sgr. 48 A — Parti della dinamo 841917 (Dagli autotelai: Berlino Belvedere N. 392646 - Berlino N. 392651 e Furgoncino N. 392660).

| | | | |
|-----|-----------|--------------------------------------------------------------------------------------------------------------------------------------|---|
| 1 | 841921 | Complessivo indotto (Precedente, cioè avente C = mm 197). Ad esaurimento, chiedere l'indotto I A unitamente alle figg. 14 A e 38 A. | — |
| 1 A | 883621 | Complessivo indotto (Attuale, cioè avente C = mm 203) | 1 |
| 2 | Nr 2057 | Linguetta a disco sull'alberino indotto per fissaggio puleggia | 1 |
| 3 | Nr 25756 | Dado autobloccante fissaggio puleggia all'alberino | 1 |
| 4 | 864095 | Anello sull'alberino per tenuta grasso | 1 |
| 5 | 864089 | Complessivo supporto lato comando | 1 |
| 6 | 864090 | Supporto lato comando | 1 |
| 7 | Nr 679465 | Cuscinetto a sfere per supporto lato comando | 1 |
| 8 | 864093 | Guarnizione per cuscinetto | 2 |
| 9 | 864092 | Coperchio per cuscinetto | 2 |
| 10 | 864091 | Piastra ritegno cuscinetto | 2 |
| 11 | 868687 | Vite fissaggio piastra e coperchio al supporto | 2 |
| 12 | Nr 7940 | Dado per vite | 2 |
| 13 | Nr 11953 | Rosetta elastica per dado | 2 |
| 14 | — | Avvolgimento induttore completo (Precedente, cioè avente D = mm 89 ed E = mm 90). Ad esaurimento, chiedere l'avvolgimento fig. 14 A. | — |

Sgr. 48 A — Parti della dinamo 841917 (Dagli autotelai: Berlina Belvedere N. 392646 - Berlina N. 392651 e Furgoncino N. 392660).

| Aggiorn. | Fig. | N. d'ordinaz. | DENOMINAZIONE | Quant. |
|----------|----------|---------------|-------------------------------------------------------------------------------------------------------------------------------------------------|--------|
| 14 A | 864339 | | Avvolgimento induttore completo (Intermedio, cioè avente D = mm 92,5; E = mm 93,5 e G = mm 37,4). | 1 |
| 14 B | 886075 | | Avvolgimento induttore per dinamo (G = mm 43,4) (Attuale) | 1 |
| 15 | Nr 33032 | | Vite fissaggio espansioni polari (Precedente, cioè filettata a mm 8x1,25) | 2 |
| » | 883323 | | Vite fissaggio espansioni polari (Attuale, cioè filettata a mm 10x1,25) | 2 |
| 16 | 864335 | | Serrafilo per induttore | 1 |
| 17 | 864337 | | Isolante per serrafilo induttore | 1 |
| 18 | 864338 | | Isolante superiore per serrafilo induttore | 1 |
| 19 | Nr 4163 | | Tubetto isolante per serrafilo induttore | 2 |
| 20 | 864094 | | Ribattino fissaggio serrafilo ed isolanti | 2 |
| 21 | Nr 9778 | | Vite per serrafilo e capocorda induttore | 1 |
| 22 | Nr 7297 | | Dado per vite | 1 |
| 23 | Nr 11954 | | Rosetta elastica per dado | 2 |
| 24 | — | | Complessivo supporto lato collettore (Precedente, cioè con spazzola fig. 28). Ad esaurimento, chiedere il supporto fig. 24 A | 1 |
| 24 A | 864466 | | Complessivo supporto lato collettore (con figg. 25, 26, 27, 28 A, 29, 30, 31, 32 A, 33, 34, 35, 36 e 37) (Attuale, cioè con spazzola fig. 28 A) | 1 |
| 25 | 864468 | | Boccola per supporto | 1 |
| 26 | 865560 | | Stoppino sul supporto per lubrificazione | 1 |
| 27 | Nr 37395 | | Vite ritegno stoppino | 1 |
| 28 | 864461 | | Spazzola per dinamo (Precedente, cioè avente A = mm 18) | 2 |
| 28 A | 879210 | | Spazzole per dinamo (Attuale, cioè avente A = mm 18,5) | 2 |
| 29 | 864462 | | Molla premispazzola | 2 |
| 30 | Nr 3747 | | Vite fissaggio treccia spazzola al supporto | 2 |
| 31 | Nr 11953 | | Rosetta elastica per vite | 2 |
| 32 | Nr 9028 | | Vite serrafilo positivo (Precedente) cioè avente la lunghezza = mm 30) | 1 |
| » | 872300 | | Vite serrafilo positivo (Intermedio, cioè avente la lunghezza = mm 35 e B = mm 4,5) | 1 |
| 32 A | 879212 | | Vite serrafilo positivo (Attuale, cioè avente B = mm 3) | 1 |
| 33 | Nr 4378 | | Tubetto isolante per serrafilo positivo | 1 |
| 34 | Nr 7358 | | Rosetta isolante per serrafilo positivo | 1 |
| 35 | Nr 26397 | | Rosetta piana per serrafilo positivo (Precedente) | 1 |
| » | Nr 5194 | | Rosetta piana per serrafilo positivo (Attuale) | 1 |
| 36 | Nr 7259 | | Dado per serrafilo positivo | 2 |
| 37 | Nr 5164 | | Rosetta elastica per dado | 2 |
| 38 | 864341 | | Tirante fissaggio supporti (Precedente, cioè avente F = mm 142) | 2 |
| 38 A | 883623 | | Tirante fissaggio supporti (Attuale, cioè avente F = mm 148) | 1 |
| 39 | Nr 7297 | | Dado per tirante | 2 |
| 40 | Nr 11954 | | Rosetta elastica per dado | 2 |
| 41 | 311300 | | Grano di esaurimento per dinamo | 1 |

— 101 —

Sgr. 48 M — Parti del gruppo di regolazione 808079 (Fino al gruppo di regolazione con stampigliato il N. 054600).

| Aggiorn. | Fig. | N. d'ordinaz. | DENOMINAZIONE | Quant. |
|----------|---------|---------------|------------------------------------------------------------------------------|--------|
| 1 | | 813247 | Basamento completo | 1 |
| 2 | | 813239 | Regolatore di tensione | 1 |
| 3 | | 813242 | Limitatore di corrente | 1 |
| 4 | | 813235 | Interruttore di minima | 1 |
| 5 | Nr 3747 | | Vite fissaggio limitatore di tensione al basamento | 2 |
| 6 | Nr 3747 | | Vite fissaggio limitatore di corrente al basamento | 1 |
| 7 | Nr 3748 | | Vite fissaggio interruttore di minima al basamento | 1 |
| 8 | Nr 3747 | | Vite fissaggio interruttore di minima al basamento | 1 |
| 9 | Nr 3749 | | Vite fissaggio interruttore di minima al basamento | 1 |
| 10 | | 808079 | Connessione del contatto fisso limitatore corrente al regolatore di tensione | 1 |
| 11 | Nr 3732 | | Vite fissaggio connessioni al regolatore di tensione | 2 |
| 12 | Nr 3732 | | Vite fissaggio connessione al limitatore di corrente | 1 |
| 13 | Nr 3728 | | Vite fissaggio connessione limitatore di corrente all'interruttore di minima | 1 |
| 14 | | 862527 | Resistenza di regolazione | 1 |
| 15 | Nr 3732 | | Vite fissaggio resistenza | 1 |
| 16 | | 813515 | Dado fissaggio resistenza | 1 |
| 17 | | 813249 | Coperchio del gruppo di regolazione | 1 |
| 18 | | 801403 | Guarnizione per coperchio | 1 |
| 19 | Nr 7297 | | Dado fissaggio coperchio al basamento | 2 |

Sgr. 48 N — Parti del gruppo di regolazione 808079 (Dal gruppo di regolazione con stampigliato il N. 054601) (Fino agli autotelai: Berlina Belvedere N. 392645 - Berlina N. 392650 e Furgoncino N. 392659).

| | | | | |
|----|---------|--------|-----------------------------------------------------------------------------------|---|
| 1 | | 834870 | Basamento completo | 1 |
| 2 | | 834868 | Regolatore di tensione | 1 |
| 3 | | 834869 | Limitatore di corrente | 1 |
| 4 | | 834867 | Interruttore di minima | 1 |
| 5 | | 834249 | Staffa fissaggio regolatore di tensione e resistenza al basamento | 1 |
| 6 | | 836660 | Dado fissaggio staffa e regolatore di tensione al basamento | 1 |
| 7 | | 834248 | Scodellino fissaggio interruttore di minima e limitatore di corrente al basamento | 2 |
| 8 | | 836660 | Dado fissaggio interruttore di minima e limitatore di corrente al basamento | 2 |
| 9 | Nr 3728 | | Vite fissaggio connessione dal corpo limitatore al regolatore di tensione | 1 |
| 10 | | 813534 | Connessione dalla resistenza al contatto fisso limitatore di corrente | 1 |
| 11 | Nr 3728 | | Vite fissaggio connessione al limitatore di corrente | 1 |
| 12 | | 862527 | Resistenza di regolazione | 1 |
| 13 | | 813524 | Perno fissaggio resistenza e connessione al basamento | 1 |
| 14 | | 813515 | Dado per perno | 1 |
| 15 | Nr 3733 | | Vite fissaggio resistenza | 1 |

— 102 —

S r. 48 N — Parti del gruppo di regolazione 808079 (Dal gruppo di regolazione con stampigliato il N. 054601) (Fino agli autotelai: Berlina Belvedere N. 392645 - Berlina N. 392650 e Furgoncino N. 392659).

| Aggiorn. | Fig. | N. d'ordinaz. | DENOMINAZIONE | Quant. |
|----------|------|---------------|--------------------------------------------------------------------------------------------------------------------------------------------------------------|--------|
| | 16 | — | Coperchio del gruppo di regolazione (Precedente, cioè in lamiera). <i>Soppresso</i> , chiedere il nuovo coperchio 813249 unitamente alla guarnizione 845766. | — |
| | » | 813249 | Coperchio del gruppo di regolazione (Attuale, cioè in bachelite) | 1 |
| | 17 | 801403 | Guarnizione per coperchio (Precedente, cioè con spessore di mm 2,5 e relativa al coperchio in lamiera) | 1 |
| | » | 845766 | Guarnizione per coperchio (Attuale, cioè con spessore di mm 3,2 e relativa al coperchio in bachelite) | 1 |
| | 18 | Nr 7297 | Dado fissaggio coperchio | 2 |

Sgr. 48 P — Parti del gruppo di regolazione 801346 (Dagli autotelai: Berlina Belvedere N. 392646 - Berlina N. 392651 e Furgoncino N. 392660).

| | | | |
|----|----------|-----------------------------------------------------------------------------------|---|
| 1 | 834682 | Basamento completo | 1 |
| 2 | 834680 | Regolatore di tensione | 1 |
| 3 | 834681 | Limitatore di corrente | 1 |
| 4 | 834679 | Interruttore di minima | 1 |
| 5 | 834249 | Staffa fissaggio regolatore di tensione e resistenza al basamento | 1 |
| 6 | 836660 | Dado fissaggio staffa e regolatore di tensione al basamento | 1 |
| 7 | 834248 | Scodellino fissaggio interruttore di minima e limitatore di corrente al basamento | 2 |
| 8 | 836660 | Dado fissaggio interruttore di minima e limitatore di corrente al basamento | 2 |
| 9 | Nr 3728 | Vite fissaggio connessione dal corpo al regolatore di tensione | 1 |
| 10 | 813534 | Connessione dalla resistenza al contatto fisso limitatore di corrente | 1 |
| 11 | Nr 3728 | Vite fissaggio connessione al limitatore di corrente | 1 |
| 12 | 862527 | Resistenza di regolazione | 1 |
| 13 | 813524 | Perno fissaggio resistenza e connessione al basamento | 1 |
| 14 | 813515 | Dado per perno | 1 |
| 15 | Nr 3733 | Vite fissaggio resistenza | 1 |
| 16 | 813532 | Coperchio del gruppo di regolazione | 1 |
| 17 | 845766 | Guarnizione per coperchio | 1 |
| 18 | Nr 7297 | Dado fissaggio coperchio | 2 |
| 19 | 801405 | Vite fissaggio serrafili 30, 31 e 32 al gruppo di regolazione | 3 |
| 20 | Nr 11954 | Rosetta elastica per vite | 3 |
| 21 | 815649 | Vite fissaggio serrafilo 6 al gruppo di regolazione | 1 |
| 22 | Nr 11953 | Rosetta elastica per vite | 1 |

GRUPPO — Illuminazione.

Sgr. 49 — Fanaleria ed illuminazioni varie con indicatori di direzione a freccia [Berlina, fino all'autotelaio N. 350171, e Furgoncino con N. (10) e compresi quelli con N. (11)].

| Aggiorn. | Fig. | N. d'ordinaz. | DENOMINAZIONE | Quant. |
|----------|------|---------------|-------------------------------------------------------------------------------------------------------------------------------------------------------------------------------------------------------------------------------------|--------|
| | 1 | 805803 | Commutatore luce ed accensione (Precedente, cioè con serrafilo 67) (Per le parti staccate vedere il sottogruppo 50). | — |
| | » | — | Commutatore luce ed accensione (Intermedio, cioè senza serrafilo 67) [Precedente, cioè con scatola fig. 15 A del Sgr. 50 e fissato con una staffa separata (parte di carrozzeria)]. Ad esaurimento, chiedere il commutatore 839900. | — |
| | | 839900 | Commutatore luce ed accensione (Attuale, cioè con scatola fig. 15 B del Sgr. 50) (Per le parti staccate vedere il Sgr. 50) | 1 |
| | 2 | 721703 | Insieme cavi sul cruscotto (Guida sinistra) (3) (cioè relativo alla scatola connessioni 348392). <i>Soppresso</i> , chiedere il nuovo insieme cavi 737697. | — |
| | 2 A | 737697 | Insieme cavi sul cruscotto (Guida sinistra) (4) (cioè relativo al blocchetto connessioni 605801) (7) (cioè con connessioni per l'indicatore livello benzina elettrico e suo comando) | 1 |
| | 2 B | 739824 | Insieme cavi sul cruscotto (Guida sinistra) (8) | 1 |
| | 3 | 728488 | Insieme cavi sul cruscotto (Guida destra) (3) (cioè relativo alla scatola connessioni 348392). <i>Soppresso</i> , chiedere il nuovo insieme cavi 737703. | — |
| | 3 A | 737703 | Insieme cavi sul cruscotto (Guida destra) (4) (cioè relativo al blocchetto connessioni 605801) (7) (cioè con connessioni per l'indicatore livello benzina elettrico e suo comando) | 1 |
| | 3 B | 739883 | Insieme cavi sul cruscotto (Guida destra) (8) | 1 |
| | 4 | 356025 | Copertura per conduttori sul cruscotto | 2 |
| | 5 | Nr 9021 | Vite fissaggio copertura | 4 |
| | 6 | Nr 58962 | Dado per vite | 4 |
| | 7 | Nr 26053 | Rosetta elastica dentata per dado | 4 |
| | 8 | Nr 4184 | Staffetta fissaggio insieme cavi sul cruscotto (9) | 5 |
| | 9 | Nr 4188 | Staffetta fissaggio insieme cavi sul cruscotto (9) | 4 |
| | » | Nr 4188 | Staffetta fissaggio insieme cavi e cavo massa sul cruscotto (Attuale) | 2 |
| | 10 | Nr 3766 | Vite fissaggio staffette sul cruscotto (Precedente) | 9 |
| | 10 A | Nr 3766 | Vite fissaggio staffette sul cruscotto (Attuale) (9) | 8 |
| | » | Nr 3766 | Vite fissaggio staffetta al cruscotto (Attuale) | 1 |
| | 10 B | — | Vite fissaggio cerniera cofano e staffetta sul cruscotto (Attuale) | 1 |
| | 10 C | Nr 58962 | Dado per vite | 1 |
| | 11 | Nr 26053 | Rosetta elastica dentata per viti (9) | 9 |
| | » | Nr 26053 | Rosetta elastica dentata per vite e dado (Attuale) | 2 |
| | 12 | Nr 1156 | Staffetta fiss.o insieme cavi e tubazioni sul pannello destro (9) | 3 |
| | 13 | Nr 4183 | Staffetta fissaggio insieme cavi sul pannello sinistro (9) | 2 |
| | 14 | Nr 4183 | Staffetta fiss. insieme cavi e tubazioni sul pannello destro (9) | 1 |

Sgr. 49 — Fanaleria ed illuminazioni varie con indicatori di direzione a freccia
[Berlina, fino all'autoteleajo N. 350171, esclusi quelli con N. (10) e compresi quelli con N. (11)].

| Aggiorn. | Fig. | N. d'ordinaz. | DENOMINAZIONE | Quant. |
|----------|------|---------------|------------------------------------------------------------------------------------------------------------------------|--------|
| 15 | Nr | 4183 | Staffetta fissaggio insieme cavi e tubazioni sui pannelli (9) | 2 |
| 16 | Nr | 4188 | Staffetta fissaggio insieme cavi sul pannello sinistro (9) | 1 |
| 17 | Nr | 36700 | Vite autofilettante fissaggio staffette sui pannelli (9) | 9 |
| 18 | Nr | 26052 | Rosetta elastica dentata per vite (9) | 9 |
| 19 | Nr | 3964 | Anello protezione conduttore sulla traversa | 1 |
| 20 | Nr | 4184 | Staffetta fissaggio conduttore al telaio (3) | 1 |
| 20 A | Nr | 4184 | Staffetta fissaggio insieme cavi cruscotto e conduttore dal blocchetto connessioni all'interruttore a pressione (4) | 2 |
| 21 | Nr | 36932 | Vite autofilettante fissaggio staffetta (3) | 1 |
| 21 A | Nr | 9024 | Vite fissaggio staffette (4) | 1 |
| 21 M | Nr | 58962 | Dadi per vite (4) | 2 |
| 22 | Nr | 26053 | Rosetta elastica dentata per vite | 1 |
| 23 | Nr | 3964 | Anello sui pannelli per protezione conduttori proiettori | 2 |
| 24 | | 630954 | Guarnizione per conduttori proiettori | 2 |
| 25 | | 630953 | Coperchio protezione conduttori proiettori | 2 |
| 26 | Nr | 36700 | Vite autofilettante fissaggio coperchio sui parafranghi | 4 |
| 27 | Nr | 26052 | Rosetta elastica dentata per vite | 4 |
| 28 | | 805867 | Proiettore | 5 |
| — | Nr | 8621 | Lampadina per proiettore ed anabagliante | 2 |
| — | Nr | 8630 | Lampadina cilindrica per luce di posizione | 2 |
| 29 | | 714029 | Conduttore quadro-squadretta per attacco lampada trasportabile (Precedente, per vetture ad uso civile) | 1 |
| » | | 743687 | Conduttore: quadro-squadretta per attacco lampada trasportabile (Per vetture ad uso militare) | 1 |
| 30 | | 713140 | Interruttore per illuminazione strumenti sul cruscotto | 1 |
| 31 | | 714031 | Conduttore interruttore-lampadine illuminaz. strumenti (7) | 1 |
| 31 A | | 740687 | Conduttore: interruttore-lampadine illuminazione strumenti (8) | 1 |
| 32 | Nr | 8583 | Lampadine per illuminazione strumenti (7) | 4 |
| 32 A | Nr | 8583 | Lampadine per illuminazione strumenti (8) | 4 |
| 33 | Bi | 28 | Portalampadine per tachimetro e strumento di misura (7) | 1 |
| 33 A | Bi | 28 | Portalampadine per tachimetro e strumento di misura (8) | 1 |
| 34 | | 714861 | Indicatore ottico unipolare (colore verde) per luci di posizione | 1 |
| 34 M | Nr | 4053 | Cappuccio per spia luce di posizione | 1 |
| 35 | Nr | 8583 | Lampadina per spia luci | 1 |
| 36 | | 087686 | Squadretta per attacco lampada trasportabile (Per vetture ad uso militare e precedente per vetture ad uso civile) | 1 |
| 36 M | Nr | 3746 | Vite fissaggio squadretta (Per vetture ad uso militare) | 2 |
| 36 N | Nr | 26051 | Rosetta elastica dentata per vite (Per vetture ad uso militare) | 2 |
| 37 | | 714034 | Conduttore quadro-lampadine interna - squadretta attacco lampada trasportabile (Precedente) | 1 |
| 37 A | | 738790 | Conduttore quadro-lampadine interna (Attuale) | 1 |
| 38 | Nr | 3961 | Anello sulla carezza per protezione conduttore | 1 |
| 39 | Nr | 4053 | Cappuccio protezione capocorda conduttore (Precedente, cioè per specchi retrovisori con serrafili a vite) | 1 |
| » | | 877846 | Cappuccio protezione serrafili conduttore (Attuale, cioè per specchi retrovisori con innesti a spina) | 1 |

Sgr. 49 — Fanaleria ed illuminazioni varie con indicatori di direzione a freccia
[Berlina, fino all'autoteleajo N. 350171, esclusi quelli con N. (10) e compresi quelli con N. (11)].

| Aggiorn. | Fig. | N. d'ordinaz. | DENOMINAZIONE | Quant. |
|----------|------|---------------|--------------------------------------------------------------------------------------------------------------------------------------------------------------------------------------------------------------------------------------------------------------------------------------------------------------------------------------------|--------|
| 40 | | 712647 | Specchio retrovisore con luce interna (Precedente, cioè senza snodo sferico). Soppresso, chiedere il nuovo specchio 875744 oppure 876419 unitamente al supportino 729747 (per ricambi su lamina normale) oppure 729987 (per ricambi su lamina con tetto ribaltabile), cappuccio 877846 e serrafilo 11/00811 per effettuare le connessioni. | 1 |
| | | 817493 | Specchio retrovisore con luce interna (con corpo in lamiera) (Intermedio, cioè con snodo sferico e serrafili a vite) (12). | 1 |
| | | 817497 | Specchio retrovisore con luce interna (con corpo in bachelite) (Intermedio, cioè con snodo sferico e serrafili a vite) (12). | 1 |
| | | 875744 | Specchio retrovisore con luce interna (di lamiera) (Attuale, cioè con innesti a spina) | 1 |
| | | 876419 | Specchio retrovisore con luce interna (di bachelite) (Attuale, cioè con innesti a spina) | 1 |
| | Nr | 8595 | Lampadina per luce interna | 1 |
| | | 348392 | Scatola connessioni (5) | 1 |
| 42 A | | 605801 | Blocchetto connessioni a 2 serrafili (6) | 1 |
| 42 M | Nr | 3754 | Vite fissaggio blocchetto al telaio (6) | 1 |
| 42 N | Nr | 5192 | Rosetta piana per vite (6) | 2 |
| 43 | Nr | 7297 | Dado fissaggio scatola connessioni al telaio (5) | 1 |
| 43 A | Nr | 7940 | Dado per vite (6) | 2 |
| 44 | Nr | 11954 | Rosetta elastica per dado (5) | 1 |
| 44 A | Nr | 26051 | Rosetta elastica dentata per vite (6) | 1 |
| 45 | | — | Conduttore: scatola connessioni, fanali di posizione e giunto (Guida sinistra). Precedente. Soppresso, chiedere in sostituzione il nuovo conduttore 721704. | 1 |
| 45 A | | 721704 | Conduttore: scatola connessioni, fanali di posizione, fanale targa e interruttore a tirante (Guida sinistra) (Attuale) (1) | 1 |
| 45 B | | 734438 | Conduttore: scatola connessioni, fanali di posizione, fanale targa e interruttore a pressione (Guida sinistra) (2) (3) (cioè relativo alla scatola connessioni 348392). Soppresso, chiedere il nuovo conduttore 737741 unitamente al blocchetto connessioni 605801. | 1 |
| 45 C | | 737741 | Conduttore: blocchetto connessioni, fanali di posizione, fanale targa e interruttore a pressione (Guida sinistra) (4) (cioè relativo al blocchetto connessioni 605801) | 1 |
| 46 | | — | Conduttore: scatola connessioni, fanali di posizione e giunto (Guida destra). Precedente. Soppresso, chiedere in sostituzione il nuovo conduttore 728489. | 1 |
| 46 A | | 728489 | Conduttore: scatola connessioni, fanali di posizione, fanale targa e interruttore a tirante (Guida destra) (Attuale) (1) | 1 |
| 46 B | | 734798 | Conduttore: scatola connessioni, fanali di posizione, fanale targa e interruttore a pressione (Guida destra) (2) (3) (cioè relativo alla scatola connessioni 348392). Soppresso, chiedere il nuovo conduttore 737742 unitamente al blocchetto connessioni 605801. | 1 |
| 46 C | | 737742 | Conduttore: blocchetto connessioni, fanale di posizione, fanale targa e interruttore a pressione (Guida destra) (4) (cioè relativo al blocchetto connessioni 605801) | 1 |

Sgr. 49 — Fanaleria ed illuminazioni varie con indicatori di direzione a freccia
 [Berlina fino all'autotelaio N. 350171, esclusi quelli con N. (10) e compresi
 quelli con N. (11)].

| Aggiorn. | Fig. | N. d'ordinaz. | DENOMINAZIONE | Quant. |
|----------|------|---------------|---------------------------------------------------------------------------------------------------------------------------------------------------------------------------------------------------------------------------------------|--------|
| | 47 | Nr 3962 | Anello sul telaio per protezione conduttore (1) | 1 |
| | 48 | 810540 | Interruttore per segnalazione d'arresto (1) | 1 |
| | 48 A | 815067 | Interruttore a pressione per segnalazione d'arresto (2) (Precedente, cioè con serratili a vite). Ad esaurimento, chiedere l'interruttore 872191 unitamente al cappuccio 872831 ed al serrafilo 11/00811 per effettuare le connessioni | 1 |
| | » | 872191 | Interruttore a pressione per segnalazione d'arresto (Attuale, cioè con innesti a spina) | 1 |
| | 49 | 727129 | Molla per interruttore (Precedente). Soppresso, chiedere in sostituzione la nuova molla 732271 oppure 355497. | 1 |
| | 49 A | 732271 | Molla per interruttore (Guida sinistra) (Attuale) (1) | 1 |
| | » | 355497 | Molla per interruttore (Guida destra) (Attuale) (1) | 1 |
| | 50 | 606778 | Piastrina per attacco molla per interruttore (Guida destra) (1) | 1 |
| | 51 | 718300 | Cappuccio per interruttore (1) | 1 |
| | 52 | 728638 | Piastrina per cappuccio interruttore (1) | 1 |
| | 53 | Nr 4053 | Cappuccio sull'interruttore per protezione serratili (1) | 2 |
| | 53 A | Nr 4054 | Cappuccio sull'interruttore a pressione per protezione serratili (2) (Precedente, cioè per interruttore 815067). | 1 |
| | » | 872831 | Cappuccio sull'interruttore per protezione serratili (Attuale, cioè per interruttore 872191) | 1 |
| | 54 | Nr 4462 | Vite fissaggio interruttore sulla staffa (1) | 2 |
| | 55 | Nr 11954 | Rosetta elastica per vite (1) | 2 |
| | 56 | 604712 | Staffa fissaggio interruttore (1) | 1 |
| | 57 | Nr 3766 | Vite fissaggio staffa sul telaio (1) | 2 |
| | 58 | Nr 58962 | Dado per vite (1) | 2 |
| | 59 | Nr 5164 | Rosetta elastica per dado (1) | 2 |
| | 60 | 95876 | Staffetta fissaggio conduttori sul longherone sinistro (Guida sinistra) | 1 |
| | 61 | 708994 | Staffetta fissaggio conduttori e tubazioni sul longherone sinistro (Guida sinistra) | 1 |
| | 62 | 708995 | Staffetta fissaggio conduttori e tubazioni sul longherone sinistro (Guida sinistra) | 1 |
| | 63 | Nr 4184 | Staffetta fissaggio conduttore sul telaio (Guida destra) (4) | 5 |
| | 63 A | Nr 4183 | Staffetta fissaggio conduttore sul telaio (Guida sinistra) (4) | 5 |
| | 64 | Nr 3766 | Vite fissaggio staffette sul telaio | 5 |
| | 65 | Nr 58962 | Dado per vite | 5 |
| | 66 | Nr 26437 | Rosetta piana per vite | 2 |
| | 67 | Nr 26053 | Rosetta elastica dentata per dado | 5 |
| | 68 | Nr 4184 | Staffetta fissaggio conduttore sul telaio e carrozzeria (Precedente) | 12 |
| | 68 A | Nr 4184 | Staffetta fissaggio conduttore sul telaio e carrozzeria (Attuale) (3) | 10 |
| | 68 B | Nr 4183 | Staffetta fissaggio conduttore su telaio (4) | 6 |
| | » | Nr 4184 | Staffetta fissaggio conduttore su carrozzeria (4) | 3 |
| | 68 M | Nr 4184 | Staffetta fissaggio conduttore nel tratto tra la scatola conduttori e l'interruttore a pressione (2) (3) | 1 |
| | » | Nr 4183 | Staffetta fissaggio conduttore nel tratto tra il bloccetto connessioni e l'interruttore a pressione (4) | 1 |

Sgr. 49 — Fanaleria ed illuminazione varie con indicatori di direzione a freccia
 [Berlina, fino all'autotelaio N. 350171, esclusi quelli con N. (10) e compresi
 quelli con N. (11)].

| Aggiorn. | Fig. | N. d'ordinaz. | DENOMINAZIONE | Quant. |
|----------|------|---------------|------------------------------------------------------------------------------|--------|
| | 69 | Nr 3766 | Vite fissaggio staffetta (Precedente) | 12 |
| | 69 A | Nr 3766 | Vite fissaggio staffetta (Attuale) (3) | 10 |
| | 69 B | Nr 3766 | Vite fissaggio staffetta (4) | 7 |
| | » | Nr 3767 | Vite fissaggio staffetta (4) | 2 |
| | 69 M | Nr 36932 | Vite fissaggio staffetta (2) | 1 |
| | 70 | Nr 58962 | Dado per vite (Precedente) | 12 |
| | 70 A | Nr 58962 | Dado per vite (Attuale) (3) | 10 |
| | 70 B | Nr 58962 | Dado per vite (4) | 9 |
| | 71 | Nr 26053 | Rosetta elastica dentata per dado (Precedente) | 12 |
| | 71 A | Nr 26053 | Rosetta elastica dentata per dado (Attuale) (3) | 10 |
| | 71 B | Nr 26053 | Rosetta elastica dentata per dado (4) | 9 |
| | 72 | 721705 | Rosetta elastica dentata per vite (2) | 1 |
| | 72 A | 721705 | Staffa collegamento tubi flessibili del conduttore (Precedente) | 1 |
| | 72 B | 721705 | Staffa collegamento tubi flessibili del conduttore (Attuale) | 2 |
| | 73 | Nr 3892 | Vite bloccaggio staffa (Precedente) | 2 |
| | 73 A | Nr 3893 | Vite bloccaggio staffa (Attuale) | 4 |
| | 74 | Nr 7297 | Dado per vite (Precedente) | 2 |
| | 74 A | Nr 7297 | Dado per vite (Attuale) | 4 |
| | 75 | Nr 26052 | Rosetta elastica dentata per dado (Precedente) | 2 |
| | 75 A | Nr 26052 | Rosetta elastica dentata per dado (Attuale) | 4 |
| | 76 | Nr 3961 | Anello protezione conduttore sulla parte posteriore carrozzeria (Precedente) | 2 |
| | 76 A | Nr 3961 | Anello protezione conduttore sulla parte posteriore carrozzeria (Attuale) | 1 |
| | 76 B | Nr 3966 | Anello protezione conduttore sulla parte posteriore carrozzeria (Attuale) | 2 |
| | 77 | 727560 | Conduttore: giunto-fanale targa (Precedente) | 1 |
| | 78 | 728634 | Giunto volante completo per conduttori (Precedente) | 1 |
| | 79 | 727564 | Astuccio per giunto conduttori (Precedente) | 1 |
| | 80 | 606945 | Molla per giunto conduttori (Precedente) | 1 |
| | 81 | 727568 | Rosetta piana per giunto conduttori (Precedente) | 1 |
| | 82 | 727566 | Puntalino per giunto conduttori (Precedente) | 1 |
| | 83 | 727567 | Contatto per giunto conduttori (Precedente) | 1 |
| | 84 | 727565 | Tappo per astuccio giunto conduttori (Precedente) | 1 |
| | 85 | 812680 | Fanale targa | 1 |
| | 86 | 817088 | Guarnizione per fanale targa | 1 |
| | 87 | Nr 8630 | Lampadina per fanale targa | 1 |
| | 88 | 815609 | Fanale destro di posizione, arresto e catarifrangente | 1 |
| | 89 | 815610 | Fanale sinistro di posizione, arresto e catarifrangente | 1 |
| | 90 | 817087 | Guarnizione per fanali | 2 |
| | 91 | Nr 8569 | Lampadina per fanali | 2 |

(1) Fino agli autotelai: con guida sinistra N. 205800 esclusi quelli del N. 202117 al 202160) e con guida destra N. 206367.

(2) Dagli autotelai: con guida sinistra N. 205801 (compresi quelli dal N. 202117 al 202160) e con guida destra N. 206368.

Sgr. 49 — Fanaleria ed illuminazione varie con indicatori di direzione a freccia [Berlina, fino all'autotelaio N. 350171, esclusi quelli con N. (10) e compresi quelli con N. (11)].

| Aggiorn. | Fig. | N. d'ordinaz. | DENOMINAZIONE | Quant. |
|----------|------|---------------|------------------------------------------------------------------------------------------------------------------------------------------------------|--------|
| | | (3) | Fino all'autotelaio N. 220458. | |
| | | (4) | Dall'autotelaio N. 220469. | |
| | | (5) | Fino all'autotelaio N. 240003. | |
| | | (6) | Dall'autotelaio N. 240004. | |
| | | (7) | Fino all'autotelaio con guida sinistra N. 241140 e saltuariamente su quelli con guida destra. | |
| | | (8) | Dall'autotelaio con guida sinistra N. 241141 e saltuariamente su quelli con guida destra. | |
| | | (9) | Di applicazione precedente. | |
| | | (10) | Vedere nota (1) al Sgr. 49 A. | |
| | | (11) | Vedere nota (2) al Sgr. 49 A. | |
| | | (12) | Ad esaurimento, chiedere il corrispondente con innesti a spina unitamente al capuccio 877846 ed al serratilo 11/00811 per effettuare le connessioni. | |

Sgr. 49 A — Fanaleria, illuminazioni varie e segnalatori di direzione a lampeggio [Berlina, dall'autotelaio N. 350172, compresi quelli con N. (1) ed esclusi quelli con N. (2)].

| | | | | |
|----|----|--------|-----------------------------------------------------------------------------------------------------------------------------------------------------------------------------------------------|---|
| 1 | — | | Commutatore luce ed accensione [Precedente, cioè con scatola fig. 15 A del Sgr. 50 e fissato con una staffa separata (parte di carrozzeria)]. Ad esaurimento, chiedere il commutatore 839900. | — |
| » | | 839900 | Commutatore luce ed accensione (Attuale, cioè con scatola fig. 15 B del Sgr. 50) (Per le parti staccate vedere il Sgr. 50) | — |
| 2 | | 746336 | Insieme cavi sul cruscotto (Guida sinistra) | — |
| » | | 746337 | Insieme cavi sul cruscotto (Guida destra) | — |
| 3 | | 356025 | Copertura per conduttori sul cruscotto (*) | 1 |
| » | | 751397 | Guarnizione per passaggio conduttori sul cruscotto (*) | 1 |
| 4 | Nr | 9021 | Vite fissaggio copertura (*) | 2 |
| 5 | Nr | 58962 | Dado per vite (*) | 1 |
| 6 | Nr | 26053 | Rosetta elastica dentata per dado (*) | 1 |
| 7 | Nr | 4188 | Staffetta fissaggio insieme cavi sul cruscotto (*) (5) | 1 |
| » | Nr | 4186 | Staffetta fissaggio insieme cavi sul cruscotto (6) | 1 |
| 8 | Nr | 58962 | Dado fissaggio staffetta al cruscotto (*) | 1 |
| 9 | Nr | 26053 | Rosetta elastica dentata per dado (*) | 1 |
| 10 | Nr | 4188 | Staffetta fissaggio insieme cavi sul cruscotto (*) (5) | 1 |
| » | Nr | 4186 | Staffetta fissaggio insieme cavi sul cruscotto (6) | 1 |
| 11 | Nr | 3766 | Vite fissaggio staffetta (*) | 1 |
| 12 | Nr | 26053 | Rosetta elastica dentata per vite (*) | 1 |
| 13 | Nr | 3962 | Anello isolante sui pannelli per passaggio conduttori proiettori | 2 |
| 14 | | 745023 | Capuccio protezione conduttori proiettori | 2 |
| 15 | | 630953 | Capuccio protezione conduttori proiettori (*) | 2 |
| 16 | Nr | 36700 | Vite autoflettante fissaggio coperchio (*) | 4 |

— 109 —

Sgr. 49 A — Fanaleria, illuminazioni varie e segnalatori di direzione a lampeggio [Berlina, dall'autotelaio N. 350172, compresi quelli con N. (1) ed esclusi quelli con N. (2)].

| Aggiorn. | Fig. | N. d'ordinaz. | DENOMINAZIONE | Quant. |
|----------|------|---------------|-----------------------------------------------------------------------------------------------------------------------------|--------|
| 17 | Nr | 26052 | Rosetta elastica dentata per vite (*) | 4 |
| 18 | | 853472 | Proiettore | 2 |
| — | Nr | 8621 | Lampadina per fanali anteriore ed anabbaglianti | 2 |
| 19 | Nr | 3962 | Anello isolante sui pannelli per passaggio conduttori ai fanali anteriori | 2 |
| 20 | | 853556 | Fanale anteriore sinistro di posizione e direzione (Precedente) ed esaurimento, chiedere entrambi i fanali 866078 e 869079. | — |
| 20 A | | 866078 | Fanale anteriore sinistro di posizione e direzione (Attuale) | 1 |
| 21 | | 853472 | Fanale anteriore destro di posizione e direzione (Precedente) ed esaurimento, chiedere entrambi i fanali 866078 e 866079. | — |
| 21 A | | 866078 | Fanale anteriore destro di posizione e direzione (Attuale) | 1 |
| 22 | Nr | 8569 | Lampadina per fanali anteriori | 2 |
| 23 | | 851244 | Cappuccio protezione conduttori fanali anteriori | 2 |
| 24 | | 713140 | Interruttore per illuminazione strumenti (*) | 1 |
| 25 | | 740687 | Conduttore: interruttore-lampadine illuminazione strumenti (*) | 1 |
| 26 | Nr | 8583 | Lampadine per illuminazione strumenti (*) | 3 |
| 27 | Bi | 28 | Portalampadine per tachimetro e strumento di misura (con serratili a vite) (Precedente) (*) | 3 |
| » | Bi | 31 | Idem (con innesti a spina) (Attuale) | 3 |
| 28 | | 087686 | Squadretta per attacco lampada trasportabile (Per vetture ad uso militare) (*) | 1 |
| 29 | Nr | 3746 | Vite fissaggio squadretta (Per vetture ad uso militare) (*) | 1 |
| 30 | Nr | 26051 | Rosetta elastica dentata per vite (Per vetture ad uso militare) (*) | 1 |
| 31 | | 738790 | Conduttore: quadro-lampada interna (*) | 1 |
| 32 | Nr | 4053 | Cappuccio protezione capocorda conduttore. (Precedente, cioè per specchi retrovisori con serratili a vite) | 1 |
| » | | 877846 | Cappuccio protezione serratili conduttore (Attuale, cioè per specchi retrovisori con innesti a spina) | 1 |
| 32 M | | 747090 | Anello isolante su ebanisteria per passaggio conduttore | 1 |
| | | 817493 | Specchio retrovisore con luce interna (di lamiera) (Precedente, cioè con serratili a vite) (7) | 1 |
| | | 817497 | Specchio retrovisore con luce interna (di bachelite) (Precedente, cioè con serratili a vite) (7) | 1 |
| | | 875744 | Specchio retrovisore con luce interna (di lamiera) (Attuale, cioè con innesti a spina) | 1 |
| | | 876419 | Specchio retrovisore con luce interna (di bachelite) (Attuale, cioè con innesti a spina) | 1 |
| 34 | Nr | 8595 | Lampadina per luce interna (*) | 1 |
| 35 | | 844047 | Deviodirezione | 1 |
| 36 | Nr | 8630 | Lampadina cilindrica per deviodirezione | 1 |
| 37 | | 719027 | Rondella per deviodirezione | 1 |
| 38 | | 843414 | Lampeggiatore | 1 |
| 39 | | 746831 | Conduttore: Lampeggiatore-segnalatore ottico deviodirezione | 1 |
| 40 | | 746830 | Conduttore: quadro-lampeggiatore (completo di porta fusibile) | 1 |
| 41 | Nr | 8580 | Valvola fusibile sul conduttore per protezione del circuito luci direzione e arresto | 1 |

— 110 —

Sgr. 49 A — Fanaleria, illuminazioni varie e segnalatori di direzione a lampeggio [Berlina, dall'autotelaio N. 350172, compresi quelli con N. (1) ed esclusi quelli con N. (2)].

| Aggiorn. | Fig. | N. d'ordinaz. | DENOMINAZIONE | Quant. |
|----------|------|---------------|----------------------------------------------------------------------------------------------------------------------------------------------------------------------------------------------------------------------------------------|--------|
| | 42 | 747418 | Conduttore: quadro-interruttore tergicristallo | 1 |
| | 43 | 845186 | Bloccchetto connessioni a 6 spine | 1 |
| | 44 | Nr 3421 | Vite corta fissaggio bloccchetto connessioni su carrozzeria | 1 |
| | » | Nr 3424 | Vite lunga fissaggio bloccchetto connessioni su carrozzeria | 1 |
| | 45 | 746829 | Distanziale per vite lunga | 1 |
| | 46 | Nr 7940 | Dado per viti | 2 |
| | 47 | Nr 26051 | Rosetta elastica dentata per dado | 2 |
| | 48 | 750520 | Conduttore: bloccchetto connessioni-interruttore a pressione - fanali di posizione posteriori e targa (Guida sinistra) (3) (cioè relativo ai fanali 815609 e 815610) | 1 |
| | 48 A | 746345 | Conduttore: bloccchetto connessioni - interruttore a pressione - fanali di posizione posteriori e targa (Guida sinistra) (4) (cioè relativo ai fanali 863306 e 863307) | 1 |
| | 49 | 750539 | Conduttore: bloccchetto connessioni - interruttore a pressione - fanali di posizione posteriori e targa (Guida destra) (3) (cioè relativo ai fanali 815609 e 815610) | 1 |
| | 49 A | 746344 | Conduttore: bloccchetto connessioni - interruttore a pressione - fanali di posizione posteriori e targa (Guida destra) (4) (cioè relativo ai fanali 863306 e 863307) | 1 |
| | 50 | Nr 3964 | Anello isolante su carrozzeria per passaggio conduttore | 1 |
| | 51 | 815067 | Interruttore a pressione per segnalazione d'arresto (Fino all'autotelaio N. 461303, cioè con serrafili a vite). Ad esaurimento, chiedere il nuovo interruttore 872191 unitamente al cappuccio 872831 ed al serrafilo 11/00811. | — |
| | » | 872191 | Interruttore a pressione per segnalazione arresto (Dall'autotelaio N. 461304, cioè con innesti a spina) | 1 |
| | 52 | Nr 4054 | Cappuccio protezione serrafili conduttore sull'interruttore 815067 (Fino all'autotelaio N. 461303) | 1 |
| | » | 872831 | Cappuccio isolante per interruttore 872191 (Dall'autotelaio N. 461303) | 1 |
| | 53 | Nr 1155 | Staffetta fissaggio cavo batteria e conduttore fanali posteriori al telaio (Guida sinistra) | 3 |
| | 54 | 95876 | Staffetta fissaggio cavo batteria e conduttore fanali posteriori al telaio (Guida sinistra) | 3 |
| | 55 | 814959 | Staffetta fissaggio cavo batteria e conduttori fanali posteriori e tubo freni al telaio (Guida sinistra) | 1 |
| | 56 | Nr 4185 | Staffetta fissaggio conduttore fanali posteriori al telaio (Guida destra) (5) | 6 |
| | » | Nr 4185 | Staffetta fissaggio conduttore fanali posteriori sul longherone destro (Guida destra) (6) | 1 |
| | » | Nr 4183 | Staffetta fissaggio conduttore fanali posteriori sul longherone destro (Guida destra) | 5 |
| | 57 | Nr 3766 | Vite fissaggio staffette | 6 |
| | 58 | Nr 58962 | Dado per vite | 6 |
| | 59 | Nr 26053 | Rosetta elastica dentata per dado | 6 |
| | 60 | Nr 4185 | Staffetta fissaggio conduttore sul longherone telaio (5) | 6 |
| | » | Nr 4183 | Staffetta fissaggio conduttore sul longherone telaio (6) | 6 |
| | 61 | Nr 3766 | Vite fissaggio staffetta al longherone | 4 |
| | 62 | Nr 3767 | Vite fissaggio staffetta al longherone | 2 |
| | 63 | Nr 26437 | Rosetta piana per vite | 2 |

Sgr. 49 A — Fanaleria, illuminazioni varie e segnalatori di direzione a lampeggio [Berlina, dall'autotelaio N. 350172, compresi quelli con N. (1) ed esclusi quelli con N. (2)].

| Aggiorn. | Fig. | N. d'ordinaz. | DENOMINAZIONE | Quant. |
|----------|------|---------------|-------------------------------------------------------------------------------------------------|--------|
| | 64 | Nr 58962 | Dado per viti | 6 |
| | 65 | Nr 26053 | Rosetta elastica dentata per dado | 6 |
| | 66 | Nr 4185 | Staffetta fissaggio conduttore su traversa posteriore telaio (5) | 3 |
| | » | Nr 4183 | Staffetta fissaggio conduttore fanali posteriori sulla traversa posteriore telaio (6) | 3 |
| | 67 | Nr 36933 | Vite pilotante fissaggio staffetta | 3 |
| | 68 | Nr 26053 | Rosetta elastica dentata per vite | 3 |
| | 69 | 721705 | Staffa collegamento tubi flessibili del conduttore fanali posteriori (*) | 2 |
| | 70 | Nr 3893 | Vite fissaggio staffa (*) | 4 |
| | 71 | Nr 7297 | Dado per vite (*) | 4 |
| | 72 | Nr 26053 | Rosetta elastica dentata per dado (*) | 4 |
| | 73 | Nr 3961 | Anello isolante su carrozzeria per passaggio conduttore fanale targa (*) | 1 |
| | 74 | Nr 3962 | Anello isolante su carrozzeria per passaggio conduttori fanali posteriori | 2 |
| | 75 | 812680 | Fanale targa (Per le parti staccate vedere i Sgr. 54 A - 55 A - 56 e 57) (*) | 1 |
| | 76 | 817088 | Guarnizione per fanale targa (*) | 1 |
| | 77 | Nr 8630 | Lampadina per fanale targa (*) | 1 |
| | 78 | 815609 | Fanale posteriore destro di posizione, direzione, arresto e catarifrangente (3) (*) | 1 |
| | 78 A | 863306 | Fanale posteriore destro di posizione, direzione, arresto e catarifrangente (4) | 1 |
| | 79 | 815610 | Fanale posteriore sinistro di posizione, direzione, arresto e catarifrangente (3) (*) | 1 |
| | 79 A | 863307 | Fanale posteriore sinistro di posizione, direzione, arresto e catarifrangente (4) | 1 |
| | 80 | 817087 | Guarnizione per fanali 815609 e 815610 (3) (*) | 2 |
| | 80 A | 864647 | Guarnizione per fanale destro 863306 (4) | 1 |
| | 81 | 864648 | Guarnizione per fanale sinistro 863307 (4) | 1 |
| | 82 | Nr 8569 | Lampadina per fanali (*) | 2 |
| | 83 | 851244 | Cappuccio protezione conduttori fanali posteriori | 2 |

(*) Parti comuni al Sgr. 49.

(1) 350057 - 350067 - 350082 - 350087 - 350092 - 350096 - 350106 - 350111 - 350115 - 350120 - 350125 - 350131 - 350135 - 350140 - 350145 - 350151 - 350155 - 350161 - 350166.

(2) 350179 - 350190 - 350194 - 350199 - 350204 - 350210 - 350216 - 350223 - 350227 - 350232 - 350238 - 350245 - 350250 - 350262 - 350266 - 350272 - 350283 - 350344 - 350350 - 350362 - 350393.

(3) Di applicazione precedente.

(4) Di applicazione attuale.

(5) Precedente, cioè per cavi con rivestimento isolante di gomma e cotone.

(6) Attuale, cioè per cavi con rivestimento di resina sintetica.

(7) Ad esaurimento, chiedere il corrispondente con innesti a spina unitamente al cappuccio 877846 ed al serrafilo 11/00811 per effettuare le connessioni.

Sgr. 49 M — Fanaleria ed illuminazioni varie con indicatori di direzione a freccia (Giardiniera Belvedere - Furgoncino fino all'autolelaio N. 455281).

| Aggiorn. | Fig. | N. d'ordinaz. | DENOMINAZIONE | Quant. |
|----------|------|---------------|-------------------------------------------------------------------------------------------------------------------------------------------------------------------------------------------------------------------------------------|--------|
| | 1 | 805803 | Commutatore luce ed accensione (Precedente, cioè con serrafile 67) (Per le parti staccate vedere il sottogruppo 50). Soppresso, chiedere il nuovo commutatore 839900. | — |
| | » | 839900 | Commutatore luce ed accensione (Intermedio, cioè senza serrafile 67) [Precedente, cioè con scatola fig. 15 A del Sgr. 50 e fissato con una staffa separata (parte di carrozzeria)]. Ad esaurimento, chiedere il commutatore 839900. | — |
| | » | 839900 | Commutatore luce ed accensione (Attuale, cioè con scatola fig. 15 B del Sgr. 50) (Per le parti staccate vedere il Sgr. 50). | 1 |
| | 2 | 721703 | Insieme cavi sul cruscotto (Guida sinistra) (3) (cioè relativo alla scatola connessioni 348392). Soppresso, chiedere il nuovo insieme cavi 737697. | — |
| | » | 728488 | Insieme cavi sul cruscotto (Guida destra) (3) (cioè relativo alla scatola connessioni 348392). Soppresso, chiedere il nuovo insieme cavi 737703. | — |
| | 2 A | 737697 | Insieme cavi sul cruscotto (Guida sinistra) (4) (cioè relativo al blocchetto connessioni 605801) (7) (cioè con connessioni per l'indicatore livello benzina elettrico e suo comando) | 1 |
| | » | 737703 | Insieme cavi sul cruscotto (Guida destra) (4) (cioè relativo al blocchetto connessioni 605801) (7) (cioè con connessioni per l'indicatore livello benzina elettrico e suo comando) | 1 |
| | 2 B | 739824 | Insieme cavi sul cruscotto (Guida sinistra) (8) | 1 |
| | » | 739883 | Insieme cavi sul cruscotto (Guida destra) (8) | 1 |
| | 3 | 356025 | Copertura per conduttori cruscotto | 2 |
| | » | 751397 | Guarnizione per conduttori sul cruscotto (11) | 2 |
| | 4 | Nr 9021 | Vite fissaggio copertura | 4 |
| | 5 | Nr 58962 | Dado per vite | 4 |
| | 6 | Nr 26053 | Rosetta elastica dentata per dado | 4 |
| | 7 | Nr 4184 | Staffetta fissaggio insieme cavi sul cruscotto (9) | 5 |
| | 8 | Nr 4188 | Staffetta fissaggio insieme cavi sul cruscotto (9) | 4 |
| | » | Nr 4188 | Staffetta fissaggio insieme cavi e cavo massa sul cruscotto (Attuale per Giardiniera Belvedere) (10) | 2 |
| | » | Nr 4186 | Staffetta fissaggio insieme cavi e cavo massa sul cruscotto | 9 |
| | 9 | Nr 3766 | Vite fissaggio staffette sul cruscotto (Precedente) | 8 |
| | 9 A | Nr 3766 | Vite fissaggio staffette sul cruscotto (Attuale) | 1 |
| | » | Nr 3766 | Vite fissaggio staffetta sul cruscotto (Attuale) | 1 |
| | 10 | — | Vite fissaggio cerniera e staffetta sul cruscotto (Attuale) | 1 |
| | 10 M | Nr 58962 | Dado per vite | 1 |
| | 11 | Nr 26053 | Rosetta elastica dentata per vite (9) | 9 |
| | » | Nr 26053 | Rosetta elastica dentata per vite (Attuale) | 2 |
| | 12 | Nr 1156 | Staffetta fiss. insieme cavi e tubazioni sul pannello destro (9) | 3 |
| | 13 | Nr 4183 | Staffetta fissaggio insieme cavi e tubazioni sul pannello sinistro (9) | 2 |
| | 14 | Nr 4183 | Staffetta fiss. insieme cavi e tubazioni sul pannello destro (9) | 1 |
| | 15 | Nr 4183 | Staffetta fissaggio insieme cavi e tubazioni sui pannelli (9) | 2 |
| | 16 | Nr 4188 | Staffetta fissaggio insieme cavi sul pannello sinistro (9) | 1 |
| | 17 | Nr 36700 | Vite autofilettante fissaggio staffette sui pannelli (9) | 9 |
| | 18 | Nr 26052 | Rosetta elastica dentata per vite (9) | 9 |
| | 19 | Nr 3964 | Anello protezione conduttore sulla traversa | 1 |

8 - Modello 500 C

— 113 —

Sgr. 49 M — Fanaleria ed illuminazioni varie con indicatori di direzione a freccia (Giardiniera Belvedere - Furgoncino fino all'autolelaio N. 455281)

| Aggiorn. | Fig. | N. d'ordinaz. | DENOMINAZIONE | Quant. |
|----------|------|---------------|--------------------------------------------------------------------------------------------------------------------------|--------|
| | 20 | Nr 4184 | Staffetta fissaggio insieme cavi cruscotto al telaio (3) | 1 |
| | 20 A | Nr 4184 | Staffetta fissaggio insieme cavi cruscotto e conduttore dal blocchetto connessioni all'interruttore a pressione (4) (10) | 2 |
| | » | Nr 4183 | Staffetta fissaggio insieme cavi sul cruscotto (11) | 1 |
| | » | Nr 1155 | Staffetta fissaggio insieme cavi cruscotto e conduttore targa sul pannello destro (Guida destra) (11) | 1 |
| | 21 | Nr 36932 | Vite autofilettante fissaggio staffetta (3) | 1 |
| | 21 A | Nr 9024 | Vite fissaggio staffette (Guida sinistra) (4) | 1 |
| | » | Nr 3766 | Vite fissaggio staffetta (Guida destra) (11) | 1 |
| | 21 M | Nr 3766 | Dado per vite (Guida sinistra) (4) | 2 |
| | » | Nr 58962 | Dado per vite (Guida destra) (11) | 1 |
| | 22 | Nr 26053 | Rosetta elastica dentata per dado | 1 |
| | » | Nr 3964 | Anello sui pannelli per protezione conduttori proiettori (10) | 2 |
| | » | Nr 3962 | Anello sui pannelli per protezione conduttori proiettori (11) | 2 |
| | » | 630954 | Guarnizione per conduttori proiettori (10) | 2 |
| | » | 745023 | Guarnizione per conduttori (11) | 2 |
| | 25 | 630953 | Coperchio protezione conduttori proiettori | 2 |
| | 26 | Nr 36700 | Vite autofilettante fissaggio coperchio sui parfanghi | 4 |
| | 27 | Nr 26052 | Rosetta elastica dentata per vite | 4 |
| | 28 | 805867 | Proiettore | 2 |
| | — | Nr 8621 | Lampadina per proiettore ed anabagliante | 2 |
| | — | Nr 8630 | Lampadina per luci di posizione | 2 |
| | 29 | 714029 | Conduttore: quadro-squadretta per attacco lampada trasportabile (Precedente) | 1 |
| | 30 | 713140 | Interruttore per illuminazione strumenti sul cruscotto | 1 |
| | 31 | 714031 | Conduttore: interruttore-lampadine illuminaz. strumenti (7) | 1 |
| | 31 A | 740687 | Conduttore: interruttore-lampadine illuminaz. strumenti (8) | 1 |
| | 32 | Nr 8583 | Lampadine per illuminazione strumenti (7) | 4 |
| | 32 A | Nr 8583 | Lampadine per illuminazione strumenti (8) | 3 |
| | 33 | Bi 28 | Portalampadine per tachimetro e strumento di misura (7) | 4 |
| | 33 A | Bi 28 | Portalampadine per tachimetro e strumento di misura (8) | 3 |
| | 34 | 714861 | Indicatore ottico unipolare (colore verde) per luci di posizione | 1 |
| | 34 M | Nr 4053 | Cappuccio per indicatore ottico | 1 |
| | 35 | Nr 8583 | Lampadina per indicatore luci posizione | 1 |
| | 36 | 087686 | Squadretta per attacco lampada trasportabile (Precedente) | 1 |
| | 37 | 720018 | Conduttore: quadro-lampada interna e squadretta attacco lampada trasportabile (Precedente) (*) | 1 |
| | 37 A | 738850 | Conduttore: quadro-lampada interna (*) | 1 |
| | 38 | 718057 | Lampada per luce interna (*) | 1 |
| | 39 | Nr 8606 | Lampadina per lampada interna (*) | 1 |
| | 40 | Nr 4183 | Staffetta fissaggio conduttore sulla carrozzeria (*) | 5 |
| | 41 | Nr 3764 | Vite fissaggio staffetta (*) | 1 |
| | 42 | Nr 58962 | Dado per vite (*) | 1 |
| | 43 | Nr 26053 | Rosetta elastica dentata per dado (*) | 1 |
| | 44 | Nr 22371 | Vite a legno fissaggio staffetta sulla carrozzeria (*) | 4 |
| | 45 | Nr 5192 | Rosetta piana per vite (*) | 4 |
| | 46 | 348392 | Scatola connessione (5) | 1 |
| | 46 A | 605801 | Blocchetto connessioni a 2 serrafile (6) | 1 |
| | 46 M | Nr 3754 | Vite fissaggio blocchetto al telaio (6) | 1 |
| | 46 N | Nr 5192 | Rosetta piana per vite (6) | 1 |

— 114 —

Sgr. 49 M — Fanaleria ed illuminazioni varie con indicatori di direzione a freccia Giardiniera Belvedere - Furgoncino fino all'autotelaio N. 455281).

| Aggiorn. | Fig. | N. d'ordinaz. | DENOMINAZIONE | Quant. |
|----------|------|---------------|----------------------------------------------------------------------------------------------------------------------------------------------------------------------------------------------------------------------------------------|--------|
| 47 | Nr | 7297 | Dado fissaggio scatola connessioni al telaio (5) | 1 |
| 47 A | Nr | 7940 | Dado per vite (6) | 1 |
| 48 | Nr | 11954 | Rosetta elastica per dado (5) | 1 |
| 48 A | Nr | 26051 | Rosetta elastica dentata per dado (6) | 1 |
| 49 | | 710312 | Conduttore: scatola connessioni-fanale targa e interruttore a tirante (*) (1) | 1 |
| 49 A | | 735520 | Conduttore: scatola connessioni-fanale targa e interruttore a pressione (2) (3) (cioè relativo alla scatola connessioni 348392). Soppreso, chiedere il nuovo conduttore 737955 unitamente, al blocchetto connessioni 605801. | — |
| 49 B | | 737955 | Conduttore: blocchetto connessioni-fanale targa e interruttore a pressione (Guida sinistra e Guida destra con targa a destra) (4) (cioè relativo al blocchetto connessioni 605801) (*) | 1 |
| » | | 737868 | Conduttore: blocchetto connessioni-fanale targa e interruttore a pressione (Guida destra) (*) | 1 |
| 50 | Nr | 3962 | Anello sul telaio per protezione conduttore | 1 |
| 51 | | 810540 | Interruttore a tirante per segnalazione d'arresto (1) | 1 |
| 51 A | | 815067 | Interruttore a pressione per segnalazione d'arresto (2) (Precedente, cioè con serrafili a vite). Ad esaurimento, chiedere l'interruttore 872191 unitamente al cappuccio 872831 ed al serrafilo 11/00811 per effettuare le connessioni. | — |
| » | | 872191 | Interruttore a pressione per segnalazione d'arresto (Attuale, cioè con innesti a spina) | 1 |
| 52 | | 732271 | Molla per interruttore (Guida sinistra) (1) | 1 |
| » | | 355497 | Molla per interruttore (Guida destra) (1) | 1 |
| 53 | | 606778 | Piastrina per attacco molla per interruttore (Guida destra) (1) | 1 |
| 54 | | 718300 | Cappuccio per interruttore (1) | 1 |
| 55 | | 728638 | Piastrina per cappuccio interruttore (1) | 1 |
| 56 | Nr | 4053 | Cappuccio sull'interruttore a tirante per protez. serrafili (1) | 2 |
| 56 A | Nr | 4054 | Cappuccio sull'interruttore a pressione per protez. serrafili (2) (Precedente, cioè per interruttore 815067) | 1 |
| » | | 872831 | Cappuccio sull'interruttore per protezione serrafili (Attuale, cioè per interruttore 872191) | 1 |
| 57 | Nr | 4462 | Vite fissaggio interruttore sulla staffa (1) | 2 |
| 58 | Nr | 11954 | Rosetta elastica per vite (1) | 1 |
| 59 | | 604712 | Staffa fissaggio interruttore (1) | 1 |
| 60 | Nr | 3766 | Vite fissaggio staffa sul telaio (1) | 2 |
| 61 | Nr | 58962 | Dado per vite (1) | 2 |
| 62 | Nr | 5164 | Rosetta elastica per dado (1) | 2 |
| 63 | | 95876 | Staffetta fissaggio conduttori sul longherone sinistro (Guida sinistra) | 1 |
| 64 | | 95876 | Staffetta fissaggio conduttori e tubazioni sul longherone sinistro (Guida sinistra) | 3 |
| » | Nr | 1155 | Staffetta fissaggio conduttori sul longherone sinistro (11) | 2 |
| 65 | | 814959 | Staffetta fissaggio conduttori e tubazioni sul longherone sinistro (Guida sinistra) | 1 |
| 66 | Nr | 4184 | Staffetta fissaggio conduttore sul telaio (Guida destra) (3) | 5 |
| 66 A | Nr | 4183 | Staffetta fissaggio conduttore sul telaio (Guida destra) (4) | 5 |
| 67 | Nr | 3766 | Vite fissaggio staffette sul telaio | 5 |
| 68 | Nr | 58962 | Dado per vite | 5 |
| 69 | Nr | 26437 | Rosetta piana per vite | 5 |

Sgr. 49 M — Fanaleria ed illuminazioni varie con indicatori di direzione a freccia (Giardiniera Belvedere - Furgoncino fino all'autotelaio N. 455281).

| Aggiorn. | Fig. | N. d'ordinaz. | DENOMINAZIONE | Quant. |
|----------|------|---------------|-----------------------------------------------------------------------------------------------------------|--------|
| 70 | Nr | 26053 | Rosetta elastica dentata per dado | 5 |
| 71 | Nr | 4184 | Staffetta fissaggio conduttore sul telaio (Guida sinistra) (3) (4) (10) | 1 |
| 71 A | Nr | 4183 | Staffetta fissaggio conduttore nel tratto tra la scatola connessioni e l'interruttore a pressione (2) (3) | 1 |
| 72 | Nr | 36932 | Staffetta fissaggio conduttore a pressione (4) | 1 |
| 73 | Nr | 26053 | Vite autofilante fissaggio staffetta (2) | 1 |
| 74 | Nr | 4184 | Rosetta elastica dentata per vite (2) | 1 |
| » | | 4184 | Staffetta fissaggio conduttore su telaio e carrozzeria (Guida sinistra) (3) (*) | 6 |
| 74 A | Nr | 4183 | Staffetta fiss. conduttore su telaio (Guida sinistra) (4) (10) | 4 |
| » | Nr | 4183 | Staffetta fissaggio conduttore su carrozzeria (Guida sinistra) (4) (10) (*) | 2 |
| » | Nr | 4184 | Staffetta fissaggio conduttore su telaio e carrozzeria (Guida destra) (10) (*) | 10 |
| » | Nr | 4183 | Staffetta fissaggio conduttore sul telaio (Guida sinistra) (11) (*) | 5 |
| » | Nr | 4183 | Staffetta fissaggio conduttori sul telaio e carrozzeria (Guida destra) (*) | 9 |
| 75 | Nr | 3766 | Vite fissaggio staffette (Guida sinistra) (10) (*) | 6 |
| » | Nr | 3766 | Vite fissaggio staffette (Guida destra) (10) (*) | 10 |
| » | Nr | 3766 | Vite fissaggio staffetta (Guida sinistra) (11) (*) | 3 |
| » | Nr | 3767 | Vite fissaggio staffetta (Guida sinistra) (11) (*) | 2 |
| » | Nr | 3766 | Vite fissaggio staffette (Guida destra) (11) (*) | 6 |
| » | Nr | 36933 | Vite autofilante fissaggio staffette (Guida destra) (11) (*) | 3 |
| 76 | Nr | 58962 | Dado per vite (Guida sinistra) (10) (*) | 6 |
| » | Nr | 58962 | Dado per vite (Guida destra) (10) (*) | 10 |
| » | Nr | 58962 | Dado per vite (Guida sinistra) (11) (*) | 5 |
| » | Nr | 58962 | Dado per vite (Guida destra) (11) (*) | 6 |
| 77 | Nr | 26053 | Rosetta elastica dentata per dado (Guida sinistra) (10) (*) | 6 |
| » | Nr | 26053 | Rosetta elastica dentata per dado (Guida destra) (10) (*) | 10 |
| » | Nr | 26053 | Rosetta elastica dentata per dado (Guida sinistra) (11) (*) | 5 |
| » | Nr | 26053 | Rosetta elastica per dado e vite (Guida destra) (11) (*) | 9 |
| » | Nr | 26437 | Rosetta piana per vite Nr 3767 (Guida sinistra) (11) (*) | 2 |
| 78 | Nr | 4185 | Staffetta fissaggio conduttore sulla carrozzeria (*) | 2 |
| 79 | Nr | 9021 | Vite fissaggio staffetta (*) | 2 |
| 80 | Nr | 26053 | Rosetta elastica dentata per vite (*) | 2 |
| 81 | Nr | 4185 | Staffetta fissaggio conduttore sulla porta posteriore (Precedente) (*) | 1 |
| 82 | Nr | 3769 | Vite fissaggio staffetta (Precedente) (*) | 1 |
| 83 | Nr | 58962 | Dado per vite (Precedente) (*) | 1 |
| 84 | Nr | 26053 | Rosetta elastica per dado (Precedente) (*) | 1 |
| 85 | Nr | 3961 | Anello protezione conduttore sulla parte posteriore carrozzeria (*) | 1 |
| 86 | Nr | 3964 | Anello sul pavimento carrozzeria per protezione conduttore (10) (*) | 1 |
| » | Nr | 3964 | Anello sul pavimento carrozz. per protezione conduttore (11) (*) | 2 |
| 87 | | 384252 | Segnalatore posteriore targa, arresto e catarifrangente (*) | 1 |

Parti speciali per autotelai carrozzati Giardiniera Belvedere.

| | | | | |
|-------|--|--------|--------------------------------------------------------------------------------------------|---|
| 100 | | 714034 | Conduttore: quadro-lampada interna e squadretta attacco lampada trasportabile (Precedente) | 1 |
| 100 A | | 738790 | Conduttore: quadro-lampada interna (Attuale) | 1 |

Sgr. 49 M — Fanaleria ed illuminazioni varie con indicatori di direzione a freccia (Giardiniera Belvedere - Furgoncino fino all'autotelaio N. 455281).

| Aggiorn. | Fig. | N. d'ordinaz. | DENOMINAZIONE | Quant. |
|----------|-------|----------------------------|-----------------------------------------------------------------------------------------------------------------------------------------------------------------------------------------------------------------------------------------------------------------|--------|
| | 101 | Nr 3961 | Anello sulla carrozzeria per protezione conduttore | 1 |
| | 102 | Nr 4053 | Cappuccio protezione capocorda conduttore (Precedente, cioè per specchi retrovisori con serrafili a vite) | 1 |
| | » | 877846 | Cappuccio protezione serrafili conduttore (Attuale, cioè per specchi retrovisori con innesti a spina) | 1 |
| | 103 | 712647 | Specchio retrovisore con luce interna (Precedente, cioè senza snodo sferico). <i>Soppresso</i> , chiedere il nuovo specchio 875744 oppure 876419 unitamente al supportino 729987, cappuccio 877846 e serrafilo 11/00811 per effettuare le connessioni | 1 |
| | » | 817493 oppure 817497 | Specchio retrovisore con luce interna (con corpo in lamiera) (Intermedio, cioè con snodo sferico e serrafili a vite) (12). Specchio retrovisore con luce interna (con corpo in bachelite) (Intermedio, cioè con snodo sferico e serrafili a vite) (12). | 1 |
| | » | 875744 oppure 876419 | Specchio retrovisore con luce interna (di lamiera) (Attuale, cioè con innesti a spina) Specchio retrovisore con luce interna (di bachelite) (Attuale, cioè con innesti a spina) | 1 |
| | 104 | Nr 8595 | Lampadina cilindrica per luce interna | 1 |
| | 105 | 724559 | Conduttore: scatola connessioni-fanale targa e interruttore a tirante (Guida sinistra) (1) | 1 |
| | » | 724628 | Conduttore: scatola connessioni-fanale targa e interruttore a tirante (Guida destra) (1) | 1 |
| | 105 A | 735521 | Conduttore: scatola connessioni-fanale targa e interruttore a pressione (Guida sinistra) (2) (3) (cioè relativo alla scatola connessioni 348392). <i>Soppresso</i> , chiedere il nuovo conduttore 737868 unitamente al blocchetto connessioni 605801. | 1 |
| | » | 735522 | Conduttore: scatola connessioni-fanale targa e interruttore a pressione (Guida destra) (2) (3) (cioè relativo alla scatola connessioni 348392). <i>Soppresso</i> , chiedere il nuovo conduttore 737869 unitamente al blocchetto connessioni 605801. | 1 |
| | 105 B | 737868 | Conduttore: blocchetto connessioni-fanale targa e interruttore a pressione (Guida sinistra) (4) (cioè relativo al blocchetto connessioni 605801) | 1 |
| | » | 737869 | Conduttore: blocchetto connessioni-fanale targa e interruttore a pressione (Guida destra) (4) (cioè relativo al blocchetto connessioni 605801) | 1 |
| | 106 | Nr 4184 | Staffetta fissaggio conduttore su telaio e carrozzeria (3) | 10 |
| | 106 A | Nr 4183 | Staffetta fissaggio conduttore su telaio (4) | 6 |
| | » | Nr 4184 | Staffetta fissaggio conduttore su carrozzeria (4) | 3 |
| | 107 | Nr 3766 | Vite fissaggio staffette (3) | 10 |
| | 107 A | Nr 3766 | Vite fissaggio staffette (4) | 9 |
| | 108 | Nr 58962 | Dado per vite (3) | 10 |
| | 108 A | Nr 58962 | Dado per vite (4) | 9 |

Sgr. 49 M — Fanaleria ed illuminazioni varie con indicatori di direzione a freccia (Giardiniera Belvedere - Furgoncino fino all'autotelaio N. 455281).

| Aggiorn. | Fig. | N. d'ordinaz. | DENOMINAZIONE | Quant. |
|----------|-------|---------------|------------------------------------------------------------------|--------|
| | 109 | Nr 26053 | Rosetta elastica dentata per dado (2) | 10 |
| | 109 A | Nr 26053 | Rosetta elastica dentata per dado (3) | 9 |
| | 110 | Nr 3964 | Anello sul fondo carrozzeria per protezione conduttore | 1 |
| | 111 | 624876 | Segnalatore posizione targa, arresto e catarifrangente | 1 |

(*) Esclusi gli autotelai carrozzeria Giardiniera Belvedere.
 (1) Fino agli autotelai con guida sinistra N. 205800 (esclusi quelli dal N. 202117 al 202160) e con guida destra N. 206367.
 (2) Dagli autotelai con guida sinistra N. 205801 (compresi quelli dal N. 202117 al 202160) e con guida destra N. 206368.
 (3) Fino agli autotelai: N. 220471 per Furgoncino e N. 220550 per Giardiniera Belvedere.
 (4) Dagli autotelai: N. 220472 per Furgoncino e N. 220551 per Giardiniera Belvedere.
 (5) Fino all'autotelaio N. 240003.
 (6) Dall'autotelaio N. 240004.
 (7) Fino all'autotelaio N. 241140 per Furgoncino con guida sinistra e saltuariamente su quelli con guida destra e su quelli carrozzati Giardiniera Belvedere.
 (8) Dall'autotelaio N. 241141 per Furgoncino con guida sinistra e saltuariamente su quelli con guida destra e su quelli carrozzati Giardiniera Belvedere.
 (9) Di applicazione precedente, cioè con carrozzeria senza staffette saldate.
 (10) Fino all'autotelaio Furgoncino N. 380350, cioè per cavi con rivestimento isolante di gomma e cotone.
 (11) Dall'autotelaio Furgoncino N. 380351, cioè per cavi con rivestimento isolante di materiale plastico.
 (12) Ad esaurimento, chiedere il corrispondente con innesti a spina unitamente al cappuccio 877846 ed al serrafilo 11/00811 per effettuare le connessioni.

Sgr. 49 M 1 — Fanaleria, illuminazioni varie e segnalatori di direzione a lampeggio (Furgoncino dall'autotelaio N. 455282).

| | | | |
|----|----------|------------------------------------------------------------------------------------------------------------------------|---|
| 1 | 839900 | Commutatore luce ed accensione (con scatola fig. 15 B del Sgr. 50) (Per le parti staccate vedere il Sgr. 50) | 1 |
| 2 | 746336 | Insieme cavi sul cruscotto (Guida sinistra) | 1 |
| » | 746337 | Insieme cavi sul cruscotto (Guida destra) | 1 |
| 3 | 751397 | Guarnizione sul cruscotto per passaggio conduttori | 2 |
| 4 | 356025 | Copertura per insieme cavi sul cruscotto | 2 |
| 5 | Nr 9021 | Vite fissaggio copertura | 4 |
| 6 | Nr 58962 | Dado per vite | 4 |
| 7 | Nr 26053 | Rosetta elastica dentata per dado | 4 |
| 8 | Nr 4186 | Staffetta fissaggio insieme cavi sul cruscotto | 2 |
| 9 | Nr 3766 | Vite fissaggio staffetta | 1 |
| 10 | Nr 26053 | Rosetta elastica dentata per vite | 1 |
| 11 | — | Vite fissaggio cerniera e staffetta | 1 |
| 12 | Nr 58962 | Dado fissaggio staffetta | 1 |
| 13 | Nr 26053 | Rosetta elastica dentata per dado | 1 |
| 14 | Nr 3962 | Anello isolante sui pannelli per passaggio conduttori proiettori | 2 |

Sgr. 49 M1 — Fanaleria, illuminazioni varie e segnalatori di direzione a lampeggio (Furgoncino dall'autotelaio N. 455282),

| Aggiorn. | Fig. | N. d'ordinaz. | DENOMINAZIONE | Quant. |
|----------|------|---------------|----------------------------------------------------------------------------------------------------------------------|--------|
| | 15 | 745023 | Guarnizione per conduttori proiettori | 2 |
| | 16 | 630953 | Coperchio protezione conduttori proiettori | 2 |
| | 17 | Nr 36700 | Vite autoflettante fissaggio coperchio ai parafanghi | 4 |
| | 18 | Nr 26052 | Rosetta elastica dentata per vite | 4 |
| | 19 | 853472 | Proiettore | 2 |
| | 20 | Nr 8621 | Lampadina per proiettore ed anabagliante | 2 |
| | 21 | Nr 3962 | Anello isolante sui pannelli per passaggio conduttori e fanali anteriori | 2 |
| | 22 | 866078 | Fanale anteriore destro di posizione e direzione | 1 |
| | 23 | 866079 | Fanale anteriore sinistro di posizione e direzione | 1 |
| | 24 | Nr 8569 | Lampadina per fanali anteriori | 2 |
| | 25 | 851244 | Cappuccio protezione conduttori fanali anteriori | 2 |
| | 26 | 713140 | Interruttore per illuminazione strumenti | 1 |
| | 27 | 740687 | Conduttore: interruttore - lampadine illuminazione strumenti | 1 |
| | 28 | Nr 8583 | Lampadine per illuminazione strumenti | 3 |
| | 29 | Bi 28 | Portalampadine per tachimetro e strumento di misura (con serratili a vite) (Precedente) | 3 |
| | | » Bi 31 | Idem (con innesti a spina) (Attuale) | 3 |
| | 30 | 738850 | Conduttore: quadro-lampada interna | 1 |
| | 31 | Nr 4053 | Cappuccio isolante protezione capocorda conduttore | 1 |
| | 32 | 718057 | Lampada interna | 1 |
| | 33 | Nr 8606 | Lampadina per lampada interna | 1 |
| | 34 | Nr 4183 | Staffetta fissaggio conduttore lampada interna sulla carrozzeria | 5 |
| | 35 | Nr 3764 | Vite fissaggio staffetta | 1 |
| | 36 | Nr 58962 | Dado per vite | 1 |
| | 37 | Nr 26053 | Rosetta elastica dentata per dado | 1 |
| | 38 | — | Vite a legno fissaggio staffetta | 4 |
| | 39 | Nr 5192 | Rosetta piana per vite | 4 |
| | 40 | 844047 | Deviodirezione | 1 |
| | 41 | Nr 8630 | Lampadina cilindrica per deviodirezione | 1 |
| | 42 | 719027 | Rondella per deviodirezione | 1 |
| | 43 | 843414 | Lampeggiatore | 1 |
| | 44 | 746831 | Conduttore: lampeggiatore-segnalatore deviodirezione | 1 |
| | 45 | 746830 | Conduttore: quadro-lampeggiatore (completo di porta fusibile) | 1 |
| | 46 | Nr 8580 | Valvola fusibile sul conduttore per protezione dei luci direzione e arresto | 1 |
| | 47 | 747418 | Conduttore: quadro-interruttore tergicristallo | 1 |
| | 48 | 845186 | Bloccetto connessioni a 6 spine | 1 |
| | 49 | Nr 3421 | Vite corta fissaggio bloccetto su carrozzeria | 1 |
| | | » Nr 3424 | Vite lunga fissaggio bloccetto su carrozzeria | 2 |
| | 50 | 746829 | Distanziale per vite lunga | 1 |
| | 51 | Nr 7940 | Dado per vite | 2 |
| | 52 | Nr 26051 | Rosetta elastica dentata per dado | 2 |
| | 53 | 743740 | Conduttore: bloccetto connessioni - interruttore segnalazione arresto fanali posteriori (Guida destra) | 1 |
| | 54 | 743689 | Conduttore: bloccetto connessioni - interruttore segnalazione arresto - fanali posteriori (Guida sinistra) | 1 |
| | 55 | Nr 3964 | Anelli isolanti per protezione conduttore su traversa carrozzeria | 1 |

Sgr. 49 M1 — Fanaleria, illuminazioni varie e segnalatori di direzione a lampeggio (Furgoncino dall'autotelaio N. 455282).

| Aggiorn. | Fig. | N. d'ordinaz. | DENOMINAZIONE | Quant. |
|----------|------|---------------|---------------------------------------------------------------------------------------------------------------------------------------------------------------------------------------------------------------------------------------|--------|
| | 56 | Nr 3961 | Anello isolante su carrozzeria per passaggio conduttore | 1 |
| | 57 | Nr 3962 | Anello isolante su carrozzeria per passaggio conduttore | 2 |
| | 58 | 815067 | Interruttore a pressione per segnalazione arresto (Fino all'autotelaio N. 461014, cioè con serratili a vite). Ad esaurimento prevedere il nuovo interruttore 872191 unitamente al cappuccio 872831 ed al serratilo 11/00811 | — |
| | | » | 872191 Interruttore a pressione per segnalazione arresto (Dall'autotelaio N. 461015, cioè con innesti a spina) | 1 |
| | 59 | Nr 4054 | Cappuccio isolante protezione serratili sull'interruttore 815067 (Fino all'autotelaio N. 461014) | 1 |
| | 59 A | 872191 | Cappuccio isolante per interruttore 872191 (Dall'autotelaio N. 461015) | 1 |
| | 60 | 95876 | Staffetta fissaggio cavo batteria, conduttore fanali posteriore e tubo freni al telaio (Guida sinistra) | 3 |
| | | » | 814959 Staffetta fissaggio cavo batteria, conduttori fanali posteriori e tubo freni al telaio (Guida sinistra) | 1 |
| | 62 | Nr 1155 | Staffetta fissaggio cavo batteria e conduttore fanali posteriori al telaio (Guida sinistra) | 2 |
| | 63 | Nr 1155 | Staffetta fissaggio cavo batteria e conduttore fanali posteriori (Guida destra) | 6 |
| | 64 | Nr 3766 | Vite fissaggio staffette | 6 |
| | 65 | Nr 58962 | Dado per vite | 6 |
| | 66 | Nr 26053 | Rosetta elastica dentata | 6 |
| | 67 | Nr 4185 | Staffetta fissaggio conduttore fanali posteriori su telaio (Guida sinistra) | 3 |
| | 68 | Nr 4183 | Staffetta fissaggio conduttore fanali posteriori sul telaio (Guida destra) | 5 |
| | 69 | Nr 4185 | Staffetta fissaggio conduttore fanali posteriori su telaio (Guida destra) | 4 |
| | 70 | Nr 36933 | Vite autoflettante fissaggio staffetta | 3 |
| | 71 | Nr 26053 | Rosetta elastica dentata per vite | 3 |
| | 72 | Nr 3766 | Vite fissaggio staffette (Guida destra) | 6 |
| | 73 | Nr 58962 | Dado per vite (Guida destra) | 6 |
| | 74 | Nr 26053 | Rosetta elastica dentata per dado (Guida destra) | 6 |
| | 75 | Nr 4185 | Staffetta fissaggio conduttore fanali posteriori su carrozzeria | 2 |
| | 76 | Nr 9021 | Vite fissaggio staffetta | 2 |
| | 77 | Nr 7259 | Dado per vite | 2 |
| | 78 | Nr 26053 | Rosetta elastica dentata per dado | 2 |
| | 79 | Nr 1156 | Staffetta fissaggio conduttore fanali posteriori su carrozzeria | 2 |
| | 80 | Nr 9021 | Vite fissaggio staffetta | 2 |
| | 81 | Nr 7259 | Dado per vite | 2 |
| | 82 | Nr 26053 | Rosetta elastica dentata per dado | 5 |
| | 83 | Nr 4183 | Staffetta fissaggio conduttore fanali posteriori su carrozzeria | 3 |
| | 84 | Nr 3766 | Vite fissaggio staffette | 5 |
| | 85 | Nr 3767 | Vite lunga fissaggio staffetta | 2 |
| | 86 | Nr 26437 | Rosetta piana per vite Nr 3767 | 2 |
| | 87 | Nr 58962 | Dado per vite | 5 |
| | 88 | Nr 26053 | Rosetta elastica dentata per dado | 5 |
| | 89 | 816224 | Staffetta fissaggio conduttore fanali posteriori | 1 |
| | 90 | Nr 3766 | Vite fissaggio staffetta | 1 |
| | 91 | Nr 26053 | Rosetta elastica dentata per vite | 1 |

www.ZeroA.it

VIETATA LA VENDITA
Lo trovi su www.ZeroA.it

Sgr. 49 M 1 — Fanaleria, illuminazioni varie e segnalatori di direzione a lampeggio (Furgoncino dall'autotelaio N. 455282).

| Aggiorn. | Fig. | N. d'ordinaz. | DENOMINAZIONE | Quant. |
|----------|------|---------------|-----------------------------------------------------------------------------------------------|--------|
| | 92 | Nr 4183 | Staffetta fissaggio conduttore per fanale targa | 1 |
| | 93 | Nr 4183 | Staffetta fissaggio conduttore sulla targa | 1 |
| | 94 | 844061 | Fanale targa | 1 |
| | 95 | 870481 | Guarnizione per fanale targa | 1 |
| | 96 | Nr 8630 | Lampadina per fanale targa | 1 |
| | 97 | 844736 | Fanale posteriore di posizione, direzione, arresto e catari-frangente | 2 |
| | 98 | 844737 | Guarnizione per fanale sinistro | 1 |
| | 99 | 884019 | Guarnizione per fanale destro | 1 |
| | 100 | Nr 8569 | Lampadina per fanale posteriore | 2 |
| | 101 | 11/00811 | Serrafilo (per effettuare la giunzione a spina con cavi ancora muniti di capocorda) | — |

Sgr. 49 N — Fanaleria ed illuminazioni varie (Berlina Belvedere).

| | | | |
|----|----------|-----------------------------------------------------------------------------------------------------------------------------------------------------------------------------------------------|---|
| 1 | — | Commutatore luce ed accensione [Precedente, cioè con scatola fig. 15 A del Sgr. 50 e fissato con una staffa separata (parte di carrozzeria)]. Ad esaurimento, chiedere il commutatore 839900. | — |
| » | 839900 | Commutatore luce ed accensione (Attuale, cioè con scatola fig. 15 B del Sgr. 50) (Per le parti staccate vedere il Sgr. 50) | — |
| 2 | 746336 | Insieme conduttori sul cruscotto (Guida sinistra) | 1 |
| » | 746337 | Insieme conduttori sul cruscotto (Guida destra) | 1 |
| 3 | 356025 | Copertura per conduttori sul cruscotto | 1 |
| » | 751397 | Guarnizione per passaggio conduttori sul cruscotto (2) | 2 |
| 4 | Nr 9021 | Vite fissaggio copertura sul cruscotto | 4 |
| 5 | Nr 58962 | Dado per vite | 1 |
| 6 | 26053 | Rosetta elastica dentata per dado | 1 |
| 7 | Nr 4188 | Staffetta fissaggio insieme cavi sul cruscotto (1) | 1 |
| » | Nr 4186 | Staffetta fissaggio insieme cavi sul cruscotto (2) | 1 |
| 8 | Nr 58962 | Dado fissaggio staffetta | 1 |
| 9 | 26053 | Rosetta elastica dentata per dado | 1 |
| 10 | Nr 4188 | Staffetta fissaggio insieme cavi sul cruscotto (1) | 1 |
| » | Nr 4186 | Staffetta fissaggio insieme cavi sul cruscotto (2) | 1 |
| 11 | Nr 3766 | Vite fissaggio staffetta | 1 |
| 12 | Nr 26053 | Rosetta elastica dentata per vite | 1 |
| 13 | Nr 3962 | Anello isolante sui pannelli per passaggio conduttori ai proiettori | 2 |
| 14 | 745023 | Guarnizione per conduttori proiettori | 2 |
| 15 | 630953 | Coperchio protezione conduttori proiettori | 2 |
| 16 | Nr 36700 | Vite autofilettanti fissaggio coperchio | 4 |
| 17 | Nr 26052 | Rosetta elastica dentata per vite | 4 |
| 18 | 853472 | Proiettori (Per le parti staccate vedere i sottogruppi 51 o 52) | 2 |
| — | Nr 8621 | Lampadina per proiettore ed anabbaglianti | 2 |
| 19 | Nr 3962 | Anello isolante sui pannelli per passaggio conduttori ai fanali anteriori | 2 |

Sgr. 49 N — Fanaleria ed illuminazioni varie (Berlina Belvedere).

| Aggiorn. | Fig. | N. d'ordinaz. | DENOMINAZIONE | Quant. |
|----------|------|---------------|------------------------------------------------------------------------------------------------------------------------------|--------|
| | 20 | 853556 | Fanale anteriore sinistro di posizione e direzione (Precedente). Ad esaurimento, chiedere entrambi i fanali 866078 e 866079. | — |
| | » | 866079 | Fanale anteriore sinistro di posizione e direzione (Attuale) | 1 |
| | 21 | 853471 | Fanale anteriore di posizione e direzione (Precedente). Ad esaurimento, chiedere entrambi i fanali 866078 e 866079. | — |
| | » | 866078 | Fanale anteriore destro di posizione e direzione (Attuale) | 1 |
| | 22 | Nr 8569 | Lampadina per fanali anteriori | 2 |
| | 23 | 851244 | Capuccio protezione conduttori fanali anteriori | 2 |
| | 24 | 713140 | Strutture per illuminazione strumenti | 1 |
| | 25 | 746336 | Conduttore: interruttore-lampadine illuminazione strumenti | 1 |
| | 26 | Nr 8583 | Lampadine per illuminazione strumenti | 3 |
| | 27 | Bi 26 | Portalampe per tachimetro e strumento di misura (con serrafili a vite) (Precedente) | 3 |
| | » | 31 | Idem (con innesti a spina) (Attuale) | 3 |
| | » | 738790 | Conduttore: quadro-lampada interna | 1 |
| | 28 | Nr 4053 | Cappuccio protezione capocorda conduttore (Precedente, cioè per specchi retrovisori con serrafili a vite). | 1 |
| | » | 877846 | Cappuccio protezione serrafili conduttore (Attuale, cioè per specchi retrovisori con innesti a spina) | 1 |
| | » | 747090 | Anello isolante su ebanisteria per passaggio conduttore | 1 |
| | » | 817493 | Specchio retrovisore con luce interna (di lamiera) (Precedente, cioè con serrafili a vite) (3) | 1 |
| | 30 | 817497 | Specchio retrovisore con luce interna (di bachelite) (Precedente, cioè con serrafili a vite) (3) | 1 |
| | » | 875744 | Specchio retrovisore con luce interna (di lamiera) (Attuale, cioè con innesti a spina) | 1 |
| | » | oppure | | |
| | 30 | 876419 | Specchio retrovisore con luce interna (di bachelite) (Attuale, cioè con innesti a spina) | 1 |
| | 31 | Nr 8595 | Lampadina per luce interna | 1 |
| | 32 | 844047 | Deviodirezione | 1 |
| | 33 | Nr 8630 | Lampadina cilindrica per deviodirezione | 1 |
| | 34 | 719027 | Rondella per deviodirezione | 1 |
| | 35 | 843414 | Lampeggiatore | 1 |
| | 36 | 746831 | Conduttore: lampeggiatore-segnalatore ottico deviodirezione | 1 |
| | 37 | 746830 | Conduttore: quadro-lampeggiatore (completo di portafusibile) | 1 |
| | 38 | 747418 | Conduttore: quadro-interruttore tergcristallo | 1 |
| | 39 | Nr 8580 | Valvola fusibile per protezione del circuito luci direzione e di arresto | 1 |
| | 40 | 845186 | Bloccetto connessioni per 6 spine | 1 |
| | 41 | Nr 3421 | Vite corta fissaggio bloccetto connessioni su carrozzeria | 1 |
| | » | Nr 3424 | Vite lunga fissaggio bloccetto connessioni su carrozzeria | 1 |
| | 42 | 746829 | Distanziale per vite lunga | 1 |
| | 43 | Nr 7940 | Dado per vite | 2 |
| | 44 | Nr 26051 | Rosetta elastica dentata per dado | 2 |
| | 45 | 733918 | Conduttore: bloccetto connessioni-interruttore a pressione, fanali di posizione posteriori e targa (Guida sinistra) | 1 |
| | 46 | 735904 | Conduttore: bloccetto connessioni-interruttore a pressione, fanali di posizione posteriori e targa (Guida destra) | 1 |
| | 47 | Nr 3964 | Anello isolante su carrozzeria per passaggio conduttore fanali posteriori | 1 |

Sgr. 49 N — Fanaleria ed illuminazioni varie (Berlina Belvedera).

| Aggiorn. | Fig. | N. d'ordinaz. | DENOMINAZIONE | Quant. |
|----------|------|---------------|--------------------------------------------------------------------------------------------------------------------------------------------------------------------------------------------------------------------------------|--------|
| 48 | | 815067 | Interruttore a pressione per segnalazione d'arresto (Fino all'autotelaio N. 461391, cioè con serrafili a vite). Ad esaurimento, chiedere il nuovo interruttore 872191 unitamente al cappuccio 872831 ed al serrafilo 11/00811. | — |
| » | | 872191 | Interruttore a pressione per segnalazioni d'arresto (Dall'autotelaio N. 461392, cioè con innesti a spina) | 1 |
| 49 | Nr | 4054 | Cappuccio protezione serrafili conduttore sull'interruttore 815067 (Fino all'autotelaio N. 461391) | 1 |
| » | | 872831 | Cappuccio isolante per interruttore 872191 (Dall'autotelaio N. 461392) | 1 |
| 50 | Nr | 1155 | Staffetta fissaggio cavo batteria e conduttore fanali posteriori al telaio (Guida sinistra) | 2 |
| 51 | | 95876 | Staffetta fissaggio cavo batteria e conduttore fanali posteriori al telaio (Guida sinistra) | 3 |
| 52 | | 814959 | Staffetta fissaggio cavo batteria e conduttore fanali posteriori e tubo freni al telaio (Guida sinistra) (1) | 1 |
| » | | 95876 | Staffetta fissaggio cavo batteria, conduttori fanali posteriori e tubo freni al telaio (Guida sinistra) (2) | 1 |
| 53 | Nr | 4185 | Staffetta fissaggio conduttore al telaio (Guida sinistra) (1) | 8 |
| » | Nr | 4183 | Staffetta fissaggio conduttore fanali posteriori al telaio (Guida sinistra) (2) | 8 |
| 54 | Nr | 3766 | Vite fissaggio staffetta sul telaio (Guida sinistra) | 14 |
| 55 | Nr | 58962 | Dado per vite (Guida sinistra) | 14 |
| 56 | Nr | 26053 | Rosetta elastica dentata per dado (Guida sinistra) | 14 |
| 57 | Nr | 4185 | Staffetta fissaggio conduttore fanali posteriori al telaio (Guida destra) (1) | 14 |
| » | Nr | 4185 | Staffetta fissaggio conduttore fanali posteriori al telaio (Guida destra) (2) | 1 |
| » | Nr | 4183 | Staffetta fissaggio conduttore fanali posteriori al telaio (Guida destra) (2) | 13 |
| 58 | Nr | 3766 | Vite fissaggio staffetta (Guida destra) | 14 |
| 59 | Nr | 58962 | Dado per vite (Guida destra) | 14 |
| 60 | Nr | 26053 | Rosetta elastica dentata per dado (Guida destra) | 14 |
| 61 | Nr | 4185 | Staffetta fissaggio conduttore al telaio (1) | 3 |
| » | Nr | 4183 | Staffetta fissaggio conduttore al telaio (Guida destra) (Attuale) (1) | 2 |
| » | Nr | 4183 | Staffetta fissaggio conduttore fanali posteriori al telaio (Guida destra) (2) | 1 |
| 62 | Nr | 3767 | Vite fissaggio staffetta | 2 |
| 63 | Nr | 26437 | Rosetta piana per vite | 2 |
| 64 | Nr | 58962 | Dado per vite | 2 |
| 65 | Nr | 26053 | Rosetta elastica dentata per dado | 2 |
| 66 | Nr | 4185 | Staffetta fissaggio conduttore al telaio traversa posteriore (1) | 3 |
| » | Nr | 4183 | Staffetta fissaggio conduttore fanali posteriori alla traversa posteriore (2) | 3 |
| 67 | Nr | 36933 | Vite autoflettante per fissaggio staffetta | 3 |
| 68 | Nr | 26053 | Rosetta elastica dentata per vite | 4 |
| 69 | Nr | 3961 | Anello isolante carrozzeria per passaggio conduttore fanali posteriori | 2 |
| 70 | Nr | 3962 | Anello isolante su carrozzeria per passaggio conduttore fanali posteriori | 2 |

Sgr. 49 N — Fanaleria ed illuminazioni varie (Berlina Belvedera)

| Aggiorn. | Fig. | N. d'ordinaz. | DENOMINAZIONE | Quant. |
|----------|------|---------------|-----------------------------------------------------------------------|--------|
| 71 | | 812680 | Fanale targa | 1 |
| 72 | | 817088 | Guarnizione per fanale targa | 1 |
| 73 | Nr | 8630 | Lampadina cilindrica per fanale targa | 1 |
| 74 | | 830985 | Fanale posteriore di posizione, direzione, arresto e catari-frangente | 2 |
| 75 | | 830986 | Guarnizione per fanale posteriore sinistro | 1 |
| » | | 884020 | Guarnizione per fanale posteriore destro | 1 |
| 76 | Nr | 8569 | Lampadina per fanale posteriore | 2 |

(1) Precedente, cioè precedente con rivestimento isolante di gomma e cotone.

(2) Attuale, cioè precedente con rivestimento di resina sintetica.

(3) Ad esaurimento, chiedere il corrispondente con innesti a spina unitamente al cappuccio 877846 ed al serrafilo 11/00811 per effettuare le connessioni.

Sgr. 50 — Parti dei commutatori 805803 e 839900.

| | | | | |
|------|----|--------|--------------------------------------------------------------|---|
| 1 | Mi | 1796 | Piastra completa porta-connessioni (1) | 1 |
| 1 A | Mi | 2112 | Piastra completa porta-connessioni (2) | 1 |
| 2 | Mi | 1797 | Vite per serrafili piccoli per piastra e porta-lampadina (1) | 7 |
| » | Mi | 1798 | Vite per serrafilo grande per piastra (1) | 1 |
| 2 A | Mi | 2114 | Vite per serrafili piccoli per piastra e porta-lampadina (2) | 7 |
| » | Mi | 2115 | Vite per serrafilo grande per piastra (2) | 1 |
| 3 | BS | 182876 | Bulloncino serrafilo per piastra | 2 |
| 4 | Mi | 1775 | Rosetta elastica per bulloncino | 2 |
| 5 | Nr | 8583 | Lampadina per illuminazione quadretto | 1 |
| 6 | Mi | 1800 | Portallampadina | 1 |
| 7 | Nr | 8580 | Valvola fusibile per quadretto | 2 |
| 8 | Mi | 1801 | Astuccio portavalvola | 2 |
| 9 | Mi | 748 | Piastra porta-contatti (1) | 1 |
| 9 A | Mi | 2116 | Piastra porta-contatti (2) | 1 |
| 10 | Mi | 750 | Leva interna per contatto di massa (1) | 1 |
| 11 | Mi | 1802 | Molla dello scatto (completa di sfere) (Precedente) | 1 |
| » | Mi | 2118 | Sfere per molla dello scatto (Precedente) | 2 |
| 11 A | Mi | 2182 | Molla dello scatto (Attuale) | 1 |
| 12 | Mi | 751 | Molla per piastra porta-contatti (Precedente) | 1 |
| 13 | Mi | 1803 | Rosetta per appoggio molla (1) | 2 |
| » | Mi | 2120 | Rosetta per appoggio molla (2) (Precedente) | 1 |
| 14 | Mi | 753 | Scodellino per molla (1) | 1 |
| 14 A | Mi | 2119 | Scodellino per molla (2) | 1 |
| 15 | Mi | 1804 | Scatola completa per quadretto (1) | 1 |
| 15 A | Mi | 2107 | Scatola completa per quadretto (2) (Precedente) | 1 |
| 15 B | Mi | 2186 | Scatola completa per quadretto (Attuale) | 1 |
| 16 | Mi | 1805 | Dado per fissaggio quadretto (1) | 1 |
| 16 A | Mi | 2108 | Dado per fissaggio quadretto (2) (Precedente) | 1 |
| 17 | Mi | 757 | Rosetta cromata per dado (1) | 1 |
| 17 A | Mi | 2109 | Rosetta per dado (2) (Precedente) | 1 |
| 18 | Mi | 758 | Schermo per spia (Precedente) | 1 |

Sgr. 50 — Parti dei commutatori 805803 e 839900.

| Aggiorn. | Fig. | N. d'ordinaz. | DENOMINAZIONE | Quant. |
|----------|------|---------------|----------------------------------------------|--------|
| 19 | Mi | 1806 | Chiave per quadretto | 1 |
| 20 | Mi | 1807 | Serrafilo per massa (1) | 1 |
| 21 | Mi | 1808 | Rosetta isolante per serrafilo (1) | 2 |
| » | Mi | 1809 | Rosetta isolante per serrafilo (1) | 1 |
| 22 | Mi | 1397 | Rosetta piana per serrafilo (1) | 3 |
| 23 | Mi | 1792 | Dado per serrafilo (1) | 2 |
| 24 | Mi | 1775 | Rosetta elastica per dado (1) | 2 |
| 25 | Mi | 1812 | Contatto per massa (1) | 2 |
| 26 | Mi | 1813 | Chiodino fissa contatto (1) | 1 |

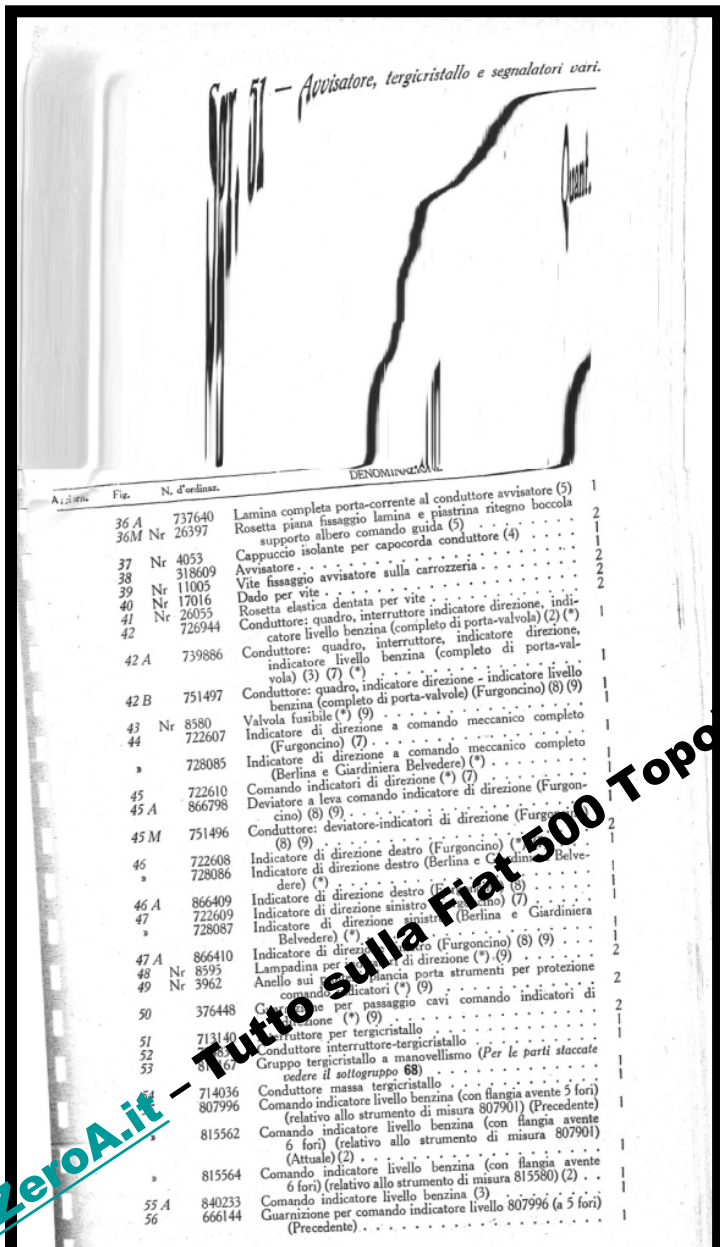
(1) Parti relative al commutatore 805803 con serrafilo 67.
 (2) Parti relative al commutatore 839900 senza serrafilo 67.

GRUPPO — Accessori.

Sgr. 51 — Avvisatore, tergicristallo e segnalatori

| Aggiorn. | Fig. | N. d'ordinaz. | DENOMINAZIONE | Quant. |
|----------|------|---------------|---------------------------------------------------------------------------------------------------------------------------------------------------------------------------------------------------------------------------------------------|--------|
| A | | 739649 | Complessivo comando avvisatore (composto delle figure dal 1 al 16) (Precedente, cioè con serrafilati a vite). Ad ogni rifornimento, chiedere il complessivo 753628 unitamente al serrafilo 11/00811 per effettuare le connessioni | — |
| » | | 753628 | Complessivo comando avvisatore (Attuale, cioè con innesti a spina) | 1 |
| 1 | | 75497 | Bottone per comando avvisatore (10) | 1 |
| 2 | | 713121 | Guida per bottone comando avvisatore (10) | 1 |
| » | | 713119 | Contatto mobile per comando avvisatore (10) | 1 |
| » | | 713118 | Molla per comando avvisatore (10) | 3 |
| » | Nr | 3747 | Vite fissaggio contatto mobile comando avvisatore (10) | 3 |
| 6 | Nr | 26051 | Rosetta elastica dentata per vite (10) | 2 |
| 7 | Nr | 3747 | Vite fissaggio guida bottone comando avvisatore (10) | 2 |
| 8 | Nr | 7940 | Dado per vite (10) | 2 |
| 9 | Nr | 26051 | Rosetta elastica dentata per dado (10) | 1 |
| 10 | | 713120 | Complessivo contatto fissa comando avvisatore (con figg. 11, 12, 13, 14) (10) | 2 |
| 11 | | — | Isolante per contatto fissa comando avvisatore (1) | 1 |
| 12 | | — | Chiera completa per contatto fissa comando avvisatore (1) | 1 |
| 13 | | — | Isolante per ghiera (1) | 1 |
| 14 | | — | Tubetto isolante per ghiera (1) | 3 |
| 15 | Nr | 7940 | Dado per serrafilo conduttore avvisatore (10) | 1 |
| 16 | Nr | 5192 | Rosetta piana per serrafilo (10) | 2 |
| » | Nr | 26051 | Rosetta elastica dentata per dado (10) | 1 |
| 17 | Nr | 3749 | Vite fissaggio ghiera contatto fissa comando avvisatore | 3 |
| 18 | Nr | 26051 | Rosetta elastica dentata per vite | 1 |
| 19 | | 716489 | Conduttore serrafilo piantone guida | 1 |
| 20 | | 717993 | Manicotto isolante per conduttore comando avvisatore | 1 |
| 21 | | 398070 | Anello sul piantone guida per protezione conduttore | 1 |
| 22 | | 716623 | Anello completo porta corrente al comando avvisatore | 1 |
| 23 | Nr | 3748 | Vite fissaggio anello porta corrente sul piantone guida | 1 |
| 24 | Nr | 5192 | Rosetta piana per vite | 1 |
| 25 | Nr | 3746 | Vite fissaggio conduttore comando avvisatore all'anello porta corrente | 1 |
| 26 | Nr | 26051 | Rosetta elastica dentata per vite | 1 |
| 27 | | 716626 | Staffa completa per contatto fissa conduttore avvisatore (4) (6) | 1 |
| 28 | Nr | 3888 | Vite per perno porta-corrente per contatto fissa (4) | 1 |
| 29 | Nr | 4176 | Tubetto isolante per perno porta-corrente (4) | 1 |
| 30 | Nr | 7356 | Rosetta isolante per staffa contatto fissa (4) | 1 |
| 31 | Nr | 7297 | Dado per perno porta-corrente (4) | 1 |
| 32 | Nr | 5193 | Rosetta piana per dado (4) | 1 |
| 33 | Nr | 11954 | Rosetta elastica per dado (4) | 1 |
| 34 | | 708215 | Isolante per perno porta-corrente (4) (6) | 1 |
| 34 A | | 737322 | Isolante per lamina (5) | 2 |
| 35 | | 708214 | Molla per lamina di contatto sul perno porta-corrente (4) (6) | 1 |
| 36 | | 708213 | Lamina di contatto sul perno porta-corrente (4) (6) | 1 |

www.ZeroA.it — Tutto sulla Fiat 500 Topolino



Sgr. 51 — Avvisatore, tergicristallo e segnalatori vari.

| Aggiorn. | Fig. | N. d'ordinaz. | DENOMINAZIONE | Quant. |
|----------|----------|---------------|------------------------------------------------------------------------------------------------------------------------------------------|--------|
| | 56 | 815563 | Guarnizione per comando indicatore livello 815562 e 840233 (a 6 fori) (Attuale) | 1 |
| | » | 815565 | Guarnizione per comando indicatore livello 815564 (a 6 fori) | 1 |
| 57 | Nr 7297 | | Dado esagonale (φ 5×0,8) fissaggio comando indicatore livello 807996 (Precedente) | 5 |
| | » | Nr 7219 | Dado (φ 4×0,7) fissaggio comando indicatore livello 815562, 815564 e 815565 | 6 |
| 58 | Nr 26052 | | Rosetta elastica dentata per dado Nr 7297 (Precedente) | 6 |
| | » | Nr 26054 | Rosetta elastica dentata per dado Nr 7219 | 6 |
| 59 | Nr 4053 | | Cappuccio isolante per protez. capicorda sull'indicatore (2) | 2 |
| 60 | 723703 | | Guarnizione per passaggio conduttore indicatore livello (2) | 1 |
| 60 A | 739885 | | Guarnizione per passaggio trasmissione flessibile comando indicatore livello (3) | 2 |
| 61 | 723704 | | Premiguarnizione per passaggio condutt. indicatore livello (2) | 1 |
| 61 A | 739885 | | Premiguarnizione per passaggio trasmissione flessibile (3) | 2 |
| | » | 76700 | Vite autofilettante fissaggio premiguarnizione sul cruscotto | 2 |
| | » | Nr 807901 | Rosetta elastica dentata per vite | 2 |
| | » | 815580 | Strumento di misura a due indicazioni (con indicatori: livello benzina in alto e pressione olio in basso) (con diciture in italiano) (2) | 1 |
| | » | 807995 | Strumento di misura a due indicazioni (con indicatori: livello benzina in alto e pressione olio in basso) (con diciture in inglese) (2) | 1 |
| | » | 815702 | Strumento di misura a due indicazioni (con indicatori: livello benzina in alto e pressione olio in basso) (con diciture in italiano) (3) | 1 |
| 64 A | 840231 | | Strumento di misura a due indicazioni (con diciture in italiano) (3) | 1 |
| | » | 840232 | Strumento di misura a due indicazioni (con diciture in inglese) (3) | 1 |
| 65 | 840169 | | Boccia di gomma per estremità flessibile comando indicatore (3) | 1 |

(*) Esclusi gli autoteleai carrozzati Berlina Belvedere - Berlina con indicatori di direzione a lampeggio.
 (1) Fornito solamente con il complessivo 713120.
 (2) Fino all'autoteleai con guida sinistra N. 241140 (Berlina e Furgoncino) e saltuariamente su quelli con guida destra e su quelli carrozzati Giardiniera Belvedere.
 (3) Berlina Belvedere e dall'autoteleai con guida sinistra N. 241141 (Berlina e Furgoncino) e saltuariamente su quelli con guida destra e su quelli carrozzati Giardiniera Belvedere.
 (4) Fino all'autoteleai N. 242493.
 (5) Dall'autoteleai N. 242494.
 (6) Soppreso, chiedere in sostituzione la serie delle nuove parti figg. 34 A, 36 A e 36 M.
 (7) Fino all'autoteleai Furgoncino N. 380350, cioè con indicatore di direzione a comando meccanico.
 (8) Dall'autoteleai Furgoncino N. 380351, cioè con indicatore di direzione a comando elettrico.
 (9) Furgoncino fino all'autoteleai N. 455281, cioè con indicatori di direzione a freccia.
 (10) Di applicazione precedente, cioè relativi al comando con serrafilati a vite.

— 128 —

www.ZeroA.it

VIETATA LA VENDITA
Lo trovi su www.ZeroA.it

Sgr. 52 — Parti del gruppo tergicristallo a manovellismo 815167.

| Aggiorn. | Fig. | N. d'ordinaz. | DENOMINAZIONE | Quant. |
|----------|----------|---------------|----------------------------------------------------------------------|--------|
| 1 | 815166 | | Motorino per tergicristallo | 1 |
| 2 | 815546 | | Guarnizione per motorino | 1 |
| 3 | 815547 | | Rosetta di gomma per motorino | 1 |
| 4 | 815548 | | Rosetta piana per motorino | 1 |
| 5 | Nr 7912 | | Dado per fissaggio motorino alla piastra di sostegno | 1 |
| 6 | 815549 | | Rondella per motorino | 1 |
| 7 | 815174 | | Rondella distanziale sul perno del motorino | 1 |
| 8 | 815551 | | Leva centrale completa | 1 |
| 9 | Nr 7940 | | Dado per fissaggio leva al motorino | 1 |
| 10 | Nr 11953 | | Rosetta elastica per dado | 1 |
| 11 | 815184 | | Asta comando tergitori | 1 |
| 12 | 815550 | | Rosetta per perni asta | 2 |
| 13 | 815186 | | Guarnizione per perno | 2 |
| 14 | 815187 | | Rosetta per asta | 2 |
| 15 | 815545 | | Anello elastico ritegno asta | 2 |
| 16 | 815170 | | Leva completa per il perno del tergitore destro | 1 |
| 17 | 815180 | | Leva laterale completa per il perno del tergitore sinistro | 1 |
| 18 | 815185 | | Asta collegamento tergitori | 1 |
| 19 | 815550 | | Rosetta per perni asta | 2 |
| 20 | 815186 | | Guarnizione per perni asta | 2 |
| 21 | 815187 | | Rosetta per asta | 2 |
| 22 | 815545 | | Anello elastico ritegno asta | 2 |
| 23 | 815182 | | Piastra completa sostegno gruppo tergitore | 1 |
| 24 | 815543 | | Rosetta esterna per perno tergitori | 2 |
| 25 | 815174 | | Rondella distanziamento per perno tergitori | 2 |
| 26 | 815179 | | Rosetta interna per perno tergitori | 2 |
| 27 | 815544 | | Anello elastico per perno tergitori | 2 |
| 28 | 815178 | | Cappuccio interno di tenuta | 2 |
| 29 | 815169 | | Guarnizione per supporto sulla piastra | 2 |
| 30 | 815175 | | Dado per il supporto sulla piastra | 2 |
| 31 | 815177 | | Rondella distanziale | 2 |
| 32 | 815172 | | Cappuccio esterno per perno tergitore | 2 |
| 33 | 812072 | | Tergitore destro con piegatura a sinistra | 1 |
| 34 | 812071 | | Tergitore sinistro con piegatura a destra | 1 |

SOTTOCOMPLESSO — DOTAZIONI

GRUPPO — Attrezzi, accessori e rifornimenti.

Sgr. 53 — Attrezzi e accessori (Dotazione normale).

| Aggiorn. | Fig. | N. d'ordinaz. | DENOMINAZIONE | Quant. |
|----------|------------|---------------|------------------------------------------------------------------------------------------------------------------------------------------------------------------------------------------------------------------------|--------|
| — | 726787 | | Complessivo borsa con utensili [composta delle figure 1 (Berlina), 2, 3, 4, 5, 6, 7 e 8] (Berlina - Berlina Belvedere - Giardiniera Belvedere dall'autotelaio N. 265552) | 1 |
| — | 731670 | | Complessivo borsa con utensili [composta delle figure 1 (731671), 2, 3, 4, 5, 6, 7, 8, 9, 10 e 11 (731229)] (Giardiniera Belvedere fino all'autotelaio N. 265551 - Furgoncino fino all'autotelaio N. 382664) | 1 |
| — | 743495 | | Complessivo borsa con utensili [composta delle figure 1 (731671), 2, 3, 4, 5, 6, 7, 8, 9, 10 e 11 A (743496)] (Furgoncino dall'autotelaio N. 382265) | 1 |
| 1 | 726788 | | Borsa per utensili (Berlina - Berlina Belvedere - Giardiniera Belvedere dall'autotelaio N. 265552) | 1 |
| » | 731671 | | Borsa per utensili (Furgoncino - Giardiniera Belvedere fino all'autotelaio N. 265551) | 1 |
| 2 | 722763 | | Chiave per candele | 1 |
| 3 | Nr 45250-1 | | Chiave fissa 8x10 per viti spurgo freni ruote, registro punterie, puleggia ventilatore, tubazione olio e spinterogeno | 1 |
| 4 | Nr 45260-1 | | Chiave fissa 12x14 per raccordo tubazioni freni e benzina | 1 |
| 5 | Nr 45254-1 | | Chiave fissa 17x19 per tubazioni benzina, viti fissaggio raccordi alla pompa freni, cilindri ganasce e flessibili | 1 |
| 6 | Nr 45282-1 | | Punzone diritto piccolo | 1 |
| 7 | Nr 45275-1 | | Pinza universale | 1 |
| 8 | Nr 45326-1 | | Cacciavite medio | 1 |
| 9 | 731648 | | Cuneo completo per arresto vettura | 1 |
| 10 | 727026 | | Chiave per fissaggio ruote, per estrattore mozzi e manovella avviamento | 1 |
| 11 | 730416 | | Martinello per sollevamento vettura (1) (cioè avente l'angolo A = 65°) | 1 |
| » | 731229 | | Martinello per sollevamento vettura (Giardiniera Belvedere, (2) (3) (cioè avente l'angolo A = 65°) | 1 |
| 11 A | 743404 | | Martinello per sollevamento vettura (4) (cioè avente l'angolo A = 85°) | 1 |
| » | 743496 | | Martinello per sollevamento vettura (5) (6) (cioè avente l'angolo A = 85°) | 1 |

- (1) Berlina fino all'autotelaio N. 382761.
 (2) Furgoncino fino all'autotelaio N. 382664.
 (3) Berlina Belvedere fino all'autotelaio N. 381300, compresi quelli con Nota (7).
 (4) Berlina dall'autotelaio N. 382762.
 (5) Furgoncino dall'autotelaio N. 382665.
 (6) Berlina Belvedere dall'autotelaio N. 381301, esclusi quelli con Nota (7).
 (7) 381311 - 381313 - 381320 - 381322 - 381324 - 381331 - 381335 - 381337 - 381341 - 381342 - 381344 - 381345 - 381354 - 381361 - 381377 - 381384 - 381400 - 381426 - 381427 - 381429 - 381430 - 381431 - 381433 - 381434 - 381436 - 381438 - 381439 - 381442 - 381453 - 381460 - 381488 - 381489 - 381494 - 381606 - 381608 - 381611 - 381613 - 381614 - 381643 - 381683.

www.ZeroA.it — Tutto sulla Fiat 500 Topolino

Sgr. 54 — Attrezzi e accessori (Dotazione supplementare).

| Aggiorn. | Fig. | N. d'ordinaz. | DENOMINAZIONE | Quant. |
|----------|--------|---------------|-------------------------------------------------------------------------------------------------------------------|--------|
| — | 732251 | | Complessivo borsa con utensili [composta delle parti rappresentate nel presente sottogruppo (esclusa la fig. 10)] | 1 |
| 1 | 389130 | | Borsa per utensili | 1 |
| 2 | 729717 | | Siringa per raccordi a sfera lubrificazione a pressione | 1 |
| 3 | 080614 | | Pompa per pneumatici | 1 |
| 4 | 845191 | | Leva per montaggio e smontaggio pneumatici | 2 |
| 5 | | | | |
| 6 | 360501 | | Chiave per vite registro punterie valvole motore | 1 |
| 7 | 071793 | | Chiave per controdado registro punterie valvole motore | 1 |
| 8 | 369797 | | Chiave per coppa mozzi ruote anteriori | 1 |
| 9 | 386266 | | Calibro per registro punterie valvole motore e distributore accensione | 1 |
| 10 | 733904 | | Estintore con pompa da 1/2 litro tipo "FARO" con supporto (Solamente per autotelai destinati all'Esercito) | 1 |
| | oppure | | | |
| | 734275 | | Estintore con pompa da 1/2 litro tipo "TELUM" con supporto (Solamente per autotelai destinati all'Esercito) | 1 |

Sgr. 55 — Attrezzi comuni e speciali, accessori per manutenzione e rifornimenti (Dotazione per Autoveicoli Militari).

| | | | | |
|----|------------|--|-------------------------------------------------------------------------------------------------------------------------------------------------|---|
| — | 743897 | | Complessivo borsa con utensili [composta delle parti rappresentate nel presente sottogruppo (escluse le figg. 15, 16, 17, 23, 24, 25, 31 e 32)] | 1 |
| 1 | 845150 | | Borsa per utensili | 1 |
| 2 | 845145 | | Chiave registrabile | 1 |
| 3 | 722763 | | Chiave a tubo per candele | 1 |
| 4 | 845147 | | Spina cilindrica per manovra chiavi a tubo | 1 |
| 5 | Nr 45250-1 | | Chiave a bocca doppia 8x10 | 1 |
| 6 | Nr 45260-1 | | Chiave a bocca doppia 12x14 | 1 |
| 7 | Nr 45254-1 | | Chiave a bocca doppia 17x19 | 1 |
| 8 | Nr 45257-1 | | Chiave a bocca doppia 22x27 | 1 |
| 9 | 840767 | | Cacciavite piccolo | 1 |
| 10 | 845135 | | Cacciavite grande | 1 |
| 11 | 845146 | | Pinza universale | 1 |
| 12 | 845144 | | Martello d'acciaio | 1 |
| 13 | 845143 | | Punzone diritto | 1 |
| 14 | 845191 | | Leva per montaggio e smontaggio pneumatici | 2 |
| 15 | 845151 | | Pompa per pneumatici | 1 |
| 16 | 731648 | | Cuneo completo per arresto | 1 |
| 17 | 730416 | | Martinello per sollevamento | 1 |
| 18 | 727026 | | Chiave per fissaggio ruota manovella avviamento | 1 |
| 19 | 845140 | | Chiave e calibro per registro punterie alogeno | 1 |
| 20 | 360501 | | Chiave per grande registro punterie e valvole motore | 1 |
| 21 | 071793 | | Chiave per controdado registro punterie e valvole motore | 1 |
| 22 | 845132 | | Calibro per registro punterie | 1 |
| 23 | 350082 | | Secchio per olio | 1 |
| 24 | 845139 | | Interruttore per carburante e lubrificante | 1 |
| 25 | 737331 | | Prolunga per imbuto | 1 |

— 131 —

Sgr. 55 — Attrezzi comuni e speciali, accessori per manutenzione e rifornimenti (Dotazione per Autoveicoli Militari).

| Aggiorn. | Fig. | N. d'ordinaz. | DENOMINAZIONE | Quant. |
|----------|--------|---------------|-------------------------------------------------------------------------------------------|--------|
| 26 | 729717 | | Siringa per raccordi a sfera | 1 |
| 27 | 845142 | | Siringa | 1 |
| 28 | 845138 | | Pennello N. 18 | 1 |
| 29 | 845137 | | Spazzolino per candele a pressione | 1 |
| 30 | 845134 | | Manometro per controllo pressione gomme con astuccio | 2 |
| 31 | 845141 | | Custodia per candelotti di bordo e libretto Uso e Manutenzione | 1 |
| | 733904 | | Estintore al tetracloruro di 1/2 litro, tipo « Faro » (escluso per Aeronautica Militare) | 1 |
| 32 | oppure | | | |
| | 734275 | | Estintore al tetracloruro di 1/2 litro, tipo « Telum » (escluso per Aeronautica Militare) | 1 |
| 33 | 096511 | | Lampadina trasportabile con astuccio | 1 |
| 34 | 845136 | | Astuccio per candele d'accensione | 1 |
| 35 | 800811 | | Candela d'accensione | 1 |
| 36 | 01141 | | Nastro gommatto per fasciature | 1 |
| 37 | 347715 | | Spugna | 1 |
| 38 | 347716 | | Pelle scamosciata | 1 |
| 39 | 087312 | | Lima mezza tonda | 1 |
| 40 | 845133 | | Filo acciaio ricotto su bobina in legno | 1 |
| — | — | | Valvole fusibili per impianto elettrico (Vedere sottogruppi 50 e 57). | 1 |

Segue Sgr. 3 Pag. 13.

| | | | | |
|---|--------|--|---------------------------------------------------------------------|---|
| — | 907600 | | Serie di 4 stantuffi 736126 normali con anelli 907629. | — |
| — | 907601 | | Serie di 4 stantuffi 736127 maggiorati di mm 0,1 con anelli 907630. | — |
| — | 907602 | | Serie di 4 stantuffi 736128 maggiorati di mm 0,2 con anelli 907631. | — |
| — | 907603 | | Serie di 4 stantuffi 736129 maggiorati di mm 0,4 con anelli 907632. | — |
| — | 907604 | | Serie di 4 stantuffi 736130 maggiorati di mm 0,6 con anelli 907633. | — |
| — | 907605 | | Serie di 4 stantuffi 736131 maggiorati di mm 0,8 con anelli 907634. | — |
| — | 907606 | | Serie di 4 stantuffi 736132 maggiorati di mm 1 con anelli 907635. | — |
| — | 907622 | | Serie anelli (normali) figg. 10, 11 e 12 (1). | — |
| — | 907623 | | Serie anelli (maggiorati di mm 0,1) (1). | — |
| — | 907624 | | Serie anelli (maggiorati di mm 0,2) (1). | — |
| — | 907625 | | Serie anelli (maggiorati di mm 0,4) (1). | — |
| — | 907626 | | Serie anelli (maggiorati di mm 0,6) (1). | — |
| — | 907627 | | Serie anelli (maggiorati di mm 0,8) (1). | — |
| — | 907628 | | Serie anelli (maggiorati di mm 1) (1). | — |
| — | 907629 | | Serie anelli (normali) figg. 10 A, 11 A e 12 A (2). | — |

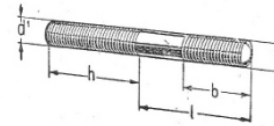
— 132 —

Segue Sgr. 3 Pag. 13.

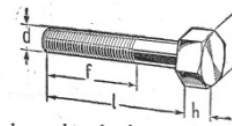
| Aggiorn. | Fig. | N. d'ordinaz. | DENOMINAZIONE | Quant. |
|----------|------|---------------|------------------------------------------|--------|
| — | — | 907630 | Serie anelli (maggiorati di mm 0,1) (2). | — |
| — | — | 907631 | Serie anelli (maggiorati di mm 0,2) (2). | — |
| — | — | 907632 | Serie anelli (maggiorati di mm 0,4) (2). | — |
| — | — | 907633 | Serie anelli (maggiorati di mm 0,6) (2). | — |
| — | — | 907634 | Serie anelli (maggiorati di mm 0,8) (2). | — |
| — | — | 907635 | Serie anelli (maggiorati di mm 1) (2). | — |

- (1) Fino al motore N. 229433, esclusi quelli con nota (3).
 (2) Dal motore N. 229434, compresi quelli con nota (3).
 (3) N. 192719 al 192818 - 194301 al 194400 - 195101 al 195200 - 195701 al 195800 - 196683 al 196718.

BULLONERIA NORMALE



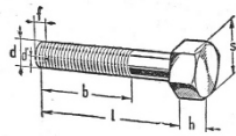
| d | d ^a | l | h | b | N. d'ordinaz. |
|--------|----------------|----|----|----|---------------|
| 6x1 | 6x1 | 16 | 16 | 13 | Nr 9802 |
| 6x1 | 6x1 | 18 | 16 | 15 | Nr 9803 |
| 6x1 | 6x1 | 30 | 16 | 16 | Nr 9808 |
| 6x1 | 6x1 | 35 | 16 | 16 | Nr 9810 |
| 6x1 | 6x1 | 50 | 16 | 16 | Nr 9817-2 |
| 6x1 | 6x1 | 55 | 16 | 16 | Nr 9818-2 |
| 8x1 | 8x1,25 | 18 | 20 | 15 | Nr 9901 |
| 8x1 | 8x1,25 | 22 | 20 | 15 | Nr 9903 |
| 8x1 | 8x1,25 | 25 | 20 | 15 | Nr 9904 |
| 8x1 | 8x1,25 | 35 | 20 | 15 | Nr 9908 |
| 6x1 | 6x1 | 15 | 9 | 9 | Nr 15000 |
| 6x1 | 6x1 | 18 | 9 | 11 | Nr 15001 |
| 6x1 | 6x1 | 18 | 9 | 15 | Nr 15003 |
| 6x1 | 6x1 | 22 | 9 | 16 | Nr 15005 |
| 6x1 | 6x1 | 25 | 9 | 16 | Nr 15006 |
| 6x1 | 6x1 | 28 | 9 | 16 | Nr 15007 |
| 6x1 | 6x1 | 30 | 9 | 16 | Nr 15008 |
| 8x1 | 8x1,25 | 14 | 12 | 11 | Nr 15052 |
| 8x1 | 8x1,25 | 18 | 12 | 11 | Nr 15099 |
| 8x1 | 8x1,25 | 18 | 12 | 15 | Nr 15101 |
| 8x1 | 8x1,25 | 22 | 12 | 19 | Nr 15103 |
| 8x1 | 8x1,25 | 30 | 12 | 20 | Nr 15106 |
| 8x1 | 8x1,25 | 30 | 12 | 20 | Nr 15106-2 |
| 8x1 | 8x1,25 | 85 | 12 | 20 | Nr 15121-2 |
| 8x1,25 | 8x1,25 | 18 | 20 | 15 | Nr 24293 |
| 8x1,25 | 8x1,25 | 22 | 20 | 19 | Nr 24295 |
| 8x1,25 | 8x1,25 | 25 | 20 | 22 | Nr 24296 |
| 8x1,25 | 8x1,25 | 14 | 12 | 11 | Nr 35165 |
| 8x1,25 | 8x1,25 | 16 | 12 | 13 | Nr 35166 |
| 8x1,25 | 8x1,25 | 18 | 12 | 15 | Nr 35167 |
| 8x1,25 | 8x1,25 | 22 | 12 | 19 | Nr 35169 |



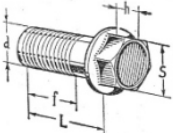
| d | l | f | h | s | Nr |
|-------|----|----|-----|---|---------|
| 5x0,8 | 10 | 10 | 3,5 | 8 | Nr 4460 |
| 5x0,8 | 14 | 14 | 3,5 | 8 | Nr 4462 |
| 5x0,8 | 16 | 16 | 3,5 | 8 | Nr 4463 |

| d | l | f | h | s | N. d'ordinaz. |
|---------|----|----|-----|----|---------------|
| 8x1,25 | 16 | 16 | 5,5 | 14 | Nr 9900 |
| 8x1,25 | 20 | 20 | 5,5 | 14 | Nr 9902 |
| 8x1,25 | 25 | 25 | 5,5 | 14 | Nr 4504 |
| 8x1,25 | 28 | 25 | 5,5 | 14 | Nr 4505 |
| 8x1,25 | 35 | 25 | 5,5 | 14 | Nr 4507 |
| 8x1 | 16 | 16 | 4 | 10 | Nr 4796 |
| 6x1 | 16 | 16 | 4 | 10 | Nr 6450 |
| 6x1 | 18 | 18 | 4 | 10 | Nr 6470 |
| 6x1 | 20 | 20 | 4 | 10 | Nr 6501 |
| 6x1 | 16 | 16 | 4 | 10 | Nr 6502 |
| 6x1 | 20 | 16 | 4 | 10 | Nr 6504 |
| 6x1 | 25 | 20 | 4 | 10 | Nr 6506 |
| 6x1 | 35 | 20 | 4 | 10 | Nr 6509 |
| 6x1 | 50 | 20 | 4 | 10 | Nr 6512 |
| 6x1 | 12 | 12 | 5 | 10 | Nr 9020 |
| 6x1 | 14 | 14 | 5 | 10 | Nr 9021 |
| 6x1 | 16 | 16 | 5 | 10 | Nr 9022 |
| 6x1 | 18 | 16 | 5 | 10 | Nr 9023 |
| 6x1 | 20 | 16 | 5 | 10 | Nr 9024 |
| 6x1 | 22 | 16 | 5 | 10 | Nr 9025 |
| 6x1 | 25 | 16 | 5 | 10 | Nr 9026 |
| 6x1 | 30 | 16 | 5 | 10 | Nr 9028 |
| 6x1 | 35 | 16 | 5 | 10 | Nr 9030 |
| 6x1 | 50 | 16 | 5 | 10 | Nr 9036 |
| 7x1 | 16 | 16 | 5 | 10 | Nr 9061 |
| 7x1 | 18 | 18 | 5 | 10 | Nr 9062 |
| 8x1 | 22 | 20 | 5,5 | 14 | Nr 9107 |
| 8x1 | 25 | 20 | 5,5 | 14 | Nr 9108 |
| 10x1,25 | 50 | 25 | 7 | 14 | Nr 9242 |
| 10x1,25 | 50 | 25 | 7 | 14 | Nr 9242-2 |
| 10x1,25 | 55 | 25 | 7 | 14 | Nr 9243 |
| 12x1,5 | 70 | 28 | 8,5 | 17 | Nr 9368 |
| 5x0,8 | 10 | 10 | 4 | 8 | Nr 9775 |
| 5x0,8 | 12 | 12 | 4 | 8 | Nr 9776 |
| 5x0,8 | 16 | 12 | 4 | 8 | Nr 9778 |
| 6x1 | 10 | 10 | 4,5 | 10 | Nr 9794 |
| 8x1,25 | 16 | 16 | 6 | 12 | Nr 11000 |
| 8x1,25 | 18 | 18 | 6 | 12 | Nr 11001 |
| 8x1,25 | 18 | 18 | 6 | 12 | Nr 11001-2 |
| 8x1,25 | 20 | 20 | 6 | 12 | Nr 11002 |
| 8x1,25 | 22 | 20 | 6 | 12 | Nr 11003 |
| 8x1,25 | 25 | 20 | 6 | 12 | Nr 11004 |
| 8x1,25 | 28 | 20 | 6 | 12 | Nr 11005 |
| 8x1,25 | 30 | 20 | 6 | 12 | Nr 11006 |
| 8x1,25 | 35 | 20 | 6 | 12 | Nr 11008 |
| 8x1,25 | 40 | 20 | 6 | 12 | Nr 11010 |
| 8x1,25 | 60 | 20 | 6 | 12 | Nr 11016 |
| 10x1,5 | 65 | 25 | 6,5 | 17 | Nr 11075-2 |
| 12x1,75 | 70 | 28 | 8 | 19 | Nr 11136 |
| 8x1 | 18 | 18 | 5,5 | 14 | Nr 13071 |
| 10x1 | 55 | 25 | 6,5 | 17 | Nr 16510 |
| 6x1 | 28 | 25 | 4,5 | 9 | Nr 19449* |

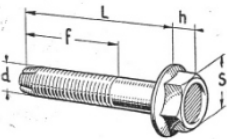
* A testa quadr.



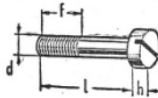
| d | l | b | h | s | f | d ¹ | N. d'ordinaz. |
|--------|----|----|-----|----|-----|----------------|---------------|
| 8x1 | 25 | 20 | 5,5 | 14 | 5 | 2 | Nr 9138 |
| 8x1,25 | 25 | 20 | 6 | 12 | 3,5 | 2 | Nr 22706 |



| d | L | f | h | s | Nr |
|-------|----|----|-----|----|----------|
| 5x0,8 | 10 | 10 | 4,6 | 8 | Nr 42875 |
| 5x0,8 | 12 | 12 | 4,6 | 8 | Nr 42876 |
| 5x0,8 | 16 | 12 | 4,6 | 8 | Nr 42878 |
| 6x1 | 10 | 10 | 5,3 | 10 | Nr 42895 |
| 6x1 | 12 | 12 | 5,3 | 10 | Nr 42896 |

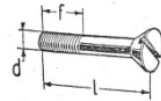


| d | L | f | h | s | Nr |
|--------|------|------|-----|----|----------|
| 8x1,25 | 18,5 | 18,5 | 6,3 | 12 | Nr 51955 |
| 8x1,25 | 27,5 | 22,5 | 6,3 | 12 | Nr 51959 |



| d | l | h | f | Nr |
|-------|---|---|---|---------|
| 3x0,5 | 5 | 2 | 5 | Nr 3728 |
| 3x0,5 | 6 | 2 | 5 | Nr 3732 |
| 3x0,5 | 8 | 2 | 5 | Nr 3733 |
| 3x0,5 | 8 | 2 | 5 | Nr 3733 |
| 4x0,7 | 6 | 8 | 6 | Nr 3746 |
| 4x0,7 | 8 | 8 | 6 | Nr 3747 |
| 4x0,7 | 8 | 8 | 6 | Nr 3748 |

| d | l | h | f | N. d'ordinaz. |
|--------|----|-----|----|---------------|
| 4x0,7 | 12 | 2,8 | 12 | Nr 3749 |
| 4x0,7 | 14 | 2,8 | 14 | Nr 3750 |
| 4x0,7 | 16 | 2,8 | 16 | Nr 3751 |
| 4x0,7 | 18 | 2,8 | 18 | Nr 3752 |
| 4x0,7 | 18 | 2,8 | 18 | Nr 3753 |
| 4x0,7 | 20 | 2,8 | 14 | Nr 3754 |
| 4x0,7 | 25 | 2,8 | 14 | Nr 3758 |
| 4x0,7 | 40 | 2,8 | 14 | Nr 3764 |
| 6x1 | 10 | 4 | 10 | Nr 3765 |
| 6x1 | 12 | 4 | 12 | Nr 3766 |
| 6x1 | 14 | 4 | 14 | Nr 3767 |
| 6x1 | 16 | 4 | 16 | Nr 3769 |
| 6x1 | 20 | 4 | 20 | Nr 3791 |
| 8x1,25 | 25 | 5 | 25 | Nr 3888 |
| 5x0,8 | 22 | 3,5 | 16 | Nr 3892 |
| 5x0,8 | 8 | 3,5 | 8 | Nr 3893 |
| 5x0,8 | 10 | 3,5 | 10 | Nr 3894 |
| 5x0,8 | 12 | 3,5 | 12 | Nr 3895 |
| 5x0,8 | 14 | 3,5 | 14 | Nr 3895 |

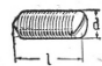


| d | l | f | Nr |
|--------|----|-----|-------------|
| 4x0,7 | 16 | 14 | Nr 3421 (1) |
| 4x0,7 | 25 | 14 | Nr 3424 (1) |
| 6x1 | 10 | 6,7 | Nr 3533 |
| 8x1,25 | 14 | 9,6 | Nr 3560 |
| 4x0,7 | 12 | 12 | Nr 5217 |
| 8x1,25 | 14 | 8,8 | Nr 33032 |

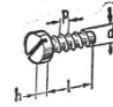
- (1) A testa svasata con calotta.
 (2) Con intagli a croce.



| d | l | h | Nr |
|-------|-----|---|---------|
| 5x0,8 | 3,5 | 5 | Nr 8091 |



| d | l | Nr |
|--------|----|----------|
| 8x1,25 | 10 | Nr 37395 |



| d | l | h | p | N. d'ordinaz. |
|-----|------|-----|------|---------------|
| 5 | 6,5 | 2 | 1,25 | Nr 36689 |
| 3,5 | 16 | 2 | 1,25 | Nr 36692 |
| 4,2 | 9,5 | 2,5 | 1,5 | Nr 36700 |
| 8 | 6,5 | 2,5 | 2 | Nr 36708 |
| 4,8 | 9,5 | 2,5 | 2 | Nr 36709 |
| 4,8 | 12,5 | 2,5 | 2 | Nr 36710 |
| 8 | 16 | 2,5 | 2 | Nr 36711 |
| 4,2 | 25,5 | 2,5 | 1,5 | Nr 36749 (1) |
| 4,8 | 16 | 3 | 2 | Nr 3694 (2) |
| 8 | 19 | 3 | 2 | Nr 36915 (2) |
| 2 | 9,5 | 4,4 | 2 | Nr 36932 (2) |
| 6,2 | 12,5 | 4,4 | 2 | Nr 36933 (2) |

- (*) A testa svasata con taglio.
 (2) A testa con intaglio.



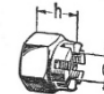
| d | h | Nr |
|--------|-----|----------------|
| 5x0,8 | 5 | Nr 7180 |
| 1x1,75 | 12 | Nr 7193 |
| 4x1 | 6 | Nr 7201 |
| 4x0,7 | 4 | Nr 7219 |
| x1 | 4 | Nr 7259 |
| x1 | 5 | Nr 7260 |
| 18x1,5 | 9 | Nr 7266 |
| 4x1 | 4 | Nr 7273 |
| x1,25 | 8 | Nr 7880-4 (1) |
| 8x1,25 | 5 | Nr 7885 |
| 10x1,5 | 6 | Nr 7887 |
| 1x1,5 | 12 | Nr 7903 |
| 1x1,25 | 6 | Nr 7910 |
| 12x1,5 | 7 | Nr 7912 |
| 1x1,5 | 7 | Nr 7912-4 (1) |
| 1x1,5 | 8 | Nr 7914 |
| 8x1,25 | 6,5 | Nr 17016 |
| 8x1,25 | 6,5 | Nr 17016-2 |
| x1,25 | 6,5 | Nr 17016-4 (1) |
| 10x1,5 | 8 | Nr 17017 |
| 8x1 | 6,5 | Nr 17018 |

| d | h | N. d'ordinaz. |
|---------|-----|---------------|
| 7x1 | 6 | Nr 21631 |
| 8x1 | 6,5 | Nr 21632 |
| 8x1 | 6,5 | Nr 21633 |
| 8x1 | 6,5 | Nr 21638-2 |
| 12x1,5 | 10 | Nr 21639 |
| 10x1,25 | 8 | Nr 21647 |
| 6x1 | 5 | Nr 58962 |
| 10x1 | 8 | Nr 58963 |

(1) Di ottone

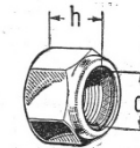


| d | h | Nr |
|-------|---|---------|
| 5x0,8 | 4 | Nr 7297 |
| 4x0,7 | 3 | Nr 7940 |



| d | h | Nr |
|---------|------|--------------|
| 8x1 | 9 | Nr 7240 |
| 14x1,5 | 16,5 | Nr 7923-1 |
| 10x1,25 | 10 | Nr 7931 |
| 14x1,5 | 13 | Nr 7934 |
| 7x1 | 7 | Nr 7936 |
| 10x1 | 10 | Nr 12870 |
| 8x1,25 | 9 | Nr 16943 |
| 10x1 | 10 | Nr 16956 |
| 7x0,75 | 7 | Nr 25662 (1) |

(1) Autobloccante.



| d | h | Nr |
|---------|------|----------|
| 14x1,5 | 16,6 | Nr 25748 |
| 10x1,25 | 10 | Nr 25756 |
| 14x1,5 | 14 | Nr 25758 |

Table 1: Gear Dimensions

| N. d'ordinaz. | d | l |
|---------------|-------|----|
| Nr 1969 | 4x0,7 | 8 |
| Nr 40884 | 4x0,7 | 10 |

Table 2: Gear Dimensions

| N. d'ordinaz. | D | d | s |
|---------------|------|------|-----|
| Nr 26051 | 8 | 4,2 | 0,5 |
| Nr 26052 | 9,7 | 5,2 | 0,5 |
| Nr 26053 | 11,8 | 6,3 | 0,6 |
| Nr 26055 | 15 | 8,3 | 0,8 |
| Nr 26056 | 18 | 10,4 | 1 |
| Nr 26057 | 21,5 | 12,4 | 1 |

Table 3: Shaft Dimensions

| Nr | d | l |
|----------|-----|----|
| Nr 40544 | 8x1 | 16 |

Table 4: Roller Dimensions

| Nr | d | d ¹ | m |
|---------|--------|----------------|----|
| Nr 1659 | 8x0,75 | 4,2 | 10 |
| Nr 1660 | 10x1 | 6,2 | 12 |
| Nr 1661 | 12x1 | 8,2 | 13 |
| Nr 1665 | 10x1 | 4,2 | 12 |

Table 5: Roller Dimensions

| Nr | D | d | s |
|----------|------|------|-----|
| Nr 5162 | 8,3 | 4,3 | 1 |
| Nr 5163 | 10,3 | 5,3 | 1,5 |
| Nr 5164 | 11,4 | 6,4 | 1,8 |
| Nr 5165 | 12,4 | 7,4 | 1,8 |
| Nr 5166 | 14,4 | 8,4 | 2,2 |
| Nr 5168 | 17,5 | 10,5 | 2,5 |
| Nr 5170 | 21 | 13 | 3 |
| Nr 5171 | 24 | 15 | 3,5 |
| Nr 5172 | 27 | 17 | 4 |
| Nr 5173 | 29,6 | 18,6 | 4,2 |
| Nr 11953 | 7,3 | 4,3 | 0,9 |
| Nr 11954 | 8,9 | 5,3 | 1,1 |

Table 6: Roller Dimensions

| Nr | D | d | s |
|-----------|----|------|-----|
| Nr 5192 | 9 | 4,3 | 1 |
| Nr 5193 | 10 | 5,3 | 1 |
| Nr 5194 | 12 | 6,4 | 1,5 |
| Nr 5195 | 13 | 7,4 | 1,5 |
| Nr 5196 | 17 | 8,4 | 2 |
| Nr 5196.2 | 17 | 8,4 | 2 |
| Nr 5196.3 | 17 | 8,4 | 2 |
| Nr 26386 | 18 | 10,5 | 2 |
| Nr 26387 | 11 | 6,4 | 1 |
| Nr 26388 | 15 | 7,4 | 1 |
| Nr 26420 | 25 | 8,4 | 1,5 |
| Nr 26427 | 12 | 8,4 | 1 |
| Nr 26437 | 18 | 6,4 | 1 |
| Nr 26444 | 15 | 6,4 | 1 |
| Nr 26467 | 20 | 8,4 | 1,5 |
| Nr 26470 | 25 | 8,4 | 2,5 |

Table 7: Roller Dimensions

| N. d'ordinaz. | D | d |
|---------------|----|----|
| Nr 537 | 28 | 13 |

Table 8: Roller Dimensions

| N. d'ordinaz. | d | l |
|---------------|-----|------|
| Nr 7336 | 2,7 | 30 |
| Nr 7338 | 3,7 | 47,2 |
| Nr 7341 | 1,3 | 18,3 |
| Nr 7342 | 1,8 | 19 |
| Nr 7343 | 1,8 | 19 |
| Nr 7344 | 1,8 | 19 |
| Nr 7346 | 2,7 | 35 |
| Nr 7943 | 1,3 | 15,3 |
| Nr 7945 | 0,7 | 12,5 |
| Nr 7950 | 1,3 | 13,3 |
| Nr 7955 | 1,8 | 65 |
| Nr 7958 | 1,8 | 34 |
| Nr 7970 | 3,7 | 37,2 |

Table 9: Roller Dimensions

| N. d'ordinaz. | d | l |
|---------------|---|----|
| Nr 5327 | 4 | 10 |

Table 10: Roller Dimensions

| Nr | d | l |
|-----------|---|----|
| Nr 5427-1 | 4 | 10 |
| Nr 5426-1 | 4 | 8 |
| Nr 38650 | 4 | 6 |

Table 11: Roller Dimensions

| Nr | l | b | h |
|---------|----|---|---|
| Nr 5582 | 35 | 6 | 4 |

Table 12: Roller Dimensions

| Nr | l | b | h |
|----------|-------|---|---|
| Nr 2057 | 12,65 | 3 | 5 |
| Nr 13574 | 12,65 | 3 | 5 |

Table 13: Roller Dimensions

| Nr | D | L | d | l |
|----------|------|----|----|----|
| Nr 10370 | 36 | 2 | 18 | |
| Nr 10398 | 3,44 | 3 | 22 | |
| Nr 311 | 8 | 27 | 2 | 22 |

Part 1: Dimensions: D , d , l , l_1 . Part numbers: Nr 7991, Nr 7992.

Part 2: Dimensions: d , h . Part number: Nr 1832.

Part 3: Dimensions: d , l , d_1 , c . Part numbers: Nr 508, Nr 12237.

Part 4: Dimensions: d , l . Part number: Nr 2783.

Part 5: Dimensions: d , l . Part number: Nr 3008-1 (1). Material: (1) Di ottone.

Part 6: Dimensions: d , d_1 , l . Part numbers: Nr 11, Nr 410, Nr 2481.

Part 7: Dimensions: d , D . Part number: Nr 1223.

Part 8: Dimensions: d , d_1 , l . Part number: Nr 1243.

Part 9: Dimensions: d , l , 18 . Part numbers: Nr 3051, Nr 3051-1 (1). Material: Di ottone.

Part 10: Dimensions: d , b . Part number: Nr 43244.

— 140 —

Part 1: Dimensions: d . Part numbers: Nr 1582, Nr 1583, Nr 1585, Nr 1587, Nr 1590, Nr 1592.

Part 2: Dimensions: d . Part numbers: Nr 1652, Nr 1653, Nr 1654.

Part 3: Dimensions: D , d . Part numbers: Nr 3143, Nr 34008.

Part 4: Dimensions: D , s . Part number: Nr 10588.

Part 5: Dimensions: d , s . Part number: Nr 10660.

Part 6: Dimensions: D , d . Part numbers: Nr 2631 (5), Nr 2636 (1), Nr 2640 (1), Nr 2799 (1), Nr 2800 (5), Nr 2815 (1), Nr 2855 (2), Nr 2867 (2), Nr 2873 (1), Nr 2964 (1), Nr 7356 (3), Nr 7358 (3), Nr 48823 (4), Nr 693962 (6).

Part 7: Dimensions: d , d_1 , l . Part number: Nr 58473.

Part 8: Dimensions: d , l , h , f . Part number: Nr 1814.

— 141 —

(1) Di fibra.
 (2) Di cuoio.
 (3) Di tela bachelizzata.
 (4) Di rame e fibra.
 (5) Di rame.
 (6) Di alluminio.

www.ZeroA.it

VIETATA LA VENDITA
 Lo trovi su www.ZeroA.it

| D | d | s | N. d'ordinaz. |
|----|----|---|---------------|
| 35 | 15 | 7 | Nr 431 |

| D | d | s | N. d'ordinaz. |
|----|---|---|---------------|
| 5 | — | — | Nr 4182 |
| 8 | — | — | Nr 4183 |
| 12 | — | — | Nr 4184 |
| 10 | — | — | Nr 4185 |
| 14 | — | — | Nr 4186 |
| 16 | — | — | Nr 4188 |

| d | a | N. d'ordinaz. |
|------|-----|---------------|
| 10x1 | 0° | Nr 34072 |
| 10x1 | 45° | Nr 34078 |
| 10x1 | 90° | Nr 34084 |

| D | d | s | N. d'ordinaz. |
|----|-----|-----|---------------|
| 10 | 4,5 | 1 | Nr 3940 |
| 8 | 5 | 1,5 | Nr 3960 |
| 14 | 8 | 1,5 | Nr 3961 |
| 16 | 10 | 1,5 | Nr 3962 |
| 20 | 14 | 1,5 | Nr 3964 |
| 25 | 18 | 1,5 | Nr 3966 |
| 33 | 25 | 2,5 | Nr 3978 |

| d | N. d'ordinaz. |
|-----|---------------|
| 6,5 | Nr 4054 |
| 5,5 | Nr 4054 |
| 7 | Nr 4054 |

| d | N. d'ordinaz. |
|------|---------------|
| 6 | Nr 6345 |
| 9,52 | Nr 6348 |

| D | a | a1 | N. d'ordinaz. |
|----|------|----|---------------|
| 5 | 10,5 | — | Nr 1153 |
| 8 | 16,5 | — | Nr 1155 |
| 10 | 20,5 | — | Nr 1156 |
| 10 | 10 | — | Nr 1158 |
| 6 | — | — | Nr 4181 |

| d | l | N. d'ordinaz. |
|----|----|---------------|
| 10 | 15 | Nr 1247 |

- 142 -

| d | s | N. d'ordinaz. |
|------|---|---------------|
| 16x1 | 6 | Nr 2134 |

| D | l | Denti | N. d'ordinaz. |
|------|---|-------|---------------|
| 16,5 | 4 | 5 | Nr 2213 |

- 143 -

www.ZeroA.it - Tutto sulla Fiat 500 Topolino

| N. d'ordinaz. | Sottogr. | Fig. | N. d'ordinaz. | Sottogr. | Fig. | N. d'ordinaz. | Sottogr. | Fig. |
|---------------|----------|-------|---------------|----------|-------|---------------|----------|-------|
| Nr 3766 | 49 | 69 A | Nr 3962 | 51 | 49 | Nr 4183 | 49 M I | 68 |
| " | 49 | 69 B | Nr 3964 | 49 | 19 | " | 49 M I | 83 |
| " | 49 A | 11 | " | 49 A | 23 | " | 49 M I | 92 |
| " | 49 A | 57 | " | 49 A | 50 | " | 49 N | 93 |
| " | 49 A | 61 | " | 49 M | 19 | " | 49 N | 57 |
| " | 49 M | 9 | " | 49 M | 23 | " | 49 N | 61 |
| " | 49 M | 9 A | " | 49 M | 86 | " | 49 N | 66 |
| " | 49 M | 21 A | " | 49 M I | 110 | Nr 4184 | 49 | 14 |
| " | 49 M | 60 | " | 49 N | 47 | Nr 4183 | 49 | 14 |
| " | 49 M | 67 | Nr 3966 | 49 | 76 B | Nr 4184 | 49 | 20 A |
| " | 49 M | 75 | Nr 3978 | 42 | 14 | Nr 4184 | 49 | 20 A |
| " | 49 M | 107 | Nr 4052 | 42 | 13 | " | 49 | 63 |
| " | 49 M | 107 A | Nr 4053 | 42 | 8 | " | 49 | 68 |
| " | 49 M I | 9 | " | 47 | 23 | " | 49 | 68 A |
| " | 49 M I | 64 | " | 47 M | 30 | " | 49 | 68 B |
| " | 49 M I | 72 | " | 49 M | 34 M | " | 49 | 68 M |
| " | 49 M I | 84 | " | 49 | 39 | " | 49 M | 7 |
| " | 49 M I | 90 | " | 49 | 53 | " | 49 M | 20 A |
| " | 49 N | 11 | " | 49 A | 32 | " | 49 M | 20 A |
| " | 49 N | 54 | " | 49 M | 34 M | " | 49 M | 66 |
| " | 49 N | 58 | " | 49 M | 36 | " | 49 M | 74 |
| " | 49 N | 9 | " | 49 M | 102 | " | 49 M | 74 A |
| Nr 3767 già. | 28 | 9 | " | 49 M I | 31 | " | 49 M | 106 |
| Ved. Nr 3766 | 49 A | 69 B | " | 49 N | 29 | " | 49 M | 106 A |
| Nr 3767 | 49 A | 6 | " | 51 | 37 | " | 49 M | 106 A |
| " | 49 A | 75 | " | 47 | 59 | " | 49 M | 106 A |
| " | 49 M I | 85 | Nr 4054 | 47 | 23 | Nr 4185 | 28 | 61 |
| " | 49 N | 62 | " | 47 M | 30 | " | 47 | 9 A |
| Nr 3769 | 49 M | 82 | " | 49 | 53 A | " | 47 | 15 |
| Nr 3791 | 47 | 42 | " | 49 A | 52 | " | 47 M | 17 |
| " | 47 M | 43 | " | 49 M | 56 A | Nr 4185 già | 49 | 15 |
| Nr 3888 | 51 | 28 | " | 49 M I | 59 | Nr 4183 | 49 | 15 |
| Nr 3892 | 49 | 73 | " | 49 N | 49 | Nr 4185 | 49 A | 60 |
| Nr 3893 | 12 | 8 | " | 48 A | 19 | " | 49 A | 66 |
| Nr 3893 già | 17 | 32 | " | 51 | 14 | " | 49 M | 78 |
| Ved. Nr 3894 | 41 | 24 | Nr 4163 | 48 A | 19 | " | 49 M | 81 |
| Nr 3893 | 47 | 55 | Nr 4176 | 28 | 34 | " | 49 M I | 69 |
| " | 49 A | 73 A | Nr 4181 | 28 | 47 | " | 49 N | 7 |
| Nr 3894 | 41 | 24 | " | 28 | 61 | " | 49 M I | 69 |
| Nr 3895 | 14 | 18 | " | 28 | 77 | " | 49 N | 7 |
| " | 41 | 12 | Nr 4182 | 28 | 34 A | " | 49 N | 7 |
| Nr 3895 già | 49 | 54 | " | 28 | 47 A | " | 49 N | 7 |
| Ved. Nr 4462 | 12 | 37 | " | 28 | 61 A | " | 49 N | 7 |
| Nr 3940 | 15 | 37 | " | 28 | 77 A | Nr 4186 | 49 A | 10 |
| " | 45 | 38 | " | 45 | 12 | " | 49 A | 10 |
| " | 12 | 38 | " | 49 N | 61 | " | 49 M | 8 |
| Nr 3960 | 12 | 11 | Nr 4183 | 24 | 14 | " | 49 M I | 8 |
| Nr 3961 già | 45 | 11 | " | 47 | 9 A | " | 49 N | 10 |
| Ved. Nr 3940 | 49 | 45 | " | 47 | 15 | " | 49 N | 9 |
| Nr 3961 | 49 | 38 | " | 47 M | 47 | Nr 4188 | 49 A | 16 |
| " | 49 | 76 A | " | 49 | 15 | " | 49 A | 10 |
| " | 49 A | 73 | " | 49 | 15 | " | 49 A | 10 |
| " | 49 M | 85 | " | 49 | 63 A | " | 49 M | 8 |
| " | 49 M | 101 | " | 49 | 68 B | " | 49 M | 16 |
| " | 49 M I | 56 | " | 49 | 68 M | " | 49 N | 7 |
| " | 49 N | 69 | " | 49 A | 56 | " | 49 N | 10 |
| " | 49 A | 47 | " | 49 A | 60 | Nr 4378 già | 48 | 7 |
| Nr 3962 | 49 A | 13 | " | 49 A | 66 | Ved. 834244 | 48 A | 33 |
| " | 49 A | 19 | " | 49 M | 13 | Nr 4378 | 42 | 10 |
| " | 49 A | 19 | " | 49 M | 14 | Nr 4386 | 29 | 20 |
| " | 49 A | 19 | " | 49 M | 15 | Nr 4460 già | 29 | 20 |
| " | 49 M | 14 | " | 49 M | 20 A | Nr 4460 | 49 | 29 |
| " | 49 M | 14 | " | 49 M | 40 | Nr 4462 | 49 | 54 |
| " | 49 M | 14 | " | 49 M | 66 A | " | 49 M | 57 |
| " | 49 M I | 21 | " | 49 M | 71 A | " | 49 M | 57 |
| " | 49 M I | 57 | " | 49 M | 74 A | Nr 4463 già | 12 | 44 |
| " | 49 N | 13 | " | 49 M | 106 A | Nr 42878 | 12 | 44 |
| " | 49 N | 19 | " | 49 M I | 34 | " | " | " |
| " | 49 N | 70 | " | " | " | " | " | " |

| N. d'ordinaz. | Sottogr. | Fig. | N. d'ordinaz. | Sottogr. | Fig. | N. d'ordinaz. | Sottogr. | Fig. |
|---------------|----------|------|---------------|----------|------|---------------|----------|------|
| Nr 4500 già | 42 | 2 | Nr 5164 già | 28 | 63 | Nr 5166 | 17 | 27 |
| Ved. Nr 11000 | 42 | 2 | Ved. Nr 26053 | 28 | 63 | Nr 5166 già | 21 | 21 |
| Nr 4502 già | 37 | 41 | Nr 5164 già | 28 | 72 | Ved. Nr 26055 | 23 | 23 |
| Ved. Nr 11002 | 37 | 41 | Ved. Nr 26053 | 28 | 72 | Nr 5166 già | 21 | 21 |
| Nr 4504 già | 14 | 7 | Nr 5164 già | 28 | 79 | Ved. Nr 26055 | 27 | 27 |
| Ved. Nr 11004 | 14 | 7 | Ved. Nr 26053 | 28 | 79 | Nr 5166 già | 21 | 21 |
| Nr 4504 già | 31 | 17 | Nr 5164 già | 30 M | 10 | Ved. Nr 26055 | 27 | 27 |
| Ved. Nr 11004 | 31 | 17 | Nr 5164 già | 31 | 23 | Nr 5166 già | 21 | 21 |
| Nr 4504 già | 42 | 2 | Ved. Nr 26053 | 31 | 23 | Nr 5166 già | 21 | 21 |
| Ved. Nr 11004 | 42 | 2 | Nr 5164 già | 34 | 11 | Nr 5166 già | 21 | 21 |
| Nr 4505 già | 51 | 39 | Ved. Nr 26053 | 34 | 11 | Nr 5166 già | 21 | 21 |
| Ved. Nr 11005 | 51 | 39 | Nr 5164 già | 34 | 11 | Nr 5166 già | 21 | 21 |
| Nr 4507 già | 17 | 26 | Ved. Nr 26053 | 34 | 34 | Nr 5166 già | 21 | 21 |
| Ved. Nr 11010 | 17 | 26 | Nr 5164 già | 34 | 34 | Nr 5166 già | 21 | 21 |
| Nr 4796 | 31 | 14 | Nr 5164 già | 34 | 34 | Nr 5166 già | 21 | 21 |
| Nr 5162 già | 31 | 51 | Ved. Nr 26053 | 34 | 34 | Nr 5166 già | 21 | 21 |
| Ved. Nr 26051 | 31 | 51 | Nr 5164 già | 34 | 34 | Nr 5166 già | 21 | 21 |
| Nr 5163 già | 29 | 21 | Ved. Nr 26053 | 34 | 34 | Nr 5166 già | 21 | 21 |
| Ved. Nr 26052 | 29 | 21 | Nr 5164 già | 34 | 34 | Nr 5166 già | 21 | 21 |
| Nr 5164 | 1 | 21 | Ved. Nr 26053 | 36 | 29 | Nr 5166 già | 21 | 21 |
| " | 1 | 28 | Nr 5164 già | 41 | 33 | Nr 5166 già | 21 | 21 |
| Nr 5164 già | 2 | 4 | Ved. Nr 26053 | 41 | 33 | Nr 5166 già | 21 | 21 |
| Ved. Nr 26053 | 2 | 4 | Nr 5164 già | 41 | 33 A | Nr 5166 già | 21 | 21 |
| Nr 5164 | 4 | 4 | Ved. Nr 26053 | 41 | 33 A | Nr 5166 già | 21 | 21 |
| " | 6 | 4 | Nr 5164 | 42 | 20 | Nr 5166 già | 21 | 21 |
| " | 6 | 4 | " | 42 | 47 | Nr 5166 già | 21 | 21 |
| " | 6 | 4 | " | 42 | 54 | Nr 5166 già | 21 | 21 |
| " | 6 | 4 | " | 43 | 7 | Ved. Nr 26055 | 33 | 33 |
| " | 6 | 4 | " | 43 | 7 | Nr 5166 già | 21 | 21 |
| " | 6 | 4 | Nr 5164 già | 45 | 14 | Ved. Nr 26055 | 33 | 33 |
| " | 6 | 4 | Ved. Nr 26053 | 45 | 14 | Nr 5166 già | 21 | 21 |
| " | 6 | 4 | Nr 5164 | 46 | 4 | Ved. Nr 26055 | 34 | 34 |
| Nr 5164 | 12 | 4 | Nr 5164 già | 47 | 5 | Nr 5166 già | 21 | 21 |
| Ved. Nr 26053 | 12 | 4 | Ved. Nr 26053 | 47 | 5 | Ved. Nr 26055 | 34 | 34 |
| Nr 5164 | 12 | 41 | Nr 5164 già | 47 | 12 | Nr 5166 già | 21 | 21 |
| Ved. Nr 26053 | 12 | 41 | Nr 5164 già | 47 | 12 | Ved. Nr 26055 | 36 | 36 |
| Nr 5164 | 15 | 5 | Ved. Nr 26053 | 47 | 12 | Nr 5166 già | 21 | 21 |
| Nr 5164 già | 16 | 10 | Nr 5164 già | 47 | 18 | Ved. Nr 26055 | 36 | 36 |
| Ved. Nr 26053 | 16 | 10 | Ved. Nr 26053 | 47 | 18 | Nr 5166 già | 21 | 21 |
| Nr 5164 | 18 | 10 | Nr 5164 già | 47 | 53 | Ved. Nr 26055 | 36 | 36 |
| Nr 5164 già | 19 | 5 | Ved. Nr 26053 | 47 | 53 | Nr 5166 già | 21 | 21 |
| Ved. Nr 26053 | 19 | 5 | Nr 5164 | 48 | 11 | Ved. Nr 26055 | 37 | 37 |
| Nr 5164 già | 19 | 11 | Nr 5164 | 48 A | 37 | Nr 5166 già | 21 | 21 |
| Ved. Nr 26053 | 19 | 11 | Nr 5164 già | 49 | 7 | Ved. Nr 26055 | 37 | 37 |
| Nr 5164 già | 19 | 17 | Ved. Nr 26053 | 49 | 7 | Nr 5166 già | 21 | 21 |
| Ved. Nr 26053 | 19 | 17 | Nr 5164 già | 49 | 11 | Ved. Nr 26055 | 37 | 37 |
| Nr 5164 già | 20 | 10 | Ved. Nr 26053 | 49 | 11 | Nr 5166 | 43 | 10 |
| Ved. Nr 26053 | 20 | 10 | Nr 5164 già | 49 | 22 | " | 43 A | 5 |
| Nr 5164 già | 21 | 13 | Ved. Nr 26053 | 49 | 22 | " | 43 A | 5 |
| Ved. Nr 26053 | 21 | 13 | Nr 5164 | 49 | 22 | Nr 5166 già | 21 | 21 |
| Nr 5164 già | 21 | 19 | Nr 5164 già | 49 | 59 | Ved. Nr 26055 | 47 | 44 |
| Ved. Nr 26053 | 21 | 19 | Nr 5164 già | 49 | 67 | Nr 5166 | 47 | 61 |
| Nr 5164 già | 21 | 24 | Ved. Nr 26053 | 49 | 67 | Nr 5166 già | 21 | 21 |
| Ved. Nr 26053 | 21 | 24 | Nr 5164 già | 49 | 71 | Nr 5166 già | 21 | 21 |
| Nr 5164 già | 23 | 3 | Ved. Nr 26053 | 49 | 71 A | Nr 5168 già | 29 | 18 |
| Ved. Nr 26053 | 23 | 3 | Nr 5164 già | 49 | 71 A | Nr 5168 già | 29 | 18 |
| Nr 5164 già | 23 | 39 | Nr 5164 | 49 M | 62 | Ved. Nr 26056 | 29 | 18 |
| Ved. Nr 26053 | 23 | 39 | Nr 5165 | 21 | 9 | Nr 5168 già | 29 | 18 |
| Nr 5164 già | 24 | 11 | Nr 5166 già | 7 | 7 | Ved. Nr 26056 | 31 | 36 |
| Ved. Nr 26053 | 24 | 11 | Nr 5166 già | 7 | 7 | Nr 5168 già | 31 | 54 |
| Nr 5164 già | 24 | 16 | Nr 5166 | 8 | 7 | Ved. Nr 26056 | 31 | 54 |
| Ved. Nr 26053 | 24 | 16 | Nr 5166 | 8 | 7 | Nr 5168 già | 31 | 54 |
| Nr 5164 già | 28 | 4 | Nr 5166 | 10 | 13 | Ved. Nr 26056 | 36 | 7 |
| Ved. Nr 26053 | 28 | 4 | Nr 5166 già | 14 | 5 | Nr 5168 già | 36 | 54 |
| Nr 5164 già | 28 | 10 | Ved. Nr 26053 | 14 | 5 | Nr 5168 già | 37 | 26 |
| Ved. Nr 26053 | 28 | 10 | Nr 5166 già | 14 | 9 | Ved. Nr 26056 | 37 | 26 |
| Nr 5164 già | 28 | 31 | Ved. Nr 26055 | 14 | 9 | Nr 5168 già | 37 | 26 |
| Ved. Nr 26053 | 28 | 37 | Nr 5166 già | 17 | 6 | Ved. Nr 26056 | 37 | 26 |
| Nr 5164 già | 28 | 37 | Nr 5166 già | 17 | 6 | Nr 5170 già | 12 | 28 |
| Ved. Nr 26053 | 28 | 45 | Ved. Nr 26055 | 17 | 11 | Ved. Nr 26057 | 12 | 28 |
| Nr 5164 già | 28 | 45 | Nr 5166 | 17 | 11 | Nr 5170 già | 12 | 34 |
| Ved. Nr 26053 | 28 | 60 | Nr 5166 | 17 | 20 | Ved. Nr 26057 | 12 | 34 |
| Nr 5164 già | 28 | 60 | Nr 5170 | 17 | 25 | Nr 5170 | 36 | 26 |
| Ved. Nr 26053 | 28 | 60 | " | " | " | " | " | " |

www.ZeroA.it - Tutto sulla Fiat 500 Topolino - www.ZeroA.it - Tutto sulla Fiat 500 Topolino

| N. d'ordinaz. | Sottogr. | Fig. | N. d'ordinaz. | Sottogr. | Fig. | N. d'ordinaz. | Sottogr. | Fig. |
|-----------------|----------|------|----------------|----------|------|---------------|----------|------|
| Nr 5170 già | 45 | 8 | Nr 6502 già | 49 | 5 | Nr 7341 | 31 | 28 |
| Ved. Nr 26057 | 45 | 8 | Ved. Nr 9021 | 49 | 5 | " | 31 | 32 |
| Nr 5171 già | 40 | 7 | Nr 6504 già | 16 | 9 | " | 31 | 39 |
| Ved. Nr 865197 | 40 | 7 | Ved. Nr 9024 | 47 | 6 | Nr 7342 | 12 | 17 |
| Nr 5172 | 28 | 41 | Nr 6506 già | 47 | 6 | " | 12 | 25 |
| " | 28 | 41 | Ved. Nr 838068 | 43 | 5 | " | 19 | 30 |
| Nr 5173 | 28 | 50 | Nr 6509 già | 43 | 5 | " | 28 | 17 |
| " | 28 | 50 | Ved. Nr 9030 | 43 | 5 | " | 46 A | 41 |
| Nr 5192 | 12 | 12 | Nr 6512 già | 1 | 20 | " | 47 | 34 |
| " | 49 | 42 N | Ved. Nr 9036 | 41 | 12 A | Nr 7343 già | 25 | 14 |
| " | 49 M | 45 | Nr 7180 | 37 | 4 | Ved. Nr 7344 | 47 | 27 |
| " | 49 M | 46 N | Nr 7193 | 10 | 24 | Nr 7343 | 47 M | 34 |
| " | 49 M 1 | 39 | Nr 7201 | 42 | 45 | " | 14 | 16 |
| " | 51 | 16 | " | 42 | 53 | Nr 7344 | 25 | 14 |
| " | 51 | 24 | Nr 7219 | 43 A | 14 | " | 35 | 15 |
| Nr 5193 | 14 | 17 A | " | 51 | 57 | " | 36 | 58 |
| " | 24 | 10 | Nr 7240 | 14 | 15 | " | 37 | 20 |
| " | 42 | — | Nr 7259 | 19 | 20 | " | 37 | 35 |
| " | 47 | 56 | Nr 7259 già | 28 | 62 | " | 47 | 32 |
| " | 48 | 16 | Ved. Nr 58962 | 28 | 62 | Nr 7346 | 34 | 41 |
| " | 51 | 32 | Nr 7259 | 36 | 28 | Nr 7356 | 48 | 14 |
| Nr 5194 già | 48 | 10 | " | 42 | 34 | " | 51 | 30 |
| Ved. Nr 26397 | 48 | 10 | " | 46 | 8 | Nr 7358 | 48 | 8 |
| Nr 5194 | 48 A | 35 | " | 48 | 9 | " | 48 A | 34 |
| Nr 5195 già | 31 | 8 | " | 48 A | 36 | Nr 7885 già | 14 | 8 |
| Ved. Nr 26400-3 | 31 | 8 | " | 49 M 1 | 77 | Ved. Nr 17016 | 14 | 81 |
| Nr 5195 già | 31 | 38 | " | 49 M 1 | 81 | " | 29 | 25 |
| Ved. Nr 26400-3 | 31 | 38 | Nr 7260 | 29 | 25 | " | 36 | 1 |
| Nr 5195 | 46 | 30 | " | 36 | 1 | " | 37 | 1 A |
| Nr 5196 | 10 | 14 | " | 37 | 1 | " | 37 | 1 B |
| " | 13 | 5 | Nr 7266 | 28 | 40 | " | 37 | 1 B |
| " | 19 | 29 | " | 19 | 22 | Nr 7887 | 18 | 21 |
| " | 28 | 14 | Nr 7273 | 7 | 10 | " | 31 | 53 |
| " | 28 | 16 | Nr 7297 | 6 | 12 | " | 36 | 6 |
| " | 31 | 27 | " | 12 | 45 | " | 37 | 4 |
| " | 33 | 5 | " | 24 | 23 | Nr 7903 già | 37 | 4 |
| " | 37 | 43 | " | 42 | — | Ved. Nr 21639 | 37 | 4 |
| Nr 5196-2 | 1 | 15 | " | 43 A | 20 | Nr 7910 | 31 | 35 |
| Nr 5196-2 già | 17 | 20 | " | 46 | 52 | " | 31 | 53 |
| Ved. Nr 3196-3 | 17 | 20 | " | 47 | 57 | " | 36 | 6 |
| Nr 5196-2 già | 17 | 28 | " | 46 A | 18 | Nr 7912 | 52 | — |
| Ved. Nr 5196-3 | 17 | 28 | " | 47 | 57 | Nr 7914 | 46 | 28 |
| Nr 5196-3 | 17 | 20 | " | 48 | 15 | " | 49 | 28 |
| " | 17 | 20 | " | 48 | 31 | Nr 7914 già | 48 | 28 |
| " | 43 | 2 | " | 48 A | 22 | Ved. 854875 | 48 | 28 |
| Nr 5217 | 43 A | 2 | " | 48 M | 19 | Nr 7915 | 49 | 28 |
| " | 29 | 4 | " | 48 P | 18 | Nr 7916 | 49 | 28 |
| Nr 5426-1 | 31 | 48 | " | 49 | 43 | Ved. Nr 923-1 | 34 | 40 |
| Nr 5427-1 | 31 | 48 | " | 49 | 43 | Nr 7931 | 25 | 13 |
| Nr 5582 | 4 | 2 | " | 49 | 43 | " | 37 | 5 |
| Nr 6345 | 22 | 28 | " | 49 | 43 | " | 27 | 5 |
| Nr 6348 | 23 | 29 | " | 49 | 43 | " | 35 | 14 |
| Nr 6450 | 2 | 3 | " | 49 | 43 | " | 36 | 49 |
| Ved. Nr 42896 | 34 | 2 | " | 49 | 43 | " | 36 | 56 |
| Nr 6450 | 34 | 3 | " | 49 | 43 | " | 37 | 18 |
| Nr 6470 già | 1 | 19 | " | 49 | 43 | " | 37 | 34 |
| Nr 42896 | 34 | 2 | " | 49 | 43 | " | 37 | 36 |
| Nr 6502 | 12 | 2 | " | 49 | 43 | " | 37 | 15 |
| Nr 6502 già | 6 | 4 | " | 49 | 43 | " | 39 | 16 |
| Ved. BS. 738412 | 6 | 4 | " | 49 | 43 | " | 40 | 29 |
| Nr 6502 già | 12 | 2 | " | 49 | 43 | " | 41 | 50 |
| Ved. BS. 738412 | 6 | 4 | " | 49 | 43 | " | 46 A | 35 |
| Nr 6502 | 12 | 2 | " | 49 | 43 | " | 46 A | 12 |
| Nr 6502 | 31 | 3 | " | 49 | 43 | " | 49 | 43 A |
| Nr 6502 | 21 | 4 | " | 49 | 43 | " | 49 | 43 A |
| Nr 6502 | 31 | 3 | " | 49 | 43 | " | 49 M | 47 A |
| Nr 6502 già | 4 | 4 | " | 49 | 43 | " | 49 M 1 | 51 |
| Ved. Nr 9020 | 4 | 4 | " | 49 | 43 | " | 49 N | 43 |
| Nr 6502 | 47 | 50 | " | 49 | 43 | " | 51 | 8 |
| Ved. Nr 9020 | 47 | 30 | " | 49 | 43 | " | 51 | 15 |

| N. d'ordinaz. | Sottogr. | Fig. | N. d'ordinaz. | Sottogr. | Fig. | N. d'ordinaz. | Sottogr. | Fig. |
|-----------------|----------|------|----------------|----------|------|---------------|----------|------|
| Nr 7940 | 52 | 9 | Nr 9021 già | 28 | 59 | Nr 11000 | 33 | |
| Nr 7943 | 46 | 31 | Ved. Nr 9020 | 28 | 59 | " | 36 | |
| Nr 7945 | 12 | 13 | Nr 9021 | 41 | 31 | " | 37 | |
| Nr 7950 | 12 | 20 | " | 41 | 31 A | " | 42 | |
| Nr 7955 | 54 | 24 | " | 49 | " | Nr 11001 | 37 | 8 |
| Nr 7958 | 47 | 36 | " | 49 A | 4 | Nr 11001-2 | 37 | 6 |
| Nr 7970 | 26 A | 17 | " | 49 M | 4 | Nr 11001-2 | 17 | 18 |
| Nr 7991 | 1 | 24 | " | 49 M | 79 | " | 37 | 41 |
| Nr 7992 | 20 A | 6 | " | 49 M 1 | 5 | Nr 11003 | 7 | 6 |
| Nr 8091 | 41 | 3 | " | 49 M 1 | 76 | " | 29 | 36 |
| Nr 8569 | 49 | 91 | " | 49 M 1 | 80 | " | 27 | 5 |
| " | 49 A | 22 | " | 49 N | 4 | " | 25 | 7 |
| " | 49 A | 82 | Nr 9022 | 4 | 5 | " | 14 | 7 |
| " | 49 M 1 | 24 | " | 47 | 5 | Nr 11004 | 14 | 11 A |
| " | 49 M 1 | 100 | " | 47 M | 4 | " | 28 | 53 |
| " | 49 N | 22 | Nr 9023 | 17 | 9 | " | 29 | 5 |
| " | 49 N | 76 | Nr 9024 | 19 | 21 A | Nr 11004 già | 29 | 5 |
| Nr 8580 | 49 A | 41 | " | 49 M | 21 A | Ved. Nr 11003 | 31 | 17 |
| " | 49 M 1 | 46 | " | 49 M | 21 A | Nr 11004 | 1 | 14 |
| " | 49 N | 39 | " | 49 M | 21 A | " | 36 | 33 |
| " | 50 | 7 | " | 49 M | 21 A | " | 36 | 33 |
| " | 51 | 43 | " | 49 M | 21 A | " | 42 | 2 A |
| Nr 8583 | 49 | 32 | " | 49 M | 21 A | " | 45 | 2 A |
| " | 49 | 32 | Nr 9026 | 28 | 53 A | Nr 11005 già | 47 | 6 |
| " | 49 | 35 | Nr 9026 già | 47 | 6 | Ved. Nr 51959 | 34 | 17 |
| " | 49 | 35 | Ved. Nr 838068 | 47 | 6 | Nr 11005 | 31 | 39 |
| " | 49 | 35 | Nr 9028 | 35 | 10 | " | 18 | 10 |
| " | 49 | 35 | " | 48 A | 5 | Nr 11006 | 27 | 11 |
| " | 49 | 35 | Nr 9030 | 1 | 26 | " | 28 | 11 |
| " | 49 | 35 | " | 43 | 5 | " | 36 | 33 |
| " | 49 | 35 | Nr 9036 | 1 | 20 | " | 43 | 8 |
| " | 49 M 1 | 28 | Nr 9061 | 21 | 8 | " | 43 A | 5 |
| " | 49 M 1 | 26 | Nr 9062 | 21 | 8 | " | 17 | 23 |
| " | 49 M 1 | 26 | Nr 9107 | 33 | 7 | Nr 11010 | 17 | 5 |
| " | 49 A | 34 | Nr 9108 | 28 | 53 | " | 17 | 26 |
| " | 49 M | 104 | " | 29 | 5 | Nr 11010 | 17 | 26 |
| " | 49 N | 31 | " | 33 | 14 | Nr 11015 già | 28 | 12 |
| " | 51 | 48 | Nr 9138 | 14 | 11 | Ved. Nr 11016 | 28 | 12 |
| Nr 8606 | 49 M | 39 | Nr 9242 | 37 | 21 | Nr 11016 | 26 | 4 |
| " | 49 M 1 | 33 | Nr 9242-2 | 27 A | 4 | Nr 11075-2 | 37 | 3 |
| Nr 8621 | 49 | — | Nr 9243 | 37 | 21 | Nr 11136 | 16 | 13 |
| " | 49 A | — | Ved. Nr 9242 | 37 | 21 | Nr 11953 | 37 | 3 |
| " | 49 M | — | Nr 9368 | 37 | 3 | " | 31 | 51 |
| " | 49 M 1 | 20 | Nr 9775 | 29 | 20 | Nr 11953 già | 31 | 51 |
| Nr 8630 | 49 | 87 | Nr 9776 già | 14 | 18 A | Ved. Nr 26051 | 41 | 23 |
| " | 49 A | 36 | Ved. Nr 42876 | 14 | 18 A | Nr 11953 già | 41 | 23 |
| " | 49 A | 77 | Nr 9778 | 43 A | 19 | Ved. Nr 26051 | 42 | 43 |
| " | 49 M | — | " | 48 A | 21 | Nr 11953 | 42 | 51 |
| " | 49 M | — | " | 49 | 16 | " | 46 | 27 |
| " | 49 M 1 | 41 | Nr 9794 | 27 A | 16 | " | 46 | 39 |
| " | 49 M 1 | 96 | Nr 9794 | 29 | 27 A | " | 46 A | 11 |
| " | 49 N | 33 | Nr 9802 | 30 M | 9 A | Ved. Nr 26051 | 46 A | 11 |
| " | 49 N | 73 | Ved. Nr 9803 | 21 | 16 | " | 46 A | 36 |
| Nr 9020 già | 2 | 3 | Nr 9803 | 21 | 17 B | " | 46 A | 44 |
| Ved. Nr 42896 | 2 | 3 | " | 21 | 17 B | " | 47 | 46 |
| Nr 9020 | 28 | 30 | Nr 9808 | 21 | 17 A | " | 47 M | 47 |
| " | 28 | 44 | Nr 9810 | 21 | 17 A | " | 48 | 4 |
| " | 28 | 59 | Nr 9816-2 | 6 | 22 | " | 48 | 19 |
| " | 29 | 27 | Nr 9817-2 | 6 | 21 | " | 48 | 13 |
| " | 29 | 27 A | Nr 9901 | 28 | 19 | " | 48 A | 31 |
| " | 42 | 36 | Nr 9903 | 27 | 33 | " | 48 P | 22 |
| " | 43 A | 12 | Nr 9904 | 23 | 14 | " | 51 | 6 |
| " | 47 | 4 | " | 43 | 8 | Nr 11953 già | 51 | 6 |
| " | 47 | 10 | Nr 9908 | 13 | 3 | Ved. Nr 26051 | 51 | 9 |
| " | 47 M | 8 | " | 17 | 23 | Nr 11953 già | 51 | 9 |
| " | 47 M | 18 | Nr 10370 | 6 | 18 | Ved. Nr 26051 | 51 | 9 |
| Nr 9021 già | 6 | 4 | Nr 10398 | 16 | 7 | Nr 11953 già | 51 | 18 |
| Ved. BS. 738412 | 6 | 4 | Nr 10538 | 18 | 13 A | Ved. Nr 26051 | 51 | 18 |
| Nr 9021 già | 28 | 44 | Nr 10660 | 6 | 38 | Nr 11953 già | 51 | 26 |
| Ved. Nr 9020 | 28 | 44 | Nr 11000 | 7 | 6 | Ved. Nr 26051 | 51 | 26 |
| " | 28 | 44 | " | 31 | 14 | " | 51 | 26 |

| N. d'ordinaz. | Sottogr. | Fig. | N. d'ordinaz. | Sottogr. | Fig. | N. d'ordinaz. | Sottogr. | Fig. |
|---------------|----------|------|---------------|----------|-------|----------------|----------|------|
| Nr 40884 | 41 | 22 | Nr 58962 | 49 | 70 A | BS 203945 | 46 | 24 |
| | 41 | 22 A | | 49 | 70 B | BS 204114 | 46 | 5 |
| Nr 42875 | 42 | 36 | | 49 A | | BS 336432 | 1 | 13 |
| Nr 42876 | 14 | 18 A | | 49 A | 8 | BS 336946 gii | 27 | 6 |
| Nr 42878 | 12 | 44 | | 49 A | 58 | Ved. Nr 26386 | 27 | 8 |
| Nr 42895 | 47 | 71 | | 49 A | 64 | BS 337056 | 31 | 41 |
| Nr 42896 | 2 | 3 | | 49 M | 10 M | ES 337267 | 31 | 41 |
| Nr 43244 | 26 A | 3 A | | 49 M | 21 M | BS 337269 | 31 | 37 |
| Nr 45250-1 | 53 | 5 | | 49 M | 61 | BS 337270 | 31 | 55 |
| Nr 45254-1 | 53 | 5 | | 49 M | 68 | BS 340240 | 45 | 9 |
| Nr 45257-1 | 55 | 7 | | 49 M | 76 | BS 340595 | 17 | 9 |
| Nr 45260-1 | 55 | 4 | | 49 M | 83 | BS 341492 | 7 | 20 |
| Nr 45275-1 | 53 | 7 | | 49 M | 108 | BS 351421 | 4 | 6 |
| Nr 45282-1 | 53 | 8 | | 49 M | 108 A | BS 356234 | 27 | 14 |
| Nr 45283-1 | 53 | 8 | | 49 M I | 6 | BS 356234 gii | 29 | 7 |
| Nr 51955 | 37 | 38 | | 49 M I | 12 | Ved. Nr 26255 | 29 | 7 |
| Nr 51959 | 15 | 31 | Nr 58962-1 | 20 | 7 | BS 361363 gii | 29 | 23 |
| Nr 58473 | 6 | 23 | | 49 M I | 36 | Ved. Nr 361363 | 29 | 23 |
| Nr 58962 | 10 | 3 | | 49 M I | 65 | BS 363228 | 21 | 26 |
| | 12 | 40 | | 49 M I | 73 | BS 363229 | 23 | 27 |
| | 15 | 4 | | 49 N | 8 | BS 363261 | 22 | 20 |
| | 18 | 9 | | 49 N | 8 | BS 363274 | 19 | 34 |
| | 19 | 10 | | 49 N | 55 | BS 363375 | 4 | 21 |
| | 21 | 12 | | 49 N | 59 | BS 369133 | 6 | 9 |
| | 21 | 18 | | 49 N | 64 | BS 369135 | 6 | 9 |
| | 21 | 23 | | 49 N | 7 | BS 372232 | 6 | 7 |
| | 23 | 38 | | 49 N | 7 | BS 377486 | 27 | 4 |
| | 24 | 10 | | 49 N | 20 | BS 379645 | 31 | 34 |
| | 24 | 15 | | 49 N | 20 | BS 379798 | 37 | 14 |
| | 28 | 36 | | 49 N | 27 | BS 382487 | 37 | 14 |
| | 28 | 54 A | | 49 N | 30 | BS 383144 | 23 | 6 |
| | 28 | 62 | | 49 N | 30 | BS 383553 | 14 | 14 |
| | 28 | 71 | | 49 N | 37 | BS 389170 | 20 | 7 |
| | 31 | 22 | | 49 N | 37 | BS 396769 | 45 | 2 |
| | 34 | 10 | | 49 N | 47 | BS 603232 | 25 | 11 |
| | 35 | 11 | | 49 N | 47 M | BS 603233 | 25 | 10 |
| | 41 | 32 | | 49 N | 40 | BS 618037 | 22 | 5 |
| | 41 | 32 A | | 49 N | 40 | BS 624013 gii | 27 | 13 |
| | 42 | 18 | | 49 N | 40 | Ved. Nr 747241 | 27 | 13 |
| | 42 | 37 | | 49 N | 40 | BS 662729 | 19 | 22 |
| | 43 | 6 | | 49 N | 40 | BS 665063 | 19 | 22 |
| | 45 | 13 | | 49 N | 40 | BS 710525 | 35 | 24 |
| | 47 | 7 | | 49 N | 40 | BS 710526 | 35 | 24 |
| | 47 | 11 | | 49 N | 40 | BS 713301 | 32 | 32 |
| | 47 | 17 | | 49 N | 40 | BS 735982 | 6 | 4 |
| | 47 | 51 | | 49 N | 40 | BS 735982 | 6 | 4 |
| | 47 | 72 | | 49 N | 40 | BS 735982 | 6 | 4 |
| | 47 M | 9 | | 49 N | 40 | BS 735982 | 6 | 4 |
| | 47 M | 15 | | 49 N | 40 | BS 735982 | 6 | 4 |
| | 47 M | 19 | | 49 N | 40 | BS 735982 | 6 | 4 |
| | 47 M | 24 | | 49 N | 40 | BS 735982 | 6 | 4 |
| | 47 M | 24 | | 49 N | 40 | BS 735982 | 6 | 4 |
| | 47 M | 24 | | 49 N | 40 | BS 735982 | 6 | 4 |
| | 49 | 49 | | 49 N | 40 | BS 735982 | 6 | 4 |
| | 49 | 58 | | 49 N | 40 | BS 735982 | 6 | 4 |
| | 49 | 65 | | 49 N | 40 | BS 735982 | 6 | 4 |
| | 49 | 70 | | 49 N | 40 | BS 735982 | 6 | 4 |

CUSCINETTI NORMALI

| | | |
|-----------|------|----|
| Nr 71558 | 22 | 12 |
| Nr 88867 | 22 | 14 |
| Nr 055411 | 22 | 8 |
| Nr 361505 | 18 | 12 |
| Nr 679465 | 48 A | 9 |
| Nr 804048 | 27 | 7 |

BULLONI SPECIALE

| | | |
|---------------|------|----|
| BS 183276 | 50 | 3 |
| BS 183197 | 34 | 25 |
| BS 183408 | 30 M | 9 |
| BS 183409 | 5 | 48 |
| BS 202224 | 34 | 6 |
| BS 202243 | 6 | 13 |
| BS 202259 | 15 | 13 |
| BS 202265 gii | 47 | 26 |
| Ved. 202265 | 47 | 26 |

PARTI PROPRIE

| | | |
|-----------|--------|-----|
| Pr. 64895 | 1 | 29 |
| 11/00811 | 49 M I | 101 |
| 88241 | 15 | 3 |
| 88916 | 49 | 60 |
| 95876 | 49 A | 54 |
| | 49 M | 63 |
| | 49 M | 64 |
| | 49 N | 60 |
| | 49 N | 51 |
| | 49 N | 52 |
| | 34 | 46 |
| 99357 | 34 | 46 |
| 01141 | 55 | 36 |
| 06183 | 23 | 11 |
| 08272 | 12 | 11 |
| | 12 | 19 |

| N. d'ordinaz. | Sottogr. | Fig. | N. d'ordinaz. | Sottogr. | Fig. | N. d'ordinaz. | Sottogr. | Fig. |
|-----------------|----------|------|---------------|----------|------|-----------------|----------|------|
| 010501 | 31 | 5 | 335190 gii | 27 | 11 | 337050 | 36 | 6 |
| 011000 | 42 | 1 | Ved. 735680 | 27 | 11 | 337052 | 39 | 7 |
| 014595 | 17 | 12 | 335275 | 3 | 10 | 337053 | 39 | 7 |
| 030763 gii | 12 | 29 | 335276 | 3 | 12 | 337123 | 27 | 30 |
| Ved. 811731 | 12 | 29 | 335277 | 3 | 11 | 337123 A | 27 | 30 |
| 030763 gii | 12 | 35 | 335280 | 3 | 8 | 337125 | 31 | 44 |
| Ved. 811731 | 12 | 35 | 335281 | 3 | 6 | 337125 | 31 | 40 |
| 044481 | 28 | 25 | 335282 | 3 | 9 | 337125 | 31 | 45 |
| 051205 | 31 | 4 | 335290 | 6 | 35 | 337125 | 31 | 43 |
| 051214 | 31 | 3 | 335504 gii | 38 | 18 | 337125 | 31 | 43 |
| 053123 | 46 | 35 | Ved. Rto 678 | 38 | 16 | 337138 | 26 | 7 |
| 053135 | 46 | 41 | 335904 gii | 38 | 18 | 337139 | 26 | 9 |
| 053388 | 39 | 11 | Ved. Rto 679 | 38 | 16 | 337147 | 26 | 10 |
| 055392 | 27 A | 13 | 335907 gii | 38 | 18 | 337147 | 26 | 10 |
| 055411 gii | 22 | 8 | Ved. Rto 677 | 17 | 17 | 337170 | 31 | 47 |
| Ved. Nr. 055411 | 22 | 8 | 335554 | 7 | 8 | 337173 | 31 | 46 |
| 055580 | 5 | 3 | 335578 | 18 | 1 | 337175 | 31 | 40 |
| 055624 | 25 | 6 | 335580 | 25 | 9 | 337176 | 31 | 42 |
| 055675 | 25 | 7 | 335581 | 25 | 9 | 337178 | 31 | 52 |
| 055919 | 29 | 15 | 335622 | 19 | 9 | 337181 | 31 | 33 |
| 055936 | 39 | 13 | 336228 | 19 | 9 | 337181 gii | 27 | 40 |
| 055948 | 39 | 12 | 336228 | 19 | 9 | 337181 gii | 27 | 40 |
| 056087 | 31 | 31 | 336231 | 12 | 6 | 337182 | 27 | 23 |
| 056356 | 30 | 30 | 336231 | 12 | 6 | 337182 | 27 | 23 |
| 056361 | 30 | 30 | 336231 | 12 | 6 | 337182 | 27 | 23 |
| 056375 | 30 | 30 | 336235 | 28 | 67 | 337582 | 12 | 10 |
| 056497 | 12 | 27 | 336246 | 19 | 18 | 337878 | 21 | 43 |
| 056557 | 12 | 33 | 336237 | 19 | 32 | 338511 | 42 | 9 |
| 056577 | 12 | 33 | 336238 | 19 | 21 | 338675 gii | 47 | 8 |
| 056587 | 12 | 33 | 336307 | 5 | 2 | Ved. 737691 | 47 | 8 |
| 056597 | 12 | 33 | 336313 | 10 | 4 | 340070 | 48 | 6 |
| 056597 | 12 | 33 | 336341 | 48 | 5 | 340081 | 48 | 12 |
| 056616 | 17 | 3 | 336359 | 46 | 12 | 340100 | 48 | 30 |
| 060652 | 29 | 3 | 336360 | 46 | 13 | 340390 gii | 27 | 14 |
| 060794 | 29 | 19 | 336501 | 46 A | 27 | Ved. BS. 356234 | 27 | 14 |
| 062524 | 30 M | 16 | 336501 | 34 | 21 | 340594 | 17 | 7 |
| 070832 | 15 | 9 | 336502 | 34 | 32 | 340596 | 17 | 8 |
| 071311 | 30 M | 8 | 336508 | 34 | 35 | 340634 | 33 | 13 |
| 071319 | 30 M | 8 B | 336509 | 34 | 38 | 340635 | 33 | 12 |
| 071320 | 30 M | 14 | 336510 | 34 | 36 | 340636 | 33 | 10 |
| 071661 | 15 | 11 | 336513 | 34 | 43 | 340669 | 20 | 21 |
| 071662 | 15 | 12 | 336514 | 34 | 23 | 340951 | 34 | 39 |
| 071793 | 54 | 7 | 336578 | 27 | 27 | 341121 | 20 | 1 |
| 080614 | 55 | 21 | 336605 | 36 | 3 | 341127 | 20 | 6 |
| 087133 | 34 | 26 | 336606 | 36 | 2 | 341482 | 20 | 22 |
| 087230 | 12 | 31 | 336621 | 17 | 14 | 341524 | 4 | 18 |
| 087312 | 45 | 10 | 336656 | 40 | 3 | 343779 | 20 | 2 |
| 087372 | 42 | 11 | 336657 | 40 | 6 | 344076 | 19 | 31 |
| 087686 | 49 | 36 | 336658 | 39 | 14 | 344647 | 47 | 62 |
| 087958 | 49 M | 28 | 336659 | 39 | 15 | 345952 | 47 | 19 |
| 089960 | 14 | 17 | 336660 | 27 | 24 | 345952 | 47 | 19 |
| 090467 | 7 | 18 | 336666 | 40 | 4 | 347052 | 47 M | 26 |
| 096516 | 55 | 33 | 336915 | 27 | 3 | 347353 | 34 | 5 |
| 202265 | 47 | 26 | 336921 | 27 | 3 | 347523 | 1 | 22 |
| 311292 | 47 M | 33 | 336924 | 27 | 17 | 347525 | 2 | 2 |
| 311300 | 48 | 33 | 336925 | 27 | 26 | 347559 | 31 | 20 |
| 318609 | 51 | 38 | 336926 | 27 | 26 | 347560 | 31 | 6 |
| 326960 | 47 | 20 | 336929 | 26 | 6 | 347563 | 31 | 24 |
| | 47 M | 27 | 336936 | 26 A | 6 | 347566 | 31 | 2 |
| | | | 336937 | 27 | 19 | 347567 | 31 | 10 |
| | | | 336938 | 27 | 21 | 347568 | 31 | 29 |
| | | | 336939 | 27 | 20 | 347622 | 33 | 2 |
| | | | 336952 | 27 | 24 | 347715 | 55 | 37 |
| | | | 337012 | 36 | 8 | 347716 | 55 | 38 |
| | | | 337043 | 39 | 5 | 347730 | 4 | 13 |
| | | | 337045 | 36 | 18 | 347834 | 17 | 5 |
| | | | 337048 | 39 | 4 | 347843 gii | 54 | 5 |
| | | | 337049 | 39 | 3 | Ved. 845191 | 54 | 4 |
| | | | | | | 347844 gii | 54 | 4 |
| | | | | | | Ved. 845191 | 54 | 4 |

| N. d'ordinaz. | Sottogr. | Fig. | N. d'ordinaz. | Sottogr. | Fig. | N. d'ordinaz. | Sottogr. | Fig. |
|---------------|----------|------|----------------|----------|------|---------------|----------|------|
| | | | 355865 | 18 | 4 | 367913 | 47 M | 28 |
| 348329 | 3 | 7 | 355866 | 18 | 3 | 369061 | 37 | 8 |
| 348392 | 49 | 42 | 356006 | 19 | 27 | 369068 | 37 | 6 |
| | 49 M | 46 | 356025 | 49 A | 4 | 369074 | 36 | 14 |
| 349446 | 34 | 20 | 356025 | 49 A | 3 | 369075 | 36 | 14 |
| 349451 già | 12 | 24 | | 49 M I | 4 | 369076 | 36 | 14 |
| Ved. 743402 | 12 | 24 | | 49 M | 3 | 369077 | 36 | 14 |
| 349844 | 47 M | 2 | | 49 M | 3 | 369523 già | 27 | 2 |
| | | | | 49 N | 3 | Ved. 735796 | 27 | 29 |
| 349936 | 12 | 7 | 356059 | 31 | 9 | 369526 | 27 | 30 |
| 350082 | 55 | 23 | 356242 | 22 | 27 | 369527 | 27 | 30 |
| 350199 | 25 | 2 | 356358 | 22 | 27 | 369528 | 27 | 30 |
| 350200 | 25 | 4 | 359121 | 24 | 4 | 369531 | 27 | 31 |
| 350290 | 36 | 2 | 359518 | 31 | 58 | 369532 | 27 | 8 |
| 350340 | 28 | 76 | 359845 | 24 | 1 | 369797 | 54 | 2 |
| 351132 | 19 | 33 | 360326 | 54 | 6 | 370707 | 1 | 13 A |
| 352068 | 6 | 5 | 360501 | 55 | 20 | 370730 | 6 | 11 A |
| 352073 | 16 | 11 | 360685 | 18 | 3 | 370731 | 6 | 12 |
| 352243 | 15 | 2 | 360806 | 23 | 30 | 370732 | 6 | 20 |
| 353024 | 34 | 42 | 360894 | 29 | 22 | 370733 | 6 | 1 |
| 353079 | 29 | 22 | 361363 | 29 | 23 | 370782 | 6 | 6 |
| 354004 | 20 | 4 | 361438 | 17 | 31 | 370783 | 6 | 17 |
| 354005 | 20 | 11 | 361505 già | 18 | 12 | 370786 | 6 | 10 |
| 354008 | 20 | 14 | Ved. Nr 361505 | 18 | 13 | 370789 | 15 | 16 |
| 354011 | 19 | 28 | 361506 | 18 | 14 | 370790 | 15 | 18 |
| 354016 | 19 | 26 | 361507 | 18 | 14 | 370791 | 15 | 18 |
| 354937 | 21 | 2 | 361752 già | 22 | 14 | 370815 | 6 | 15 |
| 354939 | 23 | 19 | Ved. Nr 888067 | 22 | 12 | 370830 | 1 | 36 |
| 354942 | 19 | 27 | 361752 già | 22 | 12 | 370834 | 6 | 19 |
| 354948 | 23 | 4 | Ved. Nr 715538 | 25 | 12 | 370866 | 6 | 19 |
| 354949 | 23 | 25 | 361754 | 25 | 12 | 371467 | 48 | 2 |
| 354950 | 23 | 13 | 362202 | 47 | 63 | 371689 | 29 | 14 |
| 354951 | 22 | 11 | | 47 M | 4 | 372130 | 29 | 16 |
| 355280 | 39 | 9 | 364091 | 47 | 66 | 372967 | 46 | 7 |
| 355282 | 23 | 10 | 364153 A | 27 | 12 | 373659 | 28 | 8 |
| 355284 | 22 | 32 | 364153 B | 27 | 10 | 373640 | 28 | 8 |
| 355289 | 22 | 32 | 364153 C | 27 | 1 | 373648 | 29 | 2 |
| 355292 | 23 | 25 | 365411 | 3 | 7 | 373795 | 30 M | 11 |
| 355293 | 23 | 26 | 365412 | 3 | 7 | 373935 già | 22 | 17 |
| 355294 | 23 | 32 | 365413 | 3 | 7 | Ved. 739337 | 22 | 17 |
| 355295 | 23 | 33 | 365414 | 3 | 7 | 373999 | 46 | 47 |
| 355296 | 23 | 28 | 365415 | 3 | 7 | 374777 | 23 | 34 |
| 355297 | 23 | 24 | 365416 | 3 | 10 | 375007 A | 27 | 2 |
| 355298 | 23 | 21 | 365431 | 3 | 10 | 375007 B | 27 | 2 |
| 355299 | 23 | 31 | 365432 | 3 | 10 | 375007 C | 27 | 2 |
| 355300 | 23 | 20 | 365433 | 3 | 10 | 376448 | 23 | 50 |
| 355301 | 23 | 23 | 365434 | 3 | 10 | 376770 | 23 | 36 |
| 355306 | 24 | 1 | 365435 | 3 | 10 | 37 | 41 | 5 |
| 355497 | 49 M | 52 | 365436 | 3 | 12 | 37 | 34 | 47 |
| | | | 365437 | 3 | 12 | 37 | 16 | 8 |
| 355674 | 23 | 9 | 365438 | 3 | 12 | 37 | 16 | 5 |
| 355678 | 21 | 20 | 365439 | 3 | 12 | 378160 | 14 | 13 |
| 355679 | 21 | 21 | 365440 | 3 | 12 | 378915 | 35 | 25 |
| 355680 | 22 | 33 | 365441 | 3 | 11 | 378916 | 30 M | 16 |
| 355682 | 22 | 15 | 365442 | 3 | 11 | 378918 | 29 | 1 |
| 355683 | 22 | 16 | 365443 | 3 | 11 | 378919 | 29 | 1 |
| 355685 | 22 | 13 | 365444 | 3 | 11 | 379352 | 30 M | 12 |
| 355687 | 24 | 3 | 365445 | 3 | 11 | 379370 | 28 | 52 |
| 355688 | 22 | 19 | 365446 | 3 | 11 | 379371 | 28 | 39 |
| 355689 | 22 | 23 | 365447 | 3 | 11 | 379372 | 28 | 48 |
| 355690 | 22 | 22 | 365448 | 3 | 11 | | 4 | 3 |
| 355692 | 22 | 23 | 365449 | 3 | 8 | 379644 | 14 | 10 |
| 355693 | 22 | 23 | 365450 | 3 | 8 | 380922 | 14 | 12 |
| 355694 | 22 | 23 | 366062 | 40 | 2 | 381019 | 24 | 19 |
| 355696 | 22 | 22 | 366225 | 17 | 35 | 381370 | 28 | 66 |
| 355697 | 22 | 22 | 367235 | 47 | 31 | 381371 | 28 | 66 |
| 355698 | 22 | 22 | 367235 | 47 | 31 | 382328 | 34 | 27 |
| 355699 | 21 | 15 | 367413 | 47 | 30 | 382388 | 34 | 27 |
| 355700 | 24 | 2 | 367492 | 46 | 34 | 382388 | 34 | 27 |
| 355701 | 24 | 6 | 367501 A | 46 | 23 | 382534 | 39 | 5 |
| 355702 | 24 | 2 | 367501 B | 46 | 23 | 382534 | 39 | 5 |
| 355703 | 24 | 8 | 367913 | 47 | 21 | 382535 | 39 | 5 |
| | | | | | | 382536 | 39 | 5 |

| N. d'ordinaz. | Sottogr. | Fig. | N. d'ordinaz. | Sottogr. | Fig. | N. d'ordinaz. | Sottogr. | Fig. | |
|---------------|----------|------|---------------|----------|------|----------------|----------|------|---|
| 382537 | 39 | 5 | 618320 | 47 | 48 | 697575 | 28 | 5 | |
| 382538 | 39 | 5 | " | 47 M | 48 | 697577 | 28 | 5 | |
| 382544 | 35 | 3 | 624490 | 30 M | 1 | 699049 | 37 | 12 | |
| | | | 624491 | 30 | 15 | 703449 | 37 | 12 | |
| 383141 | 23 | 7 | 624492 | 30 | 2 A | Ved. 737620 | 27 | 3 | |
| 383142 | 23 | 5 | 624876 | 49 M | 111 | 7 | 28 | 24 | |
| 383143 | 23 | 12 | 630953 | 49 | 25 | 7 | 34 | 31 | |
| 383175 | 20 | 13 | | 49 A | 15 | 70565 già | 28 | 42 | |
| 383176 | 20 | 17 | | 49 M | 25 | 70565 già | 28 | 42 | |
| 383177 | 20 | 12 | | 49 M I | 16 | 705665 già | 28 | 51 | |
| 383178 | 20 | 15 | | 49 N | 16 | Ved. 056375 | 28 | 57 | |
| 383181 già | 20 | 5 A | 630954 | 49 | 5 | 707260 | 28 | 23 | |
| Ved. 745136 | 20 | 5 A | 637410 | 49 M | 40 | 707459 | 46 | 54 | |
| 384241 | 36 | 12 | 637410 | 30 | 30 | 707504 già | 27 | 15 | |
| 384252 | 49 M | 87 | | | | Ved. Nr 804048 | 27 | 15 | |
| 386123 | 31 | 1 | 637412 | 37 | 37 | 708077 | 39 | 2 | |
| 386266 | 54 | 9 | 64073 | 25 | 2 | 708078 | 39 | 2 | |
| 386876 | 34 | 13 | 64073 | 8 | 2 | 708083 | 39 | 2 | |
| 389130 | 54 | 8 | 666144 | 51 | 8 | 708084 | 39 | 2 | |
| 389164 | 46 A | 2 | 671377 | 29 | 13 | 708085 | 39 | 2 | |
| 389416 | 11 A | 44 | 672232 | 47 | 49 | 708213 | 51 | 36 | |
| | 11 B | 44 | 677998 | 27 | 20 | 708214 | 51 | 35 | |
| | 11 C | 44 | 657799 | 27 | 20 | 708215 | 51 | 34 | |
| 389824 | 31 | 1 | 665332 | 15 | 27 A | 708933 | 12 | 48 | |
| 389831 | 31 | 1 | 666144 | 51 | 8 | 708933 | 12 | 48 | |
| 389832 | 37 | 2 | 671377 | 29 | 13 | 708934 | 12 | 50 | |
| 390401 | 15 | 6 | 672232 | 47 | 49 | 708993 | 47 | 13 | |
| 390402 | 15 | 6 | | 47 M | 50 | | 47 M | 22 | |
| 390403 | 15 | 6 | 672541 | 46 A | 5 | 708994 | 49 | 51 | |
| 390404 | 15 | 6 | 672541 | 46 A | 5 | 708994 | 49 | 51 | |
| 390405 | 15 | 6 | 672565 | 46 A | 26 | Ved. 93876 | 49 M | 64 | |
| 390406 | 15 | 6 | 672566 | 46 A | 25 | 708995 | 49 | 62 | |
| 390407 | 15 | 6 | 672567 | 46 A | 24 | 708995 già | 49 M | 65 | |
| 390408 | 15 | 6 | 672568 | 46 A | 24 | Ved. 814959 | 49 M | 65 | |
| 390409 | 15 | 6 | 672569 | 46 A | 24 | 710312 | 49 M | 49 | |
| 390410 | 15 | 6 | 672570 | 46 A | 24 | 710441 | 46 | 36 | |
| 390411 | 15 | 6 | 672949 | 46 A | 7 | 710443 | 46 | 32 | |
| 390412 | 15 | 6 | 672950 | 46 A | 20 | 710466 | 30 | 2 | |
| 390413 | 15 | 6 | 673197 | 46 A | 17 | 711672 | 13 | 6 | |
| 390414 | 15 | 6 | 690408 | 30 M | 6 | 711675 | 4 | 1 B | |
| 390415 | 15 | 6 | 690409 | 30 | 9 | 711676 | 4 | 11 | |
| 390416 | 15 | 6 | 690457 | 30 | 7 | 711685 | 42 | 16 | |
| 390417 | 15 | 6 | 690460 | 30 | 7 | 711687 | 16 | 1 | |
| 390418 | 15 | 6 | 690461 | 30 | 8 | Ved. 739211 | 16 | 1 A | |
| 390419 | 15 | 6 | 690462 | 30 | 14 | 711688 | 16 | 6 | |
| 390420 | 15 | 6 | 690463 | 30 | 4 | Ved. 739211 | 16 | 1 A | |
| 601243 | 17 | 16 | | 30 M | 4 A | 711694 | 8 | 1 | |
| 604011 | 46 | 14 | | 30 M | 3 | 711714 | 4 | 14 | |
| 604013 | 46 | 9 | 690466 | 30 M | 4 | 711721 | 4 | 17 | |
| 604014 | 46 | 17 | | 30 M | 4 | 711723 | 1 | 1 | |
| 604015 | 46 | 16 | | 30 M | 5 | 711733 | 42 | 7 | |
| 604016 | 46 | 18 | 690468 | 30 M | 7 | 711734 | 1 | 10 | |
| 604017 | 46 | 15 | 691224 | 28 | 18 | 711737 | 4 | 19 | |
| 604018 | 46 | 15 | 691225 | 30 | 1 | 711744 | 10 | 2 | |
| 604019 | 46 | 15 | 691227 | 30 | 15 | 711845 | 37 | 33 | |
| 604020 | 46 | 15 | 691230 | 28 | 58 | 711848 | 36 | 45 | |
| 604021 | 46 | 15 | 692051 | 42 | 32 | 711850 | 36 | 31 | |
| 604022 | 46 | 15 | | 30 M | 13 | Ved. 711851 | 36 | 24 | |
| 604023 | 46 | 15 | 692394 | 30 | 18 | 711852 | 36 | 24 | |
| 604024 | 46 | 15 | | 30 M | 13 | Ved. 711853 | 36 | 24 | |
| 604025 | 46 | 15 | 696459 | 34 | 30 | 711855 | 36 | 24 | |
| 604026 | 46 | 15 | 696460 | 34 | 28 | 711855 | 36 | 22 | |
| 604027 | 46 | 15 | 696461 | 34 | 28 | 697489 | 35 | 21 | |
| 604028 | 46 | 15 | 696462 | 34 | 28 | 697492 | 35 | 16 | |
| 604029 | 46 | 15 | 696463 | 34 | 28 | 697493 | 35 | 17 | |
| 604030 | 46 | 15 | 696464 | 34 | 28 | 697494 | 35 | 13 | |
| 604031 | 46 | 15 | 696465 | 34 | 28 | 697500 | 35 | 19 | |
| 604032 | 46 | 15 | 696466 | 34 | 28 | 697519 | 35 | 18 | |
| 604033 | 46 | 15 | 696467 | 34 | 28 | 697536 | 47 | 9 | |
| 604034 | 46 | 15 | | 47 M | 16 | | 711936 | 36 | 1 |
| 604035 | 46 | 15 | | | | | 711937 | 36 | 1 |

| N. d'ordinaz. | Sottogr. | Fig. | N. d'ordinaz. | Sottogr. | Fig. | N. d'ordinaz. | Sottogr. | Fig. |
|---------------|----------|------|---------------|----------|------|---------------|----------|------|
| 732187 | 19 | 2 | 734303 | 20 A | 18 | 735677 | 25 | 12 A |
| 732104 | 28 | 1 | 734425 | 26 A | 9 A | 735678 | 31 | 52 |
| 732105 | 36 | 11 | | | | 735679 | 31 | 34 |
| 732200 | 36 | 27 | 734426 | 26 | 14 | 735680 | 27 | 11 |
| 732251 | 40 | 3 A | 734427 | 26 | 15 | 735796 | 27 | 4 |
| 732267 | 49 | 1 | 734436 | 28 | 18 A | 735798 | 27 | 4 |
| 732271 | 49 M | 49 A | 734437 | 30 | 16 | 735799 | 25 | 11 A |
| | | | 734438 | 49 | 45 B | 735800 | 25 | 10 A |
| 732273 | 7 | 1 | 734516 | 22 | 7 A | 735802 | 37 | 11 |
| 732274 | 35 | 26 | 734551 | 21 | 2 A | 735836 | 31 | 43 |
| 732275 | 35 | 27 | 734552 | 21 | 2 A | 735837 | 22 | 17 |
| 732276 | 35 | 31 | 734553 | 19 | 27 A | 735840 già | 21 | 1 |
| 732287 | 36 | 43 A | 734554 | 22 | 1 A | Ved. 730749 | 21 | 30 |
| 732288 | 37 | 16 A | 734556 | 20 | 14 B | 735901 | 1 | 46 |
| Ved. 727484 | 35 | 30 | 734557 | 20 A | 16 | 735904 | 49 N | 46 |
| 732451 | 19 | 18 A | 734559 | 20 A | 16 | 735969 | 6 | 10 B |
| 732452 | 19 | 21 A | 734560 | 19 | 26 A | 735970 | 6 | 10 B |
| 732556 | 8 | 1 | 734568 | 36 | 5 | 735971 | 6 | 10 B |
| 732592 | 6 | 25 | 734688 | 27 A | 29 | 736019 | 40 | 4 A |
| 732593 | 41 | 34 | 734691 | 27 A | 25 | 736127 | 3 | 7 A |
| 732668 | 39 | 5 | 734696 | 27 A | 14 | 736128 | 3 | 7 A |
| 732669 | 36 | 14 | 734697 | 27 A | 15 | 736129 | 3 | 7 A |
| 732670 | 36 | 14 | 734698 | 27 A | 15 | 736130 | 3 | 7 A |
| 732865 | 41 | 30 A | 734699 | 27 A | 26 | 736131 | 3 | 7 A |
| 732886 | 46 | 15 A | 734700 | 27 A | 26 | 736132 | 3 | 7 A |
| 732914 | 46 | 19 A | 734703 | 27 A | 28 | 736166 | 3 | 10 A |
| 732915 | 46 A | 28 | 734705 A | 27 A | 10 | 736167 | 3 | 12 A |
| Ved. 733048 | 4 | 18 | 734705 B | 27 A | 1 | 736168 | 3 | 12 A |
| 733048 | 4 | 18 | 734705 C | 27 A | 23 | 736204 | 8 | 1 |
| 733057 | 7 | 3 | 734706 | 27 A | 9 | 736265 | 24 | 13 A |
| 733100 | 1 | 2 A | 734707 | 27 A | 18 M | 736277 | 24 | 14 A |
| 733158 | 4 | 23 | 734709 | 27 A | 20 M | 736278 | 3 | 10 A |
| 733199 | 4 | 17 | 734710 | 27 A | 21 | 736279 | 3 | 10 A |
| 733222 | 32 | 1 | 734711 | 27 A | 19 | 736280 | 3 | 10 A |
| 733323 | 32 | 1 | 734713 | 26 A | 8 | 736281 | 3 | 10 A |
| 733353 | 14 | 1 A | 734714 | 26 A | 13 | 736282 | 3 | 10 A |
| 733378 | 14 | 1 A | 734716 A | 27 A | 8 | 736283 | 3 | 11 A |
| 733397 | 32 | 1 | 734716 B | 27 A | 1 | 736284 | 3 | 11 A |
| 733419 | 32 | 1 | 734716 C | 27 A | 8 | 736285 | 3 | 11 A |
| 733435 | 6 | 10 | 734719 | 28 | 5 A | 736286 | 3 | 11 A |
| 733436 | 6 | 10 A | 734720 | 28 | 18 A | 736287 | 3 | 11 A |
| 733437 | 6 | 10 A | 734751 | 26 A | 2 A | 736288 | 3 | 11 A |
| 733460 | 40 | 3 C | 734752 | 40 | 46 B | 736289 | 3 | 12 A |
| 733470 | 40 | 2 | 734798 | 37 | 29 | 736290 | 3 | 12 A |
| 733904 | 54 | 10 | 735092 | 35 | 20 A | 736291 | 3 | 12 A |
| | 55 | 32 | 735094 | 10 | 7 | 736292 | 3 | 12 A |
| 733918 | 49 N | 45 | 735158 | 37 | 32 A | 736294 | 3 | 12 A |
| 734128 | 27 | 23 | 735235 | 37 | 32 | 736294 | 3 | 12 A |
| 734129 | 26 A | 10 | 735236 | 37 | 32 | 736385 | 47 | 37 |
| 734275 | 54 | 10 | 735262 | 35 | 32 A | 736386 | 47 | 37 |
| | 55 | 32 | 735263 | 35 | 32 A | 736387 | 47 | 37 |
| 734280 | 19 | 4 | 735265 | 35 | 32 A | 736388 | 47 | 37 |
| 734288 | 20 A | 7 | 735283 | 36 | 44 | 736389 | 47 | 37 |
| 734292 | 20 A | 10 | 735284 | 36 | 44 | 736390 | 47 | 37 |
| 734293 | 20 A | 10 | 735285 | 36 | 44 | 736391 | 47 | 37 |
| 734295 | 20 A | 10 | 735286 | 36 | 44 | 736392 | 47 | 37 |
| 734296 | 20 A | 10 | 735287 | 36 | 44 | 736393 | 47 | 37 |
| 734299 | 20 A | 10 | 735288 | 36 | 44 | 736394 | 47 | 37 |
| 734300 | 20 A | 10 | 735289 | 36 | 44 | 736395 | 47 | 37 |
| 734301 | 20 A | 11 | 735290 | 36 | 44 | 736396 | 47 | 37 |
| 734302 | 20 A | 15 | 735291 | 36 | 44 | 736397 | 47 | 37 |
| | | | 735292 | 36 | 44 | 736398 | 47 | 37 |
| | | | 735293 | 36 | 44 | 736399 | 47 | 37 |
| | | | 735294 | 36 | 44 | 736400 | 47 | 37 |
| | | | 735295 | 36 | 44 | 736401 | 47 | 37 |
| | | | 735296 | 36 | 44 | 736402 | 47 | 37 |
| | | | 735297 | 36 | 44 | 736403 | 47 | 37 |
| | | | 735298 | 36 | 44 | 736404 | 47 | 37 |
| | | | 735299 | 36 | 44 | 736405 | 47 | 37 |
| | | | 735300 | 36 | 44 | 736406 | 47 | 37 |
| | | | 735301 | 36 | 44 | 736407 | 47 | 37 |
| | | | 735302 | 36 | 44 | 736408 | 47 | 37 |
| | | | 735303 | 36 | 44 | 736409 | 47 | 37 |
| | | | 735304 | 36 | 44 | 736410 | 47 | 37 |
| | | | 735305 | 36 | 44 | 736411 | 47 | 37 |
| | | | 735306 | 36 | 44 | 736412 | 47 | 37 |
| | | | 735307 | 36 | 44 | 736413 | 47 | 37 |
| | | | 735308 | 36 | 44 | 736414 | 47 | 37 |
| | | | 735309 | 36 | 44 | 736415 | 47 | 37 |
| | | | 735310 | 36 | 44 | 736416 | 47 | 37 |
| | | | 735311 | 36 | 44 | 736417 | 47 | 37 |
| | | | 735312 | 36 | 44 | 736418 | 47 | 37 |
| | | | 735313 | 36 | 44 | 736419 | 47 | 37 |
| | | | 735314 | 36 | 44 | 736420 | 47 | 37 |
| | | | 735315 | 36 | 44 | 736421 | 47 | 37 |
| | | | 735316 | 36 | 44 | 736422 | 47 | 37 |
| | | | 735317 | 36 | 44 | 736423 | 47 | 37 |
| | | | 735318 | 36 | 44 | 736424 | 47 | 37 |
| | | | 735319 | 36 | 44 | 736425 | 47 | 37 |
| | | | 735320 | 36 | 44 | 736426 | 47 | 37 |
| | | | 735321 | 36 | 44 | 736427 | 47 | 37 |
| | | | 735322 | 36 | 44 | 736428 | 47 | 37 |
| | | | 735323 | 36 | 44 | 736429 | 47 | 37 |
| | | | 735324 | 36 | 44 | 736430 | 47 | 37 |
| | | | 735325 | 36 | 44 | 736431 | 47 | 37 |
| | | | 735326 | 36 | 44 | 736432 | 47 | 37 |
| | | | 735327 | 36 | 44 | 736433 | 47 | 37 |
| | | | 735328 | 36 | 44 | 736434 | 47 | 37 |
| | | | 735329 | 36 | 44 | 736435 | 47 | 37 |
| | | | 735330 | 36 | 44 | 736436 | 47 | 37 |
| | | | 735331 | 36 | 44 | 736437 | 47 | 37 |
| | | | 735332 | 36 | 44 | 736438 | 47 | 37 |
| | | | 735333 | 36 | 44 | 736439 | 47 | 37 |
| | | | 735334 | 36 | 44 | 736440 | 47 | 37 |
| | | | 735335 | 36 | 44 | 736441 | 47 | 37 |
| | | | 735336 | 36 | 44 | 736442 | 47 | 37 |
| | | | 735337 | 36 | 44 | 736443 | 47 | 37 |
| | | | 735338 | 36 | 44 | 736444 | 47 | 37 |
| | | | 735339 | 36 | 44 | 736445 | 47 | 37 |
| | | | 735340 | 36 | 44 | 736446 | 47 | 37 |
| | | | 735341 | 36 | 44 | 736447 | 47 | 37 |
| | | | 735342 | 36 | 44 | 736448 | 47 | 37 |
| | | | 735343 | 36 | 44 | | | |
| | | | 735344 | 36 | 44 | | | |
| | | | 735345 | 36 | 44 | | | |
| | | | 735346 | 36 | 44 | | | |
| | | | 735347 | 36 | 44 | | | |
| | | | 735348 | 36 | 44 | | | |
| | | | 735349 | 36 | 44 | | | |
| | | | 735350 | 36 | 44 | | | |
| | | | 735351 | 36 | 44 | | | |
| | | | 735352 | 36 | 44 | | | |
| | | | 735353 | 36 | 44 | | | |
| | | | 735354 | 36 | 44 | | | |
| | | | 735355 | 36 | 44 | | | |
| | | | 735356 | 36 | 44 | | | |
| | | | 735357 | 36 | 44 | | | |
| | | | 735358 | 36 | 44 | | | |
| | | | 735359 | 36 | 44 | | | |
| | | | 735360 | 36 | 44 | | | |
| | | | 735361 | 36 | 44 | | | |
| | | | 735362 | 36 | 44 | | | |
| | | | 735363 | 36 | 44 | | | |
| | | | 735364 | 36 | 44 | | | |
| | | | 735365 | 36 | 44 | | | |
| | | | 735366 | 36 | 44 | | | |
| | | | 735367 | 36 | 44 | | | |
| | | | 735368 | 36 | 44 | | | |
| | | | 735369 | 36 | 44 | | | |
| | | | 735370 | 36 | 44 | | | |
| | | | 735371 | 36 | 44 | | | |
| | | | 735372 | 36 | 44 | | | |
| | | | 735373 | 36 | 44 | | | |
| | | | 735374 | 36 | 44 | | | |
| | | | 735375 | 36 | 44 | | | |
| | | | 735376 | 36 | 44 | | | |
| | | | 735377 | 36 | 44 | | | |
| | | | 735378 | 36 | 44 | | | |
| | | | 735379 | 36 | 44 | | | |
| | | | 735380 | 36 | 44 | | | |
| | | | 735381 | 36 | 44 | | | |
| | | | 735382 | 36 | 44 | | | |
| | | | 735383 | 36 | 44 | | | |
| | | | 735384 | 36 | 44 | | | |
| | | | 735385 | 36 | 44 | | | |
| | | | 735386 | 36 | 44 | | | |
| | | | 735387 | 36 | 44 | | | |
| | | | 735388 | 36 | 44 | | | |
| | | | 735389 | 36 | 44 | | | |
| | | | 735390 | 36 | 44 | | | |
| | | | 735391 | 36 | 44 | | | |
| | | | 735392 | 36 | 44 | | | |
| | | | 735393 | 36 | 44 | | | |
| | | | 735394 | 36 | 44 | | | |
| | | | 735395 | 36 | 44 | | | |
| | | | 735396 | 36 | 44 | | | |
| | | | 735397 | 36 | 44 | | | |
| | | | 735398 | 36 | 44 | | | |
| | | | 735399 | 36 | 44 | | | |
| | | | 735400 | 36 | 44 | | | |
| | | | 735401 | 36 | 44 | | | |
| | | | 735402 | 36 | 44 | | | |
| | | | 735403 | 36 | 44 | | | |
| | | | 735404 | 36 | 44 | | | |
| | | | 735405 | 36 | 44 | | | |
| | | | 735406 | 36 | 44 | | | |
| | | | 735407 | 36 | 44 | | | |
| | | | 735408 | 36 | 44 | | | |
| | | | 735409 | 36 | 44 | | | |
| | | | 735410 | 36 | 44 | | | |
| | | | 735411 | 36 | 44 | | | |
| | | | 735412 | 36 | 44 | | | |
| | | | 735413 | 36 | 44 | | | |
| | | | 735414 | 36 | 44 | | | |
| | | | 735415 | 36 | 44 | | | |
| | | | | | | | | |

| N. d'ordinaz. | Sottogr. | Fig. | N. d'ordinaz. | Sottogr. | Fig. | N. d'ordinaz. | Sottogr. | Fig. |
|---------------|----------|------|---------------|----------|------|---------------|----------|------|
| 746450 | 47 | 8 B | 748957 | 32 | 1 A | 754214 A | 37 | 1 B |
| " | 47 M | 13 A | 749252 | 43 A | 4 A | 754215 | 37 | 1 B |
| 746451 | 47 | 3 A | 749253 | 43 A | 7 A | 754216 | 37 | 1 B |
| 746454 | 47 M | 7 A | 749254 | 43 A | 7 A | 754217 | 37 | 1 B |
| " | 47 | 68 A | 749327 | 37 | 13 | 754218 | 37 | 1 B |
| 746455 | 47 M | 12 A | 749327 | 20 A | 2 A | 754220 | 37 | 1 B |
| " | 47 | 67 A | 749921 | 40 | 5 A | 754220 A | 37 | 1 B |
| 746460 | 47 M | 11 A | 749972 | 41 | — | 754221 | 37 | 1 B |
| 746461 | 20 A | 2 | 749972 | 31 | 24 | 754222 | 37 | 1 B |
| Ved. 746460 | 47 M | 13 A | 749964 | 31 | 25 | 754223 | 37 | 1 B |
| 746528 | 47 M | 13 A | 750423 | 22 | 1 B | 754224 | 37 | 1 B |
| 746529 | 43 A | 22 | 750424 | 21 | 14 C | 754612 | 10 | 1 A |
| 746530 | 10 | 1 A | 750477 | 21 | 2 B | 754619 | 27 A | 1 |
| 746622 | 35 | 24 | 750493 | 22 | 3 A | 754620 | 27 A | 1 |
| 746623 | 35 | 24 | 750029 | 26 | 2 B | 754839 | 51 | 52 |
| 746725 | 16 | 11 A | 750085 | 29 | 26 A | 755486 | 21 | 15 B |
| 746814 | 4 | 7 | 750475 | 20 A | 1 A | 755731 | 14 | 21 B |
| 746816 | 4 | 7 | 750508 | 21 | 14 C | 800811 | 42 | 21 |
| 746817 | 4 | 7 | 750509 | 21 | 15 B | 800348 | 48 | 23 |
| 746818 | 4 | 7 | Ved. 755486 | 21 | 15 B | 800351 | 48 | 22 |
| 746819 | 4 | 7 | 750520 | 49 A | 48 | 800325 | 48 | 24 |
| 746820 | 4 | 7 | 750539 | 49 A | 49 | 801325 | 48 | 24 |
| 746821 | 4 | 7 | 750540 | 49 A | 15 | 801346 | 47 | 39 |
| 746822 | 4 | 7 | 750565 | 14 | 2 A | 801394 | 47 M | 40 |
| 746823 | 4 | 7 | 750569 | 13 | 1 A | 801394 | 48 M | 14 |
| 746824 | 5 | 4 A | 750749 | 21 | 48 | Ved. 862527 | 48 M | 14 |
| 746825 | 49 A | 45 | 750835 | 47 M | 48 | 801394 | 48 N | 12 |
| 746829 | 49 A | 50 | 751018 | 12 | 47 B | Ved. 862527 | 48 M | 18 |
| " | 49 M I | 50 | 751048 | 43 A | 10 | 801403 | 48 N | 17 |
| " | 49 N | 42 | 751063 | 18 | 19 B | 801405 | 47 | 45 |
| 746830 | 49 A | 40 | 751065 | 27 A | 27 A | 801405 | 47 M | 46 |
| " | 49 M I | 45 | 751086 | 27 A | 29 A | " | 48 P | 19 |
| " | 49 N | 37 | 751130 | 41 | 18 A | 805006 | 48 | 27 |
| 746831 | 49 A | 39 | 751397 | 49 A | 3 | 805007 | 48 | 25 |
| " | 49 M I | 44 | " | 49 M | 3 | 805009 | 48 | 26 |
| " | 49 N | 36 | " | 49 M I | 3 | 805339 | 48 M | 10 |
| 746833 | 27 A | 23 | " | 6 | 1 | 805559 | 47 | 1 |
| 746834 | 27 A | 23 | 751433 | 9 | 1 A | 805565 | 46 A | 1 |
| 746835 | 27 A | 23 | 751496 | 51 | 45 M | 805567 | 46 A | 3 |
| 746836 | 27 A | 23 | 751497 | 51 | 42 B | 805579 | 46 A | 1 |
| 747090 | 49 A | 32 M | 751637 | 25 | 9 M | 805581 | 46 A | 1 |
| " | 49 N | 29 | 751692 | 10 | 1 A | 805585 | 46 A | 1 |
| 747118 | 26 A | 2 A | 751934 | 47 | 41 A | 805589 | 46 A | 1 |
| 747140 | 27 A | 2 A | " | 47 M | 42 A | Ved. 849576 | 47 | 1 |
| 747143 A | 27 A | 10 A | 752004 | 28 | 22 | 805589 | 47 | 1 |
| 747143 B | 27 A | 8 | 752185 | 53 | — | Ved. 849576 | 47 | 1 |
| 747143 C | 27 A | 1 | Ved. 726787 | 3 | — | 805589 | 49 M | 1 |
| 747144 | 14 | 4 | 752400 | 40 | 6 A | 805591 | 49 M | 1 |
| " | 11 | 4 | 752536 | 3 | 3 | " | 49 M | 28 |
| 747180 | 41 | 15 A | 752597 | 14 | 17 B | " | 49 M | 28 |
| 747181 | 41 | 16 A | 752856 | 41 | 35 | 806029 | 48 | 21 |
| 747192 | 25 | 1 | 752861 | 27 A | 24 A | 806208 | 34 | 3 |
| 747193 | 25 | 2 A | 752901 | 27 A | 24 A | 806391 | 47 | 22 |
| 747238 A | 27 A | 10 A | 753109 | 26 | 26 | " | 47 M | 29 |
| Ved. 753873 | 27 A | 10 A | 753368 | 48 | 28 | 806397 | 48 | 28 |
| Ved. 753874 | 27 A | 10 A | 753369 | 48 | 20 A | 806398 | 48 | 20 A |
| 747238 B | 27 A | 8 | 753430 | 48 | 1 | 806400 | 48 | 1 |
| Ved. 754620 | 27 A | 8 | Ved. 726787 | 3 | — | 806506 | 48 | 14 |
| Ved. 747238 C | 27 A | 1 | 75353 | 53 | — | 807887 | 45 | 1 A |
| Ved. 754619 | 27 A | 1 | Ved. 726787 | 3 | — | 807900 | 24 | 17 |
| 747241 | 27 | 13 | 75353 | 53 | — | 807901 | 24 | 17 |
| 747418 | 49 A | 42 | 753507 | 14 | 5 M | 807994 | 24 | 17 |
| " | 49 M I | 47 | 753627 | 34 | 1 B | 807995 | 51 | 64 |
| " | 49 N | 48 | 753628 | 14 | 1 B | 807996 | 51 | 55 |
| 748211 | 34 | 30 | 753628 | 23 | 8 | 808079 | 47 | 39 |
| 748674 | 42 | 30 | 753803 | 51 | 1 B | " | 47 M | 40 |
| 748675 | 42 | 30 | 753833 | 23 | 8 | 809064 | 30 M | 13 A |
| 748712 | 28 | 28 | 753873 | 27 A | 10 A | 809065 | 30 M | 14 A |
| 748812 | 28 | 28 | 753874 | 27 A | 10 A | " | 30 M | 15 A |
| 748814 | 28 | 28 | 754020 | 20 A | 18 | 810407 | 42 | 6 |
| 809065 | 32 | 1 | 754214 | 37 | 1 B | | | |

| N. d'ordinaz. | Sottogr. | Fig. | N. d'ordinaz. | Sottogr. | Fig. | N. d'ordinaz. | Sottogr. | Fig. |
|---------------|----------|------|---------------|----------|------|---------------|----------|------|
| 810540 | 49 | 48 | 815547 | 52 | 3 | 839900 | 49 A | 4 |
| " | 49 M | 51 | 815548 | 52 | 4 | " | 49 A | 1 |
| 810874 | 8 | 2 | 815549 | 52 | 6 | " | 49 A | 1 |
| 811158 | 17 | 3 A | 815550 | 52 | 12 | " | 49 A | 1 |
| 811178 | 17 | 37 | " | 52 | 19 | 840074 | 51 | 16 A |
| 811731 | 12 | 29 | 815551 | 52 | 8 | 840168 | 51 | 65 |
| " | 12 | 35 | 815562 | 51 | 55 | " | 51 | 24 |
| 812071 | 52 | 34 | 815563 | 51 | 56 | 840223 | 51 | 24 |
| 812672 | 52 | 33 | 815564 | 51 | 55 | 840223 | 51 | 64 A |
| 812680 | 49 | 85 | 815565 | 51 | 56 | 840232 | 51 | 64 A |
| " | 49 A | 75 | 815580 | 51 | 64 | 840235 | 51 | 55 A |
| " | 49 N | 71 | 815609 | 49 A | 8 | 840767 | 55 | 3 |
| 813235 | 48 M | 4 | 815610 | 49 | 21 | 841917 | 47 | 22 |
| 813239 | 48 M | 2 | " | 49 | 21 | " | 47 M | 29 |
| 813242 | 48 M | 3 | " | 49 | 21 | 841921 | 48 A | 1 |
| 813247 | 48 M | 1 | 815649 | 49 | 45 | 843414 | 49 A | 38 |
| 813249 | 48 M | 17 | " | 49 M | 46 | " | 49 M I | 43 |
| " | 48 N | 16 | " | 49 M | 46 | " | 49 N | 35 |
| 813486 | 46 A | 22 | " | 49 P | 21 | " | 49 A | 35 |
| 813494 | 46 A | 23 | 815702 | 51 | 64 | 844047 | 49 A | 40 |
| 813496 | 46 A | 14 | 815703 | 24 | 17 | " | 49 M I | 32 |
| 813498 | 46 A | 12 | 816224 | 49 M | 89 | 844061 | 49 M I | 94 |
| 813515 | 48 M | 16 | 817087 | 49 A | 90 | 844736 | 49 M I | 97 |
| " | 48 N | 14 | " | 49 A | 80 | 844737 | 49 M I | 98 |
| 813524 | 48 M | 14 | 817088 | 49 | 86 | 845132 | 55 | 22 |
| " | 48 N | 15 | " | 49 A | 76 | 845133 | 55 | 40 |
| 813532 | 48 N | 16 | " | 49 N | 72 | 845134 | 55 | 30 |
| 813534 | 48 N | 10 | 817212 | 49 N | 8 A | 845135 | 55 | 10 |
| " | 48 P | 10 | 817493 | 49 | 40 | 845136 | 55 | 34 |
| 813577 | 12 | 11 M | " | 49 A | 33 | 845137 | 55 | 29 |
| " | 12 | 11 N | " | 49 M | 103 | 845138 | 55 | 28 |
| " | 12 | 19 M | " | 49 N | 30 | 845139 | 55 | 24 |
| 814957 | 41 | 10 M | 817497 | 49 | 40 | 845140 | 55 | 19 |
| 814959 | 30 M | 16 A | " | 49 A | 33 | 845141 | 55 | 31 |
| " | 49 M | 65 | " | 49 M | 103 | 845142 | 55 | 27 |
| " | 49 M I | 61 | " | 49 N | 30 | 845143 | 55 | 13 |
| 814989 | 28 | 41 A | 818363 | 46 A | 16 | 845144 | 55 | 12 |
| " | 28 | 50 A | 818364 | 46 A | 39 | 845145 | 55 | 2 |
| 815067 | 49 | 48 A | 818365 | 46 A | 33 | 845146 | 55 | 11 |
| " | 49 A | 51 | 818366 | 46 A | 37 | 845147 | 55 | 4 |
| " | 49 M | 51 A | 818371 | 46 A | 38 | 845150 | 55 | 1 |
| " | 49 N | 58 | 819114 | 46 | 21 A | 845151 | 55 | 15 |
| 815166 | 49 N | 48 | 830020 | 49 N | 72 | 845186 | 49 A | 43 |
| 815167 | 51 | 53 | 830985 | 49 N | 74 | 845186 | 49 M I | 48 |
| 815169 | 52 | 29 | 830986 | 49 N | 75 | " | 49 N | 40 |
| 815170 | 52 | 16 | 834243 | 48 | 13 | 845191 | 54 | 4 |
| 815172 | 52 | 32 | 834244 | 48 | 7 | " | 55 | 14 |
| 815174 | 52 | 7 | 834249 | 48 N | 7 | 845766 | 48 N | 17 |
| " | 52 | 25 | " | 48 P | 7 | 845766 | 48 P | 17 |
| 815175 | 52 | 30 | " | 48 P | 7 | 845976 | 26 | 3 M |
| 815177 | 52 | 31 | " | 48 N | 5 | " | 47 M | 1 |
| 815178 | 52 | 28 | 834679 | 48 P | 5 | 848077 | 22 | 5 M |
| 815179 | 52 | 26 | 834680 | 48 P | 2 | 849496 | 47 | 7 |
| 815180 | 52 | 17 | 834681 | 48 P | 3 | 849576 | 47 | 1 |
| 815182 | 52 | 23 | 834682 | 48 P | 1 | " | 49 A | 23 |
| 815184 | 52 | 11 | 834867 | 48 N | 4 | 851244 | 49 A | 83 |
| 815185 | 52 | 18 | 834868 | 48 N | 3 | " | 49 M I | 25 |
| 815186 | 52 | 13 | 834870 | 48 N | 1 | " | 49 N | 23 |
| " | 52 | 20 | 835230 | 28 | 25 | 852969 | 49 A | 21 |
| 815187 | 52 | 14 | 835474 | 29 | 22 | " | 49 N | 21 |
| " | 52 | 21 | 835475 | 29 | 22 | 853472 | 49 A | 18 |
| 815335 | 52 | 21 | 836660 | 48 N | 6 | " | 49 M I | 19 |
| 815543 | 52 | 24 | " | 48 N | 8 | " | 49 N | 18 |
| 815544 | 52 | 27 | " | 48 P | 6 | 853556 | 49 A | 20 |
| 815545 | 52 | 15 | " | 48 P | 8 | " | 49 N | 20 |
| 815546 | 52 | 22 | 838579 | 30 M | 1 A | 854001 | 17 | 2 A |
| " | 52 | 2 | 838589 | 28 | 52 A | " | 28 | 40 A |
| " | 52 | 2 | 839900 | 49 | 1 | 854875 | 28 | 49 A |

www.ZeroA.it

VIETATA LA VENDITA
Lo trovi su www.ZeroA.it

Tutto sulla Fiat 500 Topolino

www.ZeroA.it

Tutto sulla Fiat 500 Topolino

500

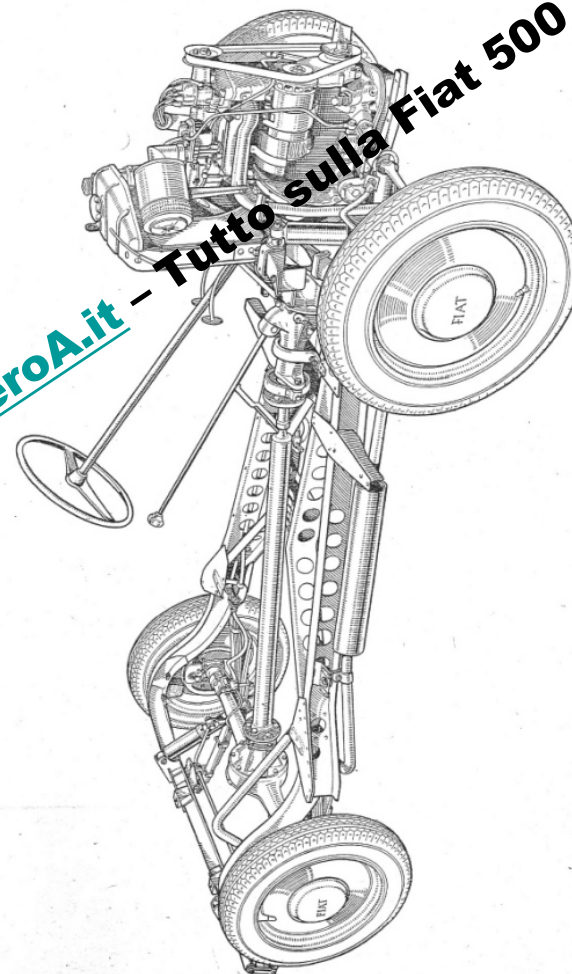
| N. d'ordinaz. | Sottogr. | Fig. | N. d'ordinaz. | Sottogr. | Fig. | N. d'ordinaz. | Sottogr. | Fig. |
|---------------|----------|------|---------------|----------|------|------------------|----------|------|
| (*) | | | Sx 64 | II A | 26 | Sx 1245 già | II A | 1 |
| Riv 51 | 38 | 22 | | II B | 26 | Ved. Sx 1338 | II A | 2 |
| Riv 193 | 38 | 16 | | II C | 27 | Sx 1246 | II B | 2 |
| Riv 389 | 38 | 15 | Sx 65 già | II A | 27 | | II A | 3 |
| Riv 546 | 38 | 3 | Ved. Sx 1162 | II A | 27 | Sx 1247 | II A | 3 |
| Riv 556 | 38 | 4 | Sx 65 già | II B | 27 | Sx 1248 | II A | 4 |
| Riv 557 | 38 | 5 | Ved. Sx 1162 | II A | 25 | | II A | 5 |
| Riv 558 | 38 | 6 | Sx 66 già | II A | 25 | Ved. Sx 1249 già | II A | 5 |
| Riv 559 | 38 | 7 | Ved. Sx 1428 | II B | 25 | Sx 1432 | II A | 5 |
| Riv 560 | 38 | 8 | Sx 66 già | II B | 25 | Ved. Sx 1249 già | II B | 5 |
| Riv 561 | 38 | 9 | Ved. Sx 1428 | II A | 28 | Sx 1250 | II A | 12 |
| Riv 562 | 38 | 10 | Sx 567 già | II A | 28 | Sx 1252 | II A | 18 |
| Riv 563 | 38 | 11 | Ved. Sx 1309 | II A | 28 | Sx 1255 | II A | 11 |
| Riv 564 | 38 | 12 | Sx 567 già | II B | 28 | Sx 1256 | II A | 13 |
| Riv 565 | 38 | 13 | Ved. Sx 1309 | II A | 29 | Sx 1258 | II A | 15 |
| Riv 566 | 38 | 14 | Sx 568 già | II A | 29 | Sx 1261 | II A | 18 |
| Riv 567 | 38 | 15 | Ved. Sx 1310 | II B | 29 | Sx 1263 | II B | 20 |
| Riv 568 | 38 | 16 | Sx 610 | II C | 31 | | II C | 19 |
| Riv 570 | 38 | 10 | Sx 902 | II B | 31 | Sx 1264 | II B | 21 |
| Riv 575 | 38 | 13 | | II C | 34 | Sx 1266 | II B | 23 |
| Riv 589 | 38 | 2 | Sx 914 già | II A | 41 | | II B | 23 |
| Riv 592 | 38 | 2 | | II C | 41 | Sx 1272 | II A | 30 |
| Riv 593 | 38 | 21 | Ved. Sx 1157 | II A | 41 | | II C | 24 |
| Riv 677 | 38 | 17 | Sx 914 già | II B | 41 | Sx 1277 | II A | 30 |
| Riv 678 | 38 | 18 | Ved. Sx 1157 | II B | 41 | | II B | 30 |
| Riv 679 | 38 | 20 | Sx 1055 già | II A | 22 | Sx 1274 | II B | 32 |
| | | | Ved. Sx 1155 | II A | 9 | | II A | 32 |
| | | | Sx 1058 | II B | 9 | Sx 1275 | II A | 35 |
| Sv 3 | 9 B | 3 | | II B | 19 | | II B | 35 |
| Sv 4 | 9 B | 4 | Sx 1066 | II B | 19 | Sx 1276 | II A | 34 |
| Sv 5 | 9 B | 5 | | II B | 35 | | II B | 37 |
| Sv 6 | 9 B | 6 | Sx 1079 | II A | 35 | | II C | 37 |
| Sv 7 | 9 B | 7 | | II B | 35 | Sx 1280 | II A | 38 |
| Sv 11 | 9 B | 10 | Sx 1125 già | II A | 14 | | II B | 38 |
| Sv 13 | 9 B | 12 | Ved. Sx 1212 | II A | 14 | Sx 1281 | II A | 39 |
| Sv 14 | 9 B | 13 | Sx 1140 | II A | 6 | | II A | 42 |
| Sv 18 | 9 B | 17 | | II B | 6 | | II B | 39 |
| Sv 21 | 9 B | 20 | Sx 1141 | II A | 7 | | II B | 42 |
| Sv 22 | 9 B | 21 | | II B | 7 | Sx 1282 | II A | 40 |
| Sv 23 | 9 B | 23 | | II C | 8 | | II A | 39 |
| Sv 28 | 9 B | 27 | Sx 1147 | II A | 10 | | II C | 45 |
| Sv 29 | 9 B | 29 | | II B | 10 | Sx 1284 già | II A | 42 |
| Sv 30 | 9 B | 28 | | II C | 11 | Ved. Sx 1281 | II A | 42 |
| Sv 31 | 9 B | 26 | Sx 1155 | II A | 22 | | II B | 42 |
| Sv 32 | 9 B | 30 | | II B | 22 | Ved. Sx 1157 | II B | 42 |
| Sv 33 | 9 B | 31 | | II C | 21 | | II A | 43 |
| Sv 34 | 9 B | 32 | Sx 1157 | II A | 41 | Sx 1302 | II B | 13 |
| Sv 35 | 9 B | 33 | | II B | 41 | Sx 1303 | II B | 14 |
| Sv 36 | 9 B | 34 | | II B | 24 | Sx 1304 | II B | 15 |
| Sv 37 | 9 B | 35 | | II C | 43 | Sx 1309 | II A | 28 |
| Sv 38 | 9 B | 1 | | II C | 43 | Sx 1309 | II B | 28 |
| Sv 39 | 9 B | 8 | Sx 1161 | II A | 16 | | II C | 31 |
| Sv 40 | 9 B | 9 | | II C | 15 | Sx 1310 | II B | 29 |
| Sv 41 | 9 B | 11 | | II A | 17 | | II B | 29 |
| Sv 42 | 9 B | 14 | Sx 1161 | II A | 17 | | II C | 32 |
| Sv 43 | 9 B | 15 | | II A | 27 | Sx 1328 | II B | 8 |
| Sv 44 | 9 B | 16 | | II B | 17 | | II B | 8 |
| Sv 45 | 9 B | 18 | | II B | 27 | Sx 1329 | II A | 13 |
| Sv 46 | 9 B | 22 | | II C | 16 | Sx 1330 | II A | 18 |
| Sv 47 | 9 B | 10 | | II C | 28 | Sx 1332 | II A | 12 |
| Sv 48 | 9 B | 10 | Sx 1204 | II A | 36 | Sx 1338 | II B | 1 |
| Sv 49 | 9 B | 10 | | II B | 36 | | II B | 1 |
| Sv 50 | 9 B | 37 | Sx 1205 | II A | 37 | | II B | 8 |
| Sv 51 | 9 B | 38 | | II B | 37 | Ved. Sx 1328 | II B | 8 |
| Sv 52 | 9 B | 36 | Sx 1212 | II A | 14 | Sx 1340 | II B | 11 |
| Sv 53 | 9 B | 2 | | II C | 14 | | | |

| N. d'ordinaz. | Sottogr. | Fig. | N. d'ordinaz. | Sottogr. | Fig. | N. d'ordinaz. | Sottogr. | Fig. |
|---------------|----------|------|----------------|----------|------|---------------|----------|------|
| Sx 1341 già | II B | 12 | Wr 31 | II | 30 | Wr 240 | | |
| Ved. Sx 1332 | II B | 12 | | II | 32 | Wr 241 | | |
| Sx 1342 già | II B | 13 | Wr 79 | II | 16 | Wr 332 | | 48 |
| Ved. Sx 1302 | II B | 13 | Ved. Wr 87 già | II | 20 | | | 4 |
| Sx 1343 già | II B | 14 | Wr 98 | II | 20 | Wr 365 | 9 C | 1 |
| Ved. Sx 1303 | II B | 14 | Wr 99 | II | 31 | Wr 365 | 9 C | 2 |
| Sx 1344 già | II B | 15 | Wr 162 | II | 43 | Wr 365 | 9 C | 6 |
| Ved. Sx 1304 | II B | 15 | Wr 163 | II | 45 | Wr 364 | 9 C | 7 |
| Sx 1345 | II B | 18 | Wr 164 | II | 45 | Wr 365 | 9 C | 8 |
| Sx 1346 già | II B | 21 | Wr 173 | II | 18 | | | 55 |
| Ved. Sx 1264 | II B | 21 | Wr 181 | II | 11 | Wr 366 già | 9 C | 9 |
| Sx 1347 | II B | 45 | Wr 185 | II | 11 | Ved. Wr 437 | 9 C | 9 |
| Sx 1353 | II B | 11 | Wr 186 | II | 26 | Wr 367 | 9 C | 10 |
| Sx 1428 | II A | 25 | Wr 189 | II | 24 | | | 11 |
| | II B | 25 | Wr 194 | II | 1 | Wr 368 | 9 C | 13 |
| | II C | 26 | Wr 195 | II | 2 | | | 14 |
| Sx 1432 | II A | 5 | | II | 3 | Wr 369 | 9 C | 12 |
| | II B | 5 | | 9 C | 3 | Wr 372 | 9 C | 15 |
| Sx 1473 | II C | 5 | | II | 4 | Wr 373 | 9 C | 16 |
| Sx 1474 | II C | 5 | Wr 197 | II | 8 | Wr 374 | 9 C | 17 |
| Sx 1475 | II C | 5 | Wr 198 | II | 5 | Wr 376 | 9 C | 19 |
| Sx 1476 | II C | 6 | Wr 199 | II | 7 | Wr 377 | 9 C | 20 |
| Sx 1477 | II C | 6 | Wr 200 | II | 6 | Wr 378 | 9 C | 21 |
| Sx 1478 | II C | 6 | Wr 203 | II | 10 | Wr 381 | 9 C | 24 |
| Sx 1479 | II C | 9 | Wr 204 già | II | 11 | Wr 382 | 9 C | 25 |
| Sx 1480 | II C | 10 | Ved. Nr. 1653 | II | 11 | Wr 383 | 9 C | 26 |
| Sx 1481 | II C | 12 | Wr 205 | II | 12 | Wr 384 | 9 C | 27 |
| Sx 1482 | II C | 13 | Wr 207 | II | 14 | Wr 385 | 9 C | 28 |
| Sx 1483 | II C | 17 | Wr 208 | II | 15 | Wr 389 | 9 C | 23 |
| Sx 1484 | II C | 18 | Wr 210 | II | 17 | Wr 390 | 9 C | 22 |
| Sx 1485 | II C | 20 | Wr 211 | II | 18 | Wr 391 | 9 C | 29 |
| Sx 1486 | II C | 22 | Wr 214 | II | 19 | Wr 432 | 9 C | 1 |
| Sx 1487 | II C | 23 | Wr 216 | II | 21 | Wr 437 | 9 C | 9 |
| Sx 1488 | II C | 29 | Wr 218 | II | 23 | Wr 438 | 9 C | 5 A |
| Sx 1489 | II C | 30 | Wr 220 | II | 25 | Wr 440 | 9 C | 7 A |
| Sx 1490 | II C | 33 | Wr 225 | II | 28 | Wr 441 | 9 C | 7 A |
| Sx 1491 | II C | 35 | Wr 226 | II | 35 | Wr 442 | 9 C | 20 A |
| Sx 1492 | II C | 36 | Wr 227 | II | 34 | Wr 443 | 9 C | 22 A |
| Sx 1493 | II C | 43 | Wr 228 | II | 35 | Wr 446 | II | 1 |
| Sx 1494 | II C | 42 | Wr 229 | II | 36 | Wr 455 | II | 20 |
| Sx 1495 | II C | 44 | Wr 230 | II | 37 | Wr 457 | II | 1 A |
| Sx 1496 | II C | 45 | Wr 231 | II | 38 | Wr 458 | II | 49 |
| Sx 1497 | II C | 47 | | II | 39 | Wr 648 | II | 2 B |
| Sx 1498 | II C | 48 | | II | 42 | Wr 649 | II | 50 |
| Sx 1499 | II C | 49 | Wr 232 | II | 40 | Wr 650 | II | 52 |
| Sx 1500 | II C | 50 | Wr 233 | II | 41 | Wr 651 | II | 53 |
| Sx 1501 | II C | 51 | Wr 235 | II | 27 | Wr 652 | II | 54 |
| | | | Wr 239 | II | 46 | Wr 653 | II | 51 |

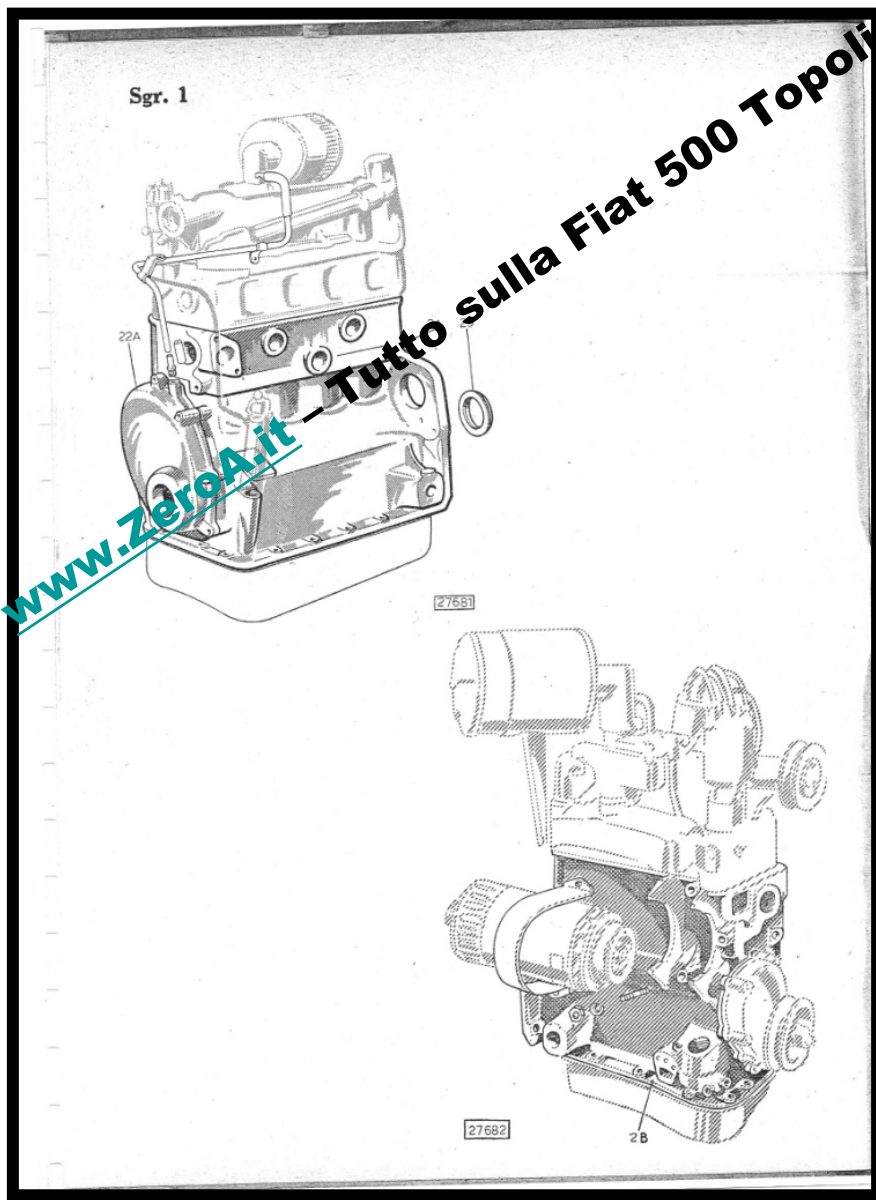
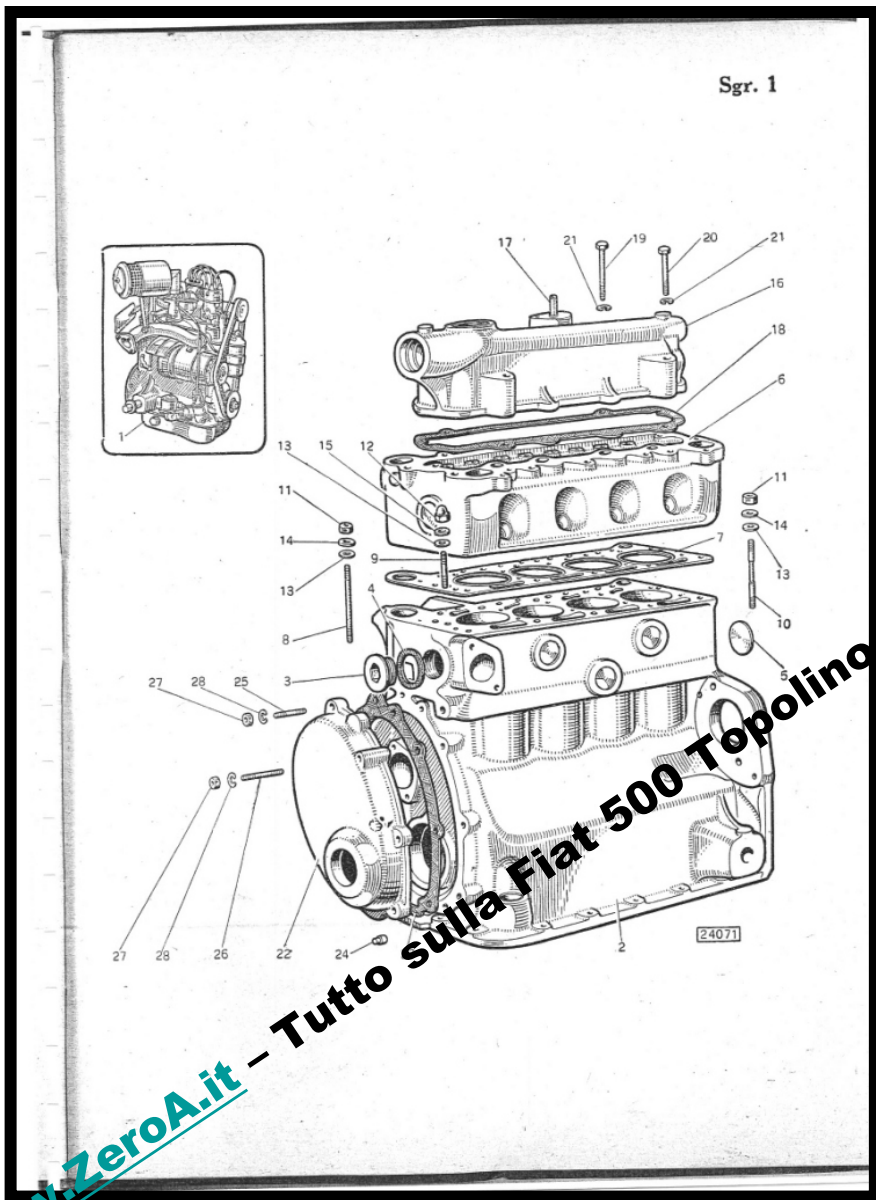
(*) N. B. - Le parti con prefisso Ao. Ci (dal N. 34 al 46-53-58 al 70), Co, Gt, Ms, Mo, Ol, sono state trasferite nel catalogo Apparecchiature Elettriche varie (proiettori e fanali).

CATALOGO PARTI DI RICAMBIO

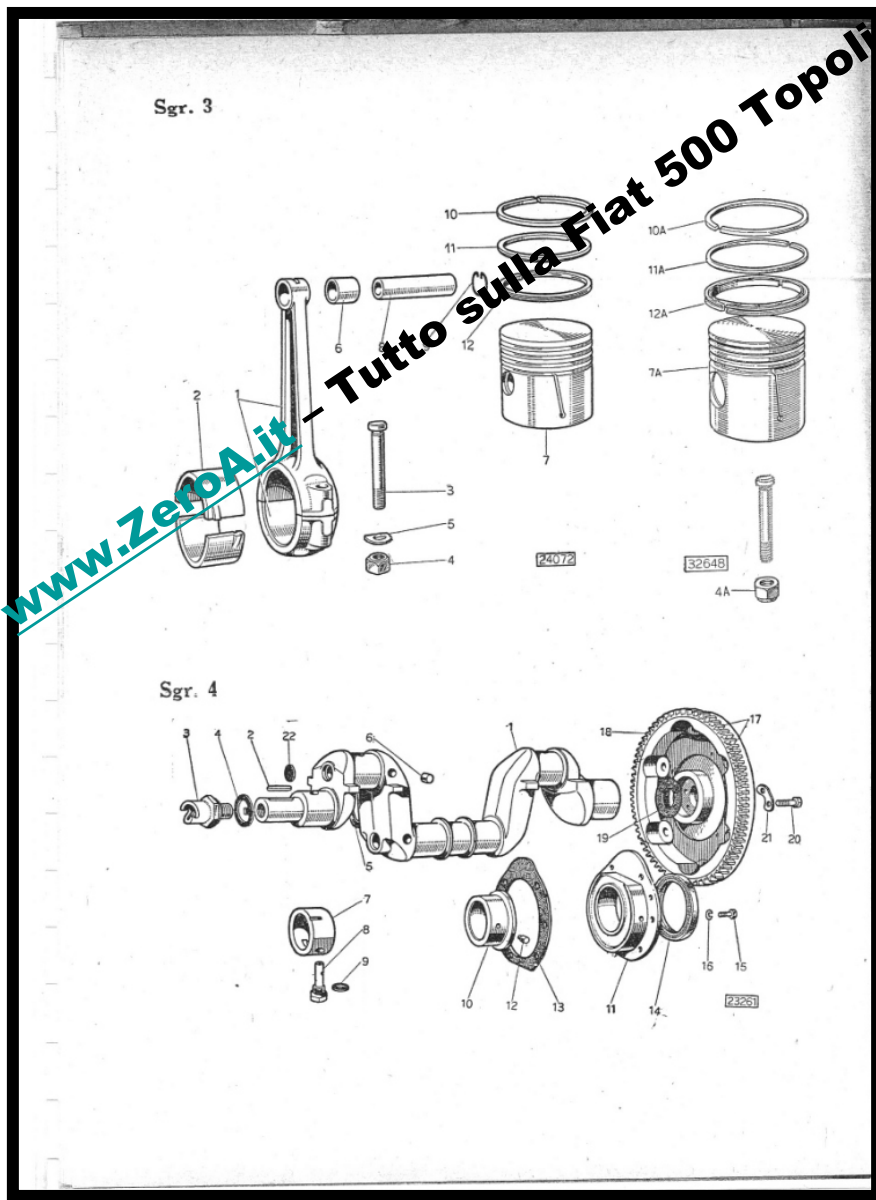
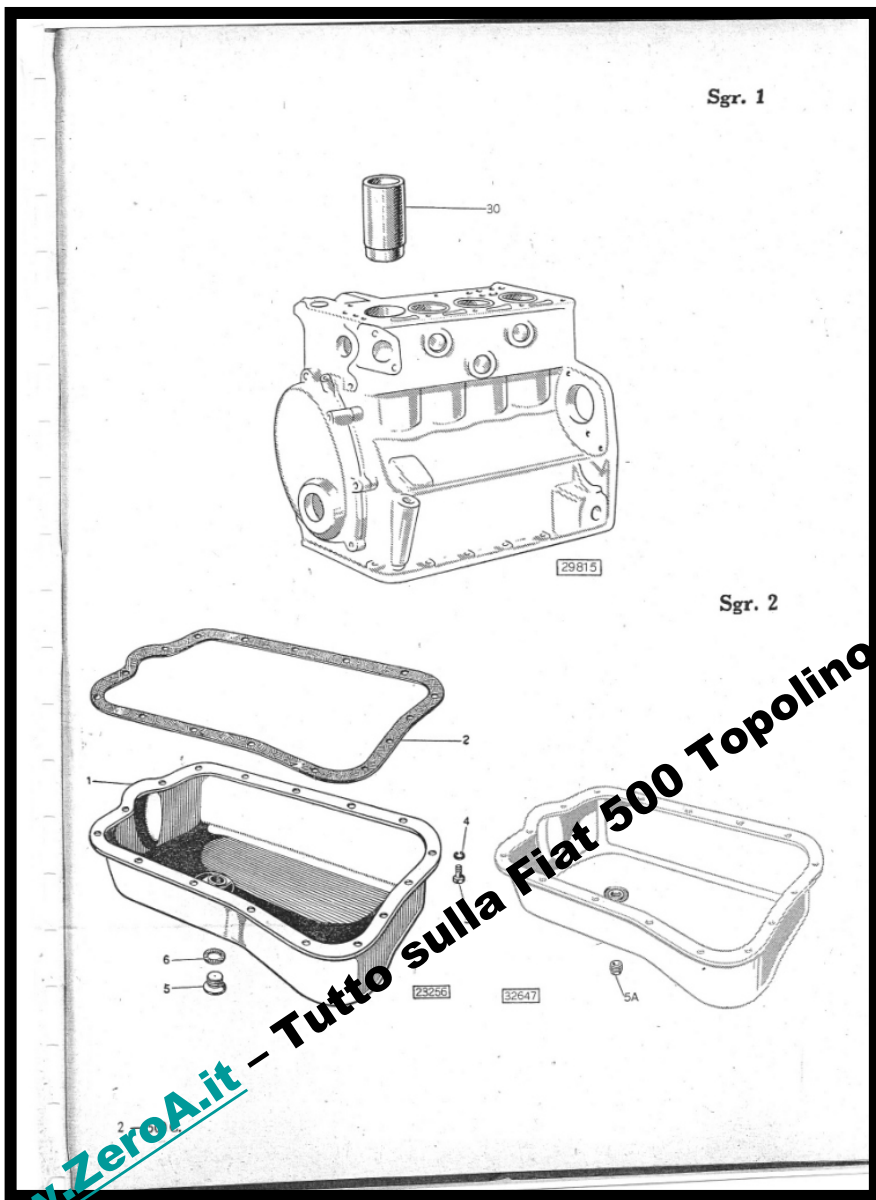
TAVOLE



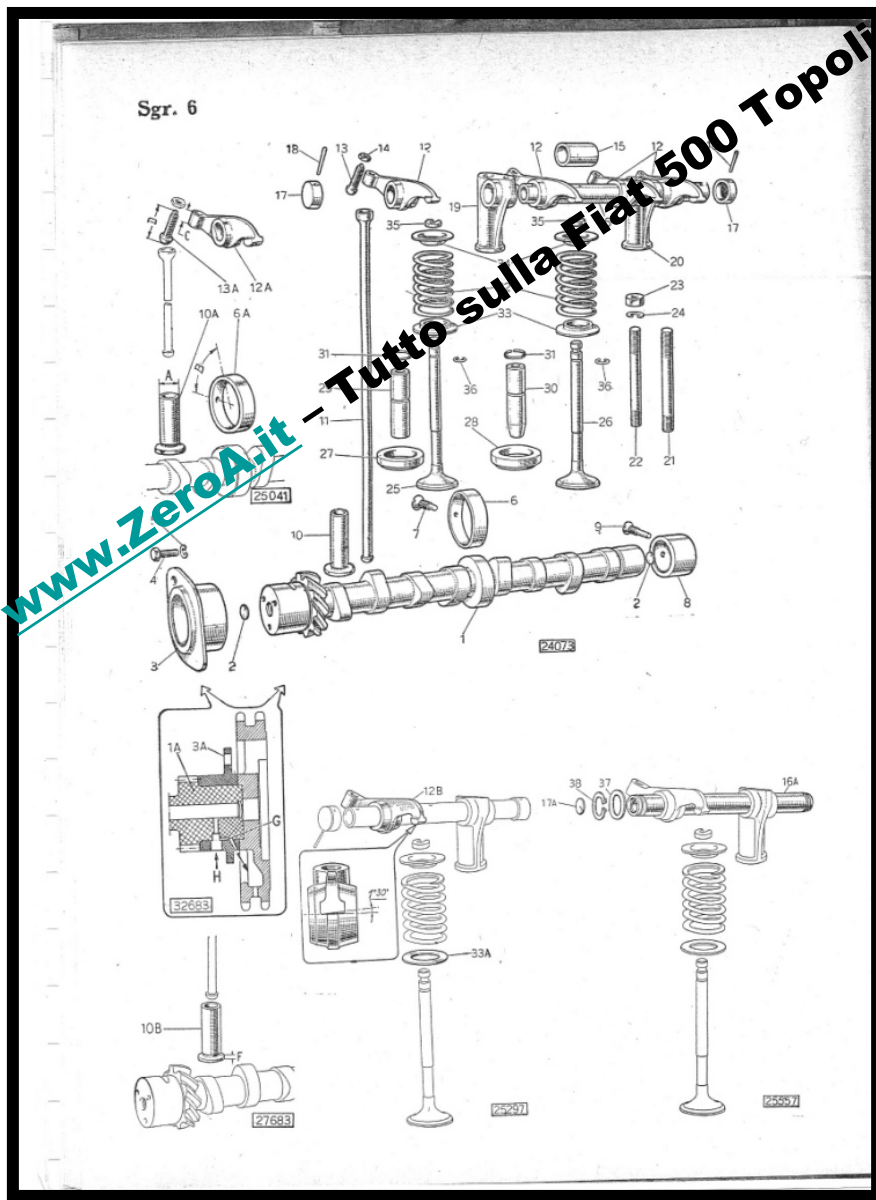
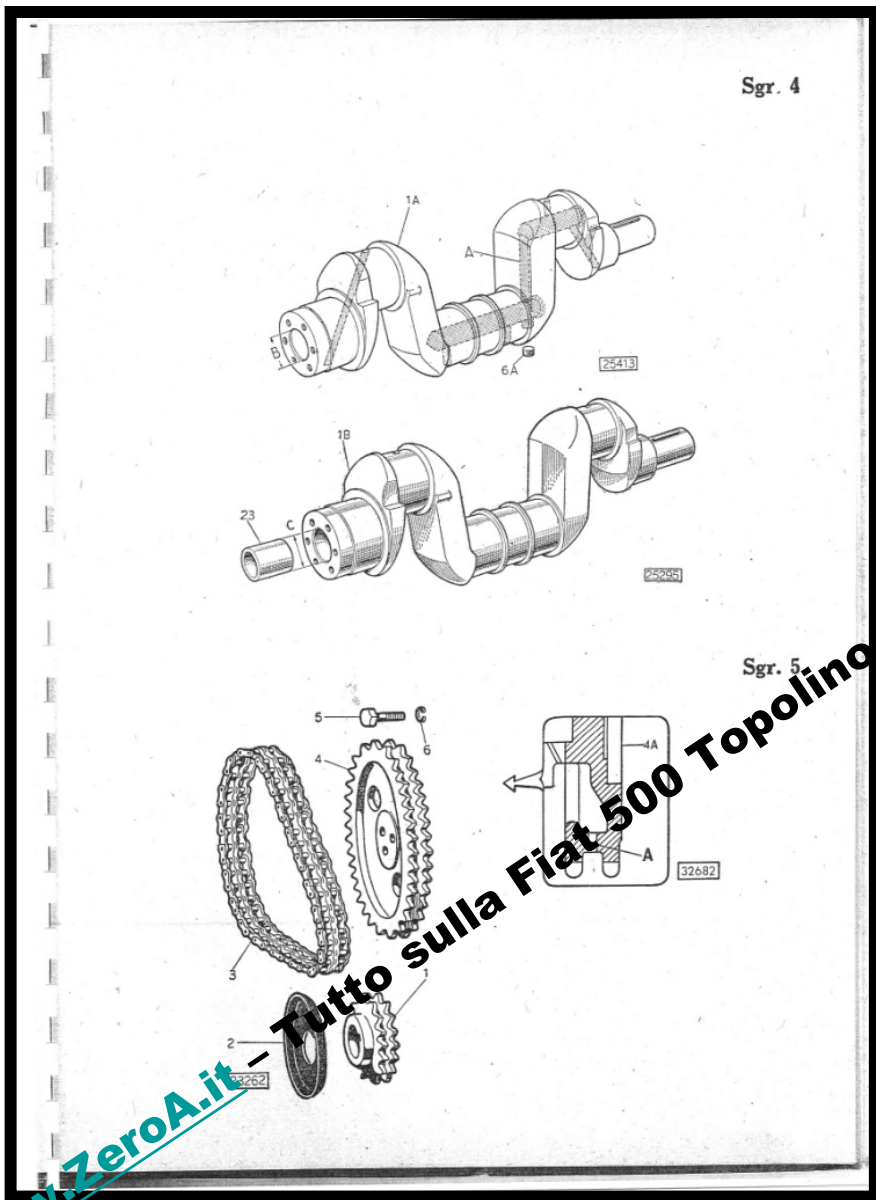
1 - 500 C.



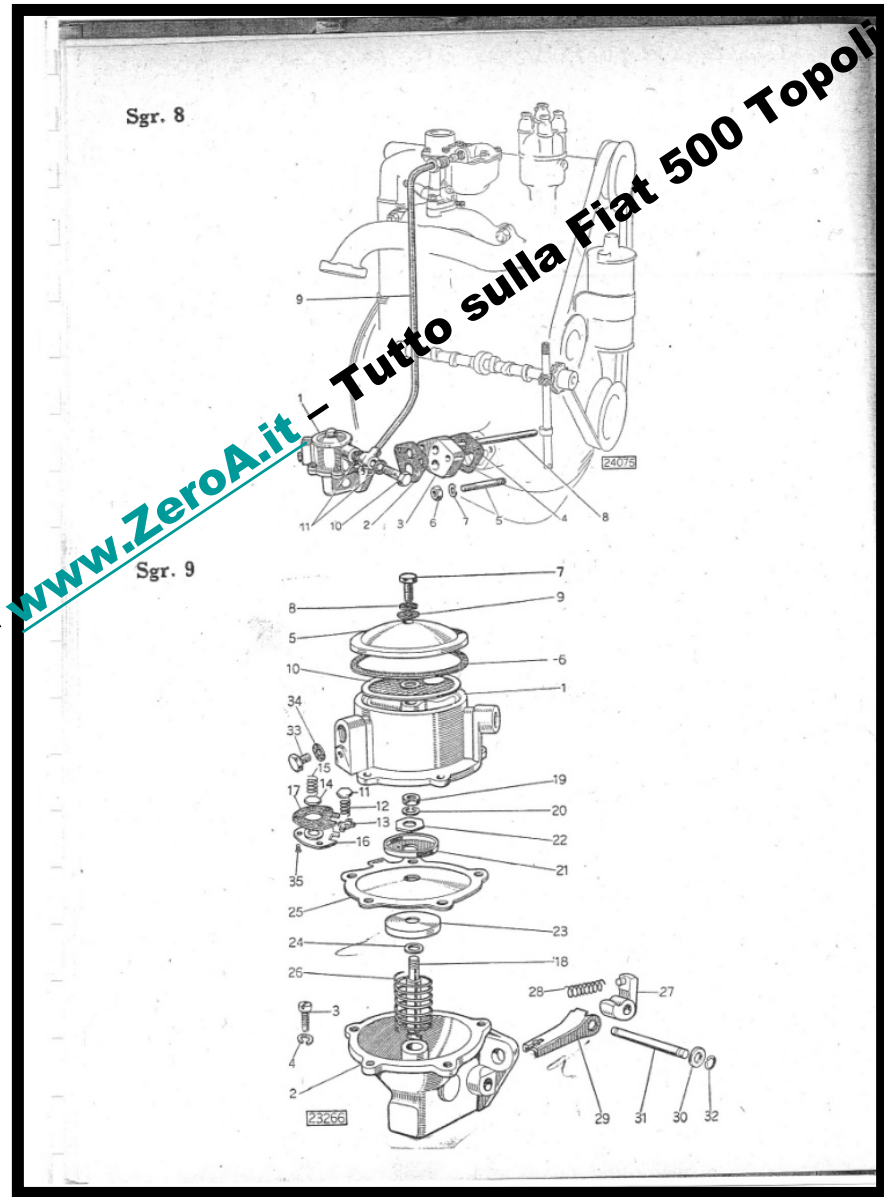
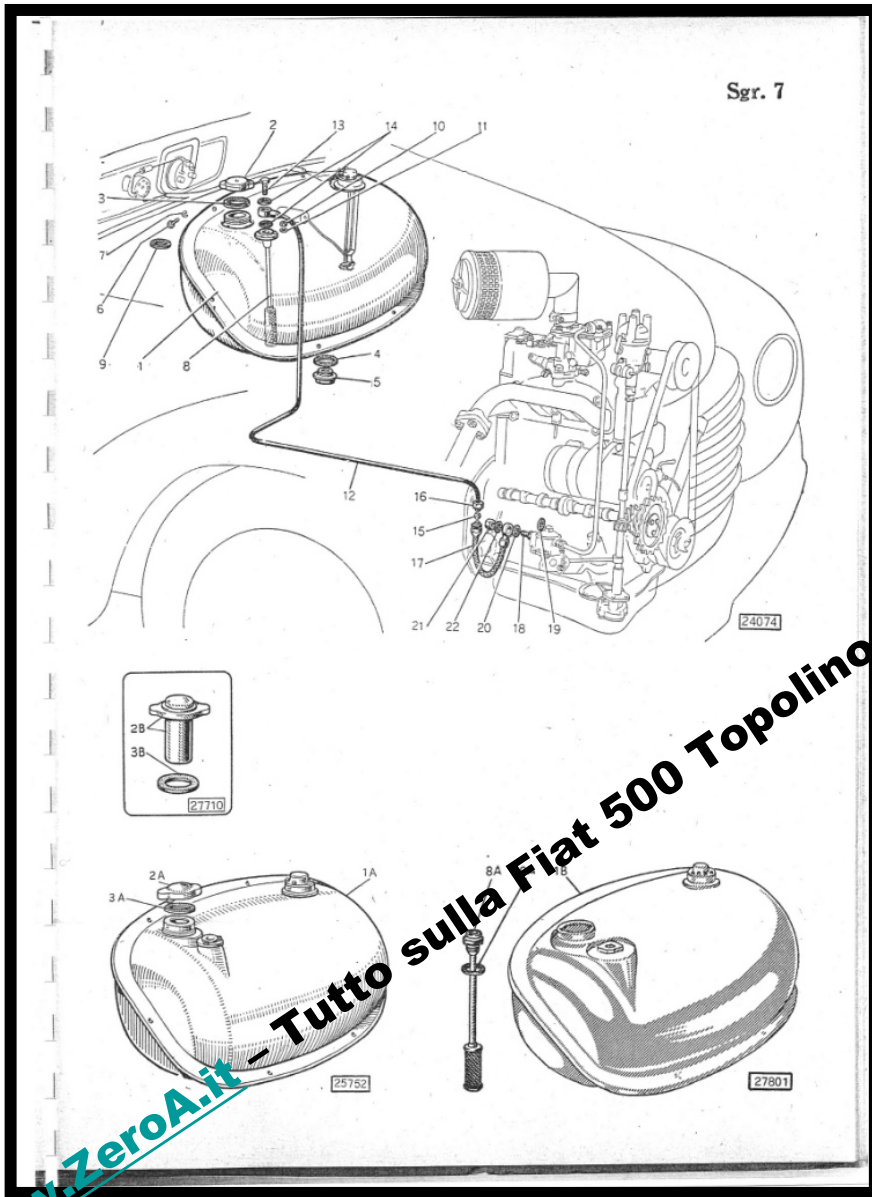
www.ZeroA.it - Tutto sulla Fiat 500 Topolino



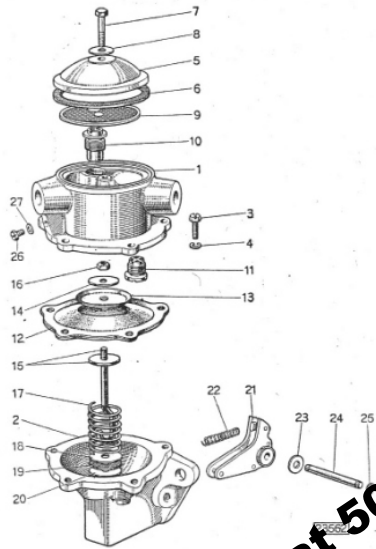
www.ZeroA.it -- Tutto sulla Fiat 500 Topolino



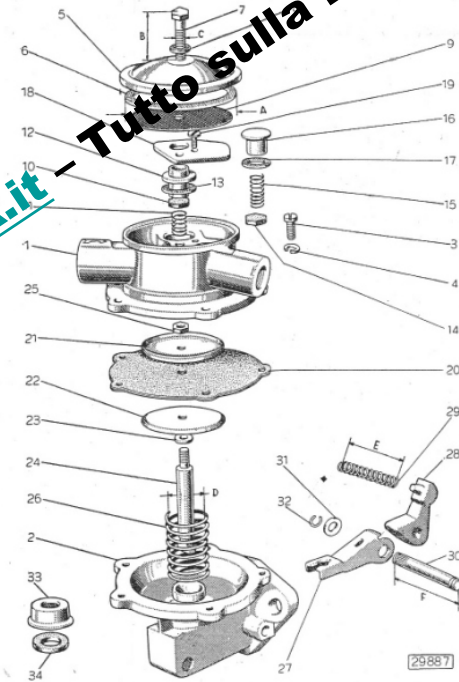
www.ZeroA.it - Tutto sulla Fiat 500 Topolino



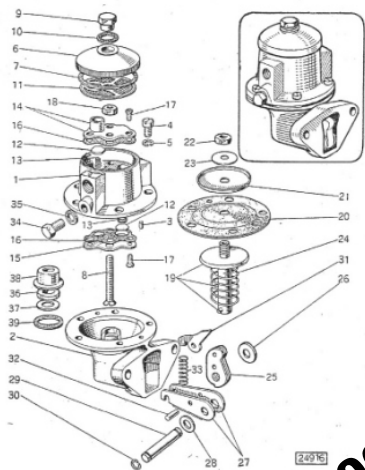
Sgr. 9 A



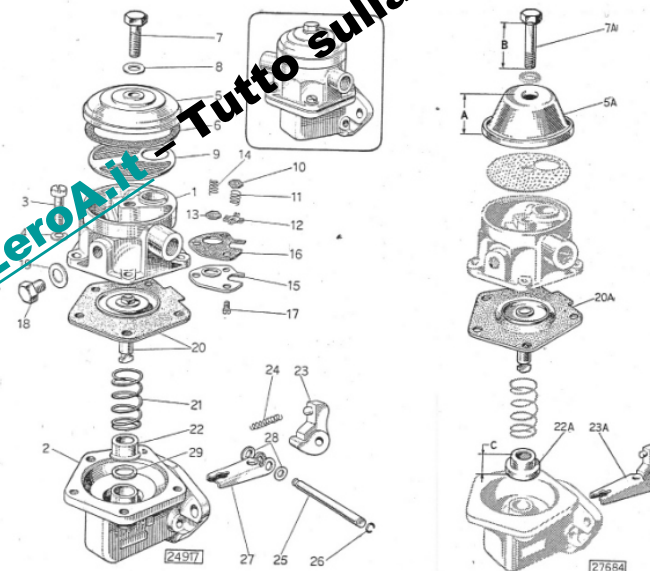
Sgr. 9 A 1

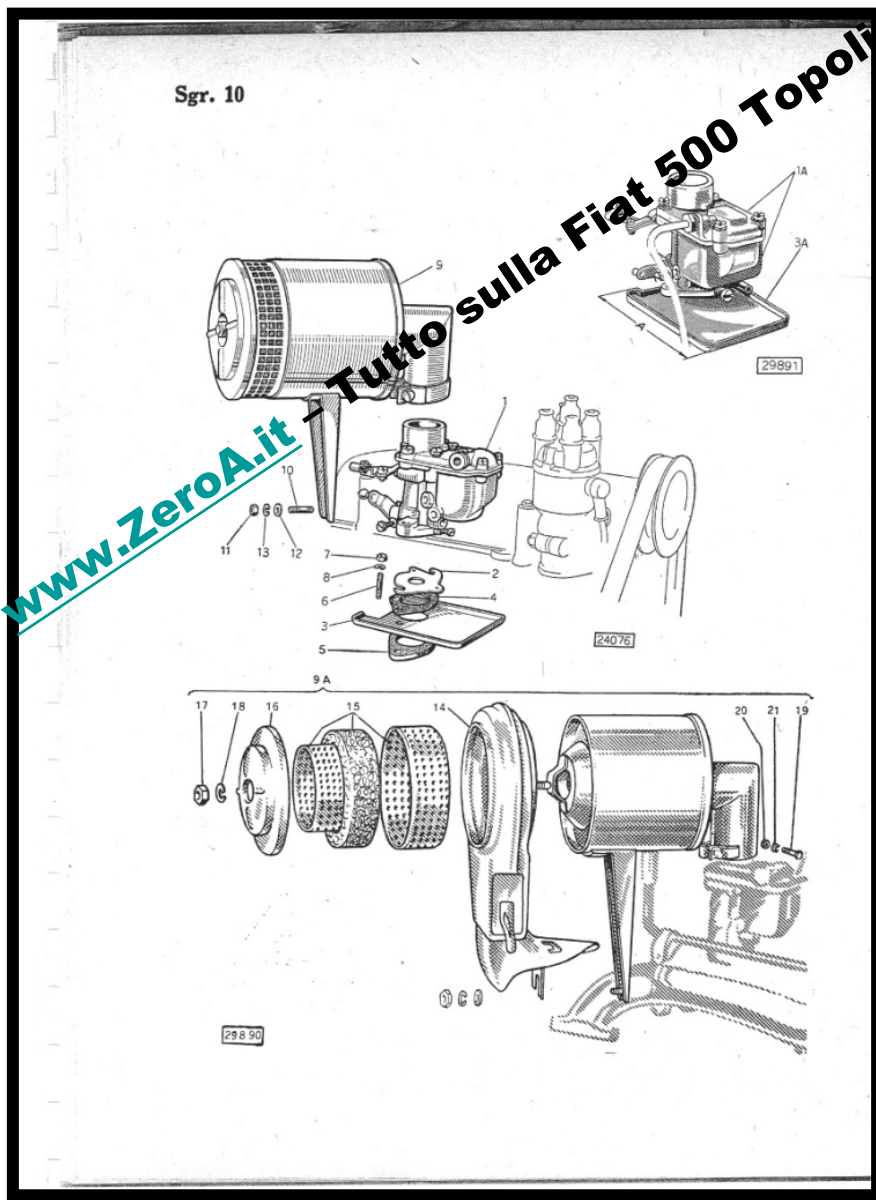
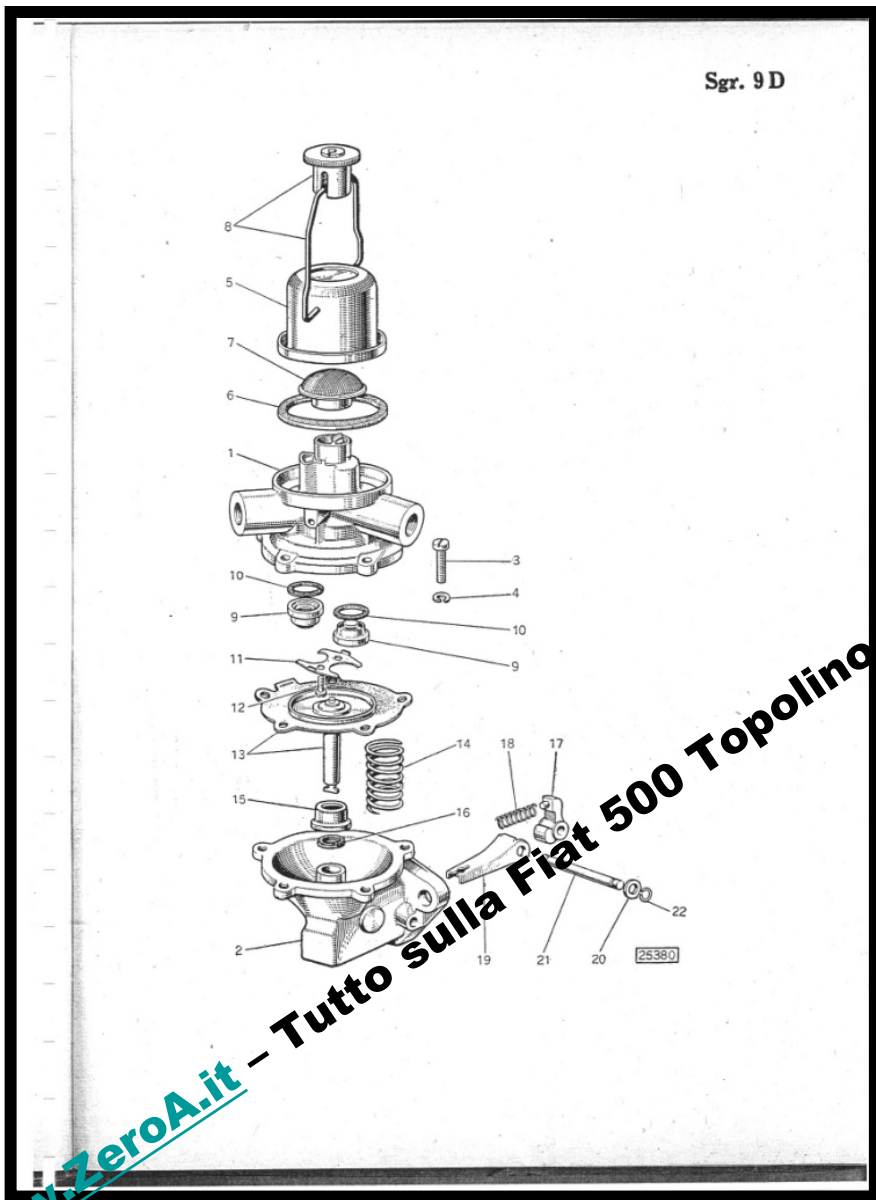


Sgr. 9 B



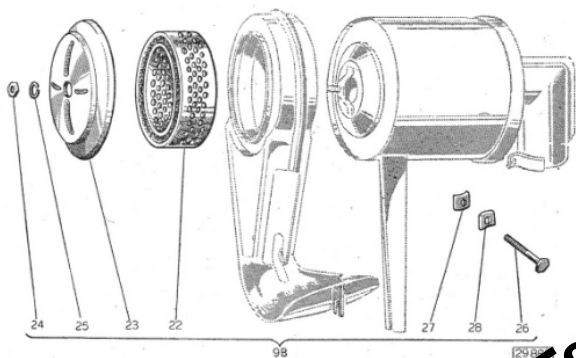
Sgr. 9 C



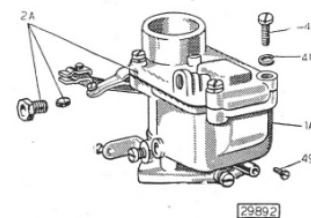
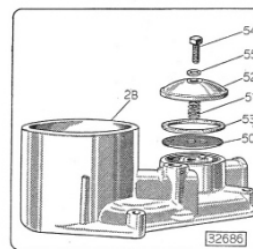
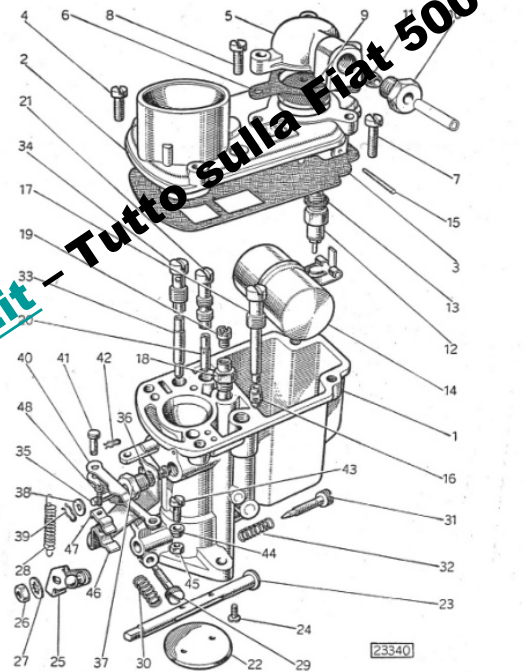


www.ZeroA.it - Tutto sulla Fiat 500 Topolino

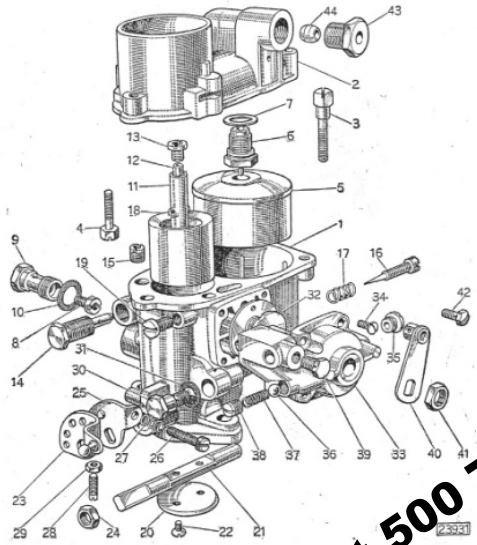
Sgr. 10



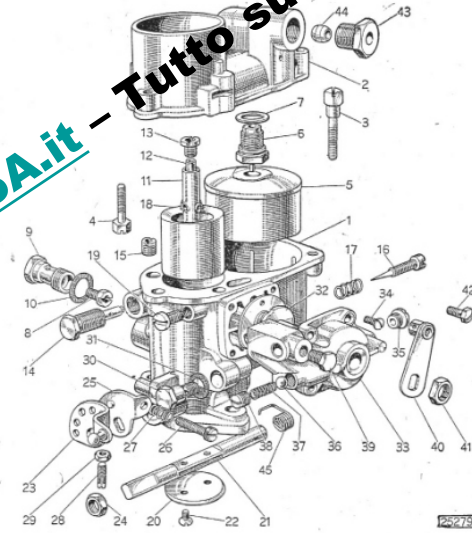
Sgr. 11



Sgr. 11 A

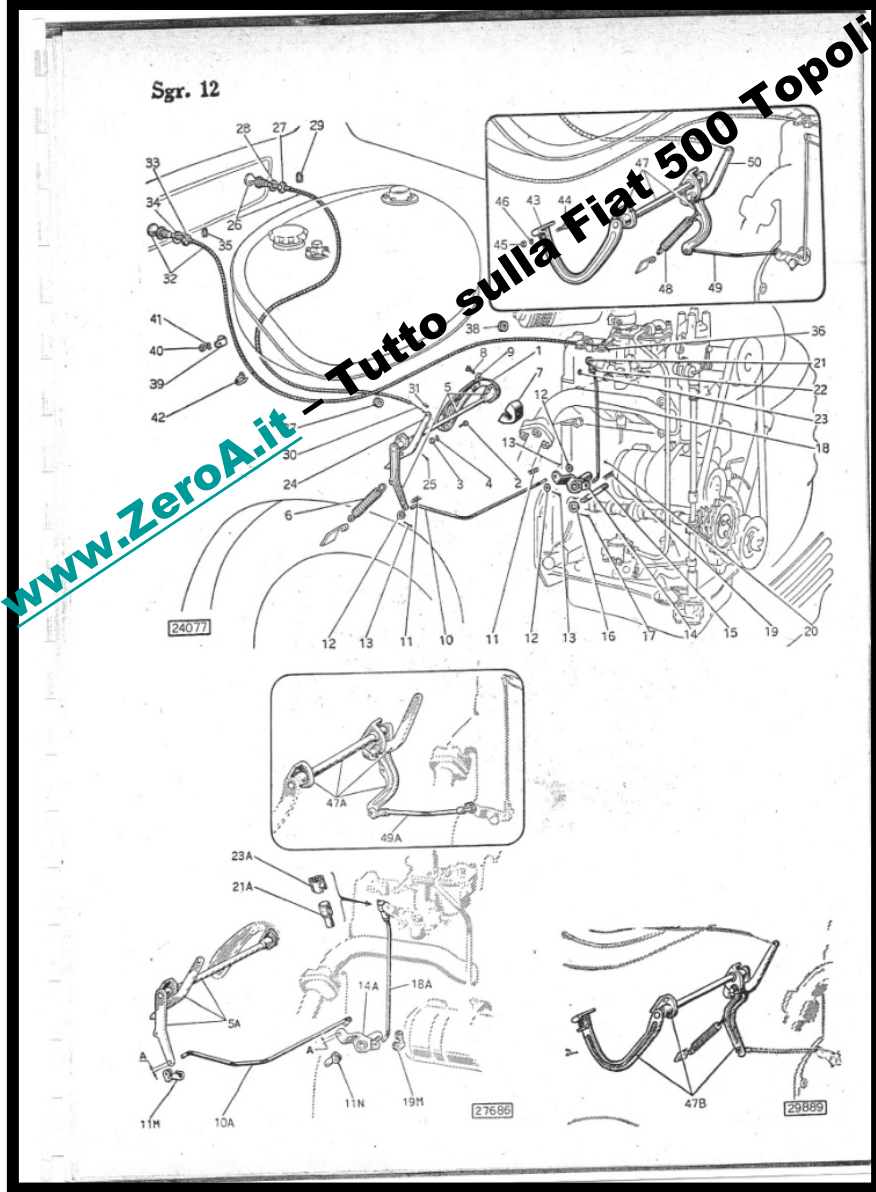
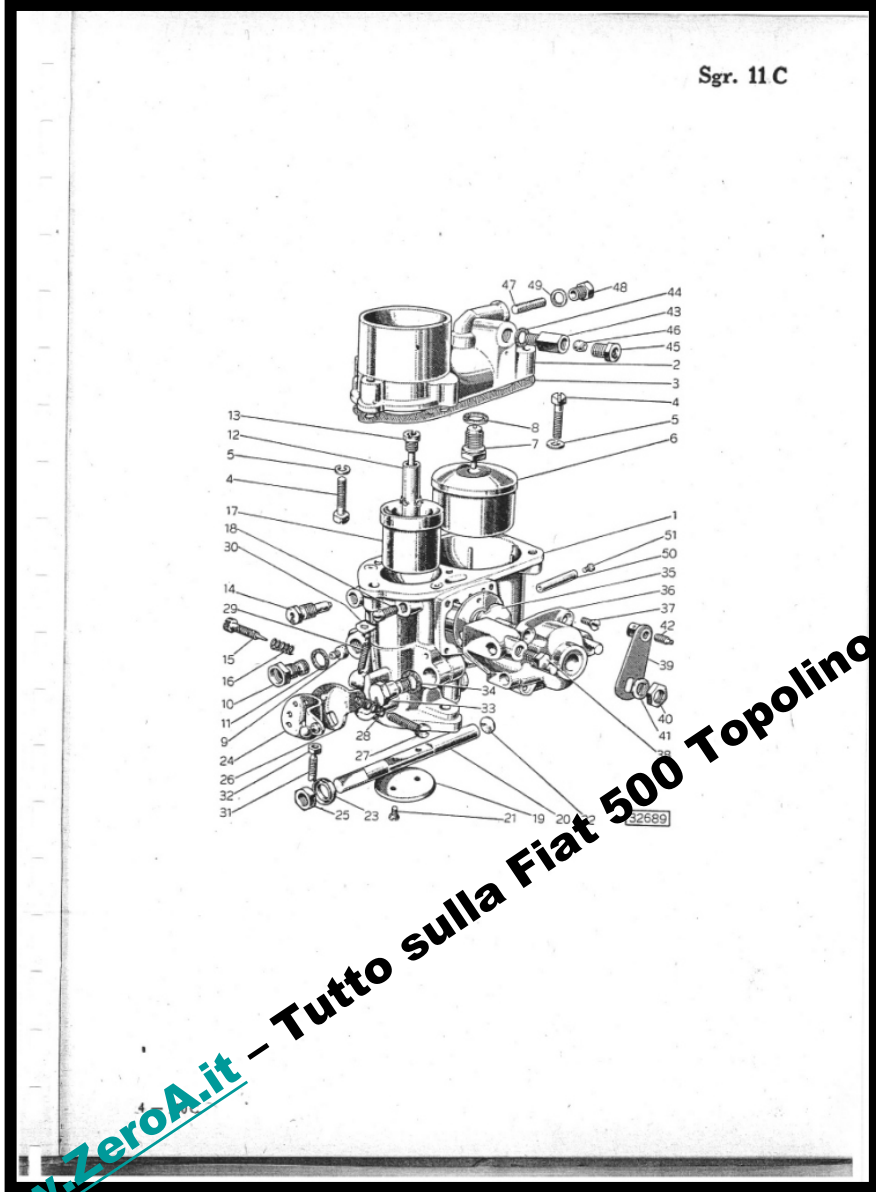


Sgr. 11 B



www.ZeroA.it

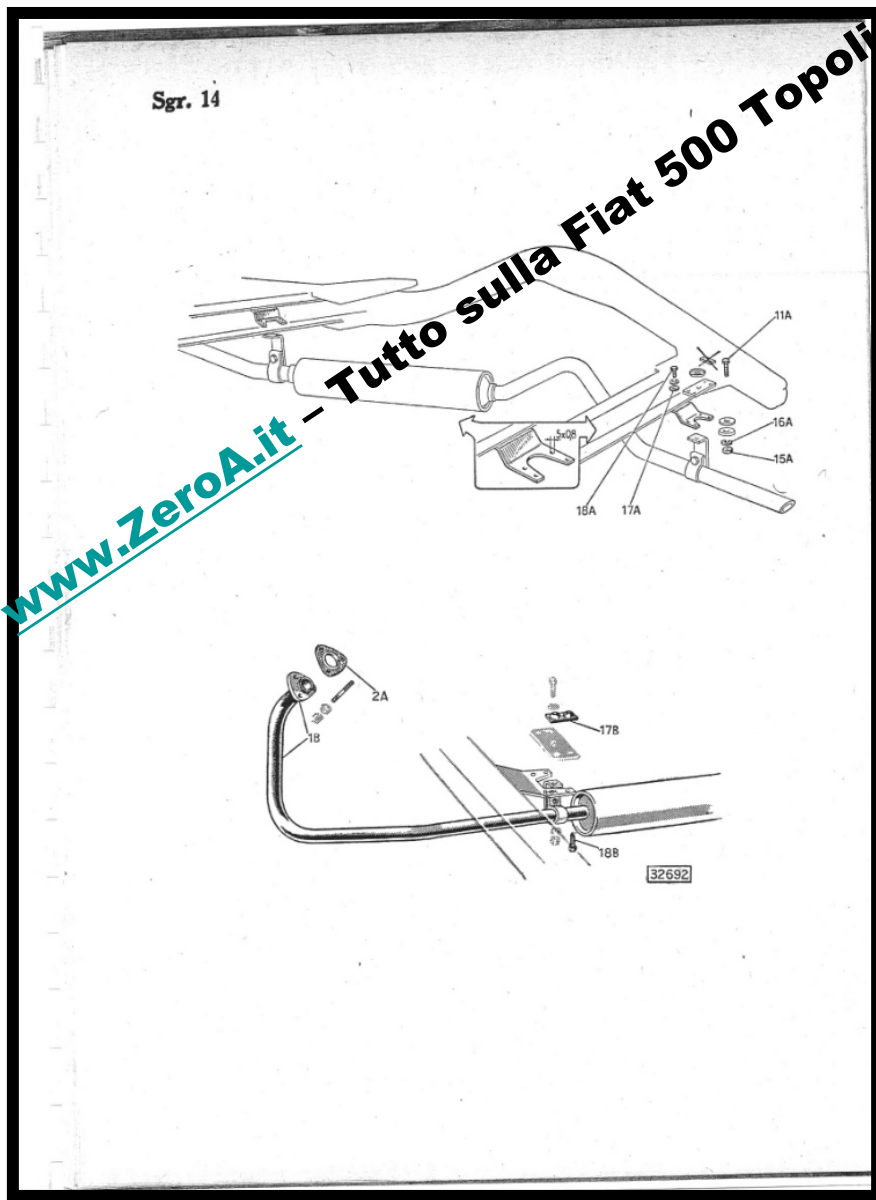
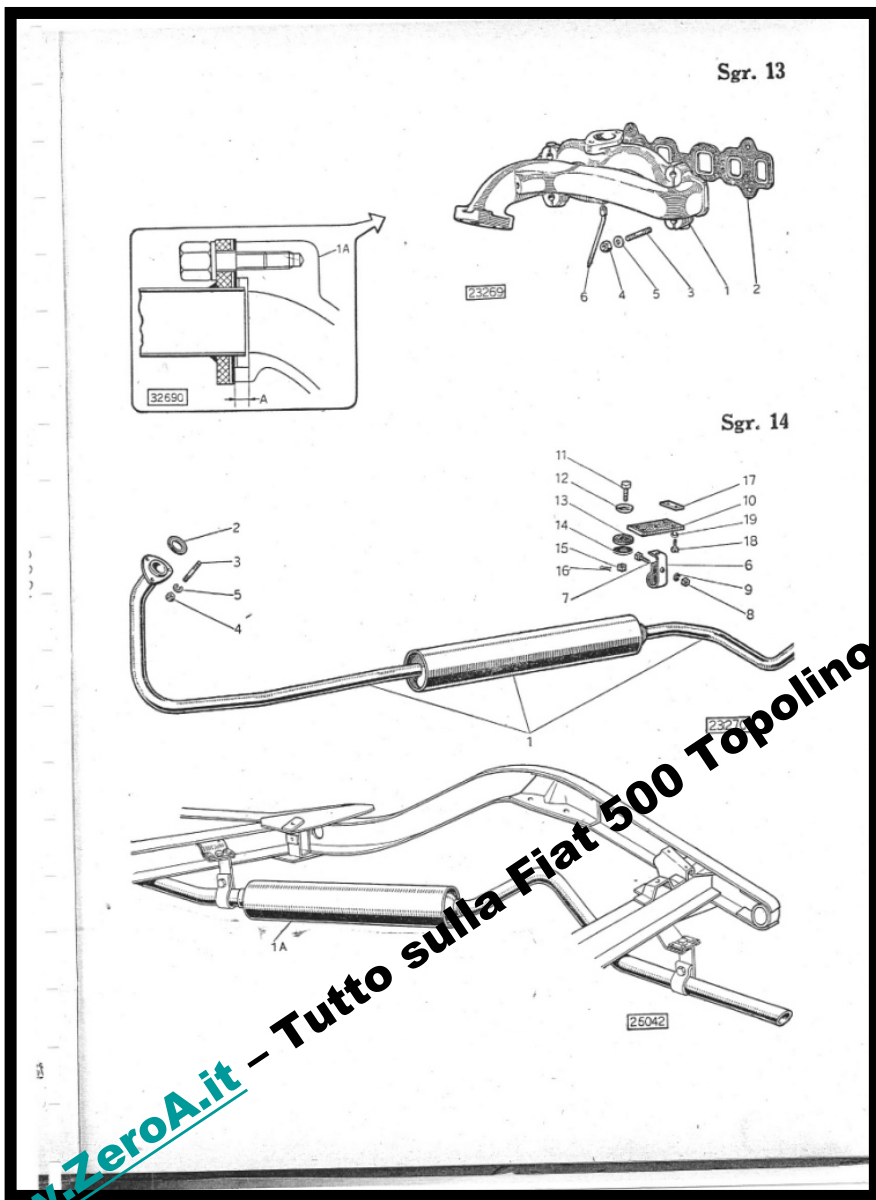
VIETATA LA VENDITA
Lo trovi su www.ZeroA.it



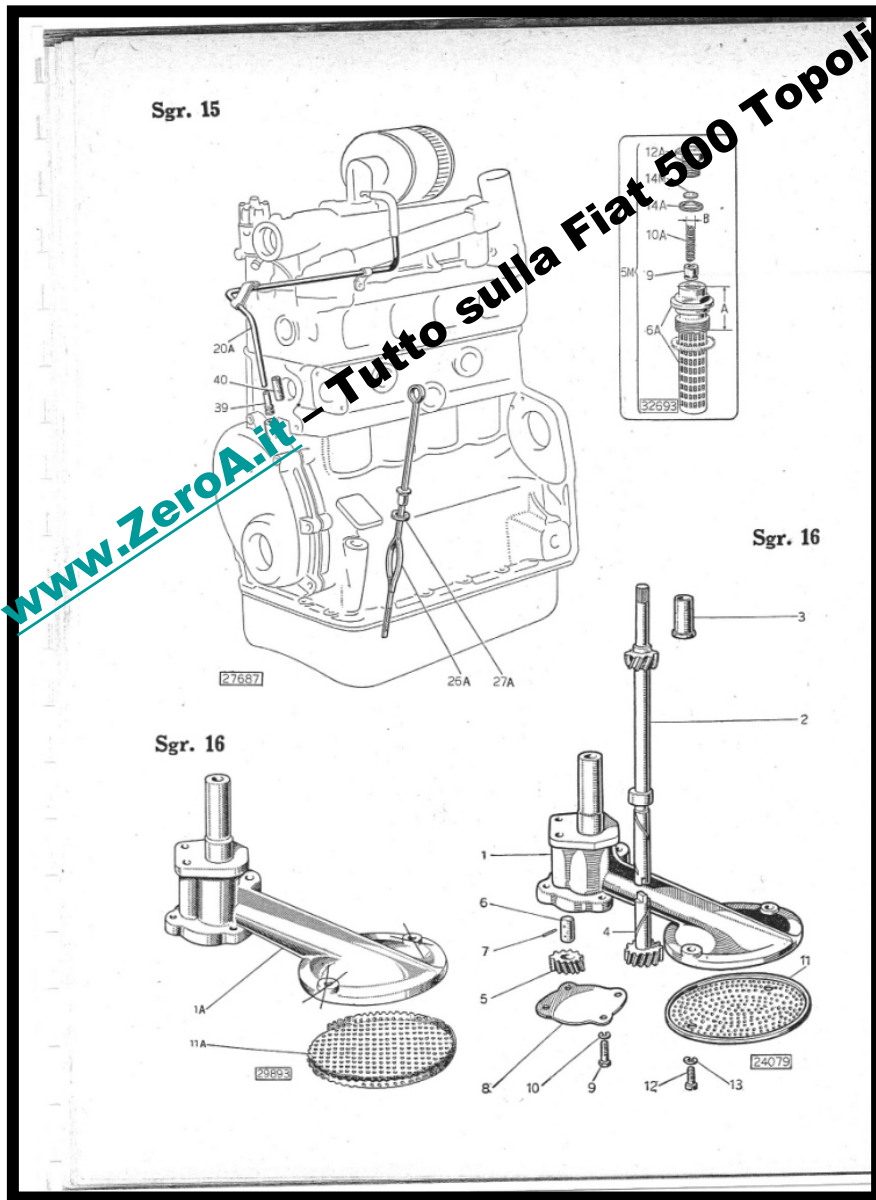
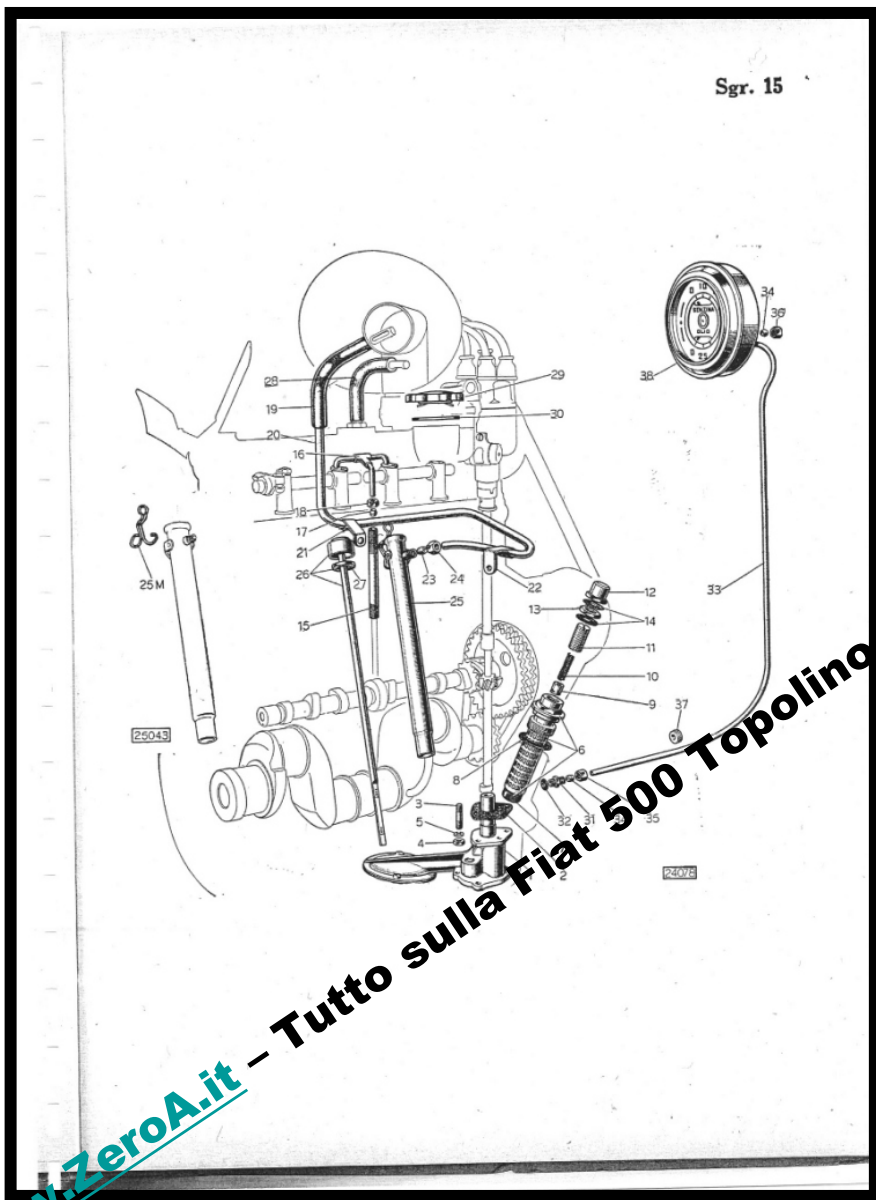
www.ZeroA.it - Tutto sulla Fiat 500 Topolino

www.ZeroA.it

VIETATA LA VENDITA
Lo trovi su www.ZeroA.it

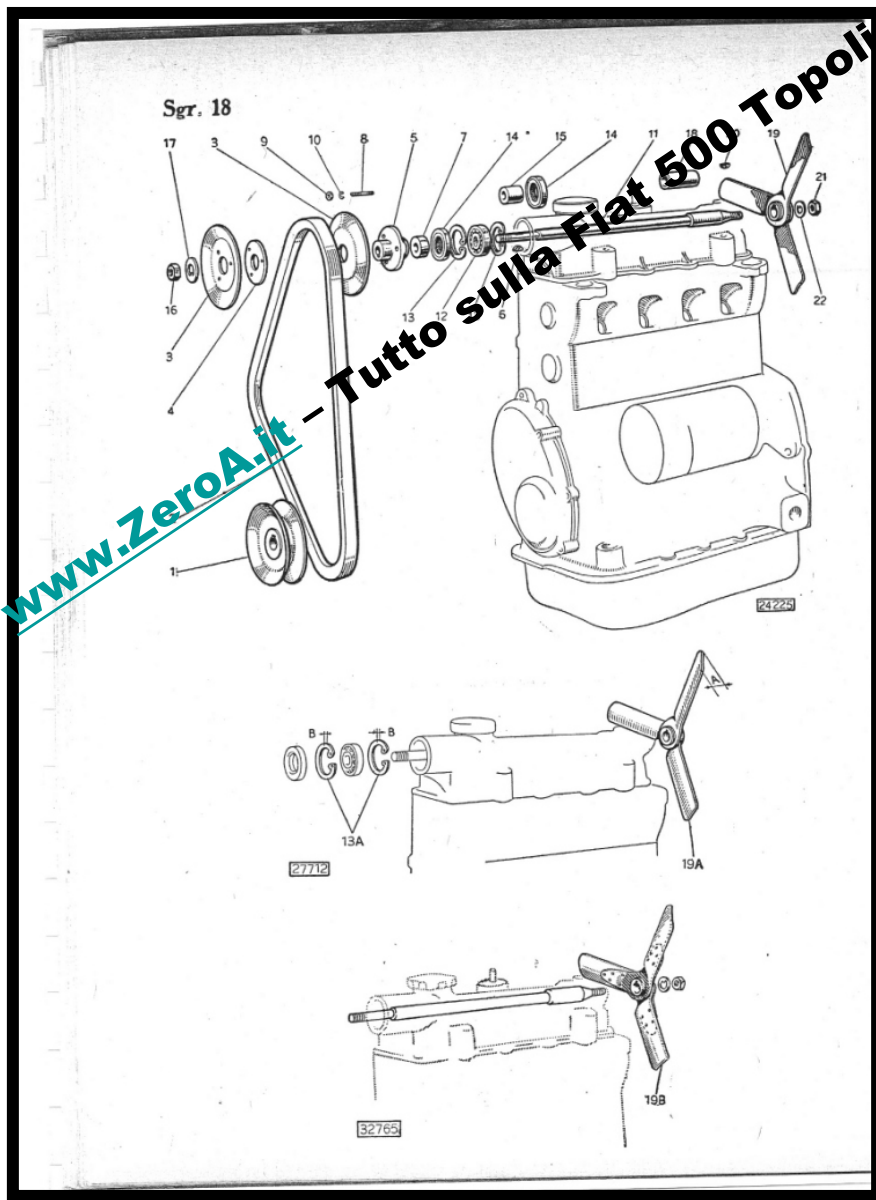
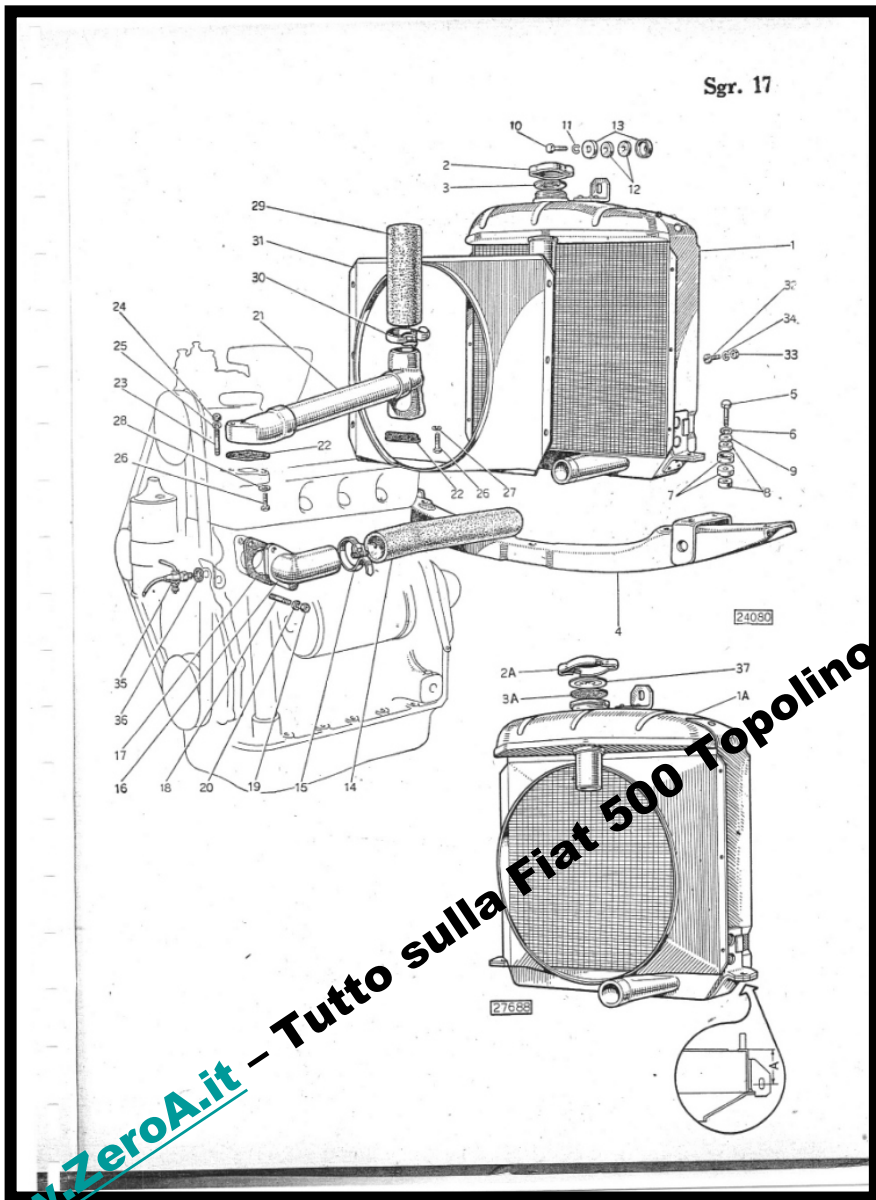


www.ZeroA.it - Tutto sulla Fiat 500 Topolino

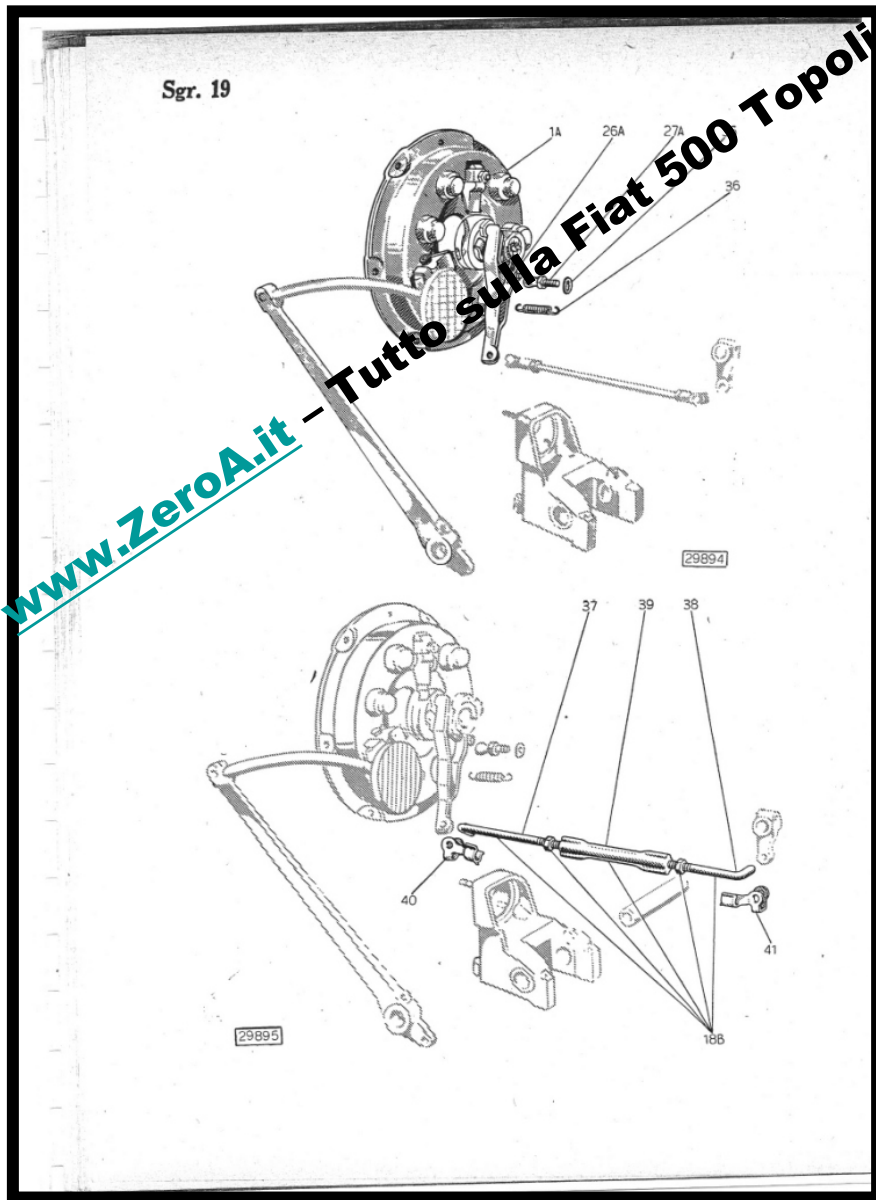
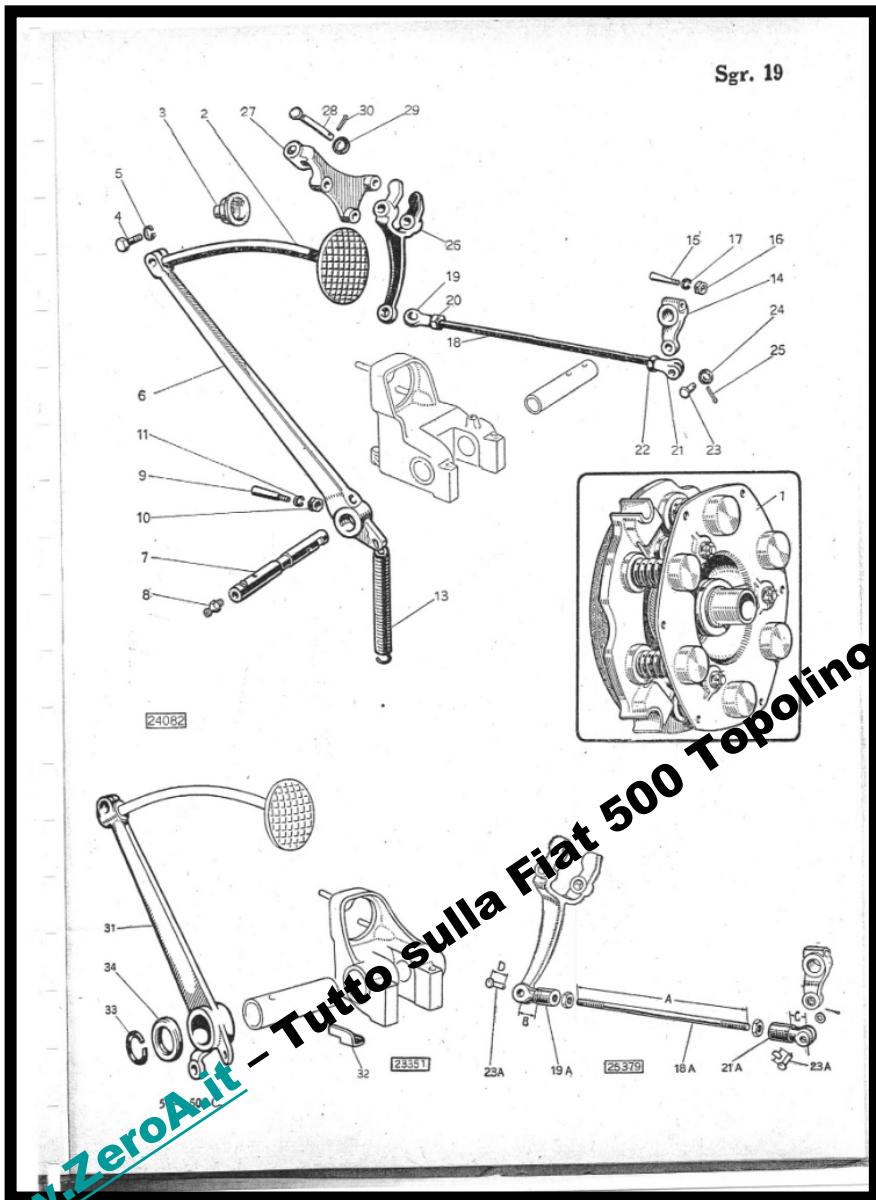


www.ZeroA.it

VIETATA LA VENDITA
Lo trovi su www.ZeroA.it



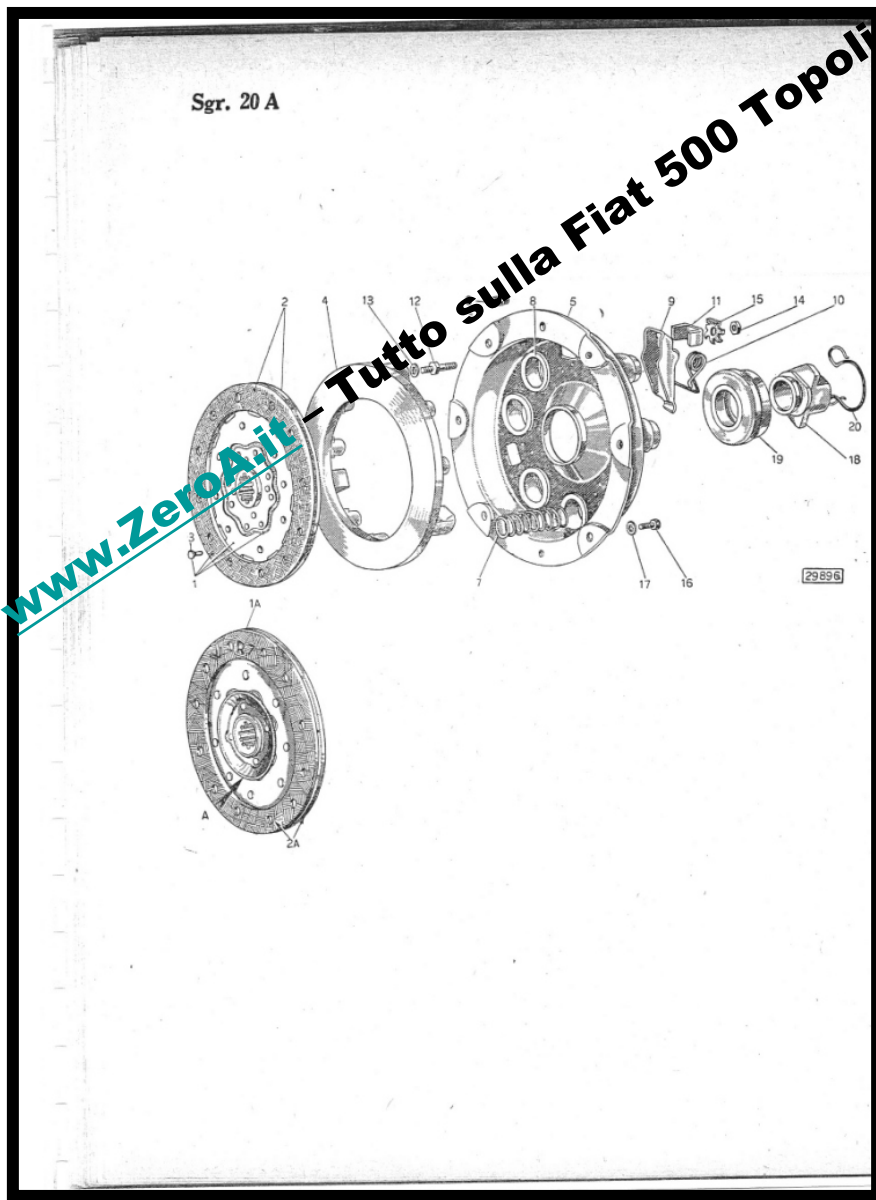
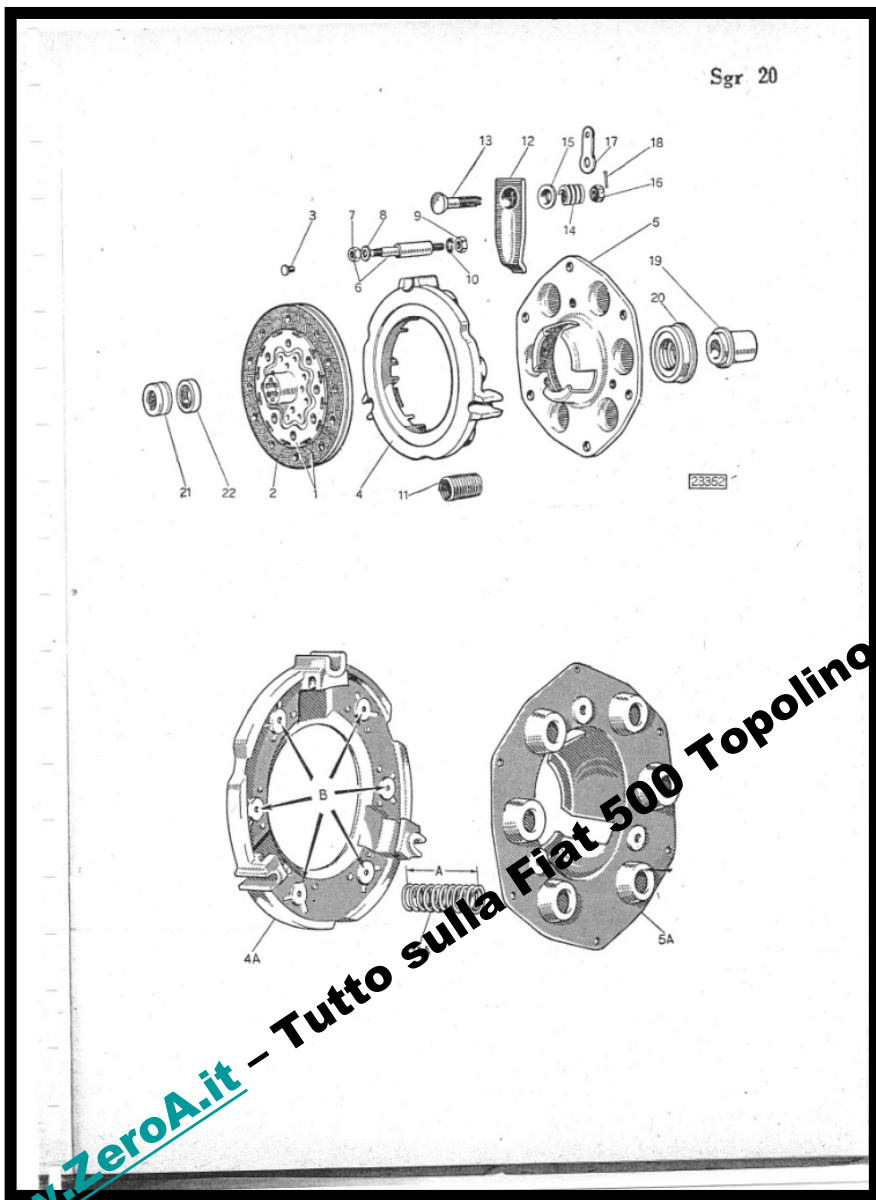
www.ZeroA.it - Tutto sulla Fiat 500 Topolino



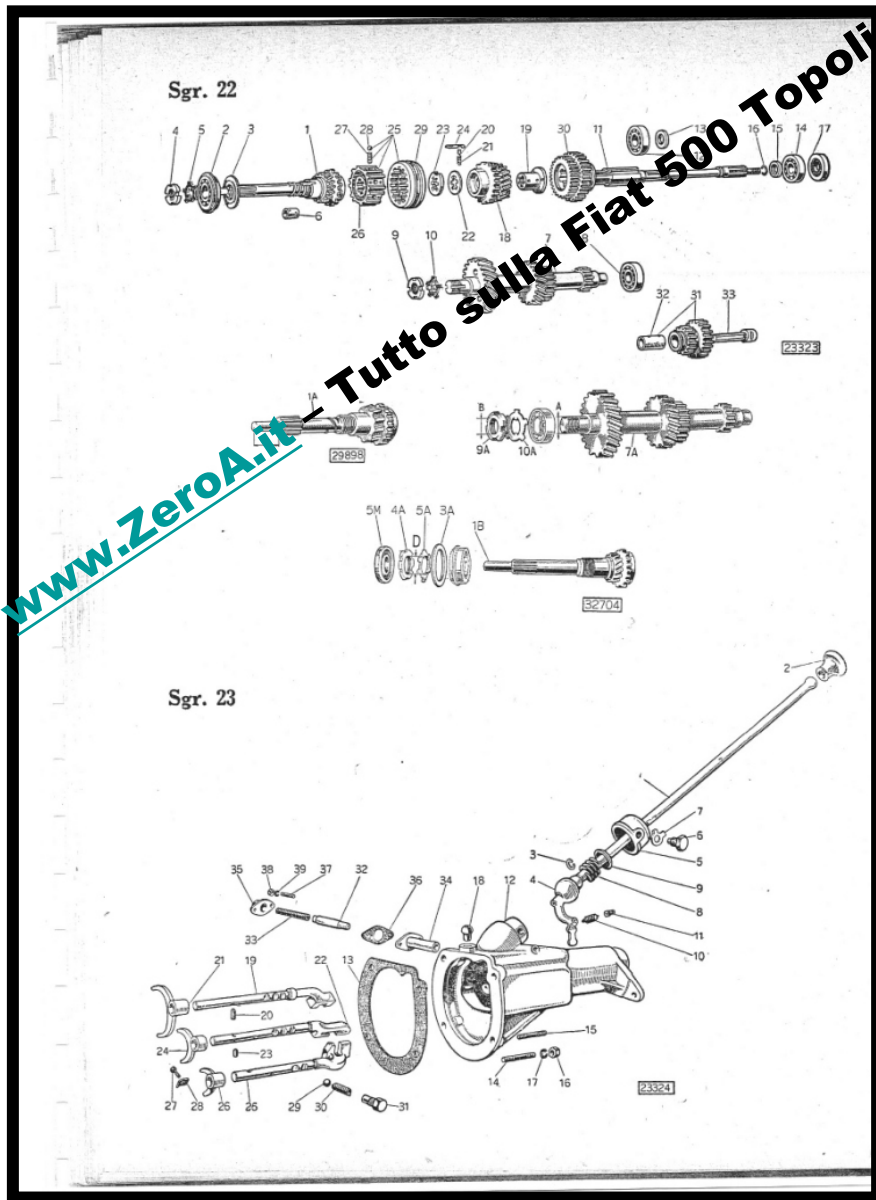
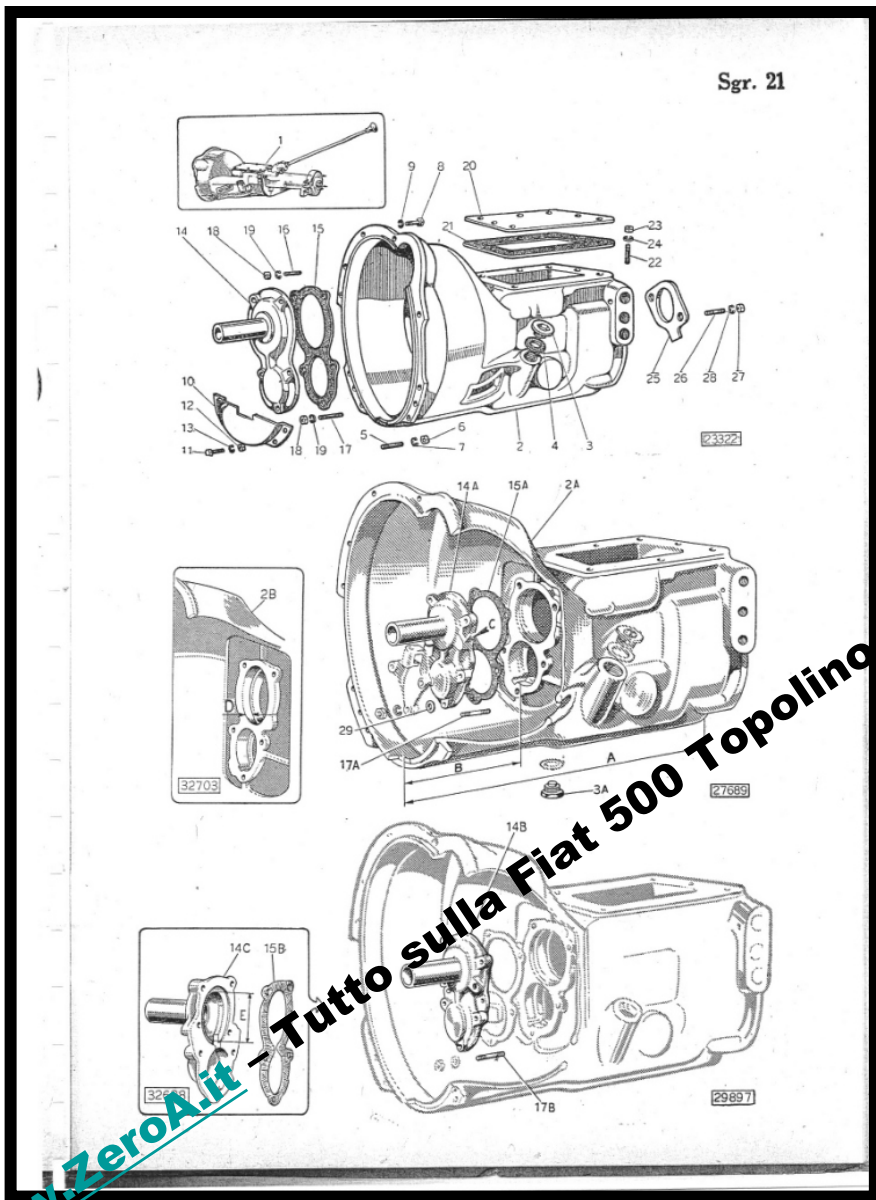
www.ZeroA.it - Tutto sulla Fiat 500 Topolino

www.ZeroA.it

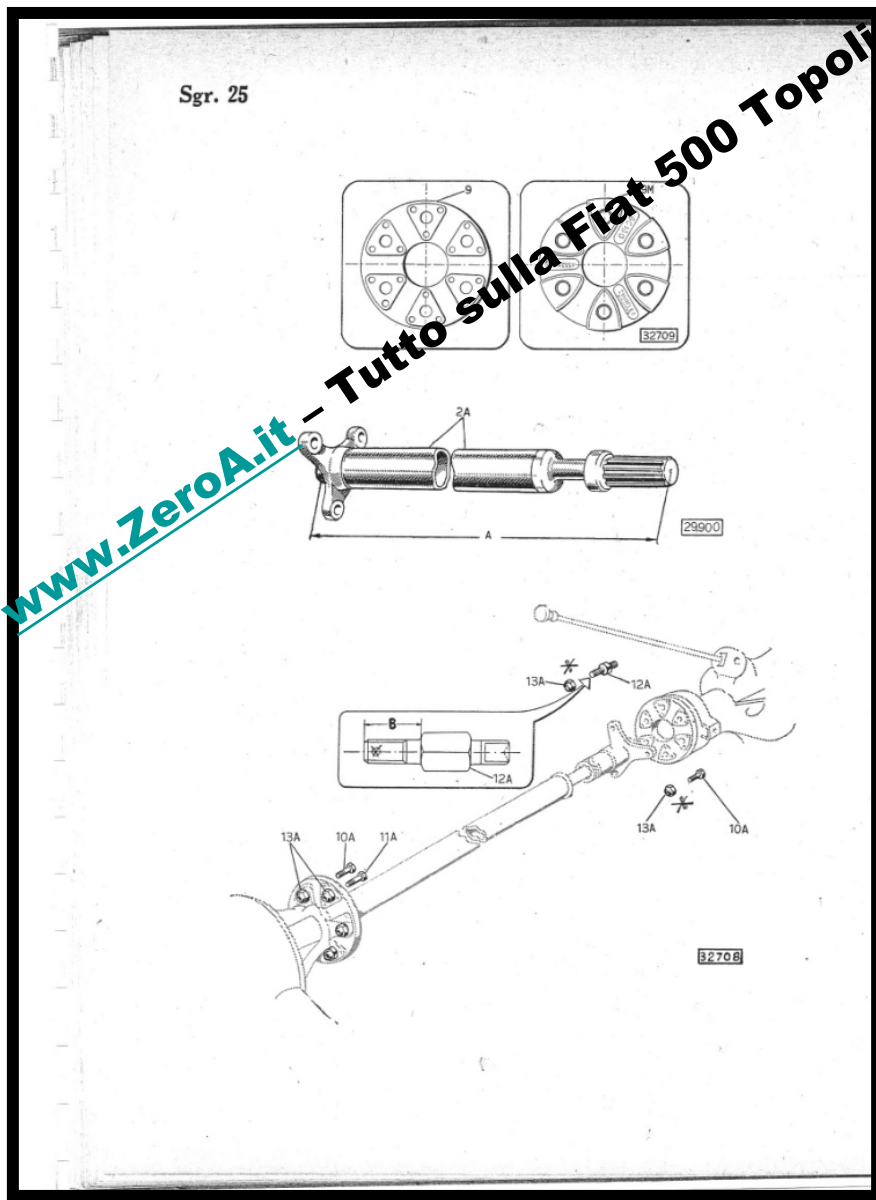
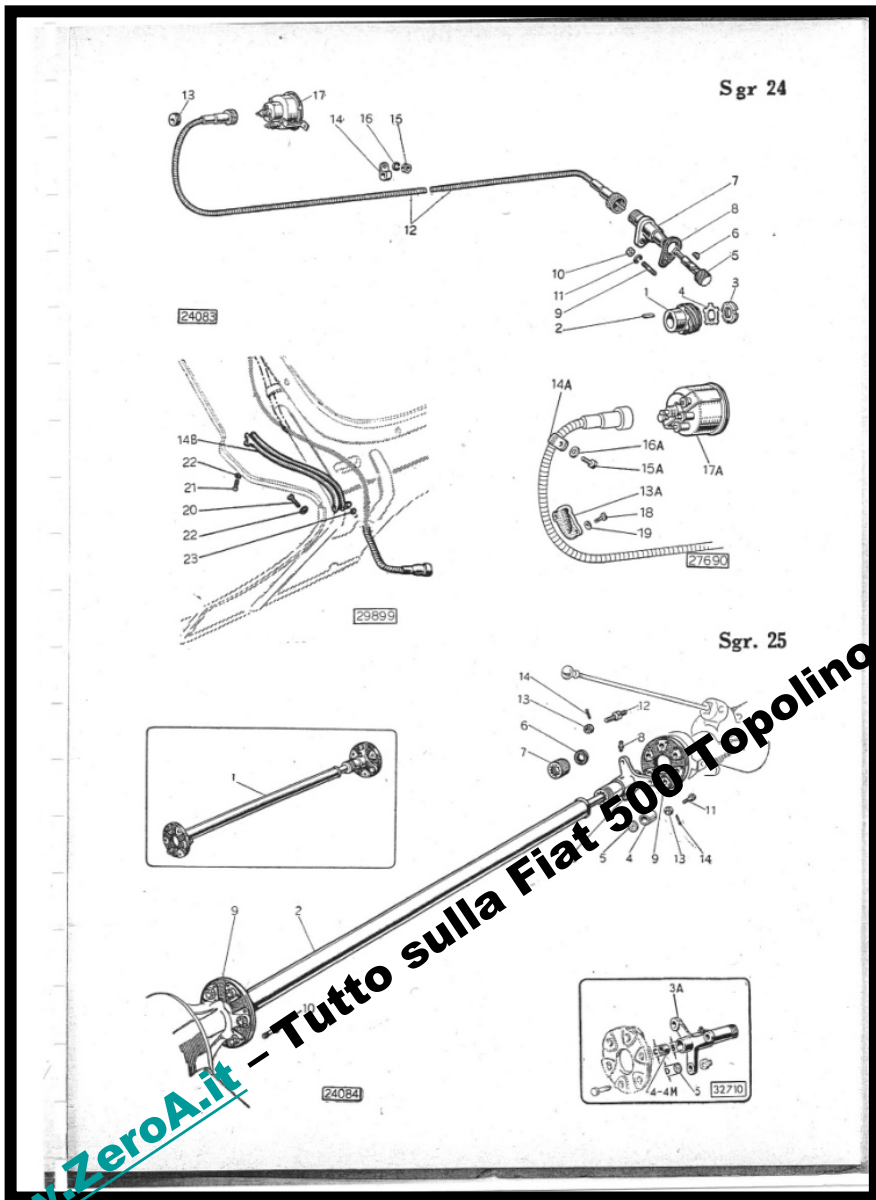
VIETATA LA VENDITA
Lo trovi su www.ZeroA.it



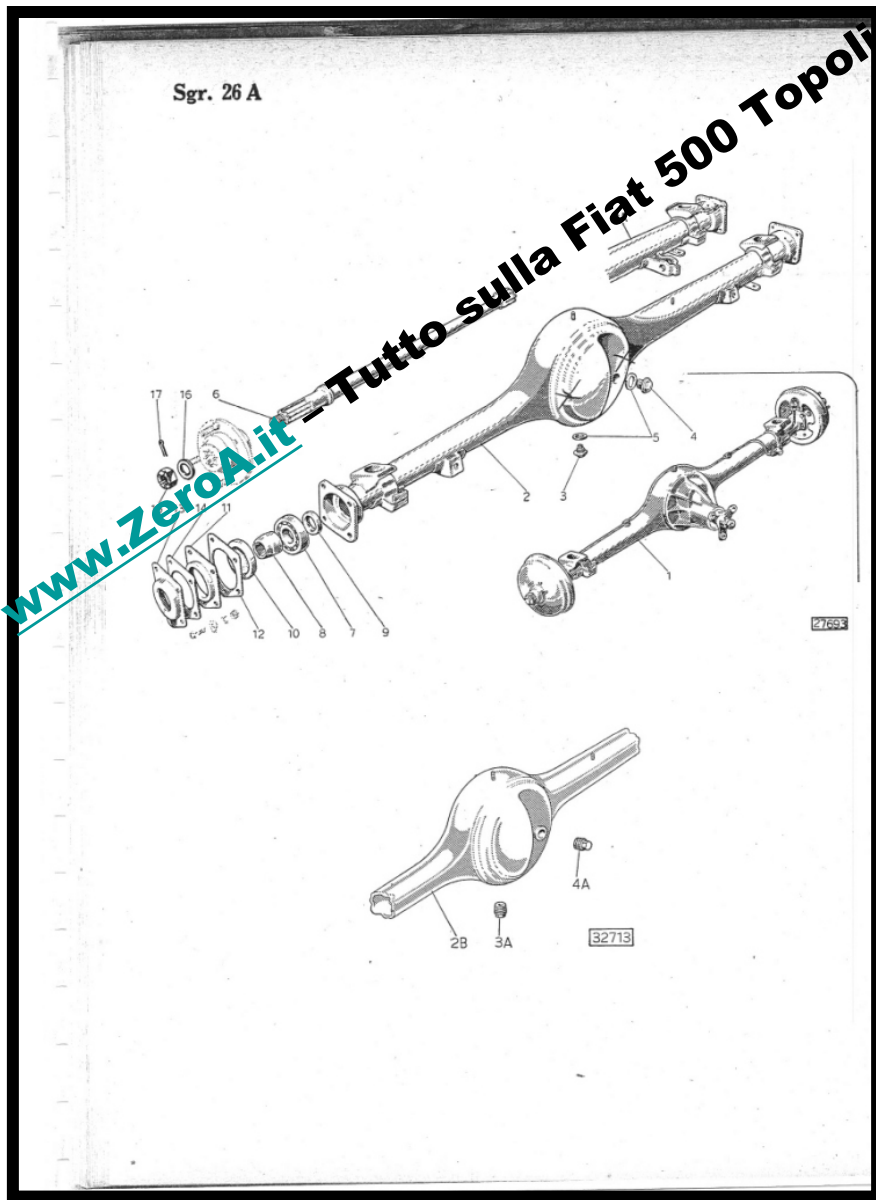
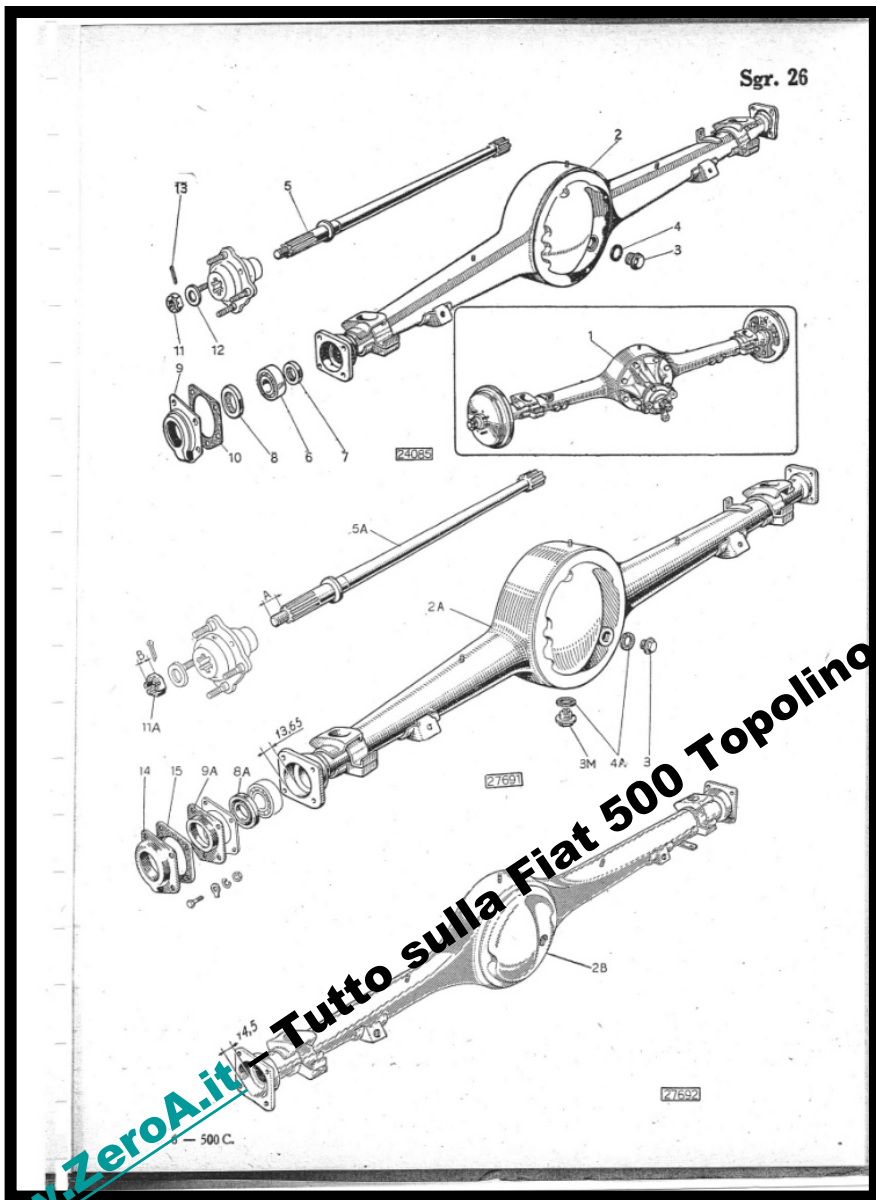
www.ZeroA.it – Tutto sulla Fiat 500 Topolino – www.ZeroA.it – Tutto sulla Fiat 500 Topolino



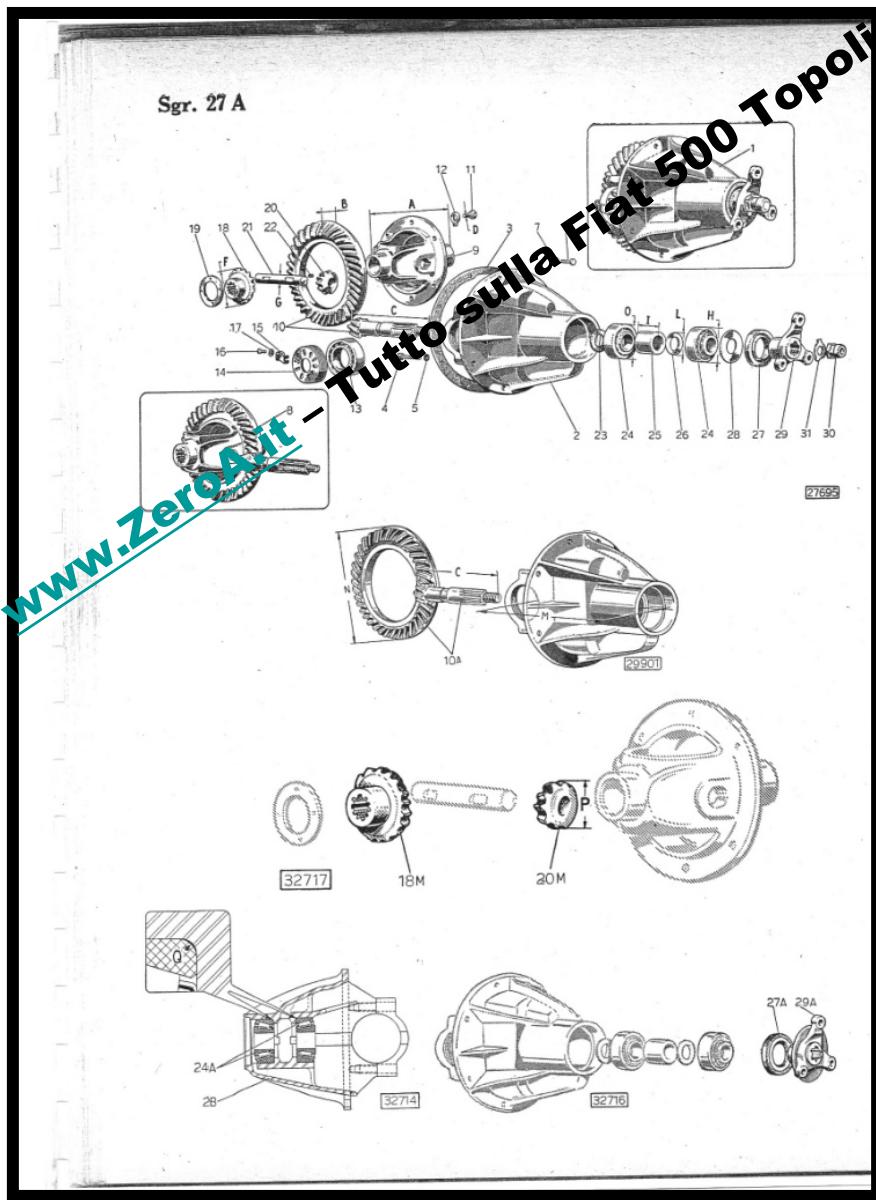
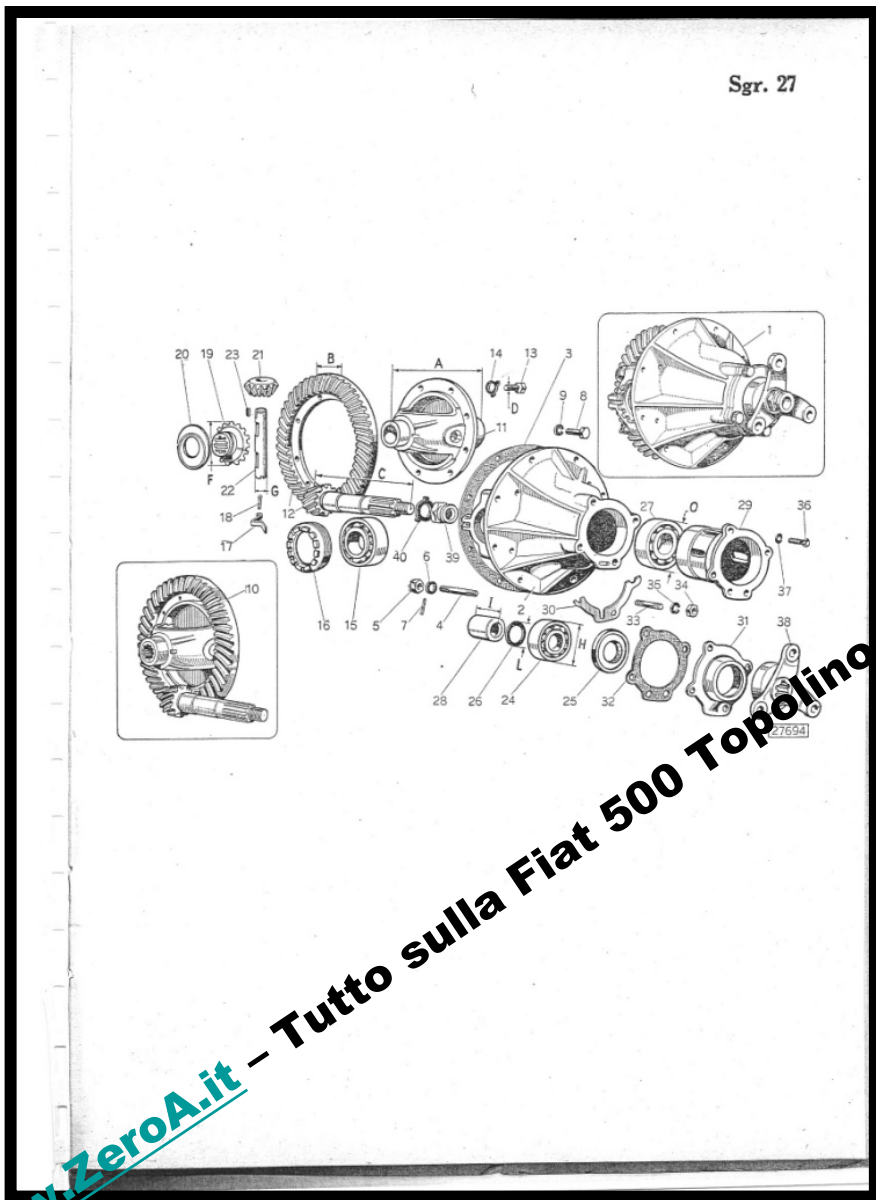
www.ZeroA.it - Tutto sulla Fiat 500 Topolino



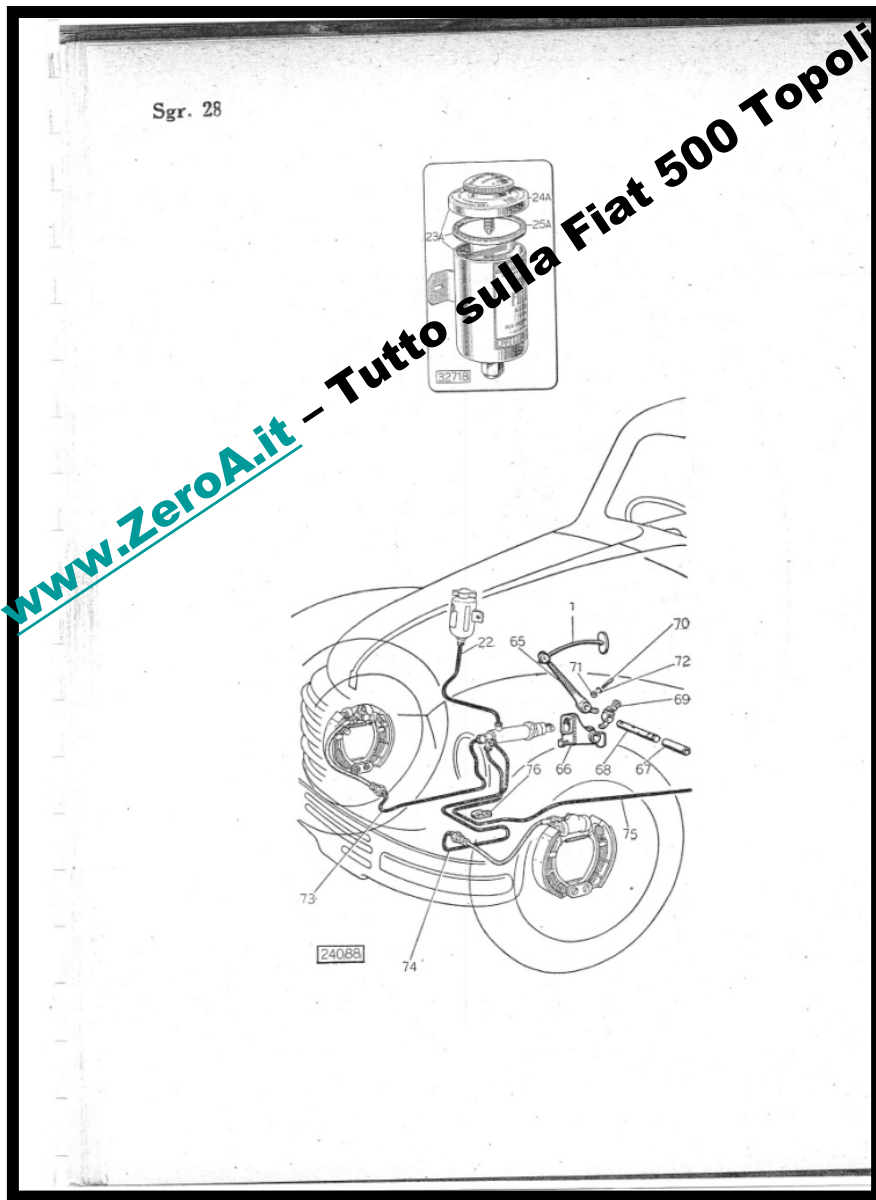
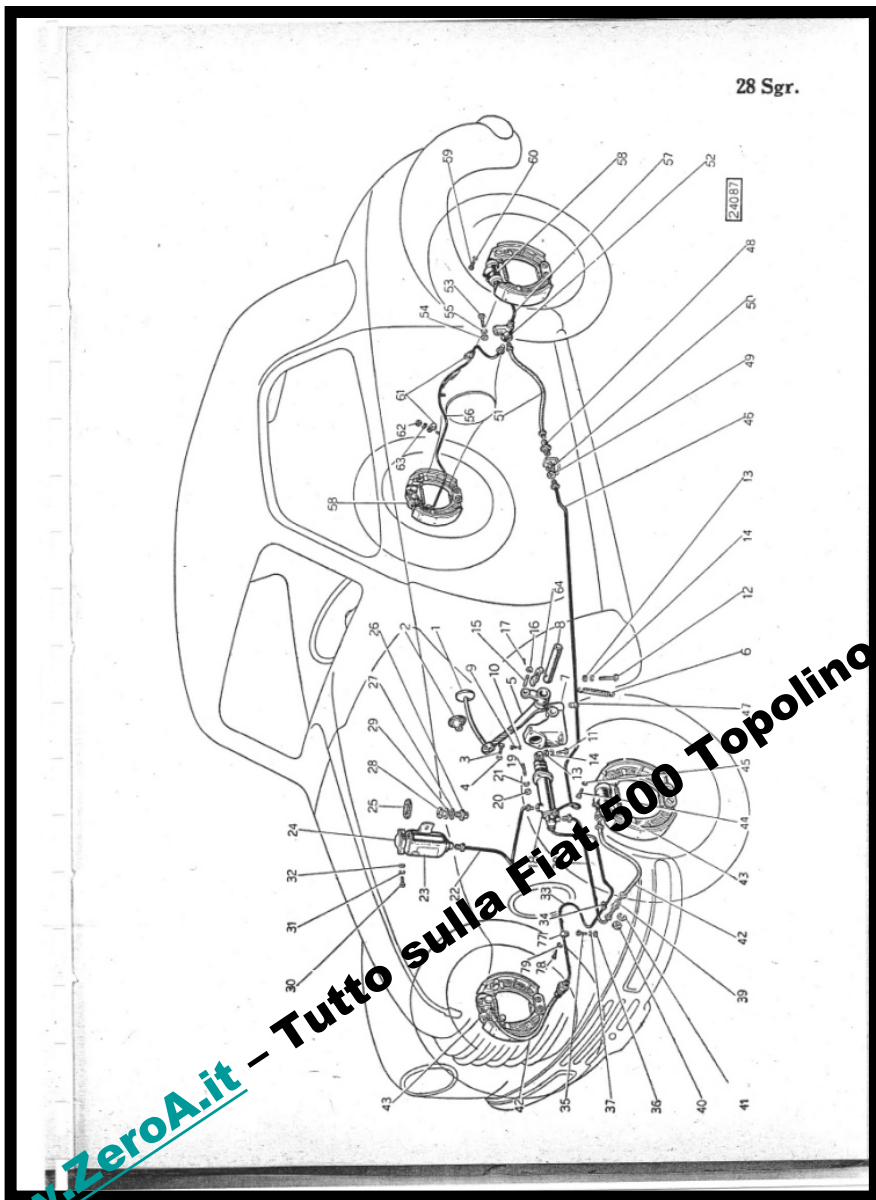
www.ZeroA.it - Tutto sulla Fiat 500 Topolino



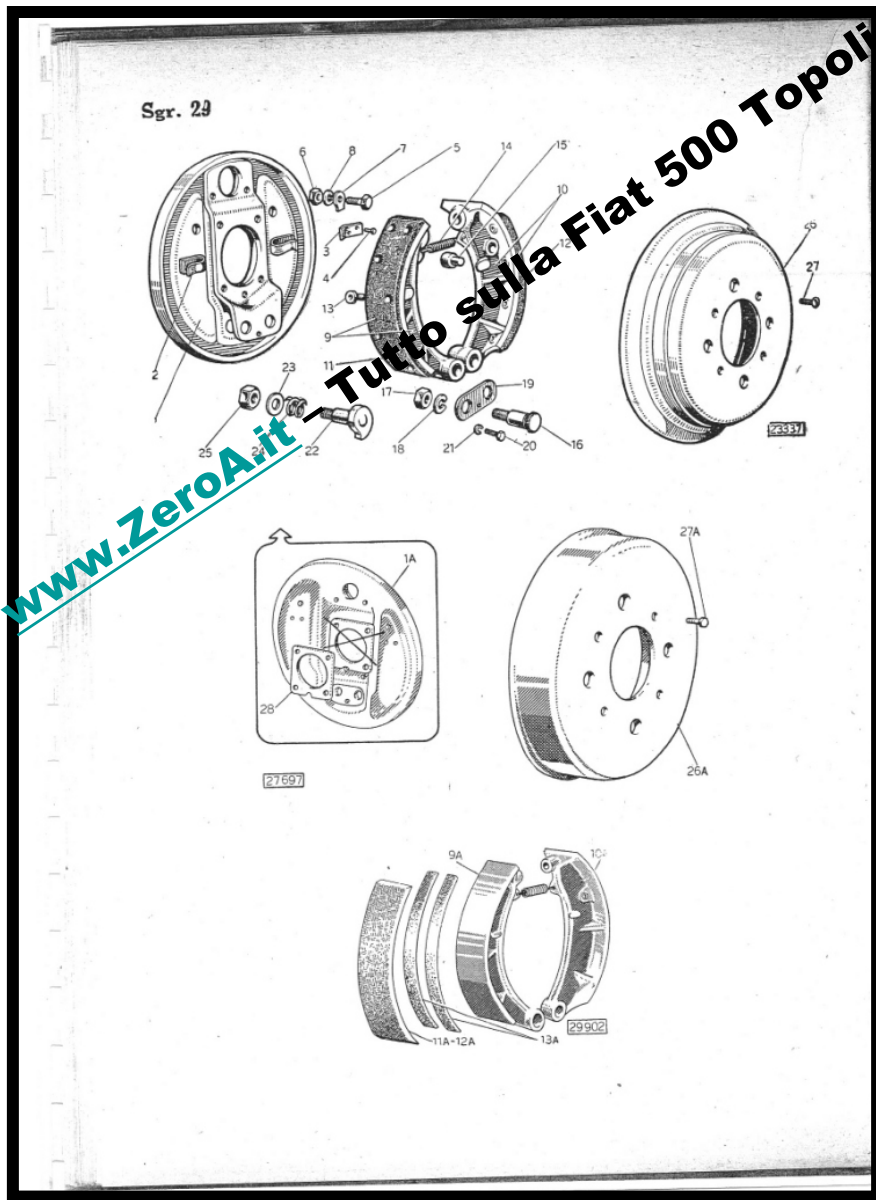
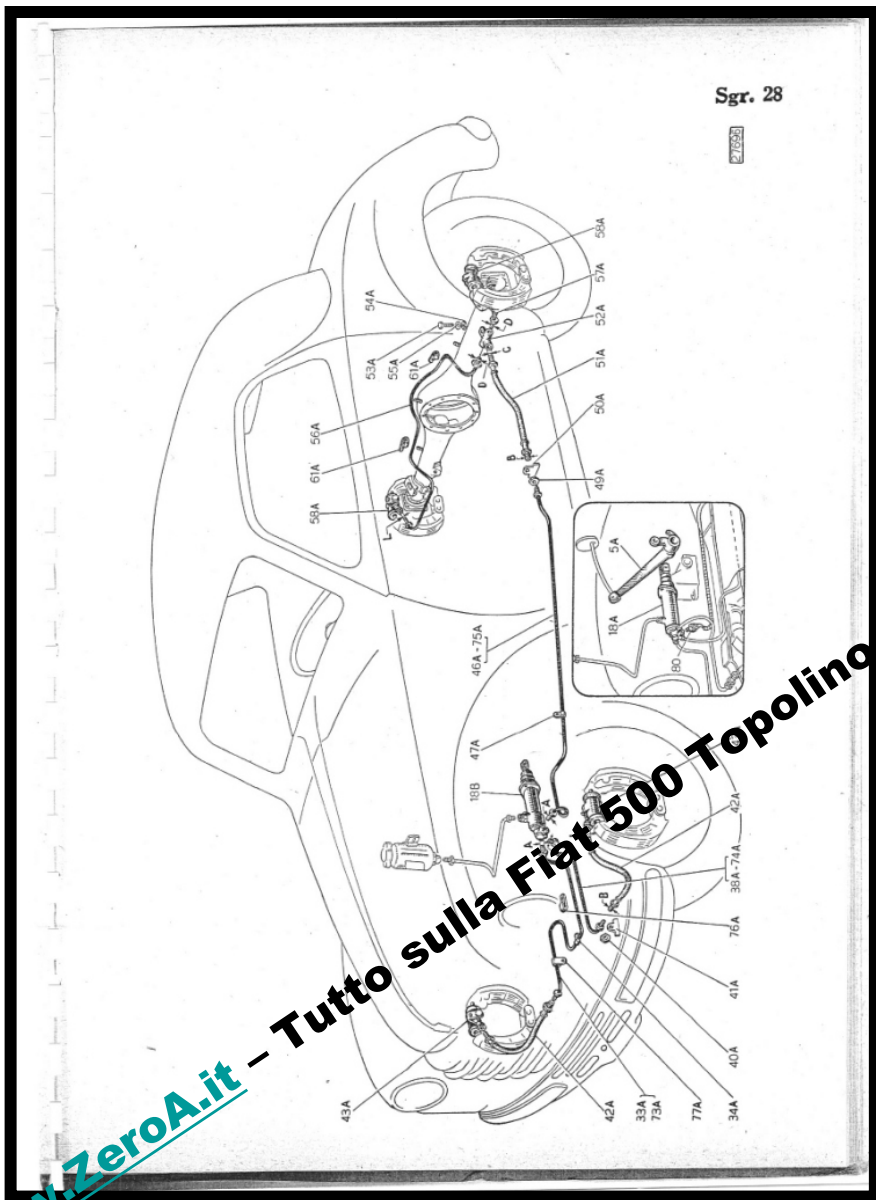
www.ZeroA.it - Tutto sulla Fiat 500 Topolino



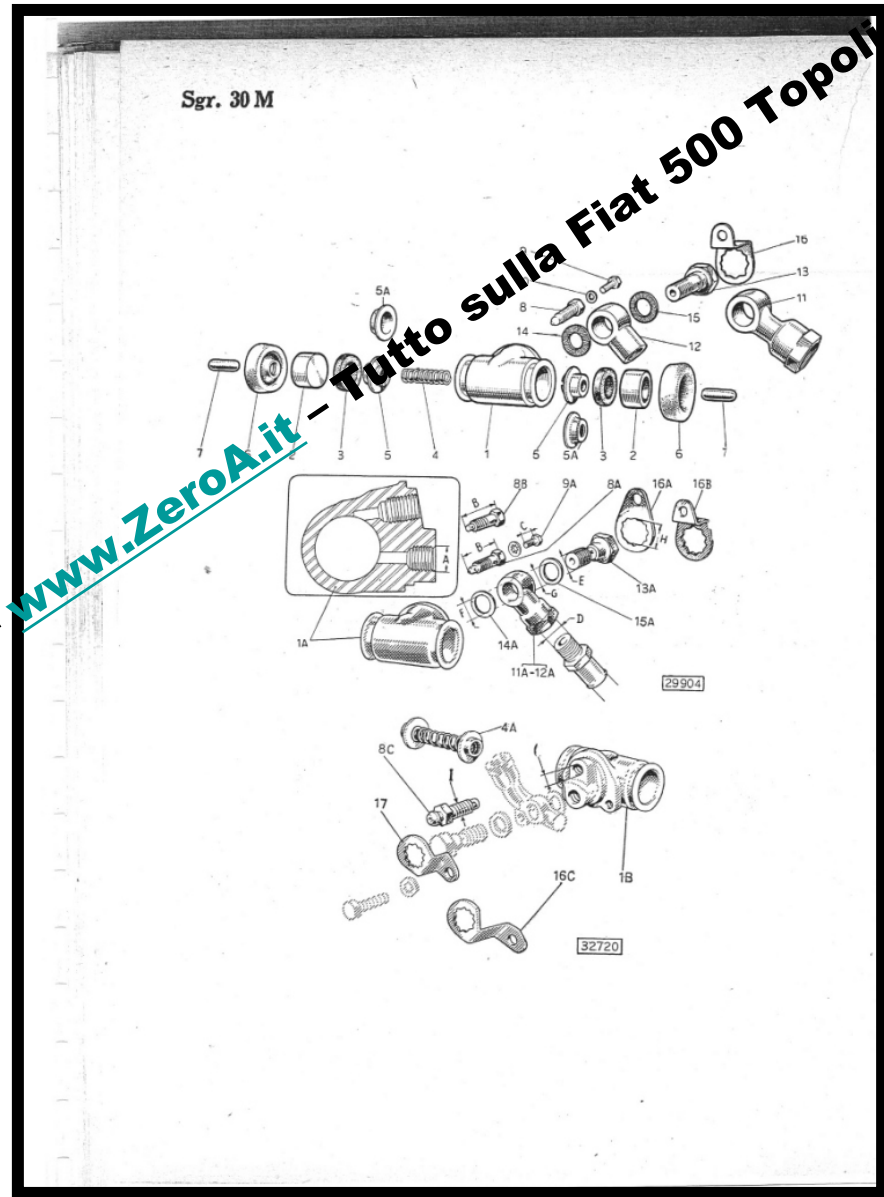
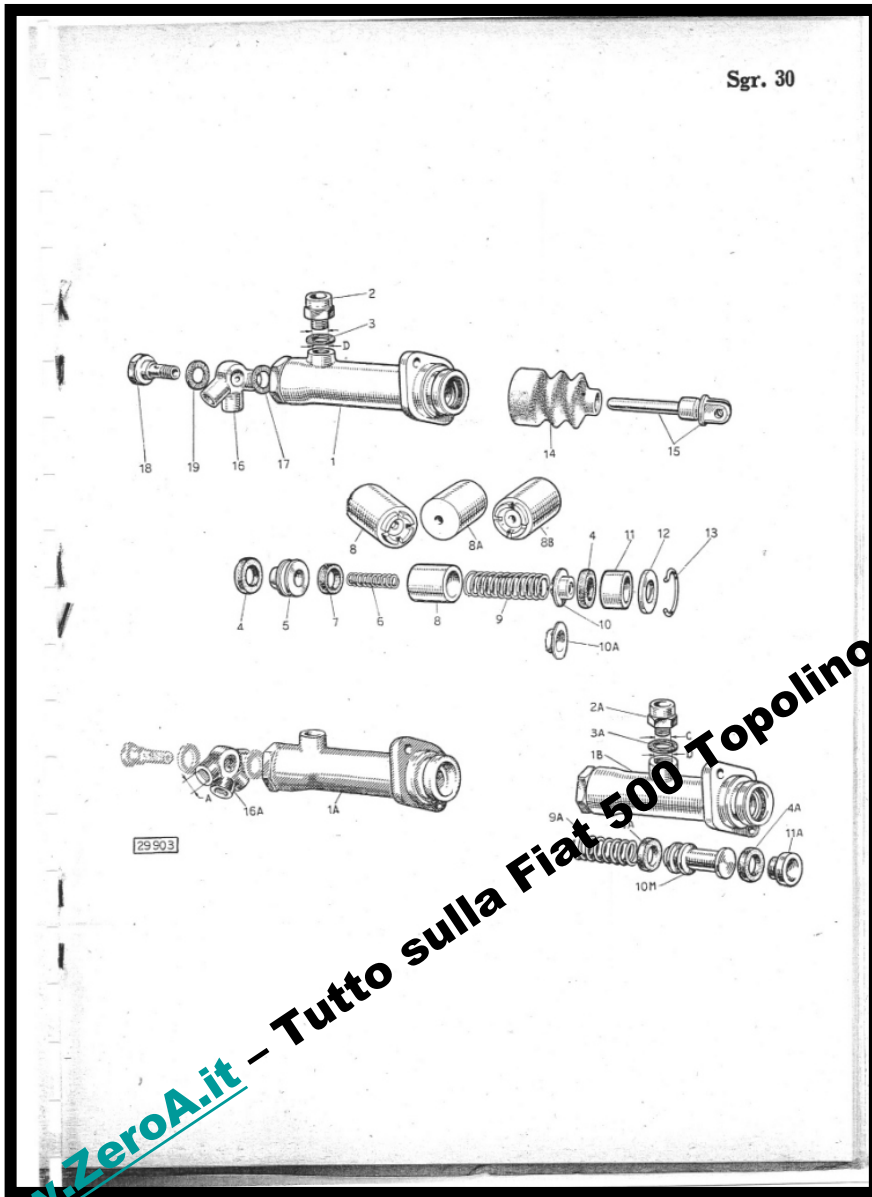
www.ZeroA.it – Tutto sulla Fiat 500 Topolino – www.ZeroA.it

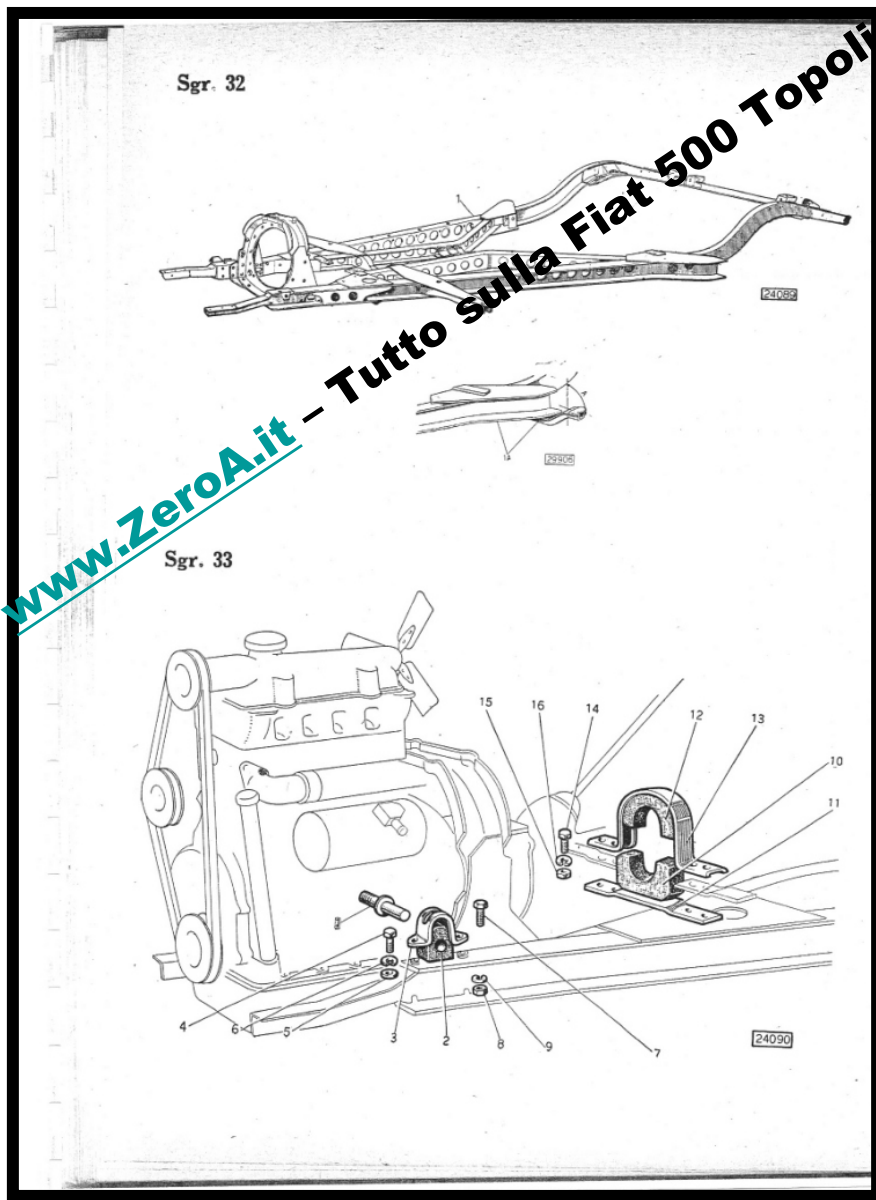
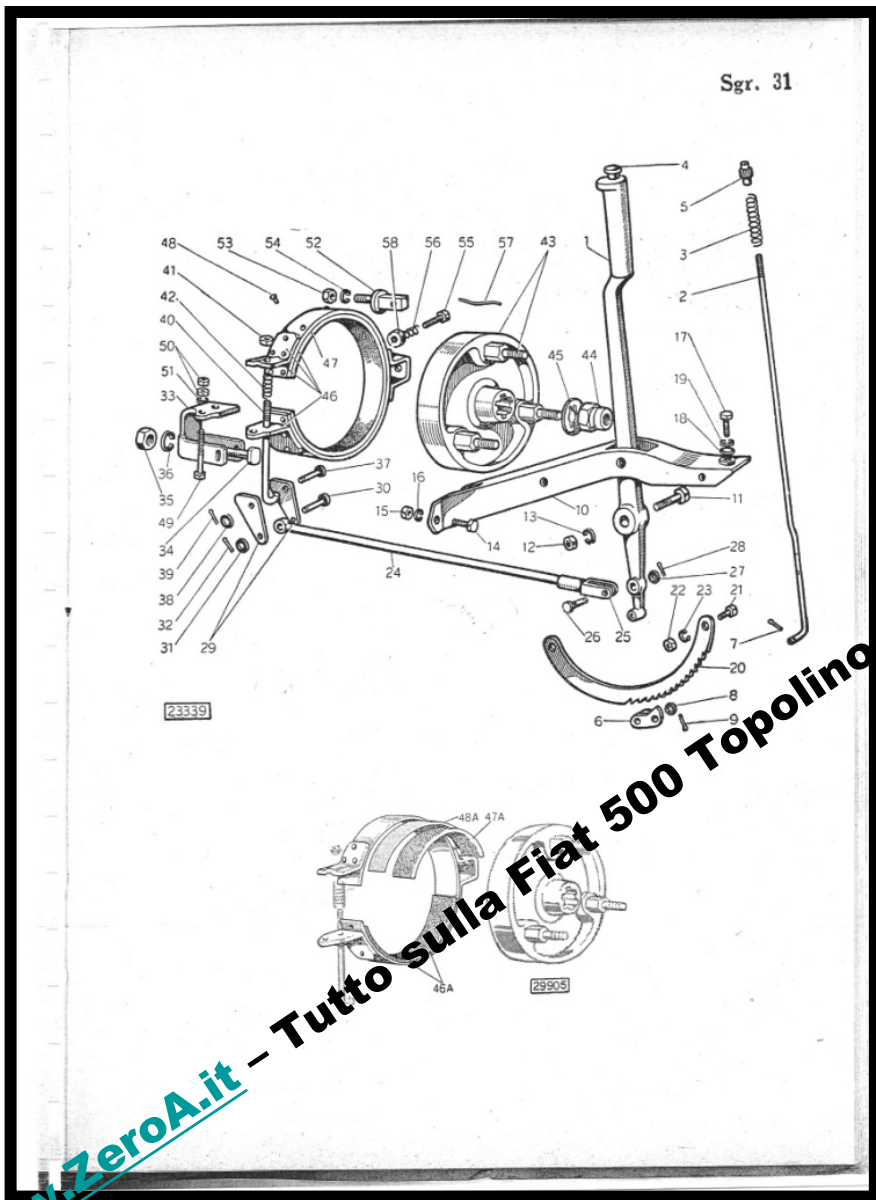


www.ZeroA.it – Tutto sulla Fiat 500 Topolino

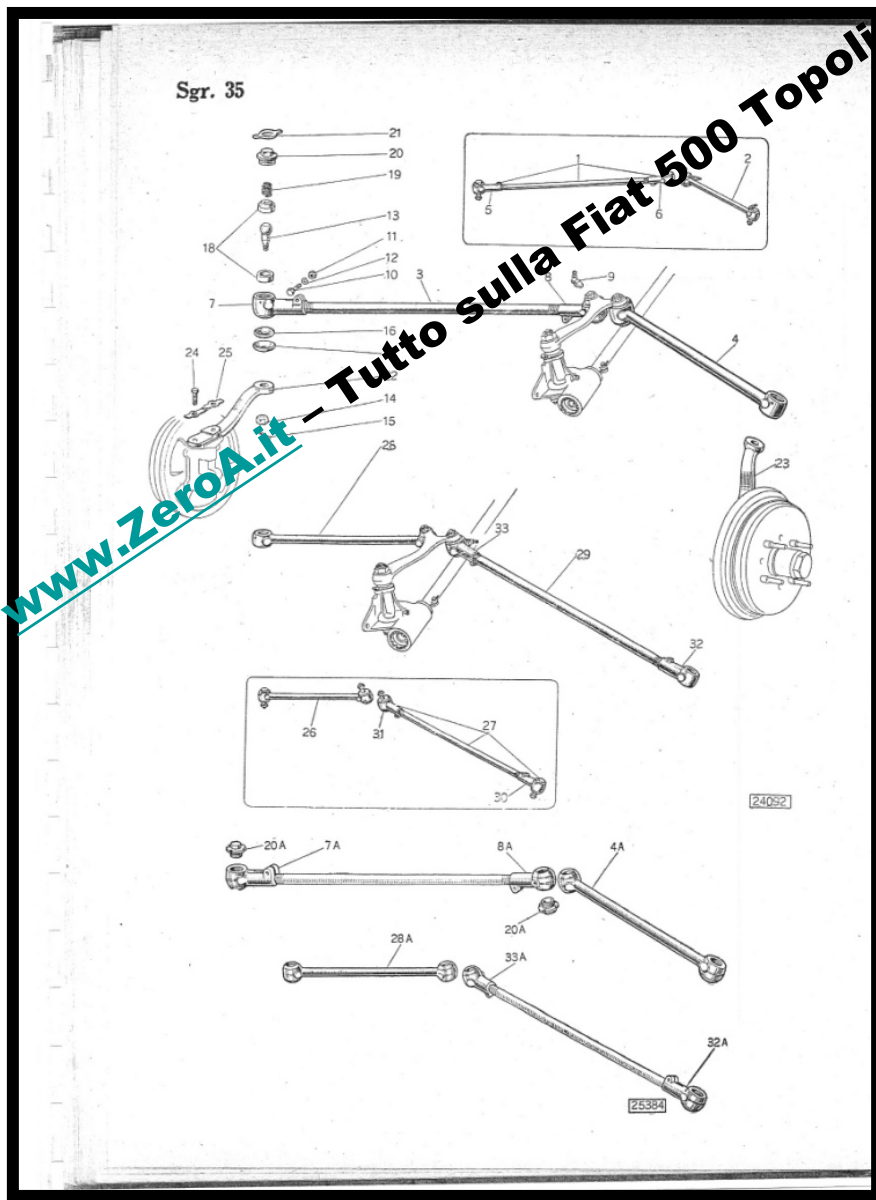
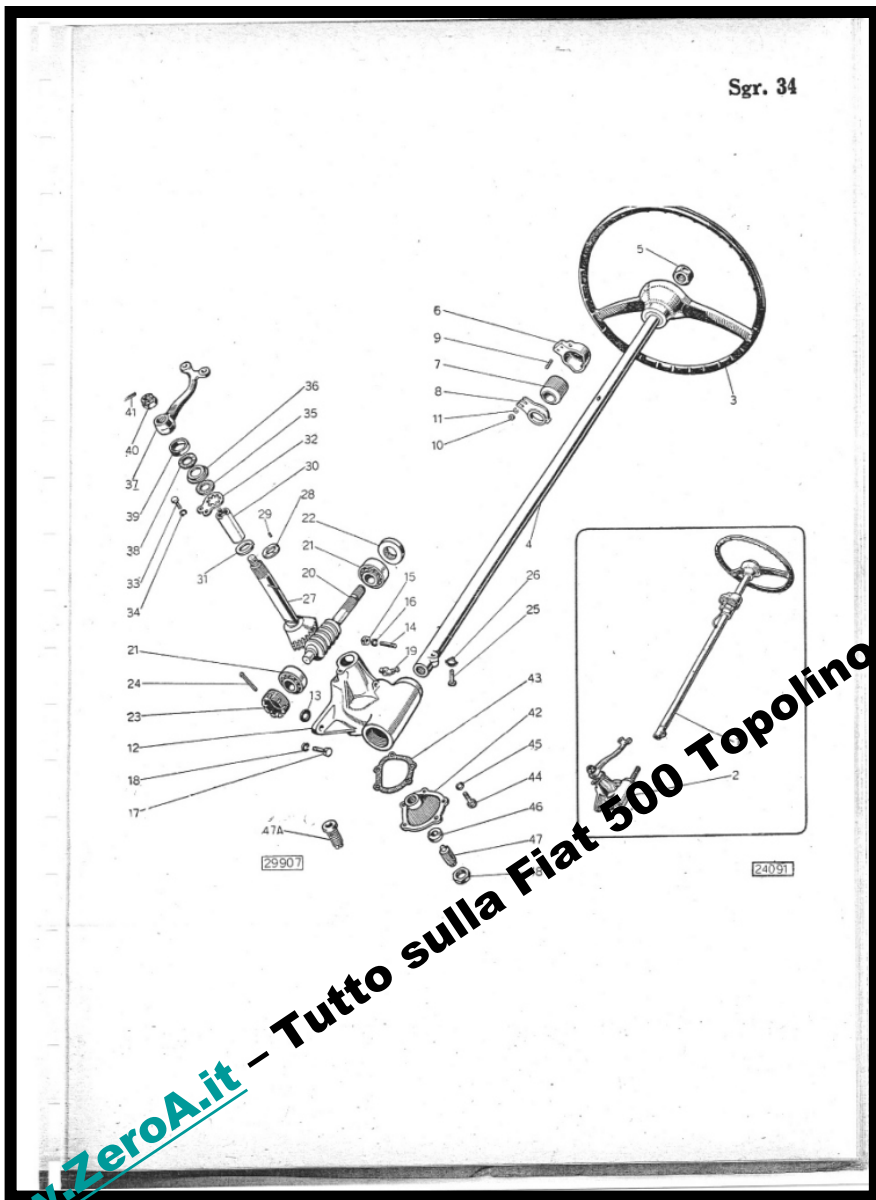


www.ZeroA.it – Tutto sulla Fiat 500 Topolino – www.ZeroA.it – Tutto sulla Fiat 500 Topolino

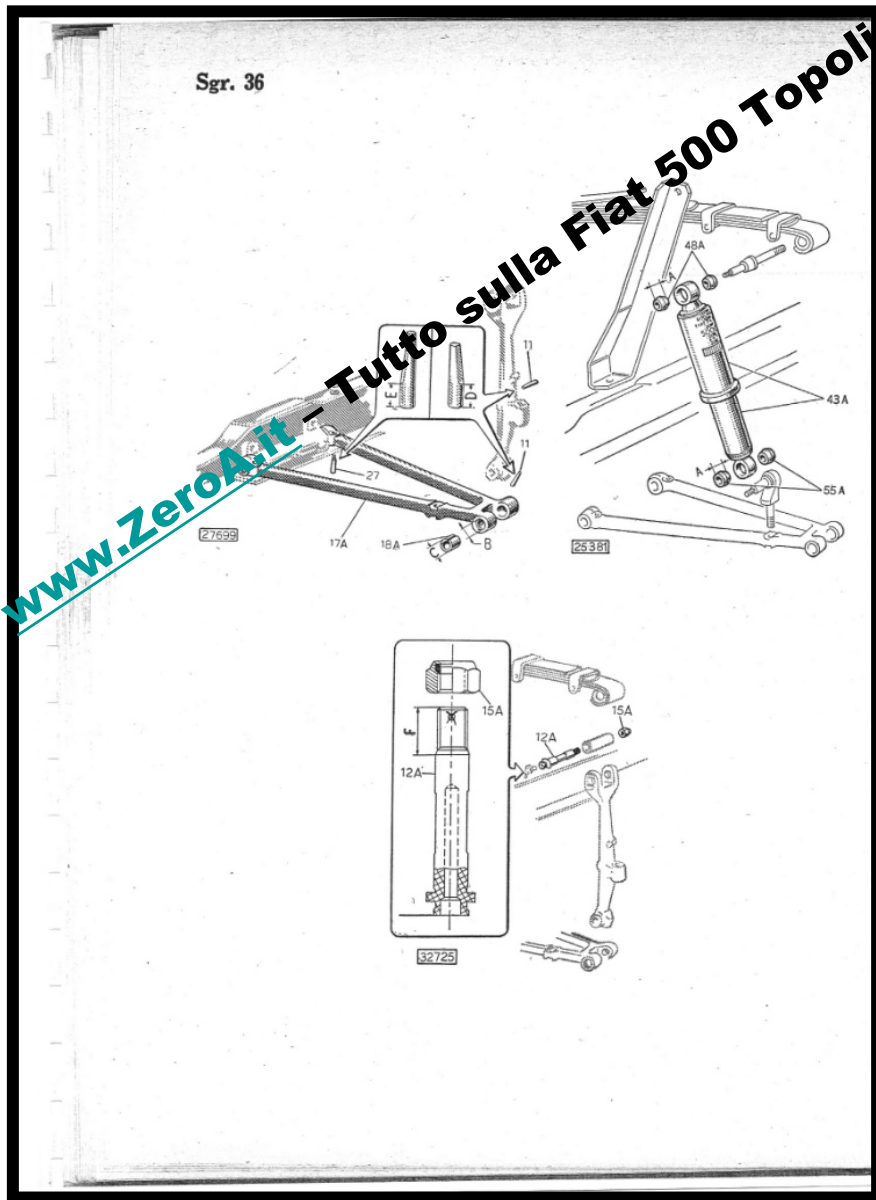
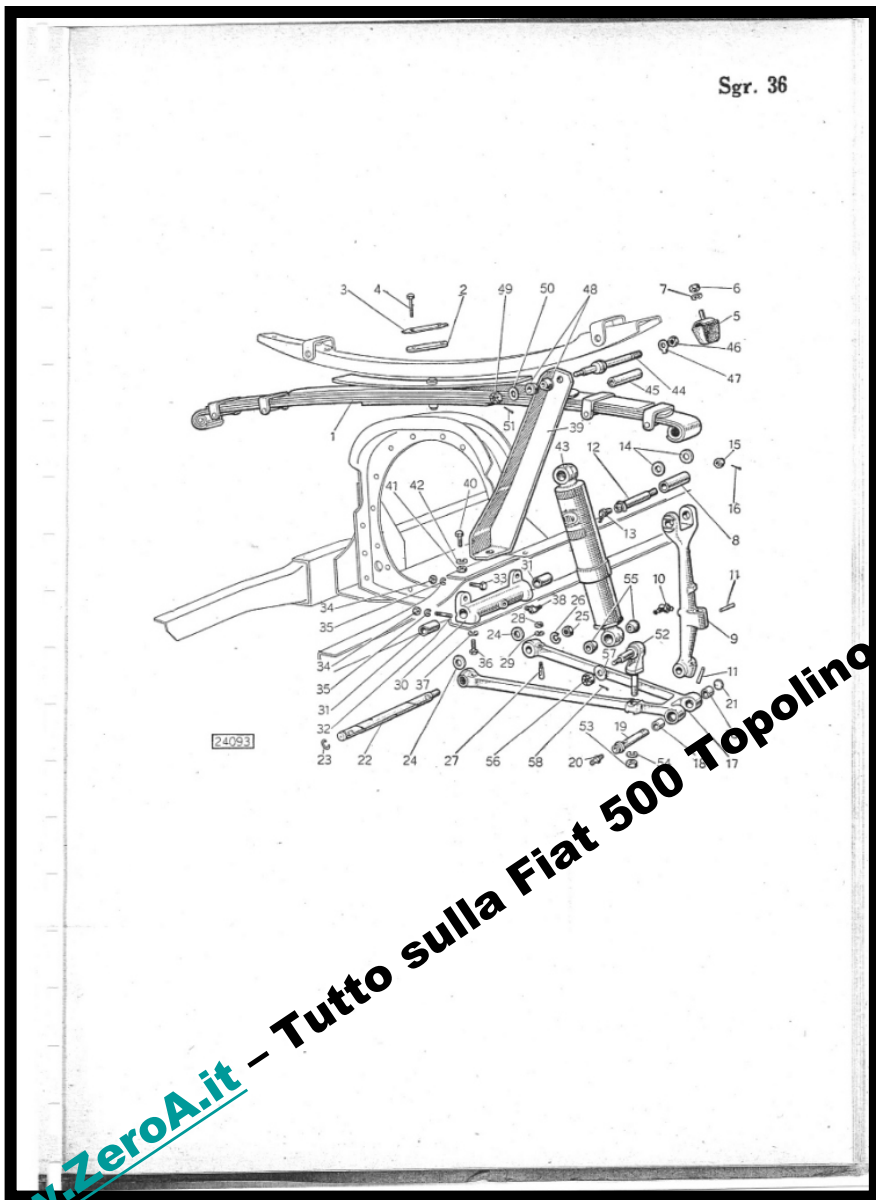




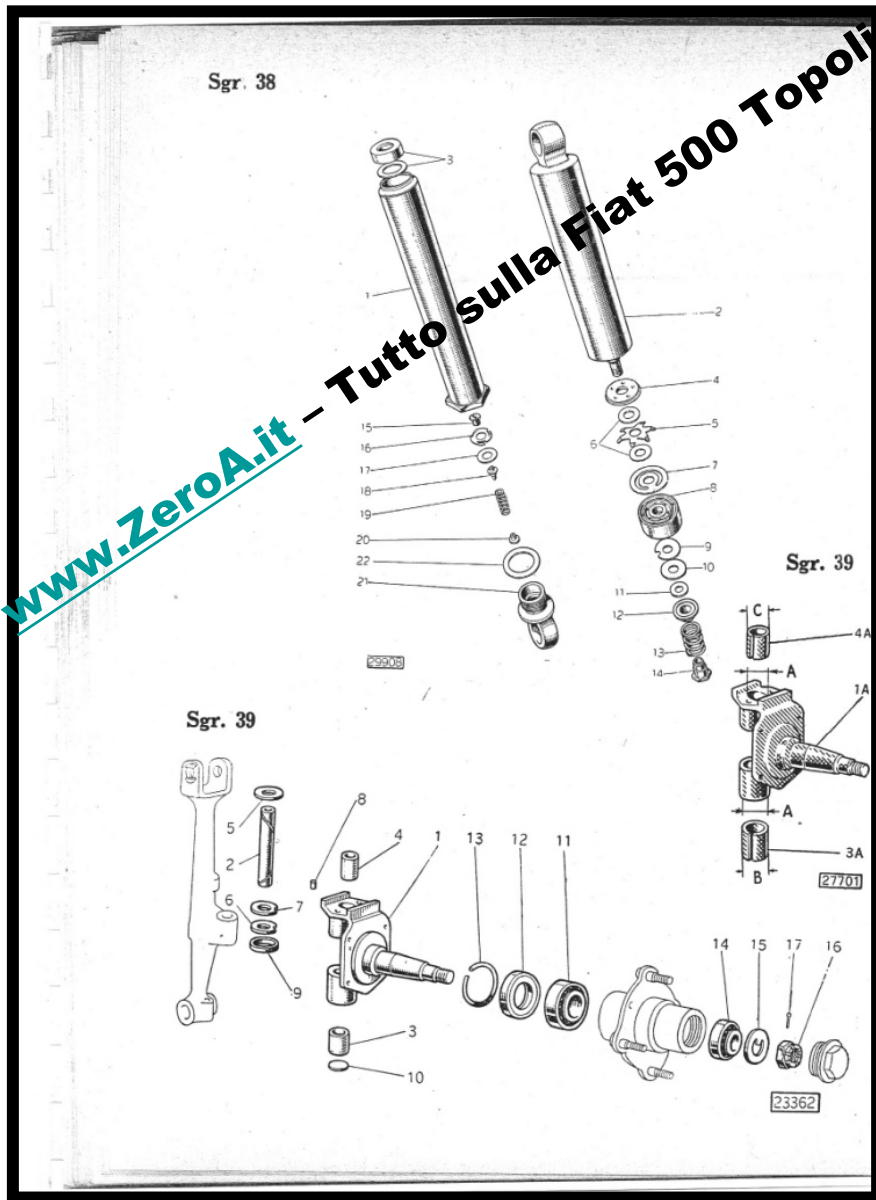
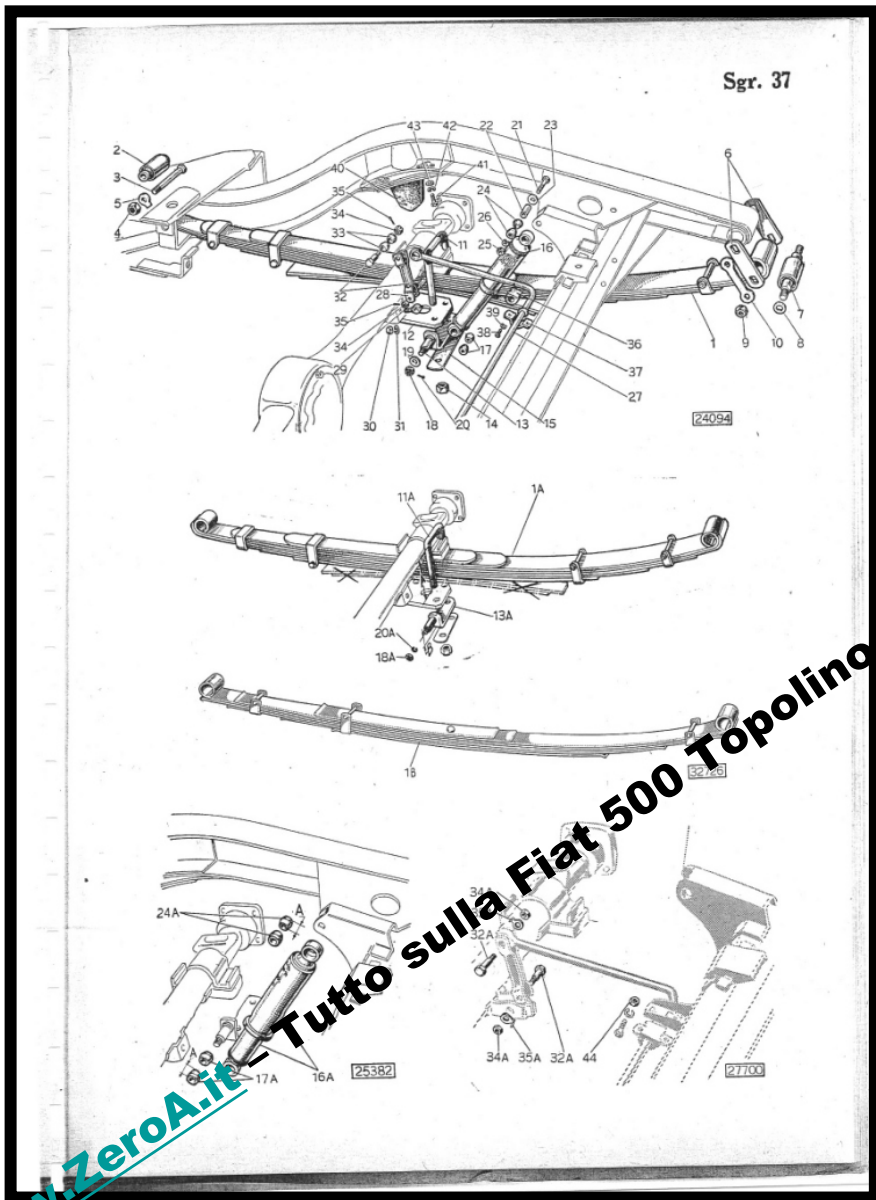
www.ZeroA.it - Tutto sulla Fiat 500 Topolino



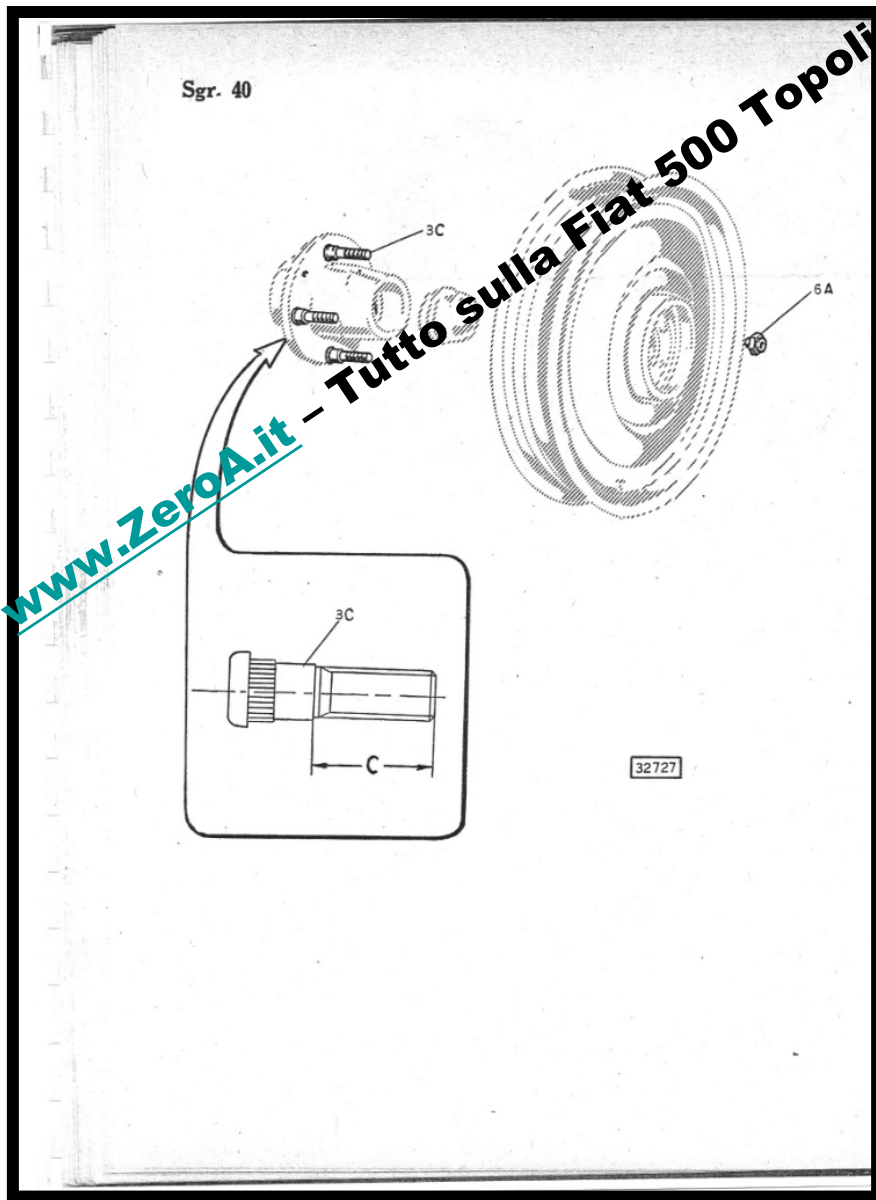
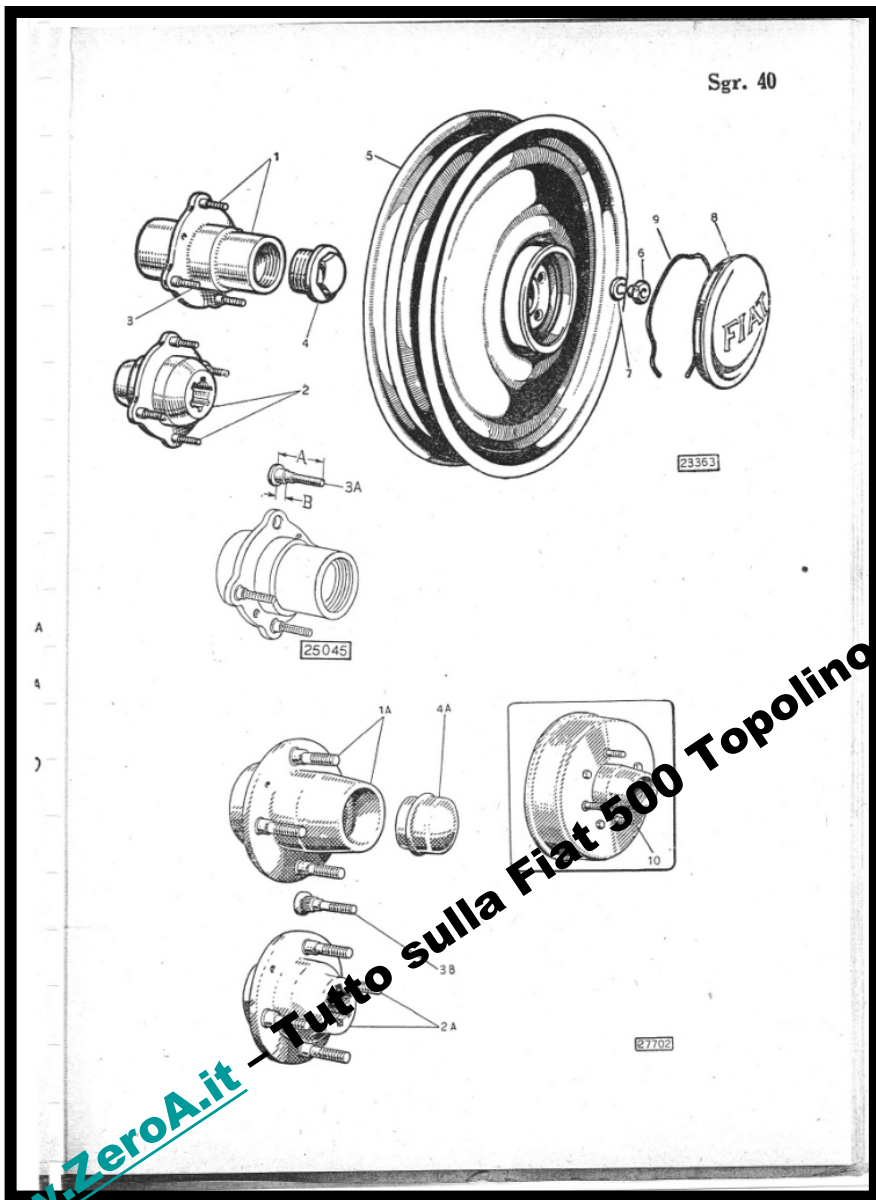
www.ZeroA.it – Tutto sulla Fiat 500 Topolino



www.ZeroA.it – Tutto sulla Fiat 500 Topolino – www.ZeroA.it – Tutto sulla Fiat 500 Topolino

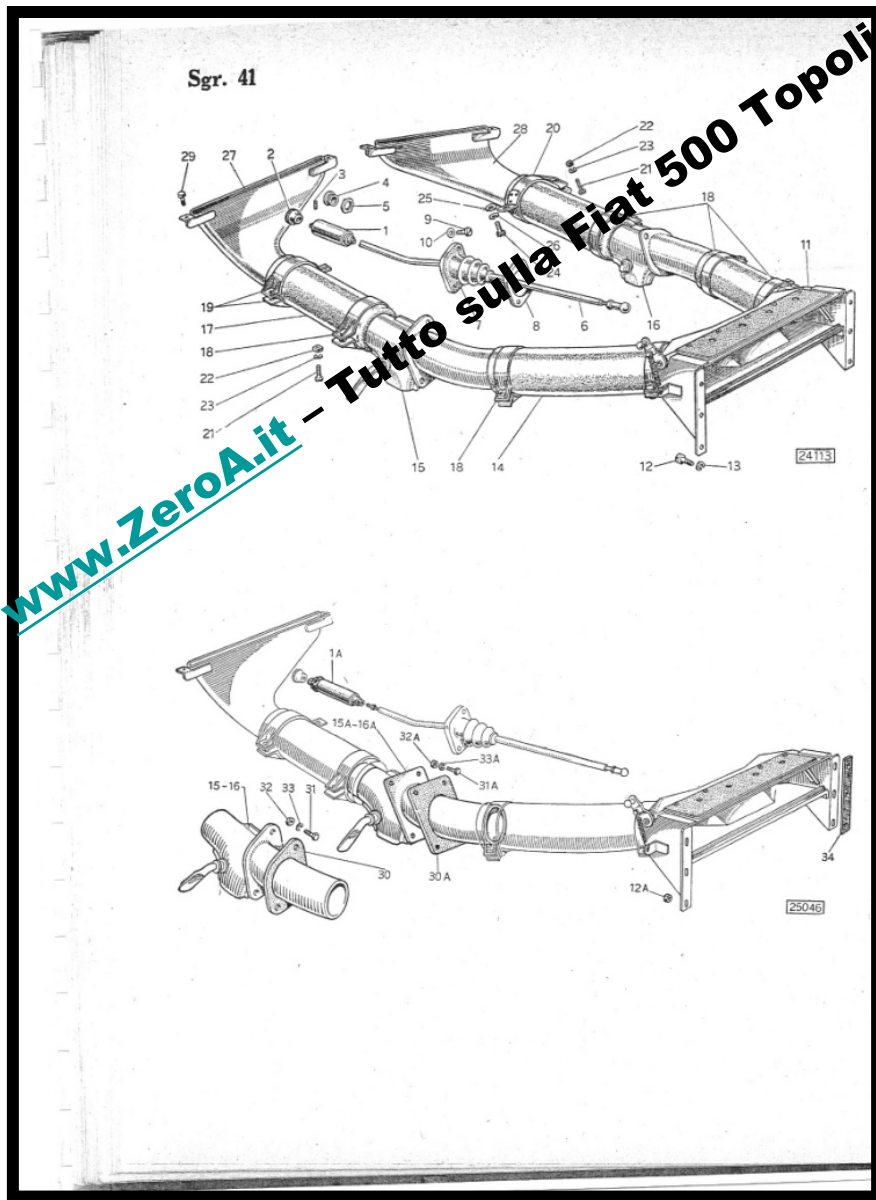
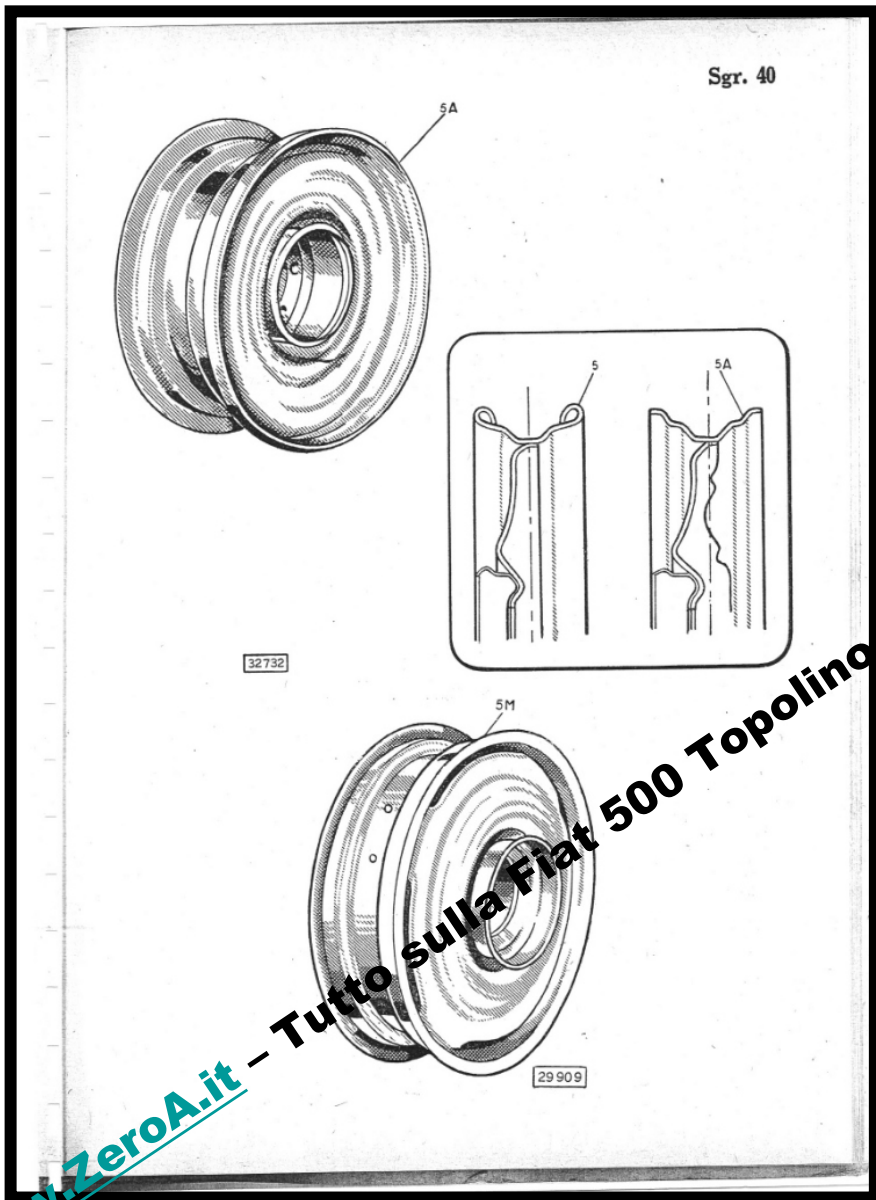


www.ZeroA.it - Tutto sulla Fiat 500 Topolino - www.ZeroA.it - Tutto sulla Fiat 500 Topolino

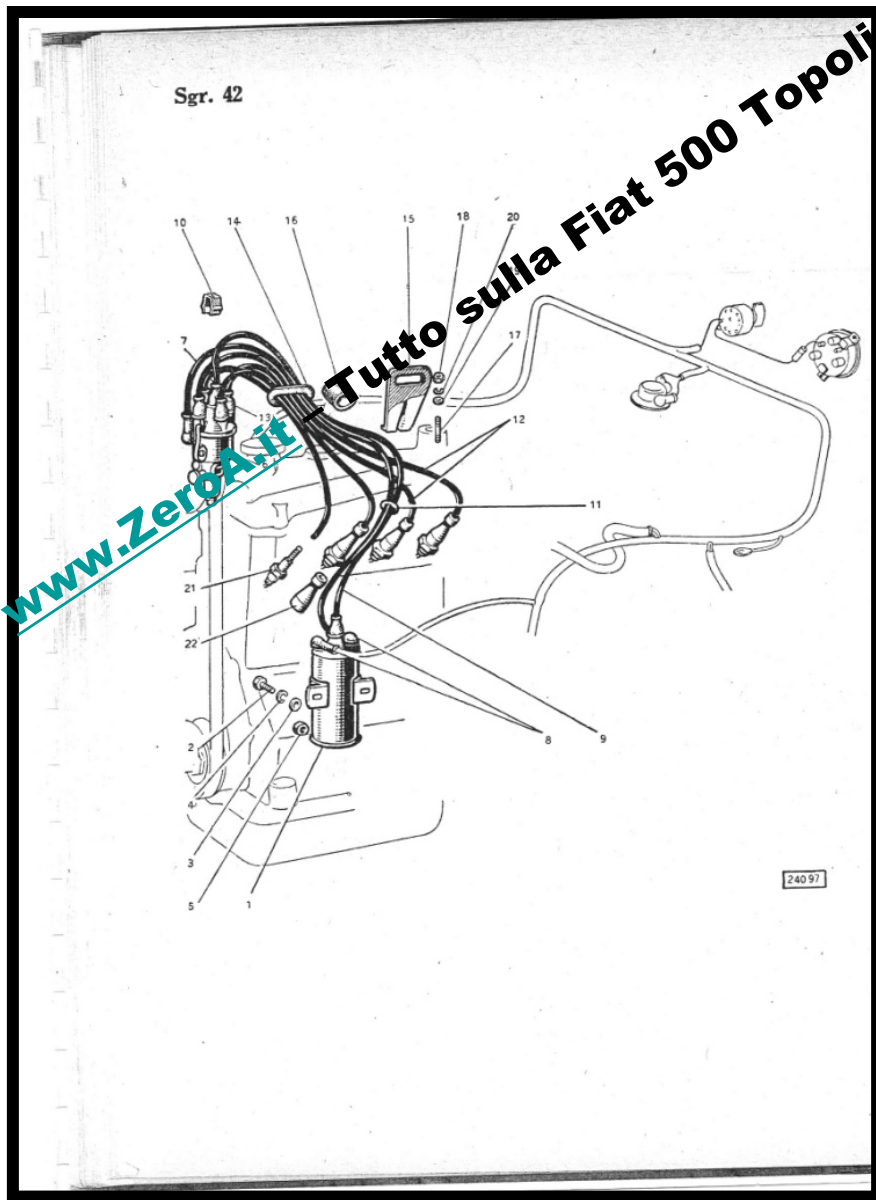
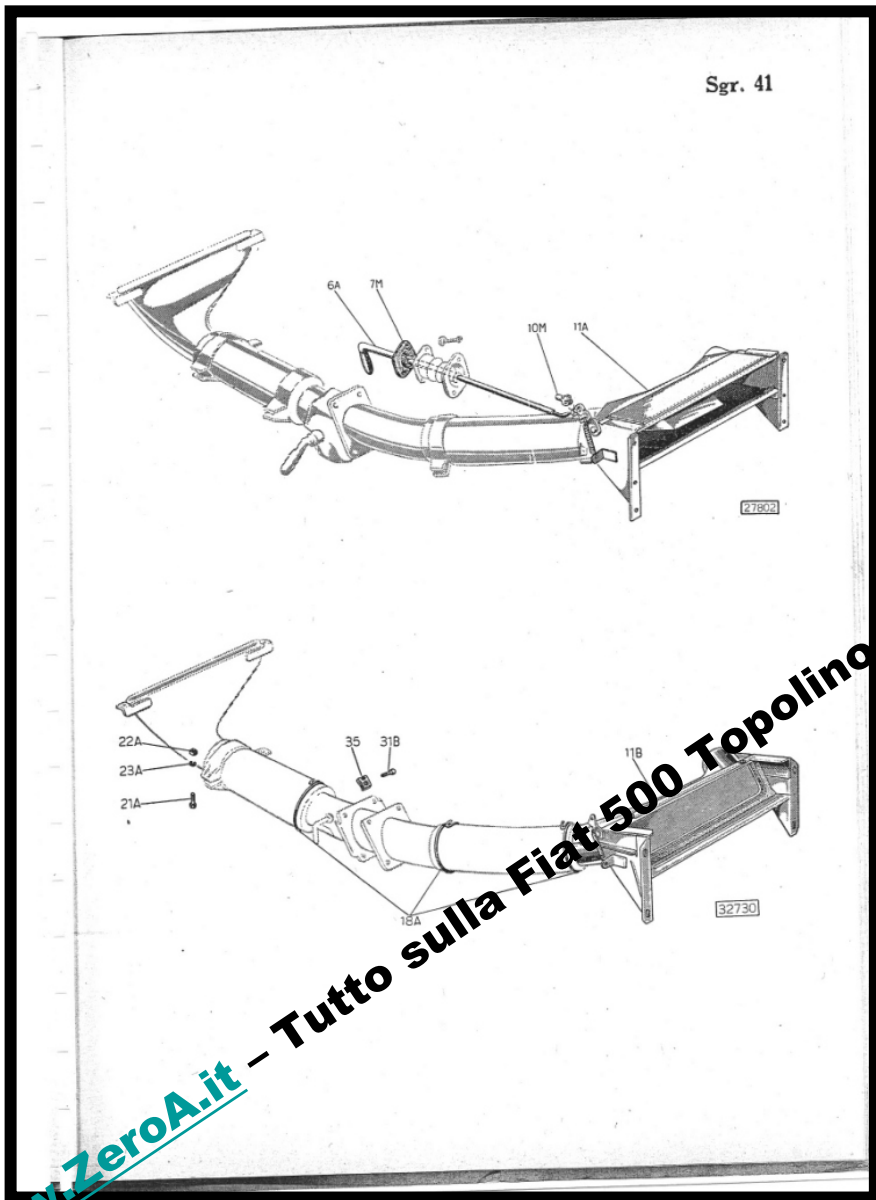


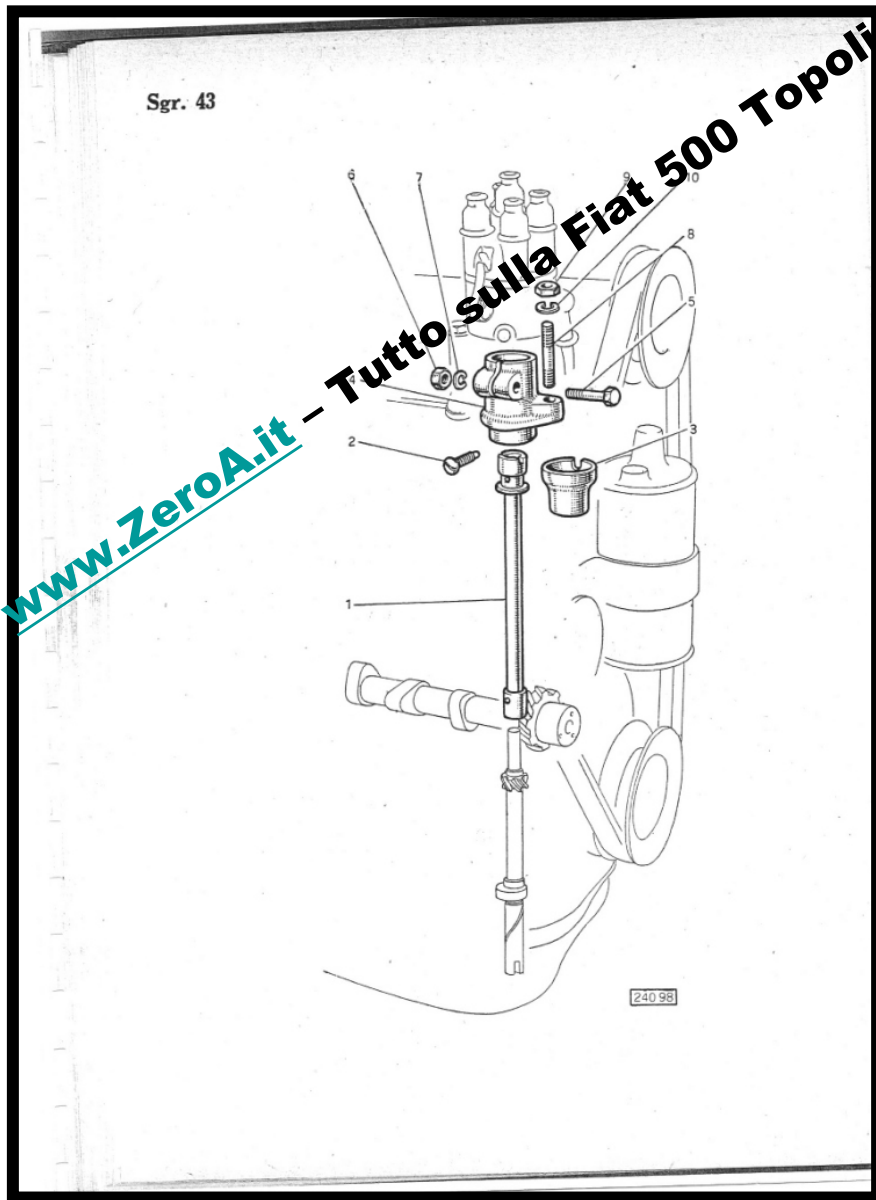
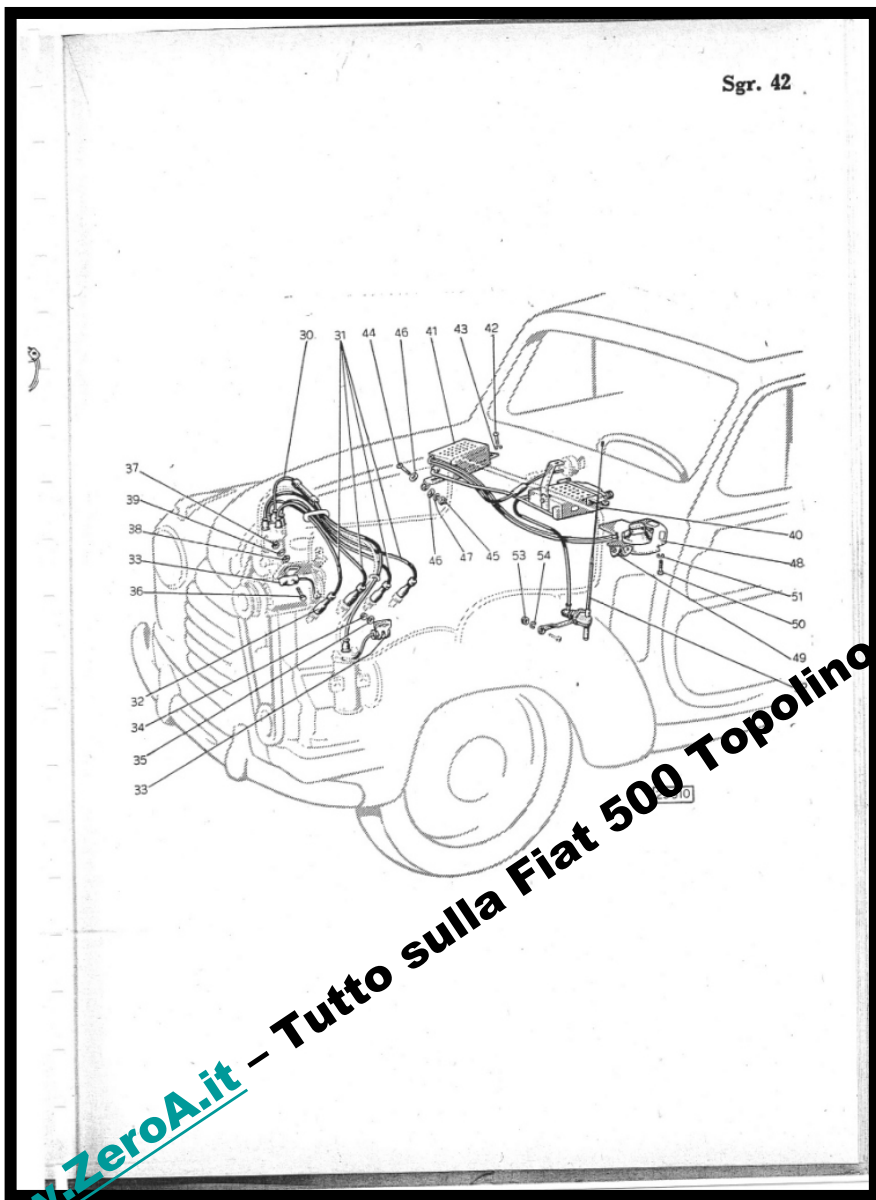
www.ZeroA.it

Tutto sulla Fiat 500 Topolino - www.ZeroA.it - Tutto sulla Fiat 500 Topolino



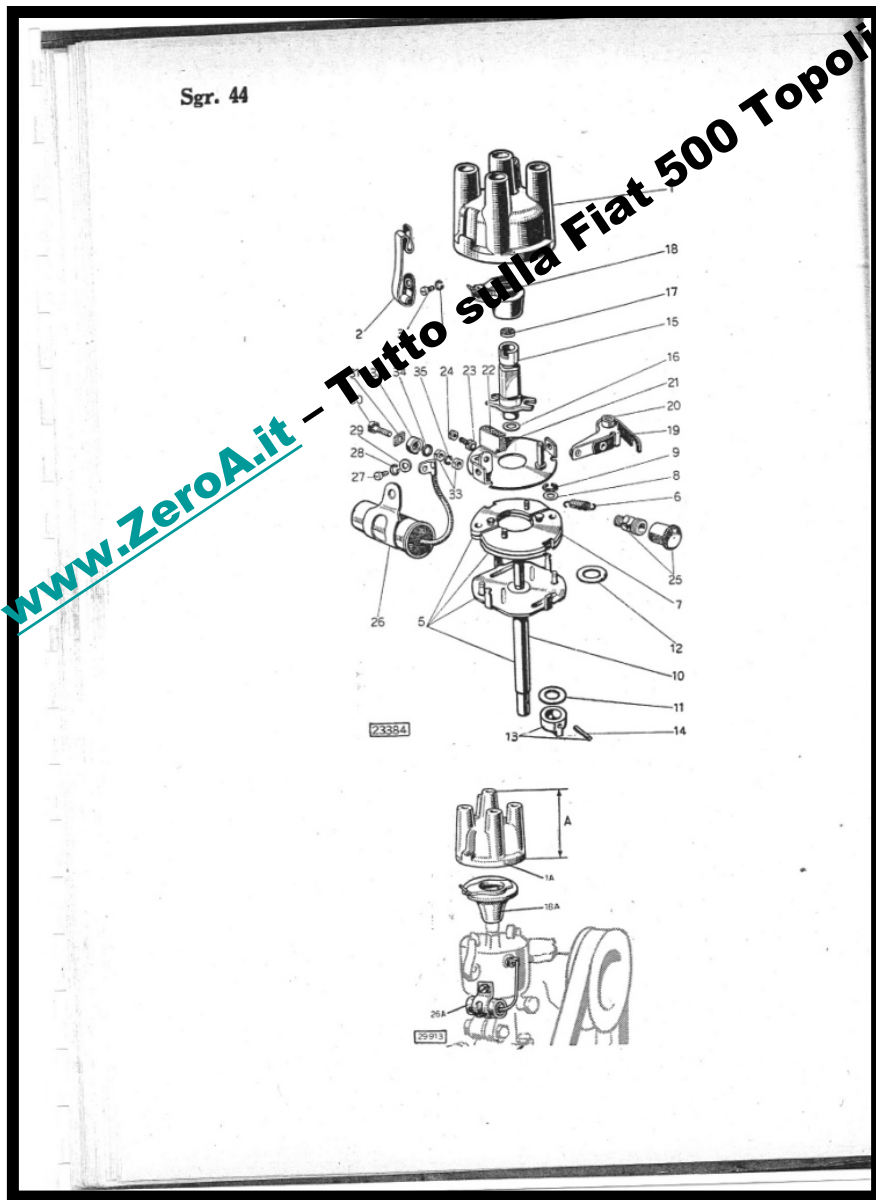
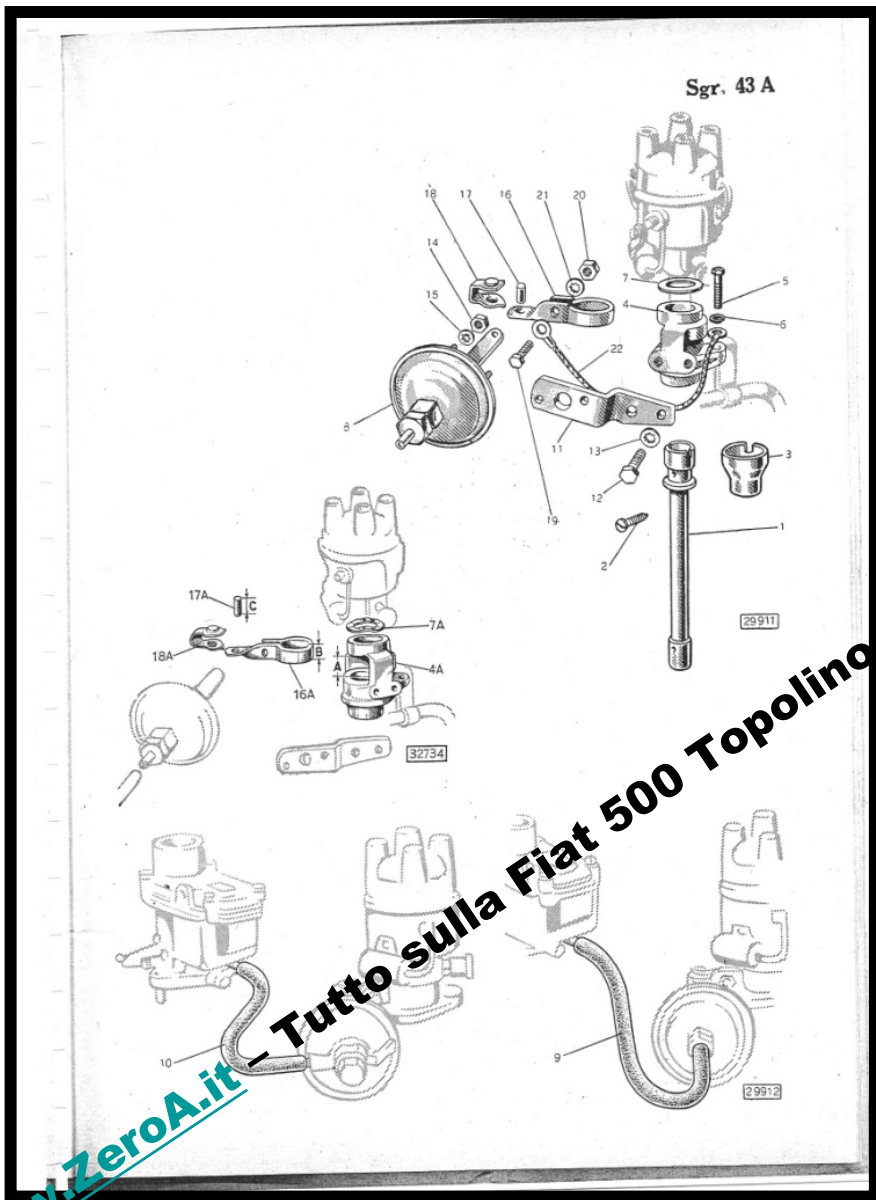
www.ZeroA.it - Tutto sulla Fiat 500 Topolino



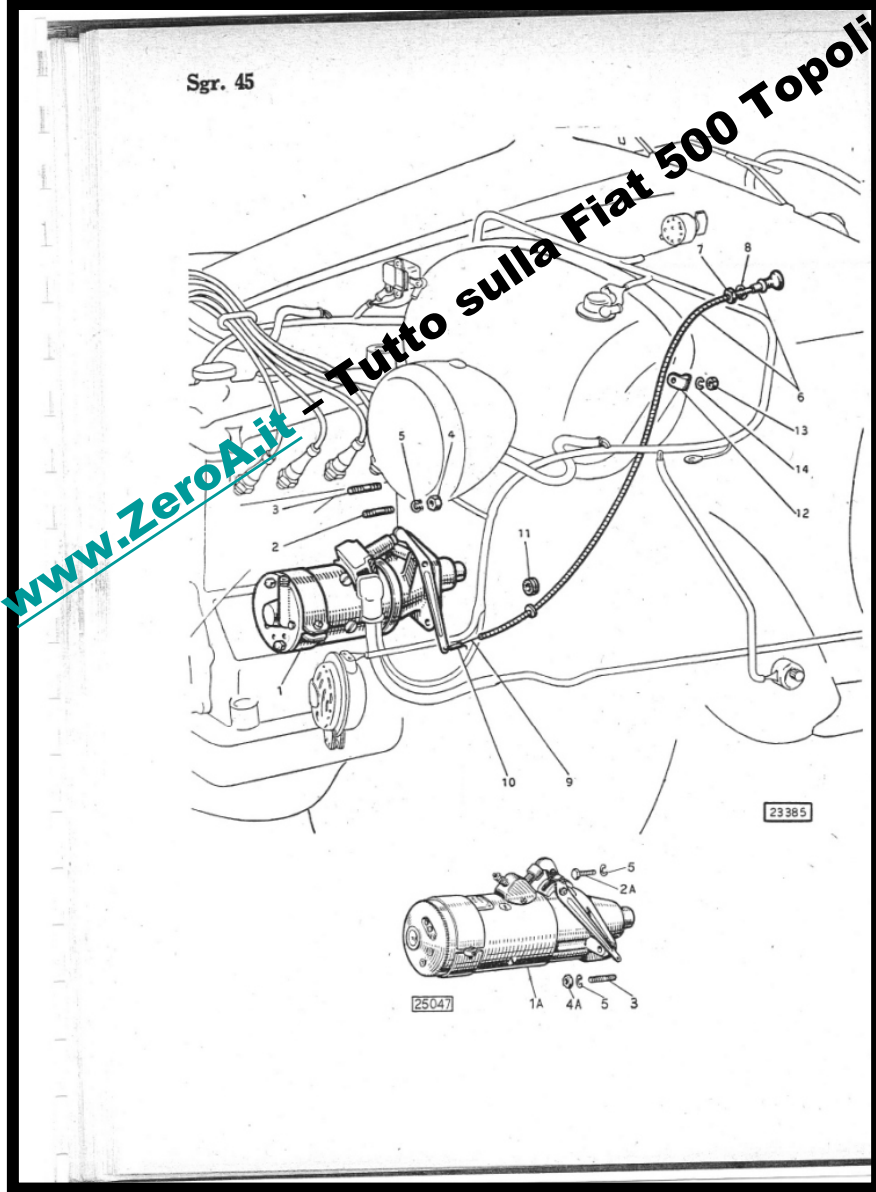
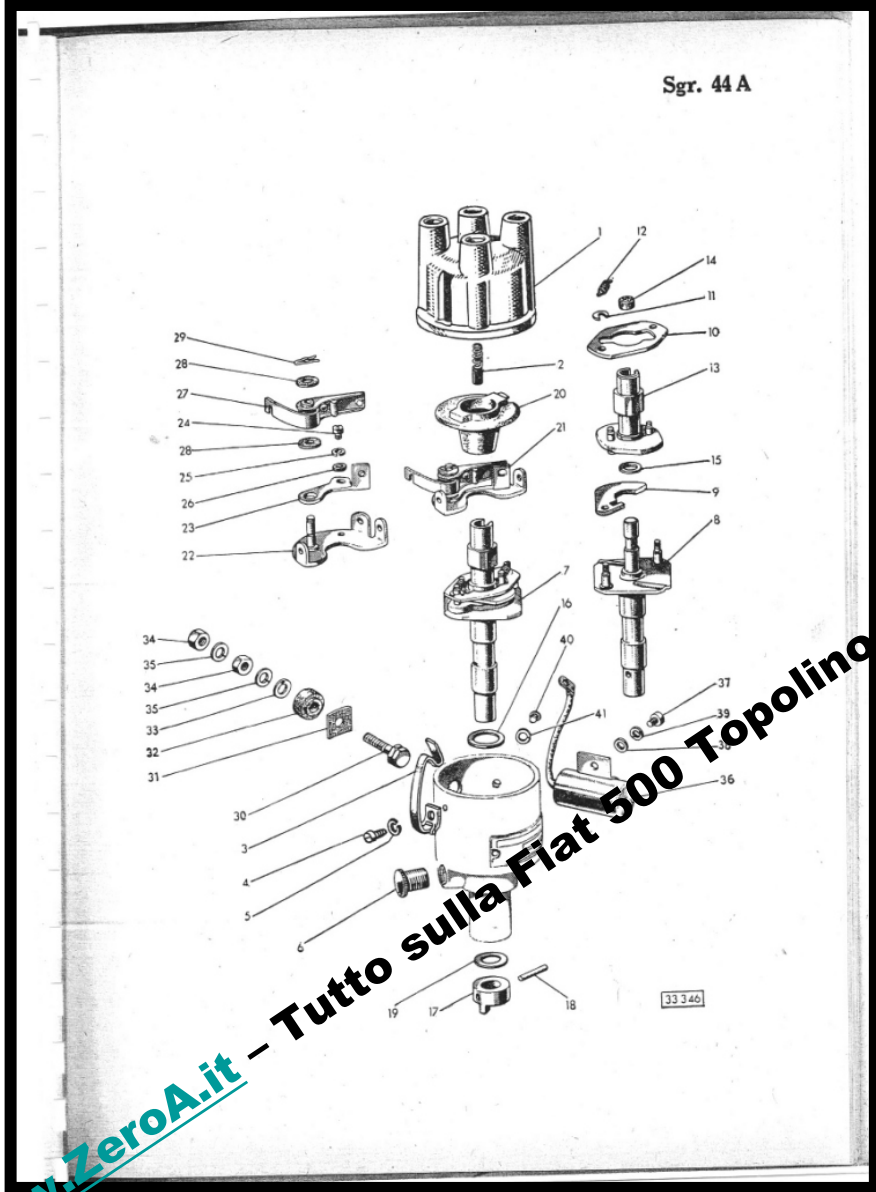


www.ZeroA.it

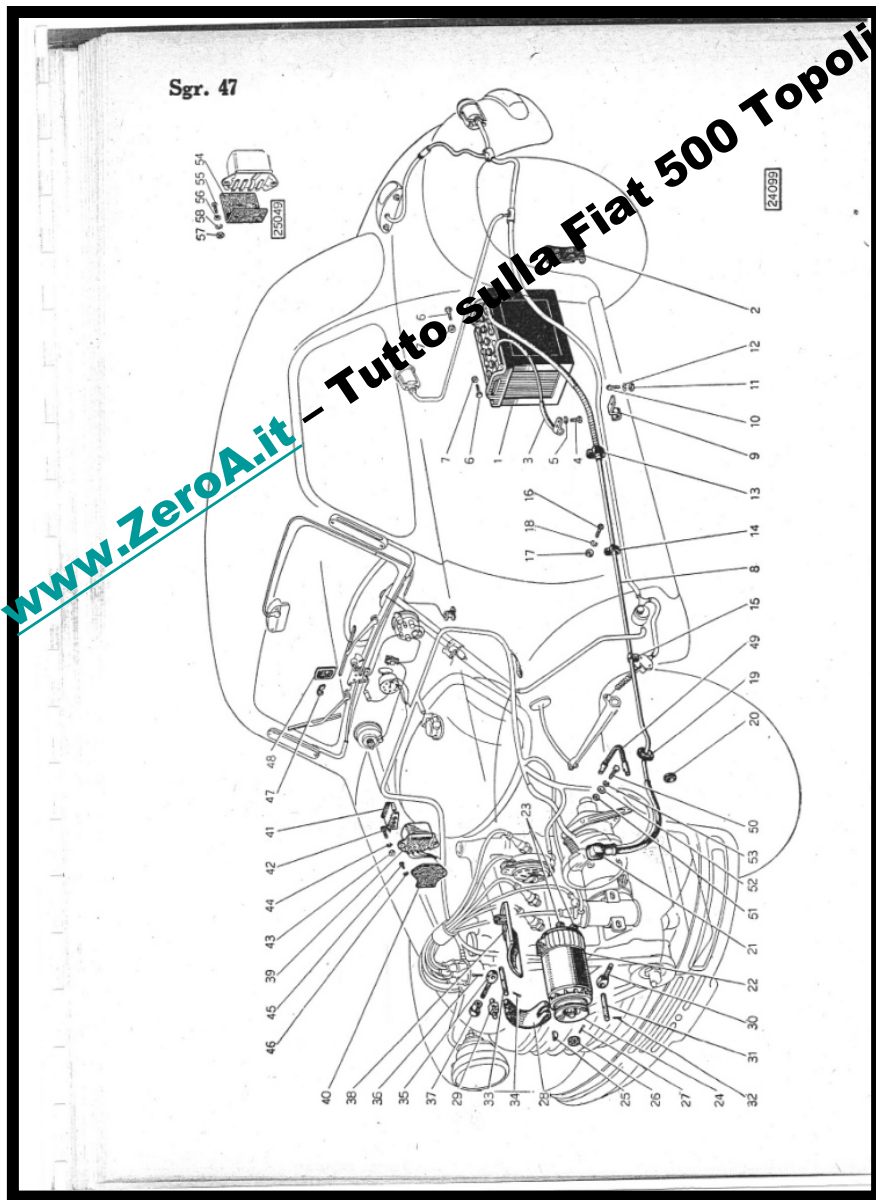
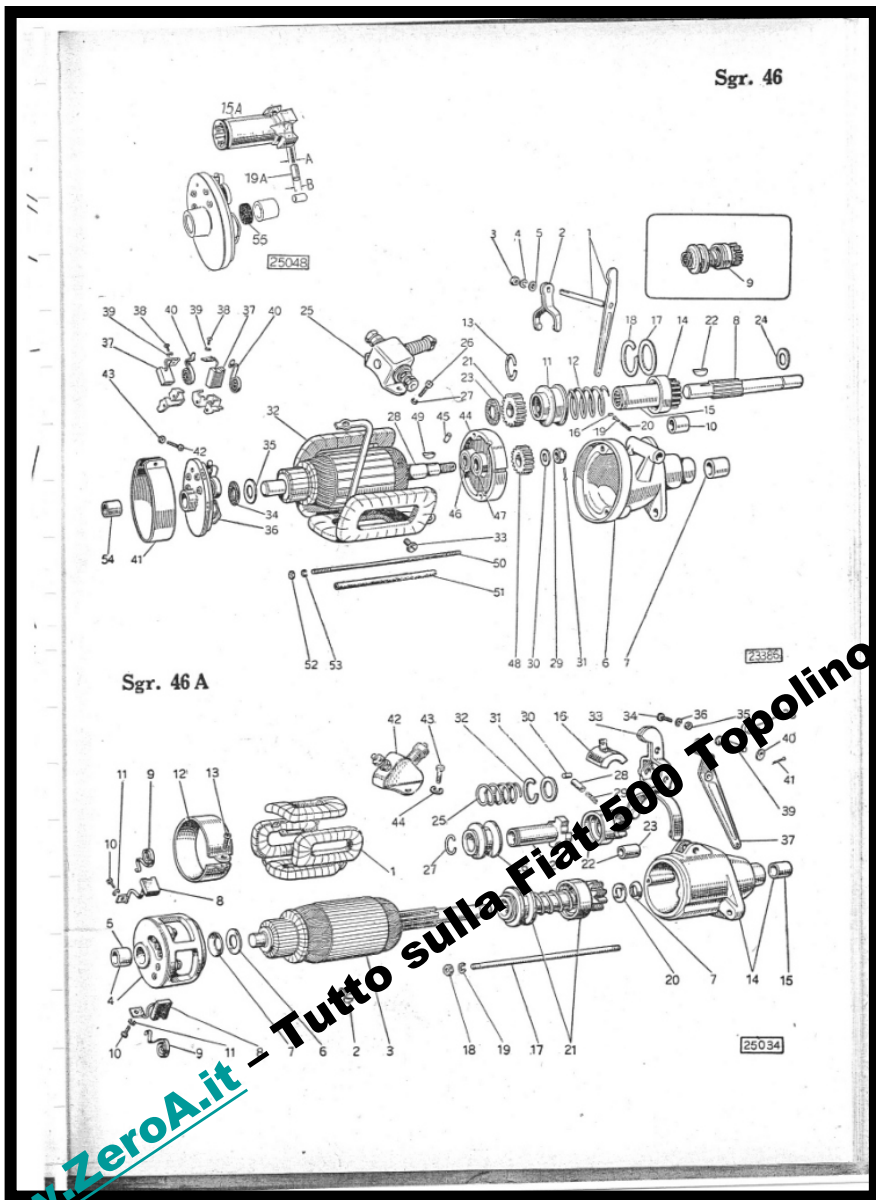
VIETATA LA VENDITA
Lo trovi su www.ZeroA.it



www.ZeroA.it - Tutto sulla Fiat 500 Topolino



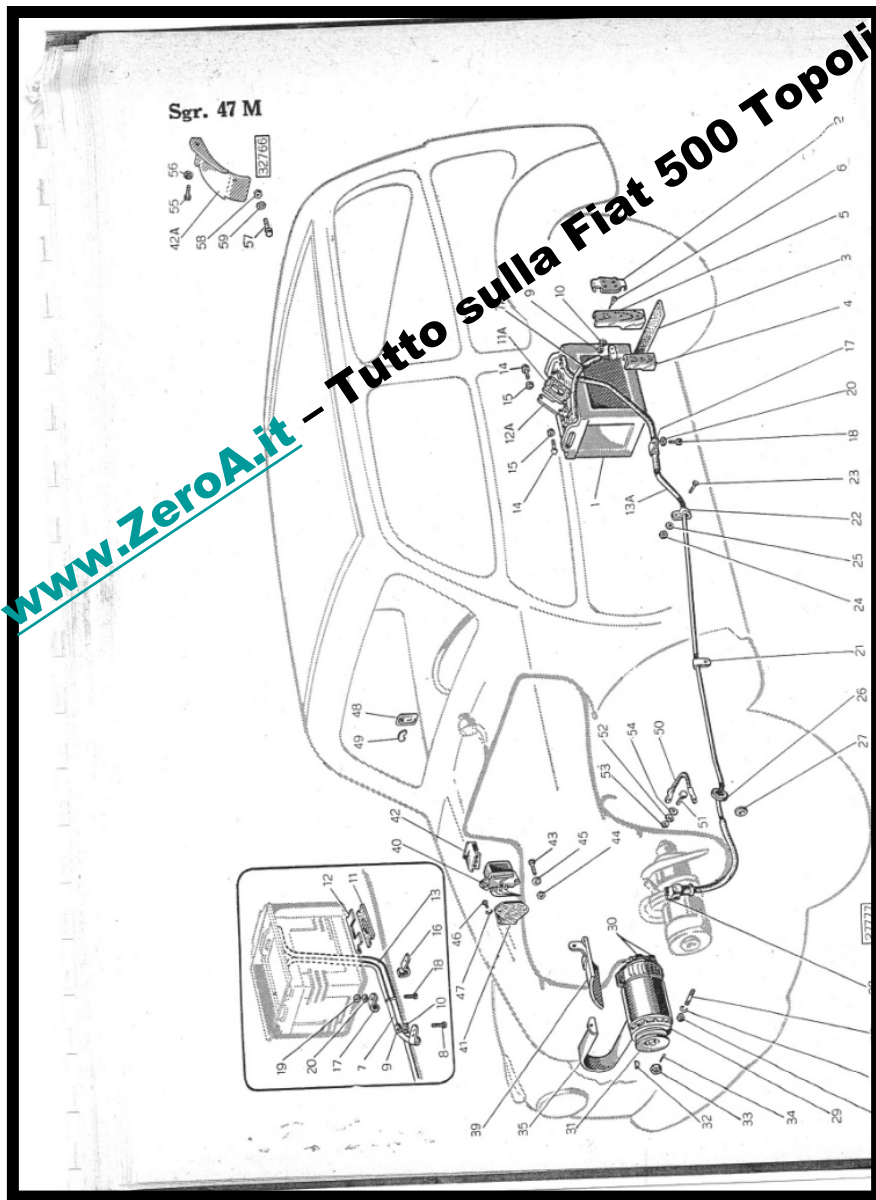
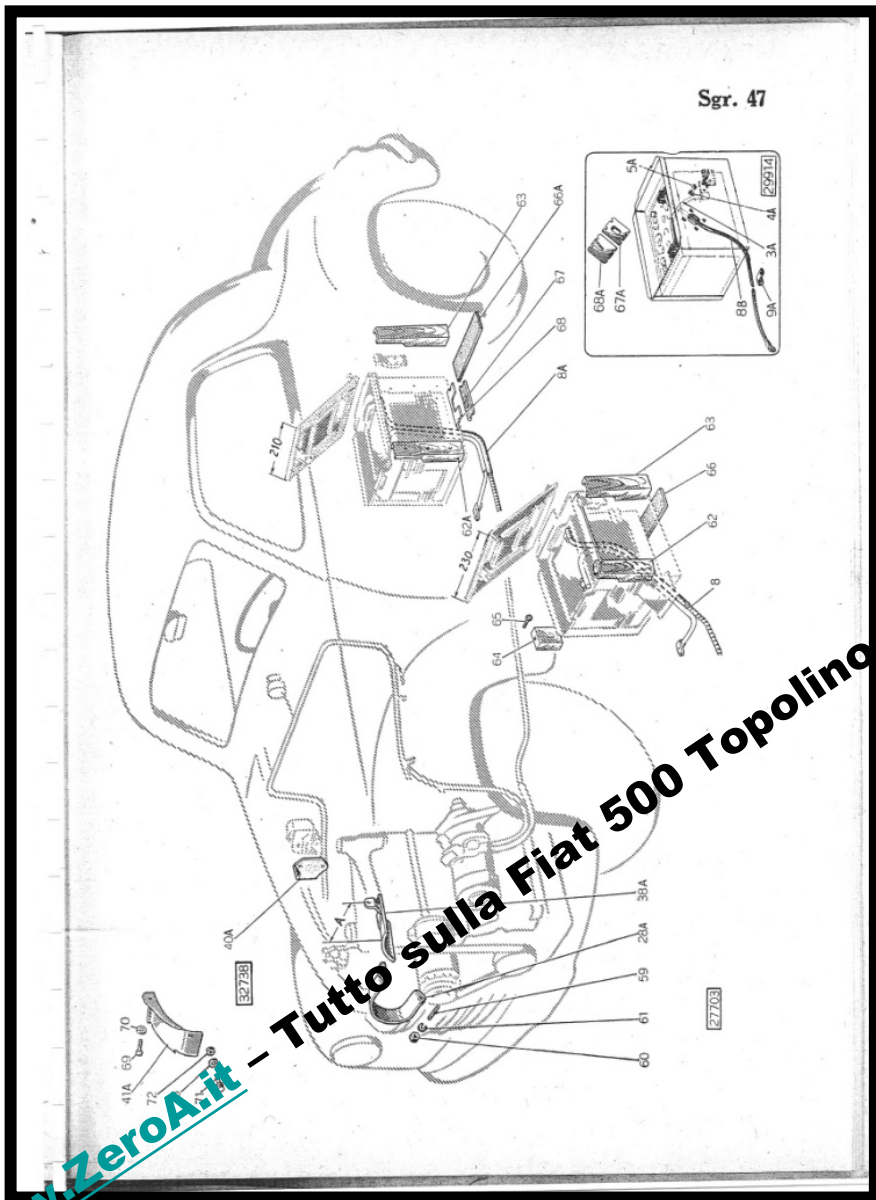
www.ZeroA.it - Tutto sulla Fiat 500 Topolino



Tutto sulla Fiat 500 Topolino

www.ZeroA.it

VIETATA LA VENDITA
Lo trovi su www.ZeroA.it



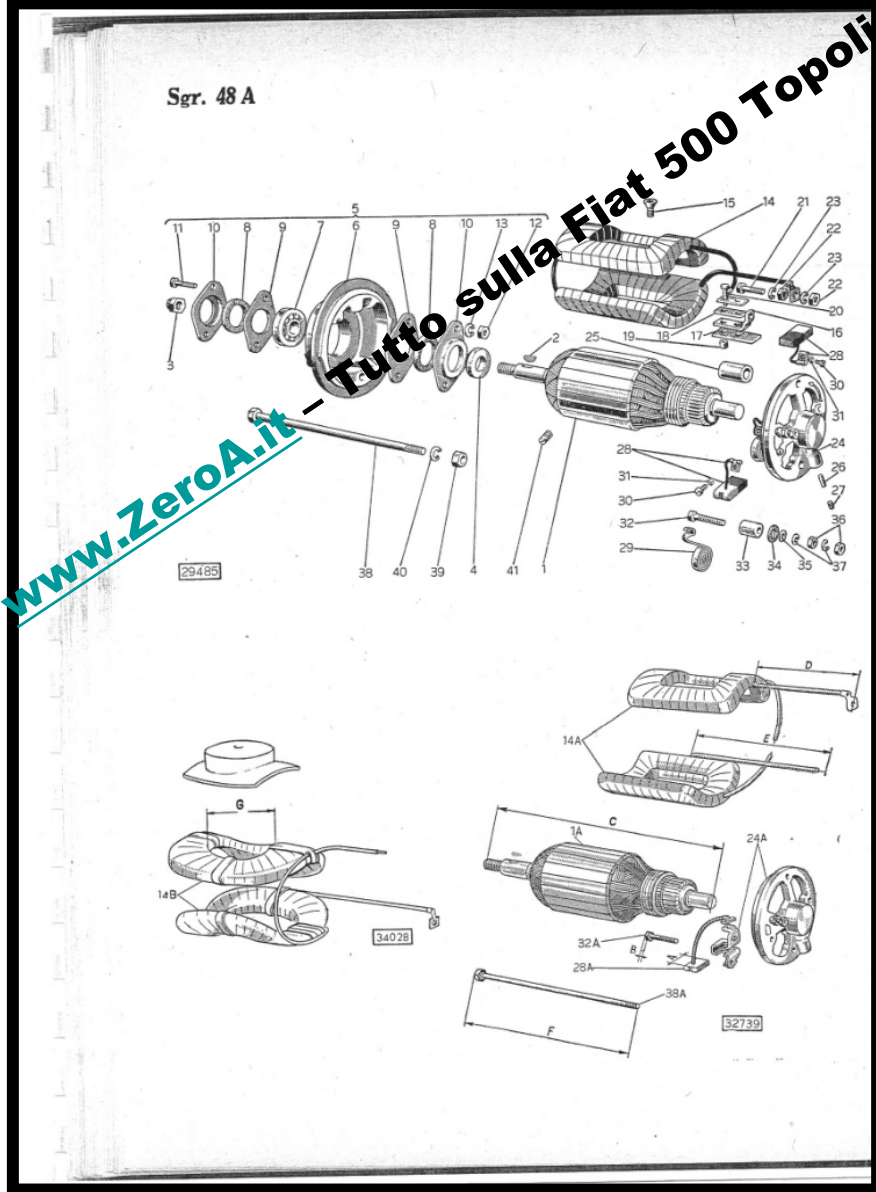
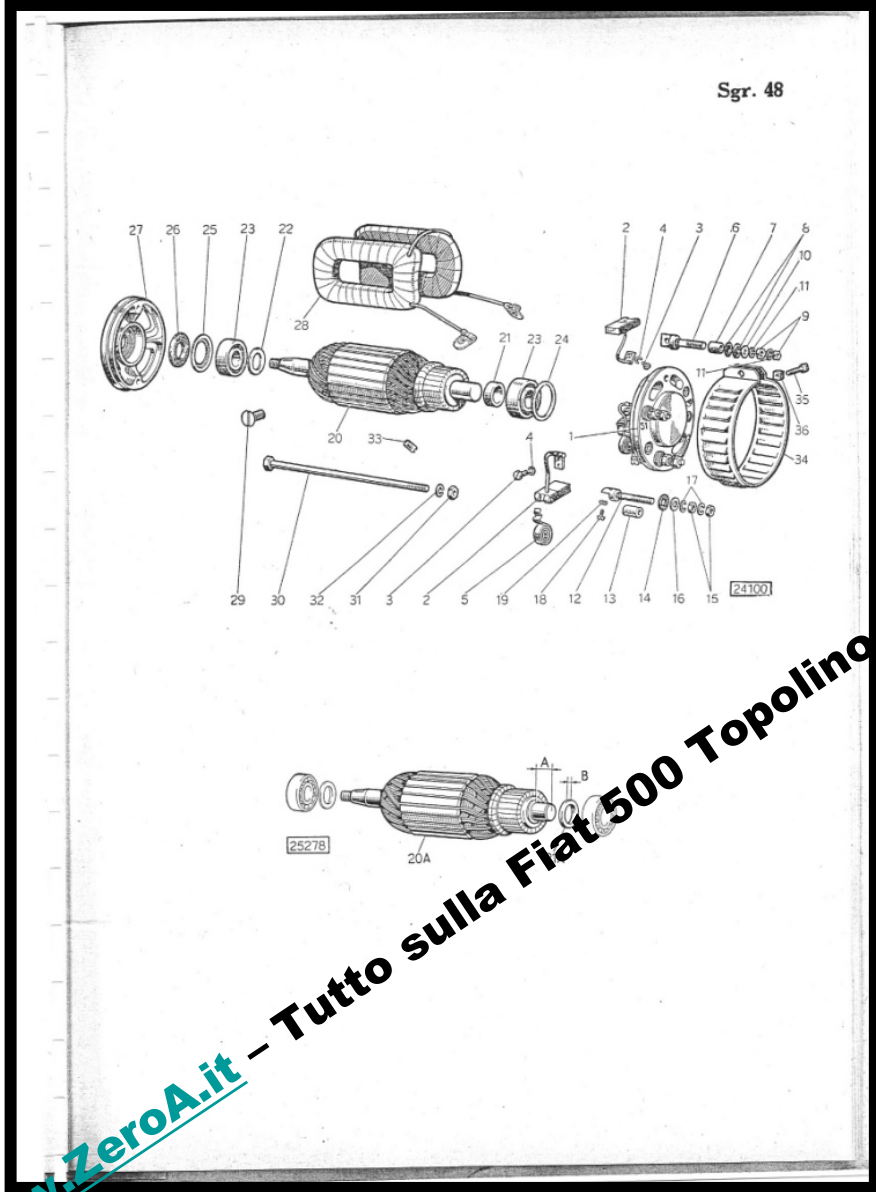
www.ZeroA.it

Tutto sulla Fiat 500 Topolino

www.ZeroA.it

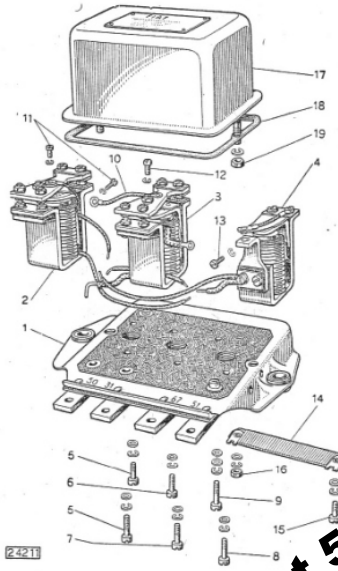
Tutto sulla Fiat 500 Topolino

VIETATA LA VENDITA
Lo trovi su www.ZeroA.it

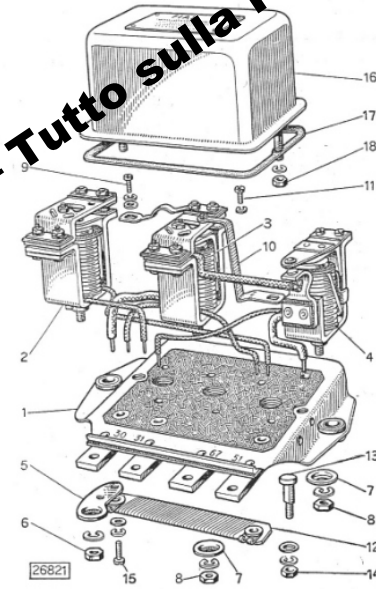


www.ZeroA.it – Tutto sulla Fiat 500 Topolino

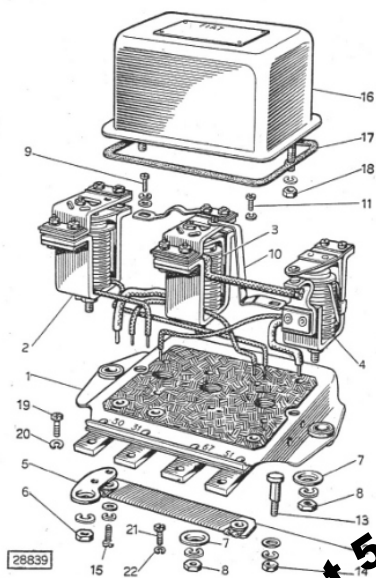
Sgr. 48 M



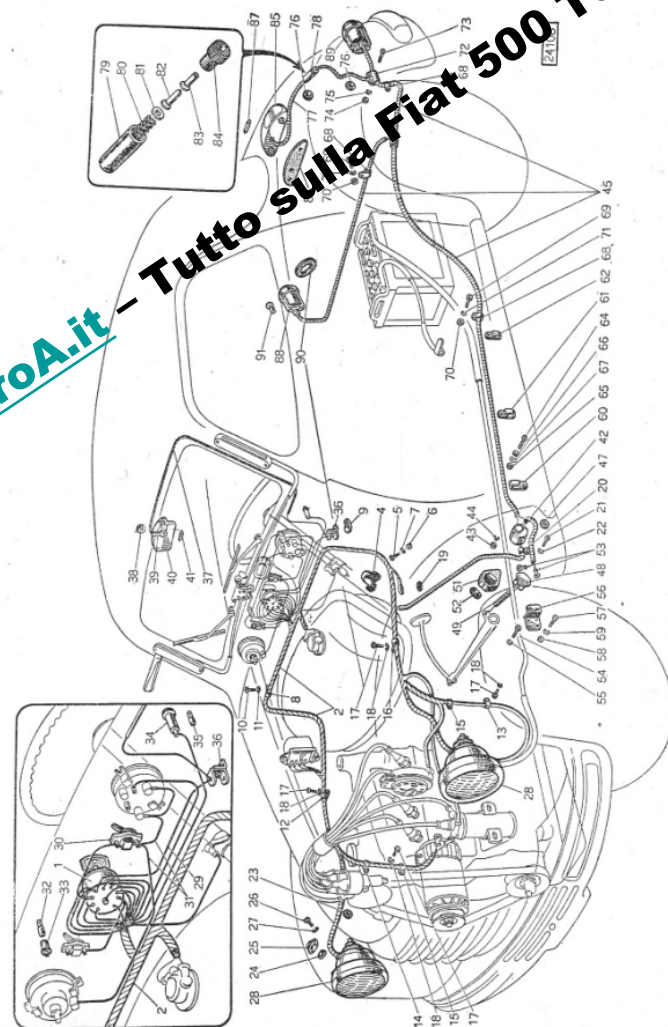
Sgr. 48 N



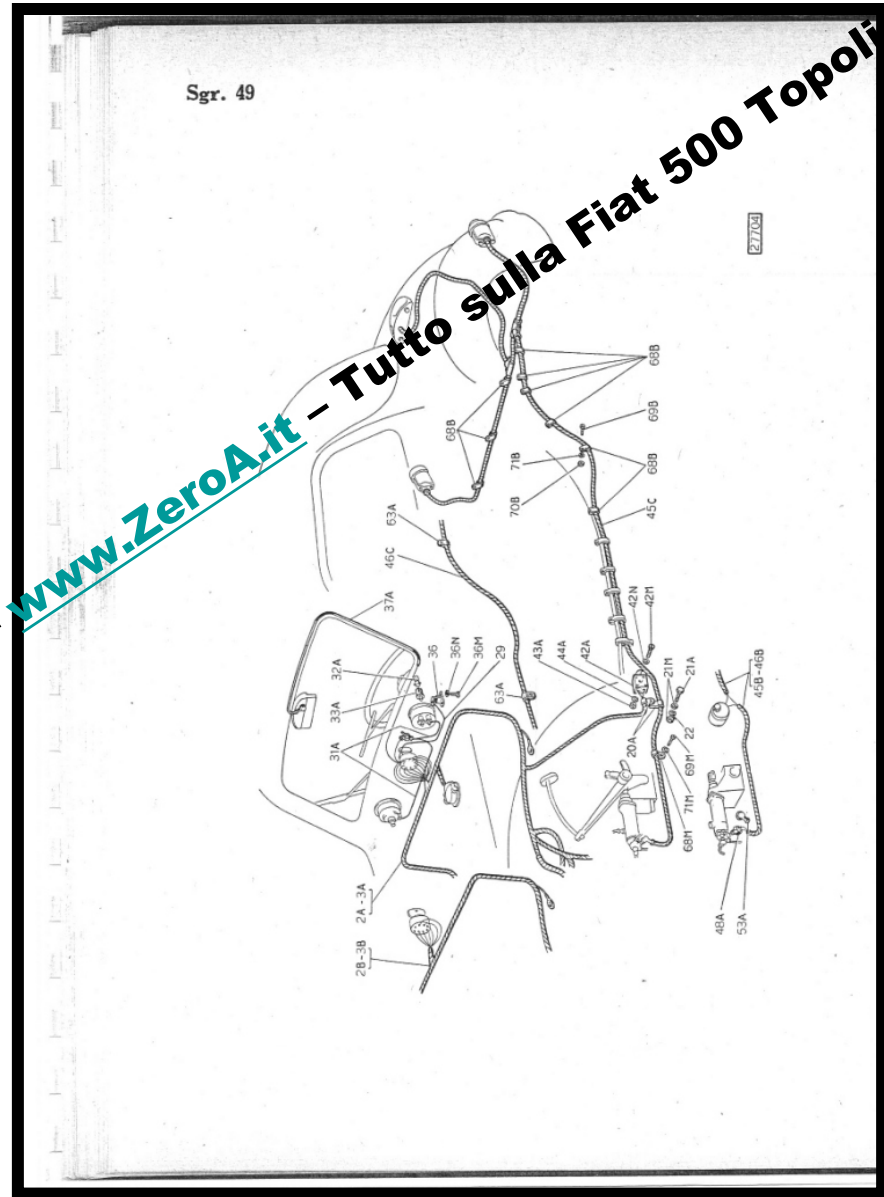
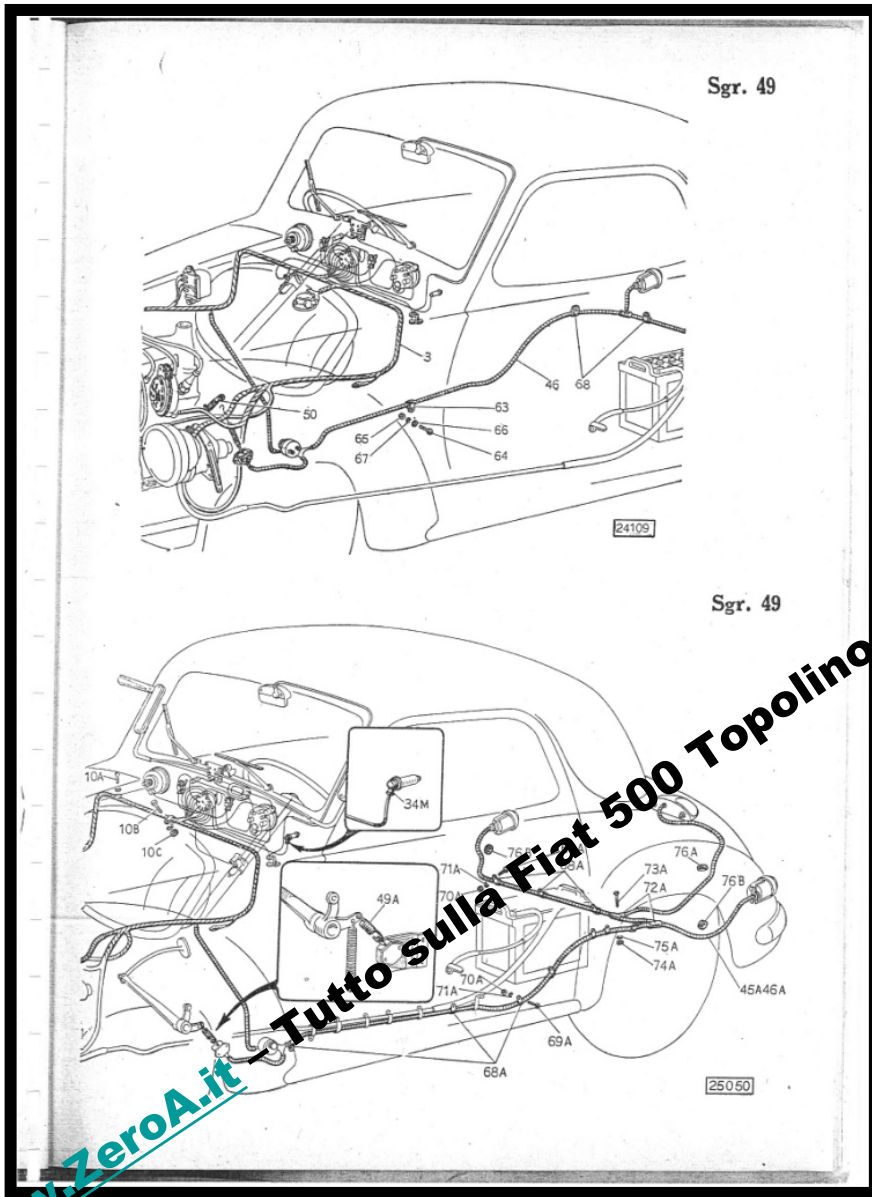
Sgr. 48 P



Sgr. 49



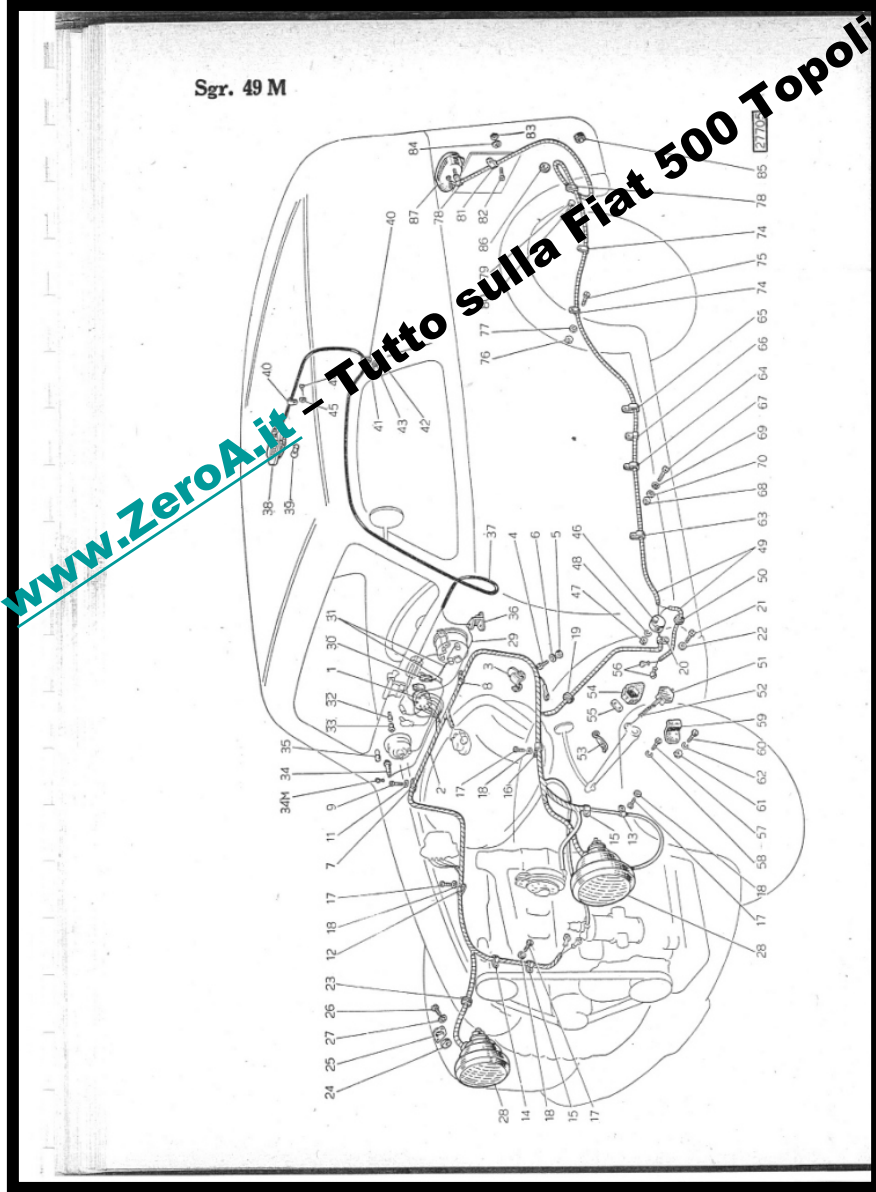
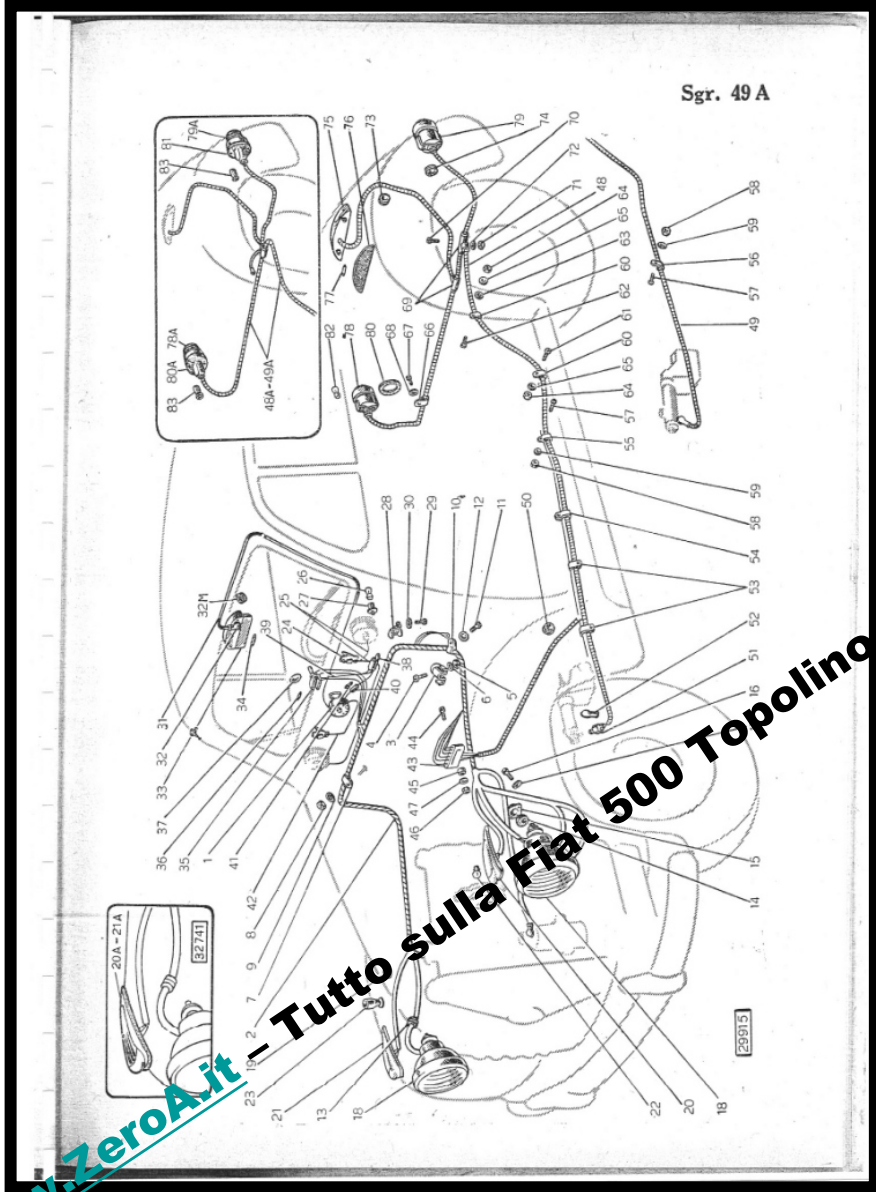
www.ZeroA.it - Tutto sulla Fiat 500 Topolino



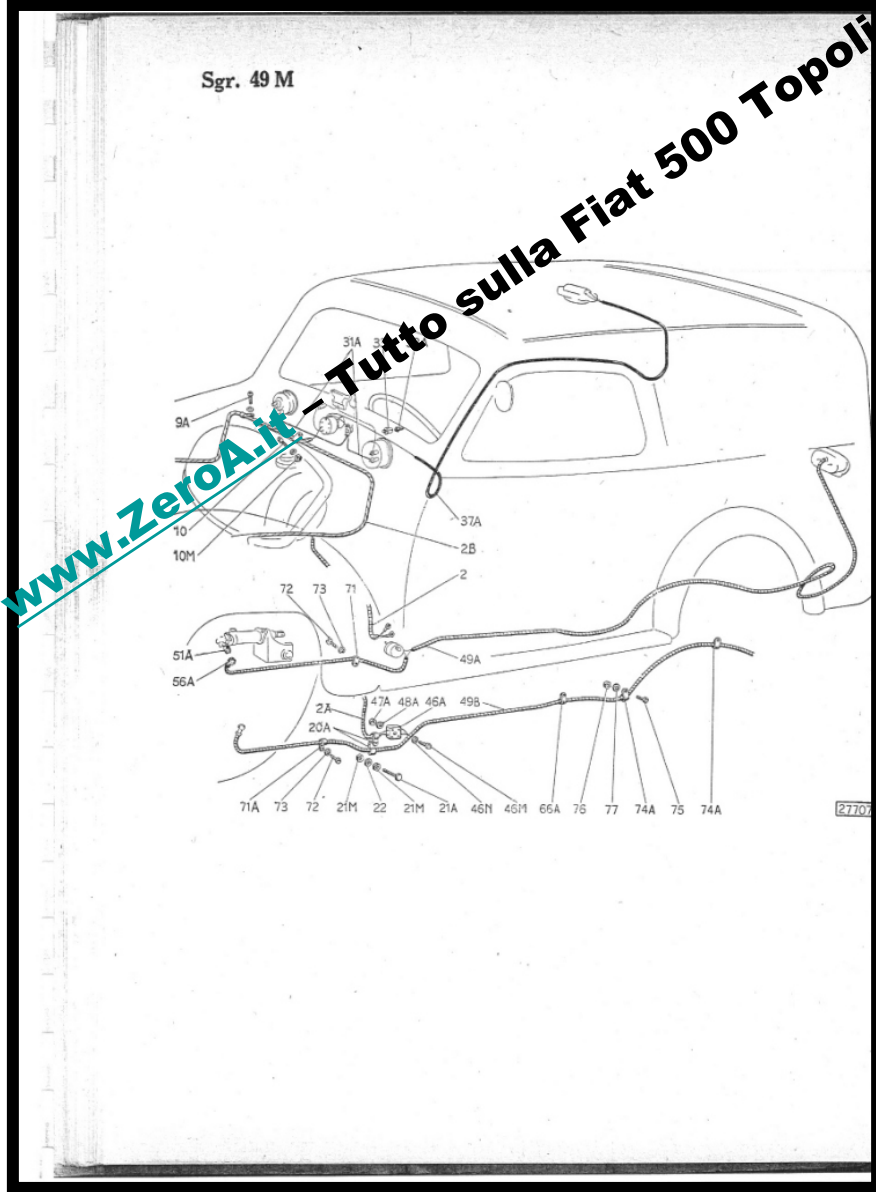
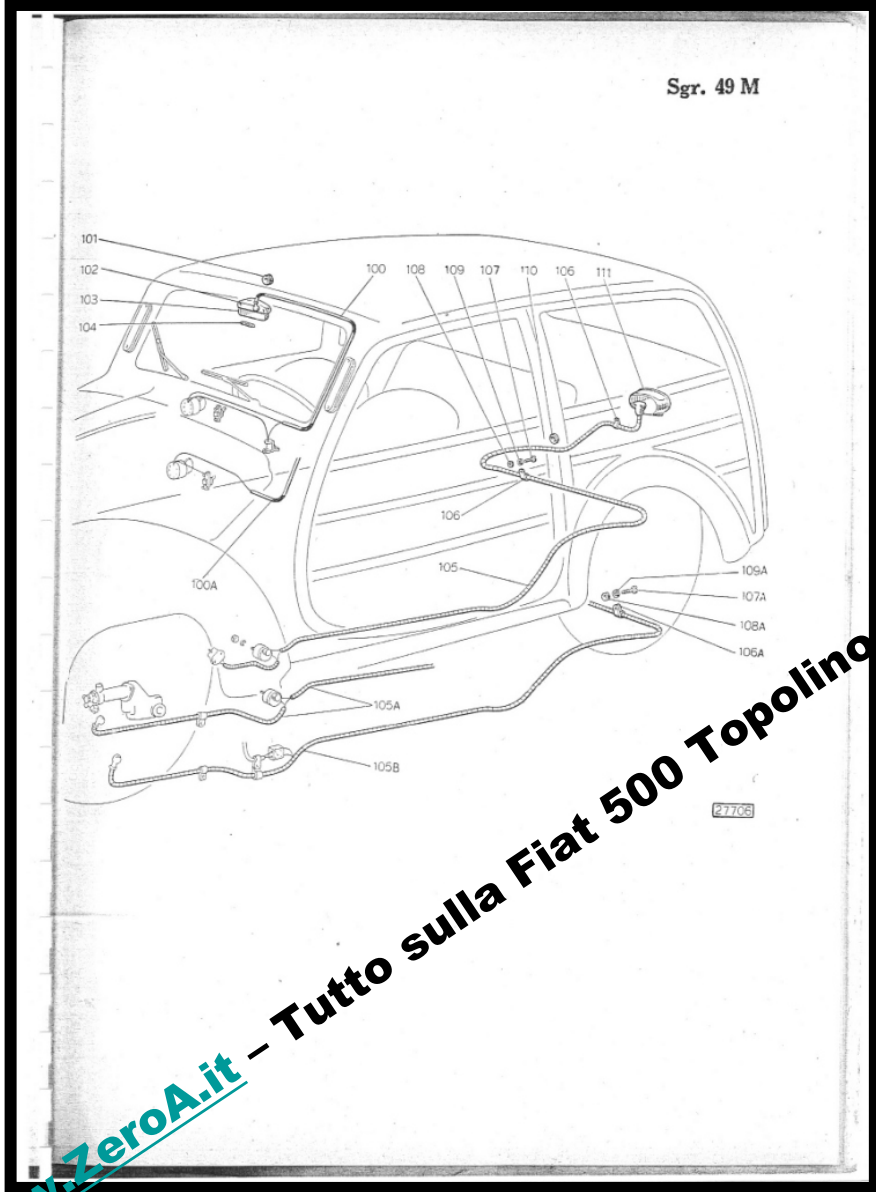
www.ZeroA.it

Tutto sulla Fiat 500 Topolino - www.ZeroA.it - Tutto sulla Fiat 500 Topolino

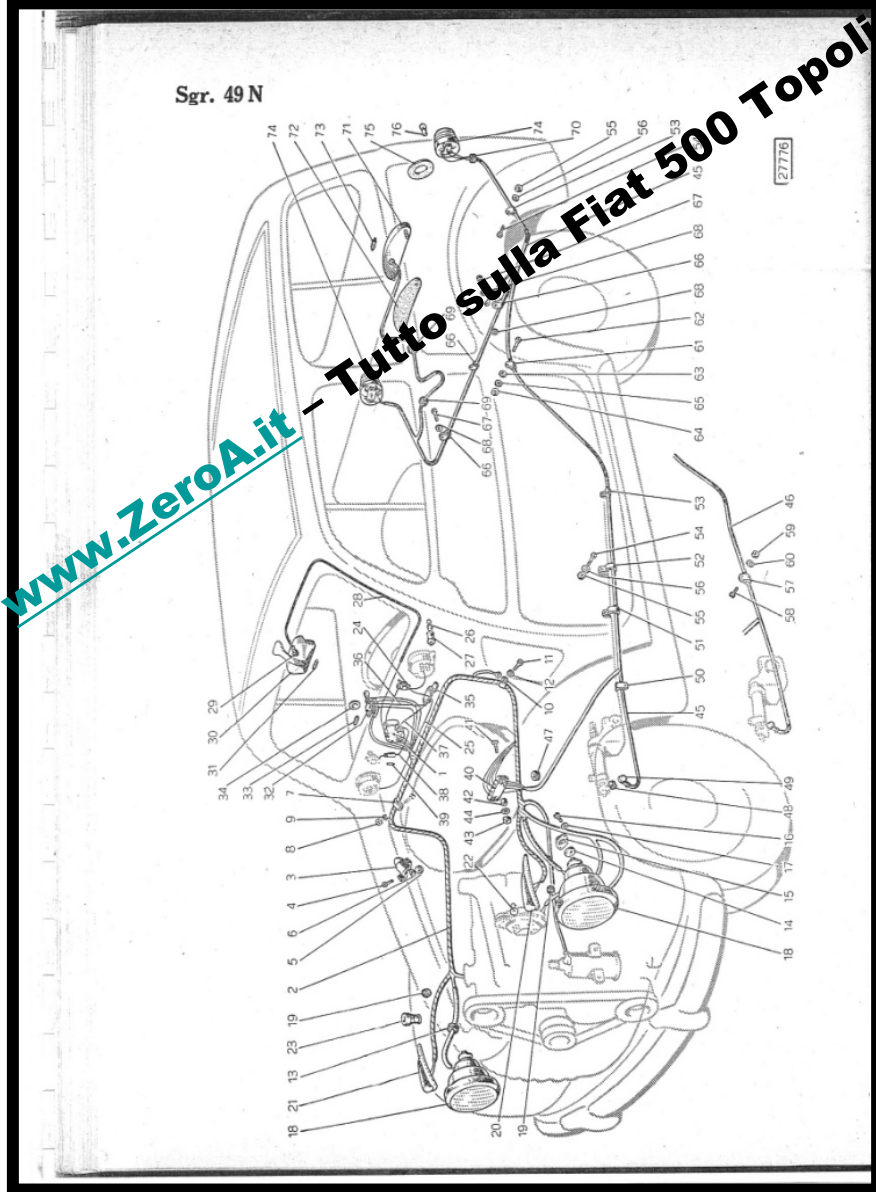
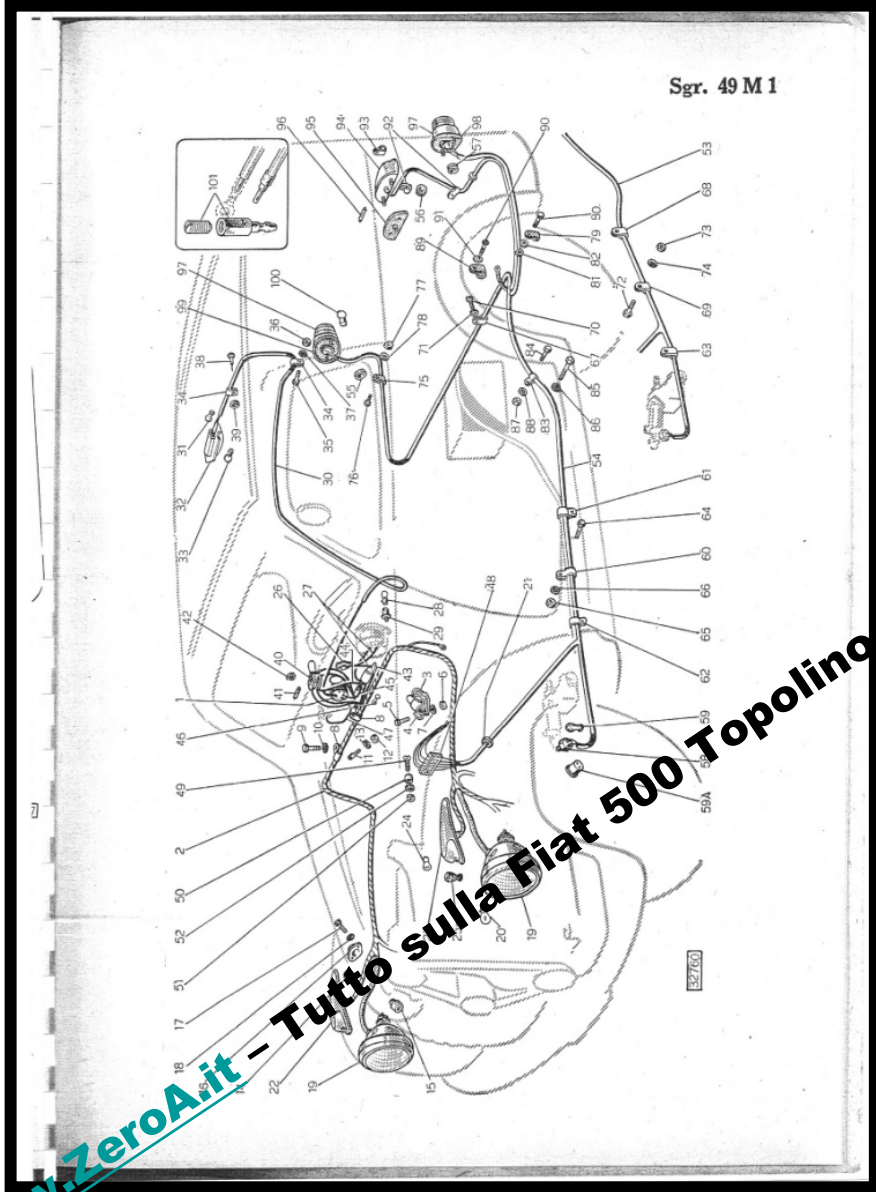
VIETATA LA VENDITA
Lo trovi su www.ZeroA.it



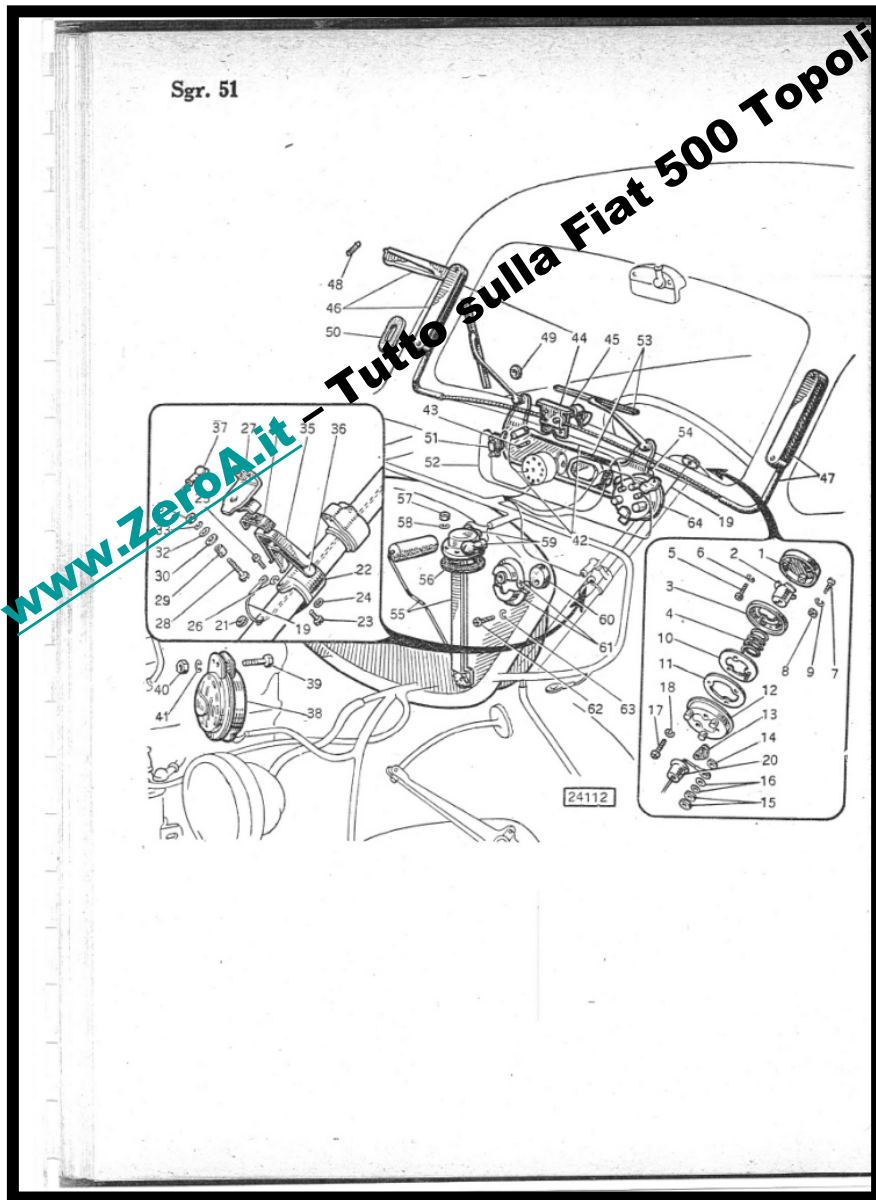
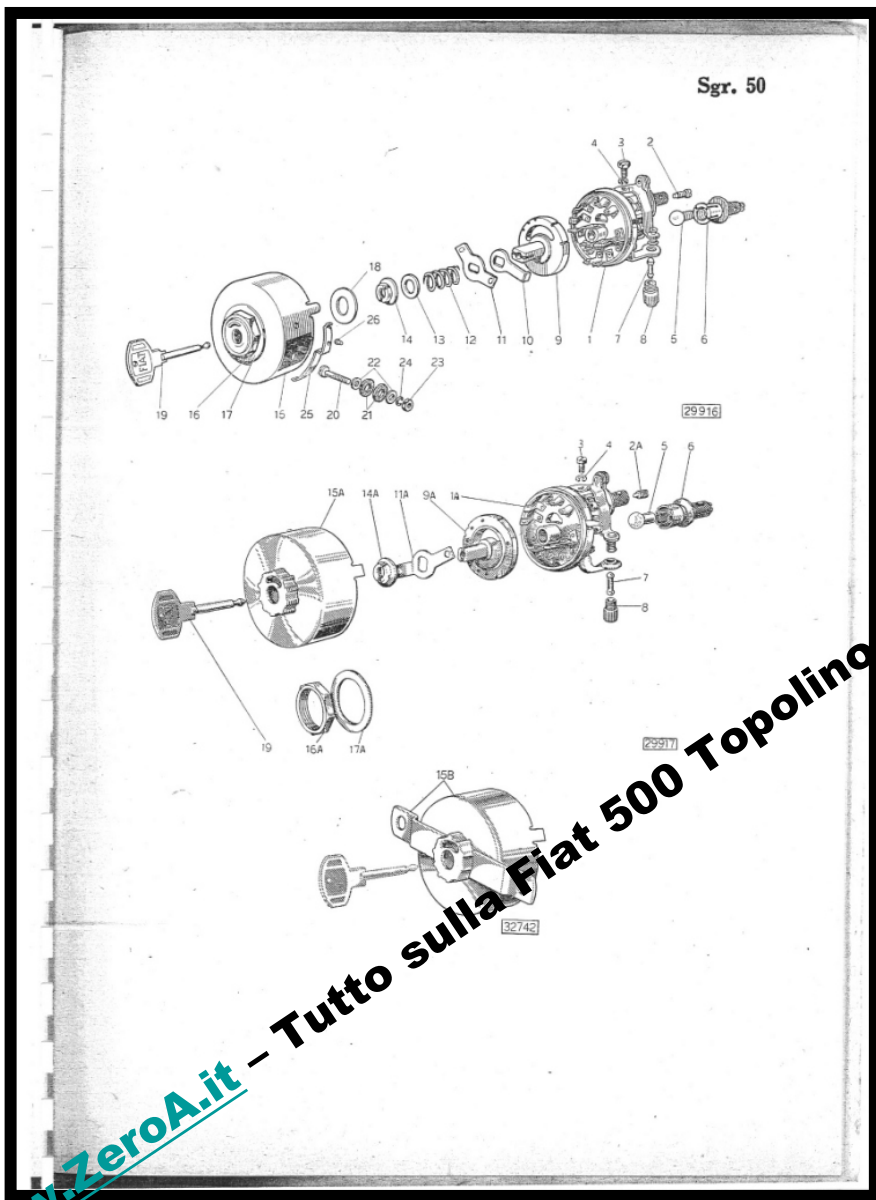
www.ZeroA.it - Tutto sulla Fiat 500 Topolino - www.ZeroA.it - Tutto sulla Fiat 500 Topolino



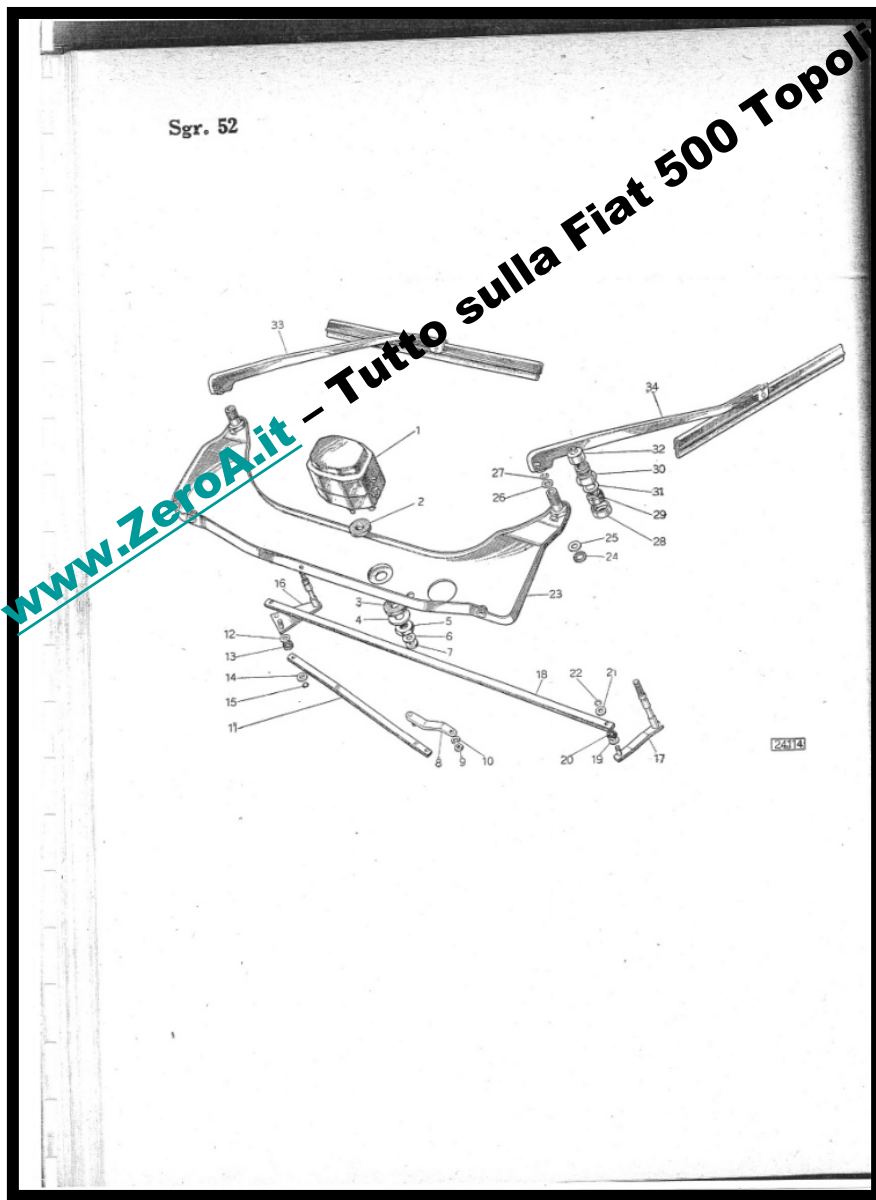
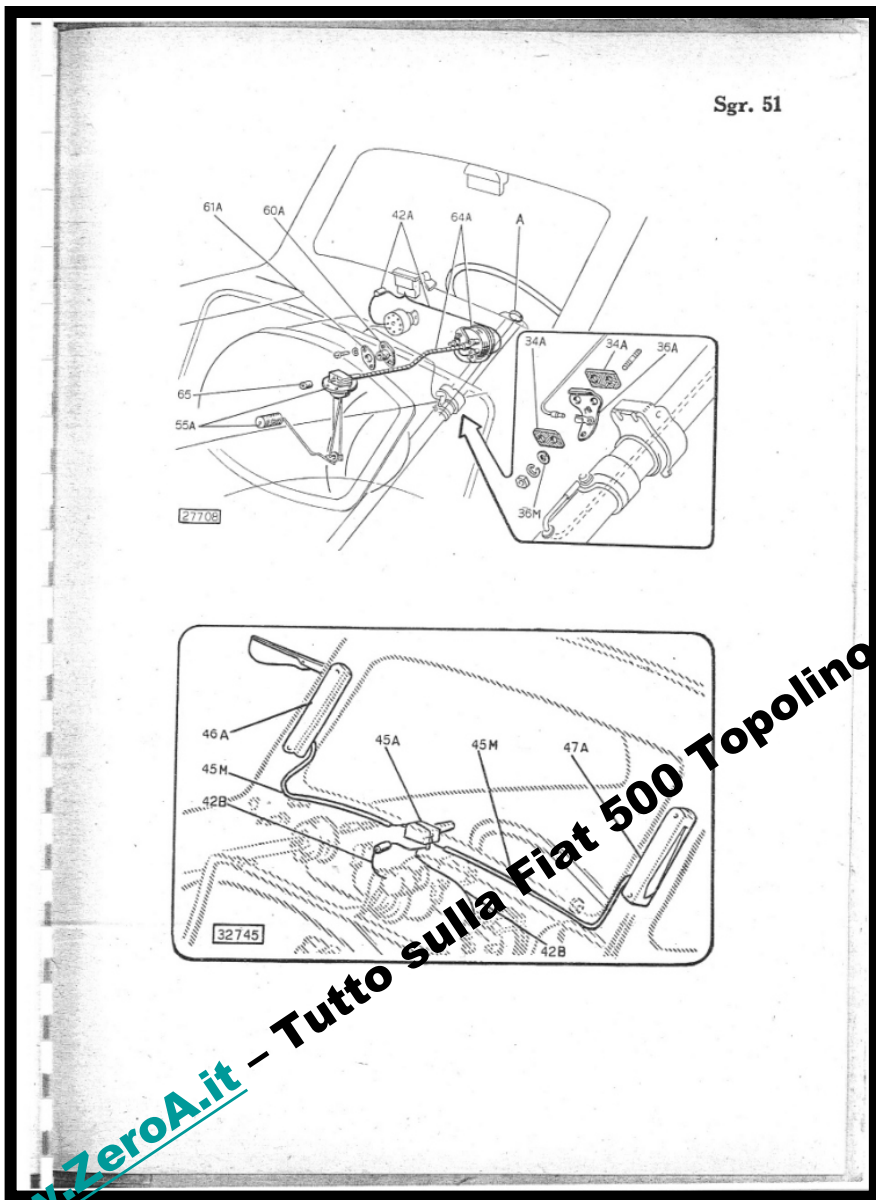
www.ZeroA.it – Tutto sulla Fiat 500 Topolino



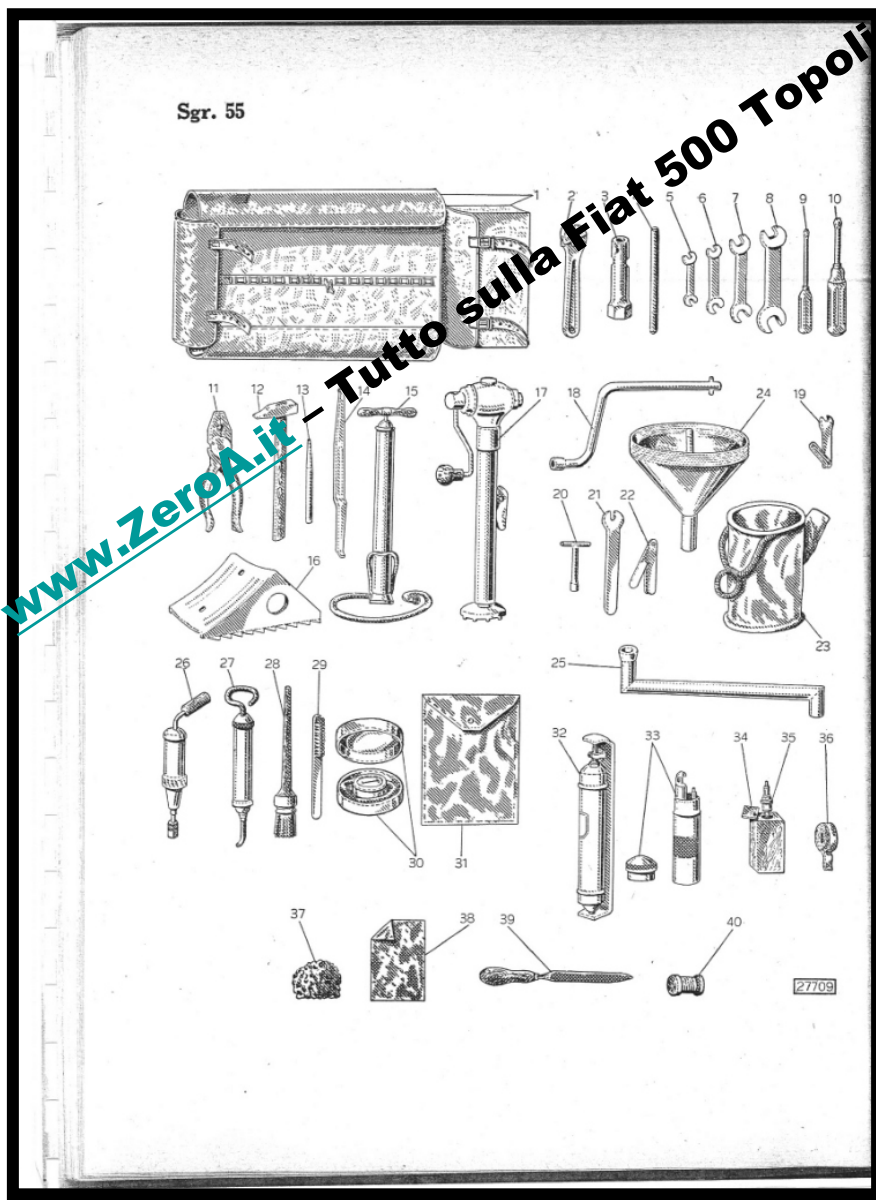
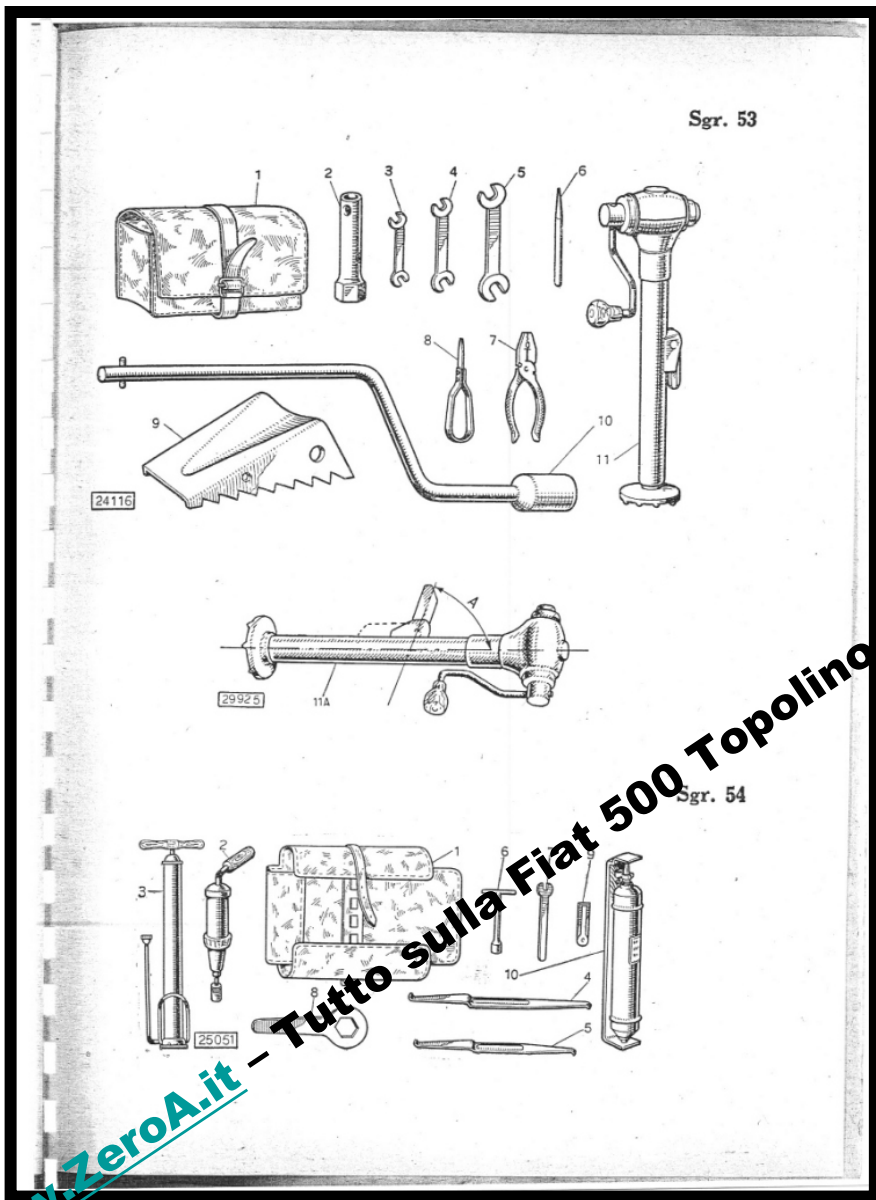
www.ZeroA.it - Tutto sulla Fiat 500 Topolino - www.ZeroA.it - Tutto sulla Fiat 500 Topolino



www.ZeroA.it – Tutto sulla Fiat 500 Topolino



www.ZeroA.it - Tutto sulla Fiat 500 Topolino



www.ZeroA.it - Tutto sulla Fiat 500 Topolino