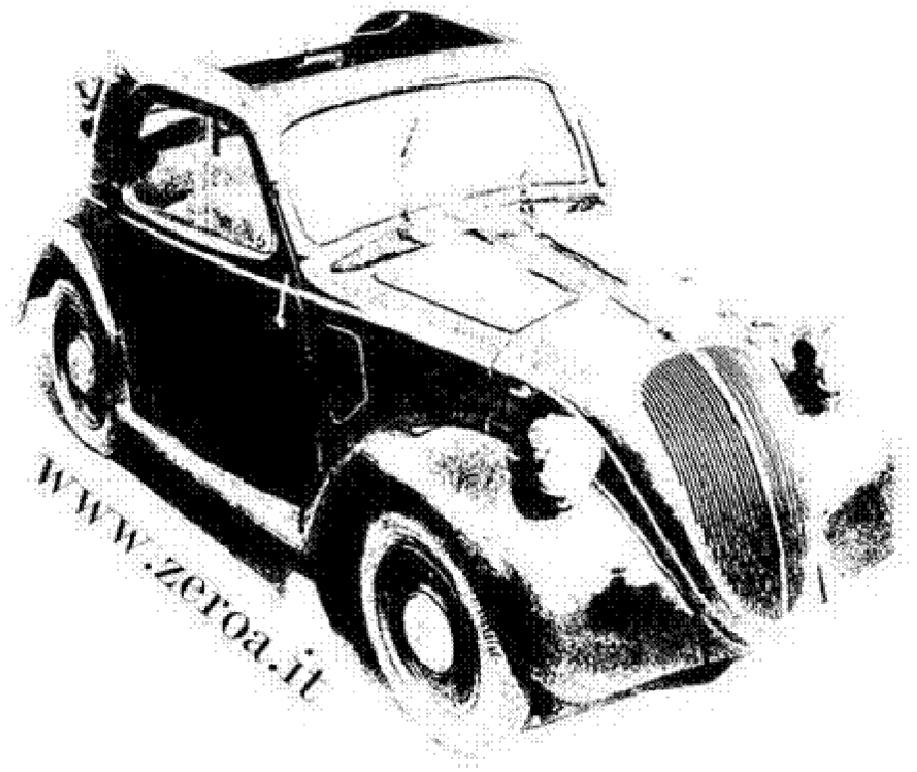


Fiat 500 - 1936/1948 7a Edizione Catalogo dei Ricambi



Catalogo gratuito VIETATA LA VENDITA

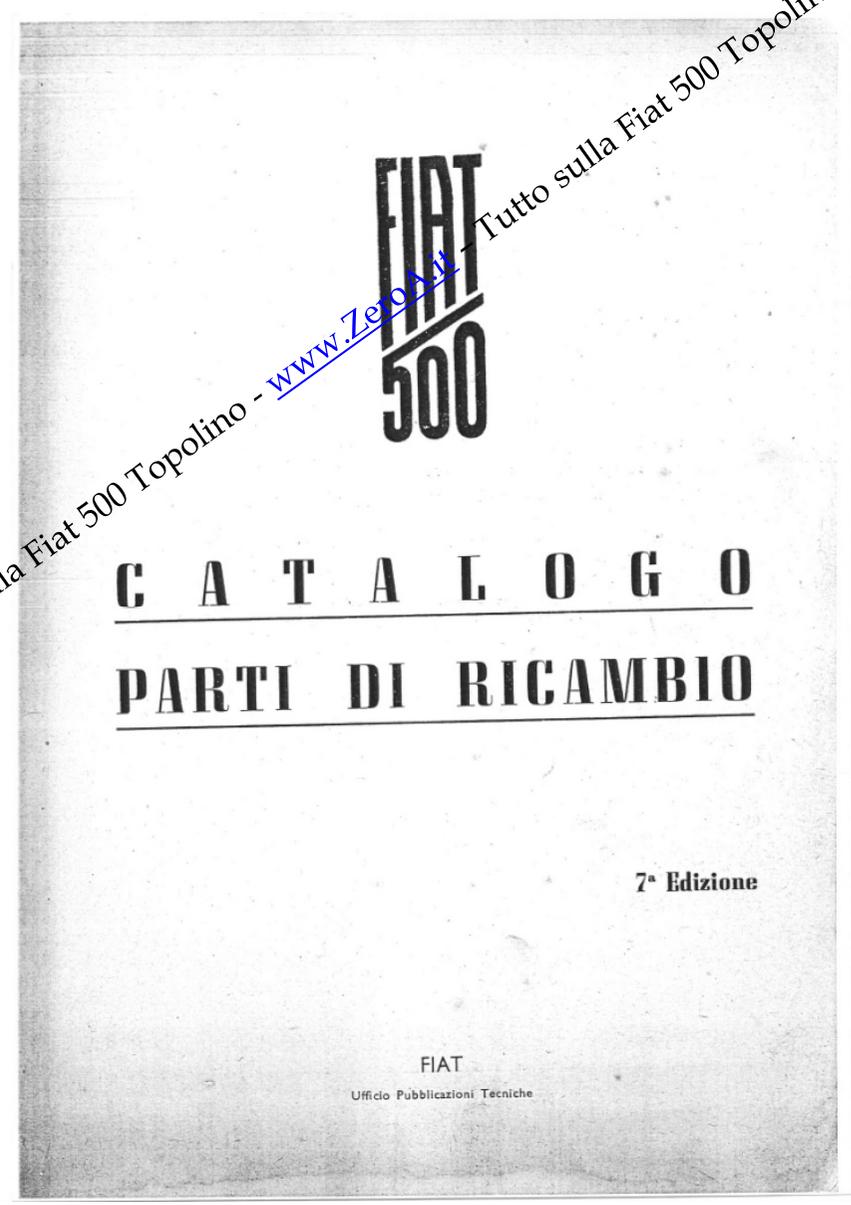
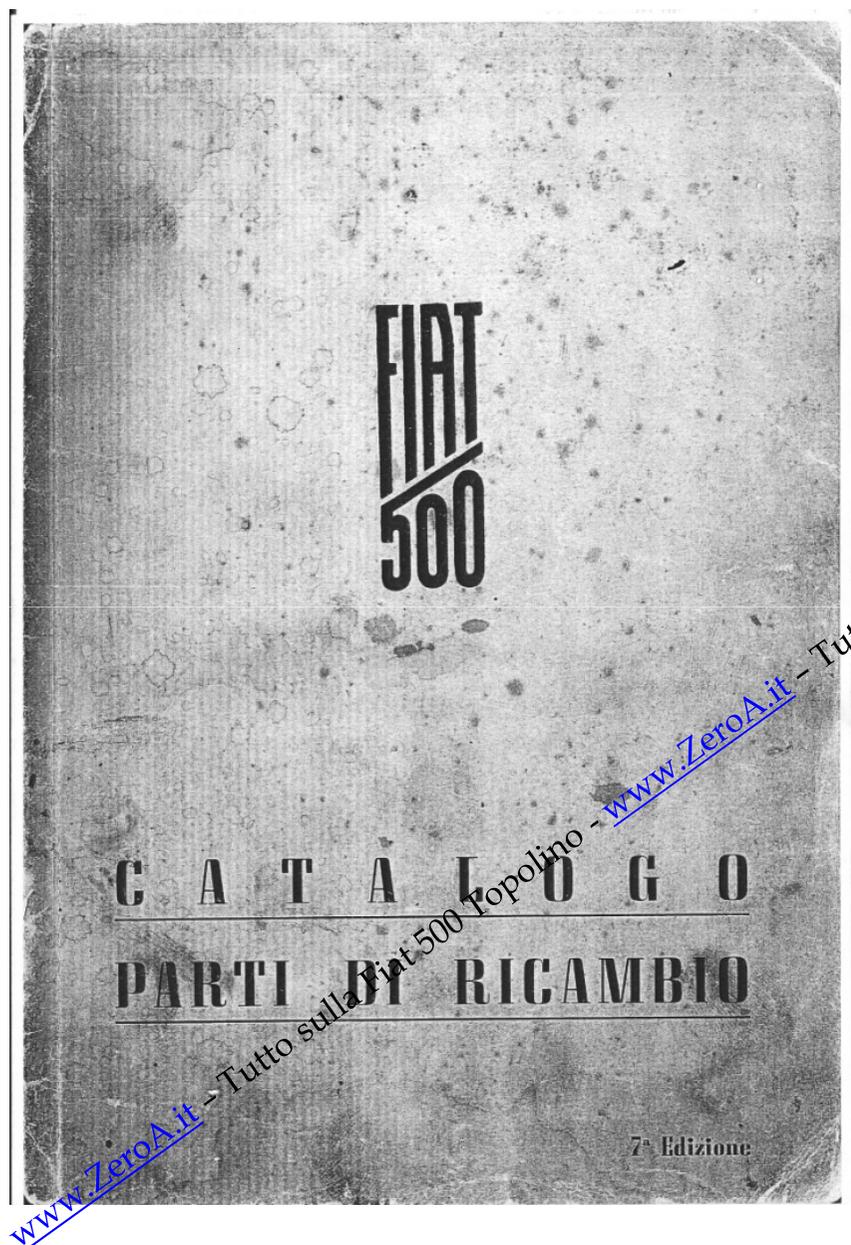
Lo trovi su www.ZeroA.it

info@zero.it

www.ZeroA.it - Tutto sulla Fiat 500 Topolino

(Paolo Bellinazzi) info@zeroa.it

www.ZeroA.it - Tutto sulla Fiat 500 Topolino
(Paolo Bellinazzi) info@zeroa.it



Tutti i diritti di riproduzione del presente catalogo sono riservati alla
Soc. An. FIAT - TORINO.

Le denominazioni dei pezzi di ricambio, il testo ed il sistema di numerazione non possono essere ristampati o tradotti nè integralmente nè parzialmente senza autorizzazione scritta della Soc. An. FIAT - TORINO

Copyright by S. A. Fiat - Torino

Stampato N. 03148 - XII-1948 - 3000.

NORME PER LE ORDINAZIONI

Le ordinazioni di parti debbono pervenirci corredate delle seguenti indicazioni:

- 1) Modello dell'autotelaio.
 - 2) Numero di targa dell'autotelaio (stampigliato sulla parte destra superiore della traversa anteriore del telaio foggiate ad anello).
 - 3) Numero di targa del motore, se si tratta di pezzi relativi al motore (stampigliato sull'estremità anteriore del lato destro del blocco cilindri, presso il bordo d'unione con la testa).
 - 4) Numero d'ordinazione che è indicato negli elenchi di ciascun sottogruppo.
- Se il numero è preceduto dalle lettere Nr, il pezzo è « Normale »
Se lo precedono invece le lettere BS., si tratta di bulloneria speciale.
In ogni caso tali indicazioni debbono essere citate nell'ordinazione.

DIMENSIONI DEI PEZZI NORMALI E DEI CUSCINETTI

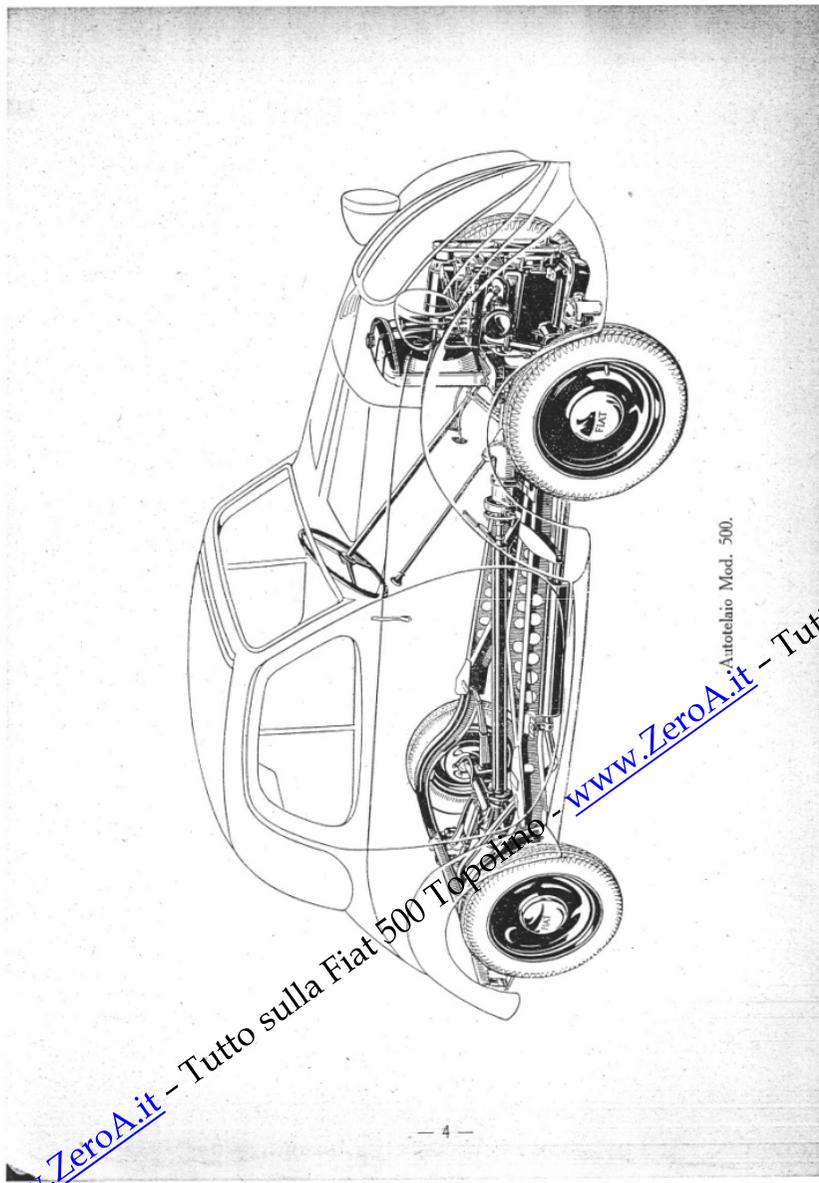
Le parti di bulloneria normale ed i cuscinetti elencate nel corpo del presente Catalogo ed illustrate nelle rispettive tavole, sono pure comprese nelle tabelle riassuntive (pag. 151 per la bulloneria e pag. 157 per i cuscinetti) dove a fianco di apposite figure riproducenti la forma del pezzo sono indicate le dimensioni di ciascuna parte.

AVVERTENZE

- Le voci « destro » - « sinistro » - « anteriore » - « posteriore » indicate nelle denominazioni delle parti, si riferiscono sempre alla direzione di marcia della vettura.
- I conduttori elettrici vengono sempre forniti completi di capicorda, terminali, ecc., in modo cioè da poter essere applicati direttamente senza ulteriori manipolazioni.
- Le parti che portano grani, tappi ed altre parti avvitate o piantate a forza, si intendono fornite di ricambio complete delle stesse. I prigionieri debbono invece essere richiesti separatamente perchè se avvitati nella loro sede richiederebbero per il loro maggiore ingombro, uno speciale imballaggio.

Nota per gli Enti FIAT

Il presente catalogo è aggiornato a quanto pubblicato sul Bollettino Informazioni Tecniche fino al N. 7-8 Luglio-Agosto 1948. La colonna in bianco « Aggiorn. » a sinistra delle colonne dei Numeri di figura e d'ordinazione delle parti, serve per indicare il Numero dei Bollettini successivi che contempleranno parti di ricambio aggiornate rispetto alle corrispondenti contenute nel presente Catalogo.



Autotelaio Mod. 500.

CARATTERISTICHE PRINCIPALI

MOTORE

| | |
|--|---------------------|
| Motore a valvole laterali, mod. | 500 |
| Numero di cilindri | 4 |
| Diametro e corsa degli stantuffi | mm 52x67 |
| Cilindrata totale | cm ³ 570 |
| Rapporto di compressione | 6,7 |
| Potenza massima (al freno) | Cv. 13 |
| Regime corrispondente | giri/min. 4000 |
| Velocità massima | Cv. 8 |

AUTOTELAIO

| | |
|---|---------------|
| Passo | m 2,000 |
| Carreggiata anteriore | m 1,114 |
| » posteriore | m 1,083 |
| Cambio a quattro velocità e retromarcia. | |
| Ponte con coppia riduttrice ad ingranaggi conici: Rapporto normale 8/39 — a richiesta rapporto 8/41. | |
| Sospensione anteriore e posteriore con molle a balestra ed ammortizzatori idraulici. | |
| Freni idraulici alle quattro ruote e meccanico sulla trasmissione. | |
| Ruote a disco | 15" x 2,50" C |
| Pneumatici | 4,00 — 15 |

www.ZeroA.it - Tutto sulla Fiat 500 Topolino - www.ZeroA.it - Tutto sulla Fiat 500 Topolino

INDICE GENERALE

| | |
|---|------------------|
| COMPLESSO C 1 - Autotelaio | Pagg. da 9 a 147 |
| SOTTOCOMPLESSO SC 1 - Motore | Pagg. da 9 a 40 |
| Gruppo G 1 - Organi principali | Pagg. da 9 a 17 |
| <i>Sottogruppo</i> 1 - Gruppo cilindri, testa e coperchi | Pag. 9 |
| » 2 - Coppa per basamento motore | » 11 |
| » 3 - Albero manovella e volano motore | » 12 |
| » 4 - Bielle e stantuffi | » 14 |
| » 5 - Comandi della distribuzione | » 16 |
| » 6 - Distribuzione | » 16 |
| Gruppo G 7 - Alimentazione e scarico | Pagg. da 17 a 33 |
| <i>Sottogruppo</i> 7 - Serbatoio e tubazioni del combustibile | Pag. 17 |
| » 8 - Comandi del carburatore | » 20 |
| » 9 - Carburatore e filtro aria | » 24 |
| » 10 - Parti dei filtri combustibile 363154 e 397953 | » 25 |
| » 11 - Parti del filtro combustibile 708595 | » 25 |
| » 12 - Parti del carburatore 373126 (fino al motore N. 100516) | » 26 |
| » 12 A - Parti dei carburatori 701493 (fino al motore N. 100516) - 703455 (dal motore N. 100517; precedente) - 711263 (attuale) | » 28 |
| » 13 - Collettore di aspirazione e condotto di scarico | » 30 |
| » 14 - Silenziatore e tubazioni (fino all'autotelaio N. 046000) | » 31 |
| » 14 A - Silenziatore e tubazioni (dall'autotelaio N. 046001) | » 32 |
| Gruppo G 15 - Lubrificazione | Pagg. da 34 a 37 |
| <i>Sottogruppo</i> 15 - Pompa olio, filtro, manometro e tubazioni | Pag. 34 |
| » 16 - Parti della pompa olio | » 36 |
| Gruppo G 17 - Raffreddamento | Pagg. da 37 a 40 |
| <i>Sottogruppo</i> 17 - Radiatore e tubazioni per circolazione acqua | Pag. 37 |
| » 18 - Ventilatore e pulegge di comando | » 39 |
| SOTTOCOMPLESSO SC 19 - Trasmissione | Pagg. da 40 a 57 |
| Gruppo G 19 - Innesto | » da 40 a 44 |
| <i>Sottogruppo</i> 19 - Frizione e suo comando | » 40 |
| » 20 - Parti della frizione | » 42 |
| Gruppo G 21 - Cambio | Pagg. da 44 a 50 |
| <i>Sottogruppo</i> 21 - Comando del cambio di velocità | Pag. 44 |
| » 22 - Scatola e cerchi del cambio di velocità | » 46 |
| » 23 - Ruotismi del cambio di velocità | » 48 |
| » 24 - Tachimetro e suo comando | » 49 |
| Gruppo G 25 - Alberi e giunti | Pagg. da 50 a 52 |
| <i>Sottogruppo</i> 25 - Albero di trasmissione | » 50 |

| | |
|--|--------------------|
| Gruppo G 26 - Ponte | Pagg. da 51 a 57 |
| <i>Sottogruppo</i> 26 - Scatola del ponte posteriore ed alberi differenziale | Pag. 52 |
| » 27 - Ruotismi del ponte posteriore | » 55 |
| SOTTOCOMPLESSO SC 28 - Freni | Pagg. da 57 a 80 |
| Gruppo G 28 - Freno sulla trasmissione | » da 57 a 60 |
| <i>Sottogruppo</i> 28 - Freno sulla trasmissione e suo comando | Pag. 57 |
| Gruppo G 29 - Freni sulle ruote | Pagg. da 60 a 80 |
| <i>Sottogruppo</i> 29 - Comando del freno a mano | Pag. 60 |
| » 30 - Impianto idraulico dei freni | » 63 |
| » 30 A - Impianto idraulico dei freni | » 69 |
| » 31 - Parti del comando maestro 340612 e dei cilindri comando ganasce freni 350426 - 366656 - 366657 (fino all'autotelaio N. 033458) | » 73 |
| » 31 A - Parti dei cilindri maestri 373793 e 624484 e dei cilindri comando ganasce freni 390242 - 627751 - 085762 e 624489 (dall'autotelaio N. 033459 fino al N. 115705, esclusi gli autotelai citati a pag. 73, nota 9) | » 75 |
| » 31 B - Parti della pompa idraulica di comando 697570 e dei cilindri comando ganasce freni 691229 - 691230 (dall'autotelaio N. 115706, compresi gli autotelai citati a pag. 73, nota 9) | » 76 |
| » 32 - Freni sulle ruote anteriori e posteriori | » 78 |
| SOTTOCOMPLESSO SC 33 - Telaio e ruote | Pagg. da 80 a 107 |
| Gruppo G 33 - Telaio ed annessi | Pagg. da 80 a 82 |
| <i>Sottogruppo</i> 33 - Telaio | » 80 |
| » 34 - Sospensione motore e cambio | » 82 |
| Gruppo G 35 - Sterzo | Pagg. da 82 a 90 |
| <i>Sottogruppo</i> 35 - Organi della guida | Pag. 82 |
| » 36 - Organi dello sterzo | » 86 |
| Gruppo G 37 - Sospensioni e ruote | Pagg. da 90 a 107 |
| <i>Sottogruppo</i> 37 - Sospensione anteriore | Pag. 90 |
| » 38 - Sospensione posteriore (fino all'autotelaio N. 046000) | » 94 |
| » 38 A - Sospensione posteriore (dall'autotelaio N. 046001) | » 97 |
| <i>Sottogruppo</i> 39 - Parti degli ammortizzatori anteriori 359301 - 359302 | Pag. 101 |
| » 40 - Parti degli ammortizzatori posteriori 354377 - 354378 (fino all'autotelaio N. 046000) e 389757 - 389970 (dall'autotelaio N. 046001) | » 102 |
| » 41 - Fuso e cuscinetti sul mozzo anteriore | » 104 |
| » 42 - Mozzi e ruote anteriori e posteriori | » 105 |
| SOTTOCOMPLESSO SC 43 - Impianto elettrico | Pagg. da 107 a 147 |
| Gruppo G 43 - Accensione | » da 107 a 111 |
| <i>Sottogruppo</i> 43 - Distributore e bobina d'accensione, cavi e candele | Pag. 107 |
| » 44 - Comando del distributore d'accensione | » 109 |
| » 45 - Parti del distributore d'accensione | » 110 |

www.ZeroA.it - Tutto sulla Fiat 500 Topolino - www.ZeroA.it - Tutto sulla Fiat 500 Topolino

| | | |
|--------------------|---|--------------------|
| Gruppo | G 46 - Avviamento del motore | Pagg. da 111 a 118 |
| Sottogruppo | 46 - Motorino avviamento e suo comando | Pag. 111 |
| " | 47 - Parti del motorino avviamento 336378 (fino al motore N. 033508) | " 113 |
| " | 47 A - Parti del motorino avviamento 394309 (dal motore N. 033509) | " 115 |

| | | |
|--------------------|---|--------------------|
| Gruppo | G 48 - Generatore | Pagg. da 118 a 124 |
| Sottogruppo | 48 - Dinamo, batteria e interruttore di minima | Pag. 118 |
| " | 49 - Parti della dinamo 340036 | " 122 |
| " | 50 - Parti dell'interruttore di minima 319608 | " 123 |

| | | |
|--------------------|---|--------------------|
| Gruppo | G 51 - Illuminazione | Pagg. da 124 a 143 |
| Sottogruppo | 51 - Fanaleria ed illuminazioni varie | Pag. 124 |
| " | 52 - Parti del quadretto 337723 (fino all'autotelaio N. 015734 e dall'autotelaio N. 016771 fino al N. 019839) | " 135 |
| " | 52 A - Parti del quadretto 378735 (dall'autotelaio N. 015735 fino al N. 016770 e dall'autotelaio N. 019840) | " 136 |
| " | 53 - Parti del proiettore 350430 (tipo « Co ») (Berlina, fino all'autotelaio N. 052300 - Furgoncino, fino all'autotelaio N. 064499) | " 137 |
| " | 54 - Parti del proiettore 350430 (tipo « Gr ») (Berlina, fino all'autotelaio N. 052300 - Furgoncino, fino all'autotelaio N. 064499) | " 138 |
| " | 54 A - Parti del proiettore 613060 (Berlina, dall'autotelaio N. 052301 - Furgoncino, dall'autotelaio N. 064500, di tipo « Co » col numero d'approvazione 98-2 stampigliato sulla cornice) | " 139 |
| " | 54 B - Parti del proiettore 613060 (Berlina, dall'autotelaio N. 052301 - Furgoncino, dall'autotelaio N. 064500, di tipo « Ci » col numero d'approvazione 131-2 stampigliato sulla cornice) | " 140 |
| " | 55 - Parti del fanale targa 085900 (fino all'autotelaio N. 014086, esclusi gli autotelai extra) | " 140 |
| " | 56 - Parti del fanale targa e arresto 085899 (per gli autotelai extra fino al N. 014086) | " 141 |
| " | 56 A - Parti del segnalatore targa, arresto e catarifrangente 375994 (dall'autotelaio N. 014087, precedente) | " 142 |
| " | 56 B - Parti del segnalatore targa, arresto e catarifrangente 624876 di tipo « Co » (attuale) | " 142 |
| " | 56 C - Parti del segnalatore targa, arresto e catarifrangente 624876 di tipo « Ct » (Attuale) | " 143 |

| | | |
|--------------------|---|--------------------|
| Gruppo | G 57 - Accessori | Pagg. da 143 a 147 |
| Sottogruppo | 57 - Avvisatori, tergicristalli e segnalatori vari | Pag. 143 |

COMPLESSO C 58 - Dotazioni Pagg. da 148 a 149

SOTTOCOMPLESSO SC 58 - Attrezzi e accessori Pagg. da 148 a 149

| | | |
|--------------------|--|--------------------|
| Gruppo | G 58 - Attrezzi e accessori | Pagg. da 148 a 149 |
| Sottogruppo | 58 - Attrezzi e accessori (borsa normale) | Pag. 148 |
| " | 59 - Attrezzi e accessori (borsa supplementare) | " 149 |

| | |
|---|----------|
| TABELLA DELLA RISONERIA NORMALE | Pag. 151 |
|---|----------|

| | |
|----------------------------------|-------|
| TABELLA DEI CUSCINETTI | " 157 |
|----------------------------------|-------|

| | |
|---|-------|
| INDICE NUMERICO DELLE PARTI DI RICAMBIO | " 159 |
|---|-------|

COMPLESSO C 1 - AUTOTELAIO

SOTTOCOMPLESSO SC 1 - MOTORE

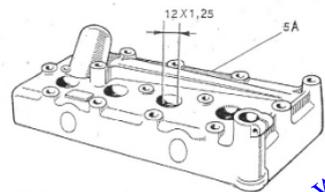
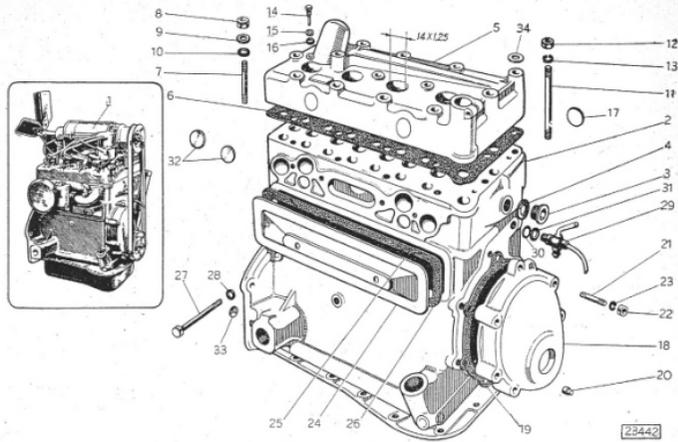
GRUPPO G 1 - Organi principali

Sgr. 1 - Gruppo cilindri, testa e coperchi

| Aggiorn. | Fig. | N. d'ordinaz. | DESCRIZIONE | Quant. |
|----------|------|---------------|---|--------|
| | 1 | 391677 | Motore per autotelai « Alta quota » | 1 |
| | " | 381064 | Motorino per autotelai « Alta quota », cioè con testa cilindri 5 A/710766 del presente sottogruppo; figg. 12, 13, 14 e 15 del sottogruppo 9; fig. 27/381571 del sottogruppo 15; fig. 1 A/381067 del sottogruppo 44) | — |
| | 2 | | Gruppo cilindri con basamento (con cuscinetti per albero manovella e distribuzione, fig. 15 del sottogruppo 6 e fig. 7 del sottogruppo 15) (fino al motore N. 098530, cioè con foro per il tappo fig. 3 filettato di mm 18x1,5. Soppres. Chiedere in sostituzione il gruppo cilindri 347591). | — |
| | " | 347591 | Gruppo cilindri con basamento (con cuscinetti per albero manovella e distribuzione, fig. 15 del sottogruppo 6 e fig. 7 del sottogruppo 15) (dal motore N. 098531, cioè col foro per tappo fig. 3 filettato di mm 28x1,5) | 1 |
| | 3 | Nr 2731 | Tappo per gruppo cilindri (fino al motore N. 098530, avente cioè il diametro della parte filettata di mm 18x1,5) | 1 |
| | " | Nr 2994 | Tappo per gruppo cilindri (dal motore N. 098531, avente cioè il diametro della parte filettata di mm 28x1,5) | 1 |
| | 4 | Nr 2814 | Guarnizione per tappo (fino al motore N. 098530, avente cioè il diametro del foro di mm 18,2) | 1 |
| | " | Nr 2822 | Guarnizione per tappo (dal motore N. 098531, avente cioè il diametro del foro di mm 28,3) | 1 |
| | 5 | 347656 | Testa per gruppo cilindri (fino al motore N. 060057. Soppres. Chiedere la nuova testa 602211 unitamente a n. 4 candele 602687 e n. 4 guarnizioni 088769) | — |
| | " | 381066 | Testa per gruppo cilindri (per autotelai « Alta quota ») (precedente. Soppres. Chiedere la nuova testa 710766 unitamente a n. 4 candele 602687 e n. 4 guarnizioni 088769). | — |
| | 5 A | 602211 | Testa per gruppo cilindri (dal motore N. 060058) | 1 |
| | " | 710766 | Testa per gruppo cilindri (per autotelai « Alta quota ») (attuale) | 1 |
| | 6 | 349181 | Guarnizione per testa | 1 |
| | 7 | BS. 336433 | Prigioniero per fissaggio testa al gruppo cilindri | 10 |
| | 8 | Nr 12307 | Dado per prigioniero | 10 |
| | 9 | Nr 5196 | Rosetta piana per dado | 10 |
| | 10 | BS. 336432 | Rosetta di rame per dado | 10 |
| | 11 | Nr 17745 | Prigioniero anteriore per fissaggio testa e dinamo al gruppo cilindri | 2 |
| | " | BS. 363372 | Prigioniero posteriore per fissaggio testa e dinamo al gruppo cilindri | 2 |
| | 12 | Nr 12307 | Dado per prigioniero posteriore | 2 |
| | " | Nr 12794 | Dado per prigioniero anteriore | 2 |
| | 13 | Nr 5166 | Rosetta elastica per dado Nr 12307 | 2 |
| | " | Nr 5168 | Rosetta elastica per dado Nr 12794 | 2 |
| | 14 | 348125 | Tappo sulla testa per spia punto morto | 1 |
| | 15 | Nr 5194 | Rosetta piana per tappo | 1 |

www.ZeroA.it - Tutto sulla Fiat 500 Topolino

Sgr. 1 — Gruppo cilindri, testa e coperchi.

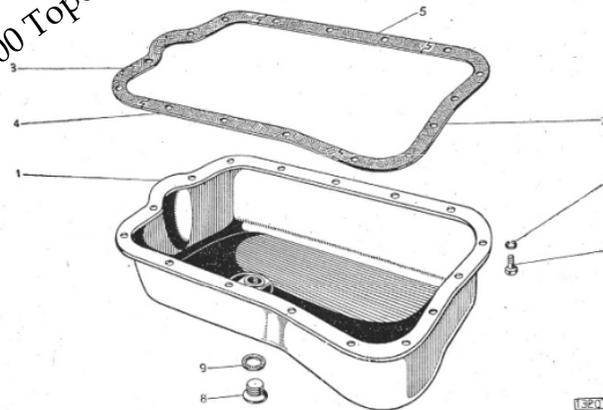


| Aggiorn. | Fig. | N. d'ordinaz. | DENOMINAZIONE | Quant. |
|----------|------------|---------------|--|--------|
| 16 | BS. 686952 | | Rosetta di plastica per tappo | 1 |
| 17 | Nr 1587 | | Tappo per la testa cilindri (diametro 18) | 3 |
| 18 | 347523 | | Coperchio per ingranaggi distribuzione | 1 |
| 19 | 335554 | | Coperchio per coperchio | 1 |
| 20 | Nr 7991 | | Grillo per centraggio coperchio | 2 |
| 21 | Nr 15003 | | Prigioniero per fissaggio coperchio | 4 |
| 22 | BS. 37333 | | Prigioniero per fissaggio coperchio | 4 |
| 23 | Nr 7264 | | Dado per prigionieri | 8 |
| 24 | 347346 | | Rosetta elastica per dado | 8 |
| 25 | 352559 | | Coperchio per punterie valvole motore | 1 |
| | | | Guarnizione centrale per coperchio (precedente. Soppresso, Chiedere la guarnizione in un solo pezzo 347348). | — |

Sgr. 1 — Gruppo cilindri, testa e coperchi.

| Aggiorn. | Fig. | N. d'ordinaz. | DENOMINAZIONE | Quant. |
|----------|------------|---------------|--|--------|
| 26 | 352560 | | Guarnizione laterale per coperchio (precedente. Soppresso. Chiedere la guarnizione in un solo pezzo 347348). | — |
| » | 347348 | | Guarnizione per coperchio (attuale, cioè in un solo pezzo) | 1 |
| 27 | BS. 336431 | | Vite fissaggio coperchio | 2 |
| 28 | BS. 686952 | | Rosetta piana per vite | 2 |
| 29 | 366422 | | Rubinetto per scarico acqua gruppo cilindri | 1 |
| 30 | BS. 688898 | | Guarnizione per rubinetto scarico acqua cilindri | 1 |
| 31 | BS. 686953 | | Guarnizione per rubinetto scarico acqua cilindri | 4 |
| 32 | Nr 1590 | | Tappo per gruppo cilindri (diametro 25) | 7 |
| » | Nr 1586 | | Tappo per gruppo cilindri (diametro 16) | 4 |
| 33 | Nr 1583 | | Tappo per condotti sul basamento (diametro 10) | 2 |
| » | Nr 1585 | | Tappo per condotti sul basamento (diametro 14) | 2 |
| 34 | BS. 37082 | | Rosetta piana per appoggio dinamo sulla testa | — |

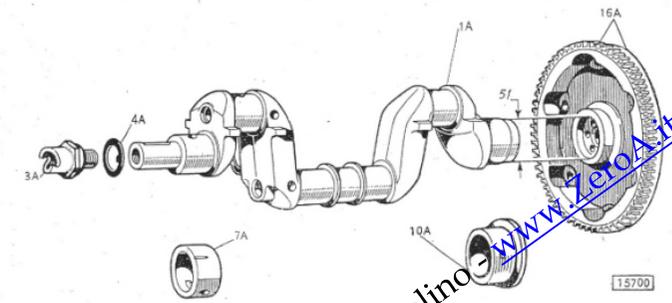
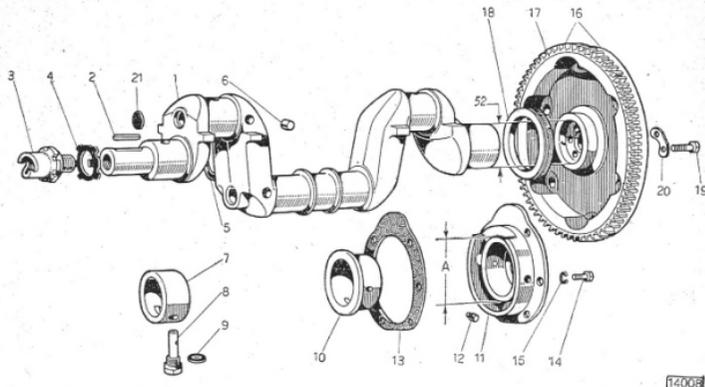
Sgr. 2 — Coppa per basamento motore.



| | | | | |
|---|----------|--|--|----|
| 1 | 359845 | | Coppa per basamento motore | 1 |
| 2 | 347528 | | Guarnizione anteriore per coppa (precedente. Soppresso. Chiedere la guarnizione in un solo pezzo 347525). | — |
| 3 | 347529 | | Guarnizione posteriore per coppa (precedente. Soppresso. Chiedere la guarnizione in un solo pezzo 347525). | — |
| 4 | 347526 | | Guarnizione destra per coppa (precedente. Soppresso. Chiedere la guarnizione in un solo pezzo 347525). | — |
| 5 | 347527 | | Guarnizione sinistra per coppa (precedente. Soppresso. Chiedere la guarnizione in un solo pezzo 347525). | — |
| » | 347525 | | Guarnizione per coppa (attuale, cioè in un solo pezzo) | 1 |
| 6 | Nr 6450 | | Vite per fissaggio coppa al basamento | 16 |
| 7 | Nr 5164 | | Rosetta elastica per bullone | 16 |
| 8 | Nr 12022 | | Tappo per scarico olio dalla coppa | 1 |
| 9 | Nr 2815 | | Guarnizione per tappo | 1 |

www.ZeroA.it - Tutto sulla Fiat 500 Topolino - www.ZeroA.it - Tutto sulla Fiat 500 Topolino - www.ZeroA.it - Tutto sulla Fiat 500 Topolino - www.ZeroA.it - Tutto sulla Fiat 500 Topolino

Sgr. 3 — Albero manovella e volano motore.



| Aggiorn. | Fig. | N. d'ordinaz. | DENOMINAZIONE | Quant. |
|----------|------|---------------|--|--------|
| | I | 347822 | Albero manovella per motore (fino al motore N. 006618) | 1 |
| | I A | 372849 | Albero manovella per motore (dal motore N. 006619 fino al motore N. 118350 cioè con perni di biella di mm 44,975+45,000 di diametro e relativo alla biella 348032) (Soppresso. Chiedere in sostituzione il nuovo albero 711675). | — |
| | | 711675 | Albero manovella per motore (dal motore N. 118351, cioè con perni di biella di mm 44,988+45,000 di diametro e relativo alla biella 712311) | 1 |

Sgr. 3 — Albero manovella e volano motore.

| Aggiorn. | Fig. | N. d'ordinaz. | DENOMINAZIONE | Quant. |
|----------|------|---------------|--|--------|
| | 2 | Nr 5582 | Chiavetta per albero | 1 |
| | 3 | 363707 | Dado per albero (precedente. Soppresso. Chiedere in sostituzione i pezzi 379644 e 379645). | — |
| | 3 A | 379644 | Dado per albero (attuale) | 1 |
| | 4 | BS. 363708 | Piastrina di sicurezza per dado (precedente) | 1 |
| | 4 A | BS. 379645 | Piastrina di sicurezza per dado (attuale) | 1 |
| | 5 | 352073 | Tubo sull'albero manovella per circolazione olio | 1 |
| | 6 | BS. 354121 | Tappo per chiusura foro per tubo | 2 |
| | 7 | 352066 | Cuscinetto anteriore per albero manovella (precedente. Soppresso. Chiedere il nuovo cuscinetto 393672) | — |
| | | 365417 | Cuscinetto anteriore (maggiorato di 2/10 mm) (1). | — |
| | | 365418 | Cuscinetto anteriore (maggiorato di 4/10 mm) (1). | — |
| | | 365419 | Cuscinetto anteriore (maggiorato di 6/10 mm) (1). | — |
| | | 365420 | Cuscinetto anteriore (maggiorato di 8/10 mm) (1). | — |
| | | 365421 | Cuscinetto anteriore (maggiorato di 1 mm) (1). | — |
| | | 365422 | Cuscinetto anteriore (maggiorato di 1,5 mm) (1). | — |
| | | 365423 | Cuscinetto anteriore (maggiorato di 2 mm) (1). | — |
| | 7 A | 393672 | Cuscinetto anteriore per albero manovella (attuale) | 1 |
| | | 393687 | Cuscinetto anteriore (maggiorato di 2/10 mm) (attuale) | 1 |
| | | 393688 | Cuscinetto anteriore (maggiorato di 4/10 mm) (attuale) | 1 |
| | | 393689 | Cuscinetto anteriore (maggiorato di 6/10 mm) (attuale) | 1 |
| | | 393690 | Cuscinetto anteriore (maggiorato di 8/10 mm) (attuale) | 1 |
| | | 393691 | Cuscinetto anteriore (maggiorato di 1 mm) (attuale) | 1 |
| | | 393692 | Cuscinetto anteriore (maggiorato di 1,5 mm) (attuale) | 1 |
| | | 393693 | Cuscinetto anteriore (maggiorato di 2 mm) (attuale) | 1 |
| | 8 | BS. 363374 | Grano per cuscinetto (fino al motore N. 019250) (per i successivi vedere sottogruppo 15) | 1 |
| | 9 | Nr 2809 | Guarnizione per grano (fino al motore N. 019250) (per i successivi vedere sottogruppo 15) | 1 |
| | 10 | 352067 | Cuscinetto posteriore per albero manovella (fino al motore N. 011435, con foro per accesso olio alla scanalatura inclinata dalla parte dello spallamento) | 1 |
| | | 365424 | Cuscinetto posteriore (maggiorato di 2/10 mm) (2) | 1 |
| | | 365425 | Cuscinetto posteriore (maggiorato di 4/10 mm) (2) | 1 |
| | | 365426 | Cuscinetto posteriore (maggiorato di 6/10 mm) (2) | 1 |
| | | 365427 | Cuscinetto posteriore (maggiorato di 8/10 mm) (2) | 1 |
| | | 365428 | Cuscinetto posteriore (maggiorato di 1 mm) (2) | 1 |
| | | 365429 | Cuscinetto posteriore (maggiorato di 1,5 mm). Soppresso. | — |
| | | 365430 | Cuscinetto posteriore (maggiorato di 2 mm). Soppresso. | — |
| | 10 A | 379024 | Cuscinetto posteriore per albero manovella (dal motore N. 011436, con foro per accesso olio alla scanalatura inclinata dalla parte opposta allo spallamento) | 1 |
| | | 379025 | Cuscinetto posteriore (maggiorato di 2/10 mm) (3) | 1 |
| | | 379026 | Cuscinetto posteriore (maggiorato di 4/10 mm) (3) | 1 |
| | | 379027 | Cuscinetto posteriore (maggiorato di 6/10 mm) (3) | 1 |
| | | 379028 | Cuscinetto posteriore (maggiorato di 8/10 mm) (3) | 1 |
| | | 379029 | Cuscinetto posteriore (maggiorato di 1 mm) (3) | 1 |
| | 11 | 352069 | Supporto per cuscinetto (A=mm 68) (con figg. 10 e 12) (fino al motore N. 011435) | 1 |
| | | 379030 | Supporto per cuscinetto (A=mm 66) (con figg. 10 A e 12) (dal motore N. 011436) | 1 |

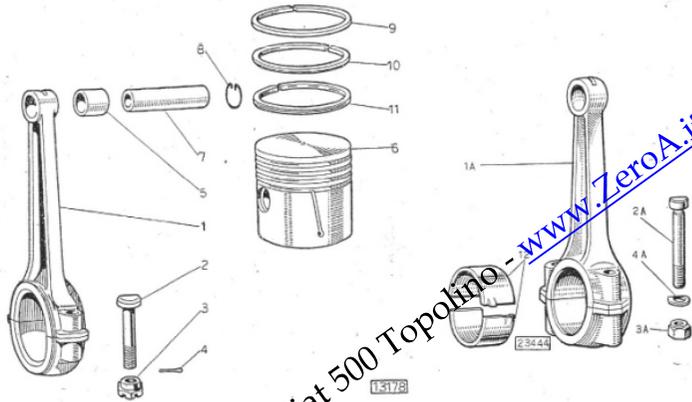
www.ZeroA.it - Tutto sulla Fiat 500 Topolino

Sgr. 3 — Albero manovella e volano motore.

| Aggiorn. | Fig. | N. d'ordinaz. | DENOMINAZIONE | Quant. |
|----------|------|---------------|---|--------|
| 12 | BS. | 363375 | Grano per cuscinetto | 1 |
| 13 | | 347730 | Guarnizione per supporto | 1 |
| 14 | Nr | 9025 | Vite per fissaggio supporto | 6 |
| 15 | Nr | 5164 | Rosetta elastica per vite | 6 |
| 16 | | 367333 | Volano completo per motore (con fig. 17) (fino al motore N. 006618) | 1 |
| 16 A | | 373845 | Volano completo per motore (con fig. 17) (dal motore N. 006619) | 1 |
| 17 | | 341524 | Corona dentata sul volano per avviamento elettrico | 1 |
| 18 | | 352491 | Anello centrifugatore olio per volano | 1 |
| 19 | BS. | 341492 | Vite per fissaggio volano all'albero manovella | 6 |
| 20 | BS. | 369133 | Piastrina di sicurezza per vite | 3 |
| 21 | Nr | 1587 | Tappo per albero manovella | 2 |

- (1) Precedente. Soppresso.
 (2) Fino al motore N. 011435; con foro per accesso olio alla scanalatura inclinato dalla parte dello spallamento.
 (3) Dal motore N. 011436; con foro per accesso olio alla scanalatura inclinato dalla parte opposta dello spallamento.

Sgr. 4 — Bielle e stantuffi.



1 348032 Biella con cappello per motore (con figg. 2, 3, 4 e 5) (fino al motore N. 118350, cioè con cuscinetti in materiale anti-frizione colato nella testa della biella stessa). Sostituendo la serie completa delle bielle, chiedere quelle 712311 munite di cuscinetti convenientemente minorati e delle figg. 2 A, 3 A e 4 A 4

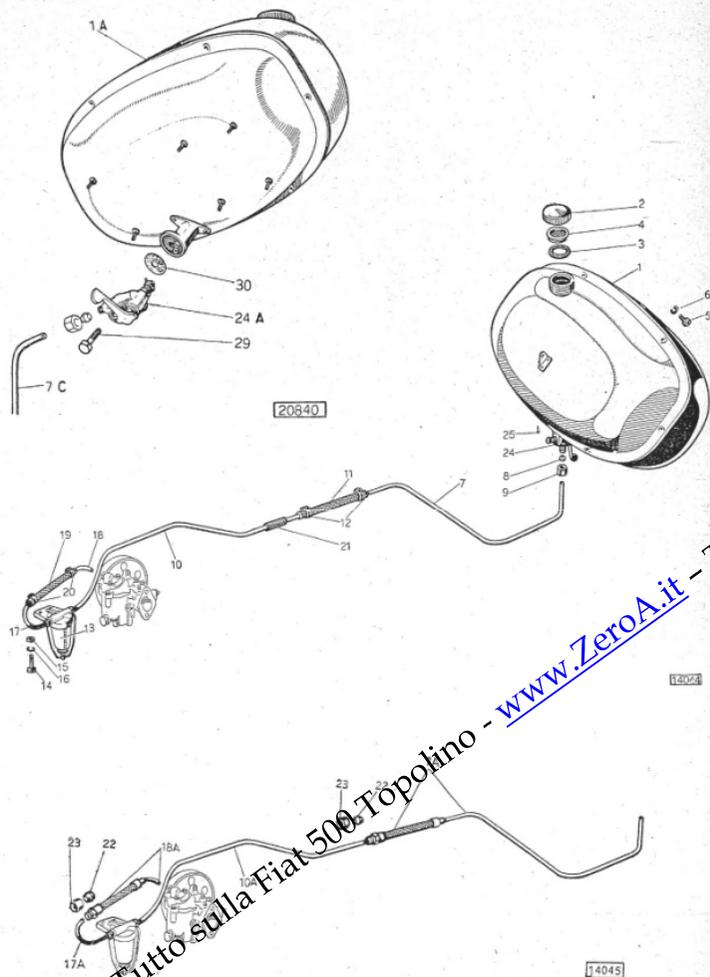
Sgr. 4 — Bielle e stantuffi.

| Aggiorn. | Fig. | N. d'ordinaz. | DENOMINAZIONE | Quant. |
|----------|------|---------------|--|--------|
| 1 | | 365451 | Biella con cappello per motore (minorata di 0,10 mm) (3) (1) | 4 |
| | | 365452 | Biella con cappello per motore (minorata di 0,10 mm) (3) (1) | 4 |
| | | 365453 | Biella con cappello per motore (minorata di 0,10 mm) (3) (1) | 4 |
| | | 365454 | Biella con cappello per motore (minorata di 0,10 mm) (3) (1) | 4 |
| | | 365455 | Biella con cappello per motore (minorata di 1 mm) (3) (1) | 4 |
| | | 365456 | Biella con cappello per motore (minorata di 1,5 mm) (3) (1) | 4 |
| | | 365457 | Biella con cappello per motore (minorata di 2 mm) (3) (1) | 4 |
| 1 A | | 712311 | Biella con cappello per motore (con figg. 2 A, 3 A, 4 A e 5) (dal motore N. 118351, cioè con cuscinetti riportati) | 4 |
| 2 | BS. | 363371 | Vite per fissaggio cappello (1) | 8 |
| 2 A | | 712312 | Vite per fissaggio cappello (2) | 8 |
| 3 | Nr | 12087 | Dado per vite (1) | 8 |
| 3 A | | 712313 | Dado per vite (2) | 8 |
| 4 | Nr | 7341 | Piastrina spaccata per dado (1) | 8 |
| 4 A | | 712314 | Piastrina di sicurezza per dado (2) | 8 |
| 5 | | 335277 | Boccola per piede biella | 4 |
| 6 | | 335279 | Stantuffo per motore | 4 |
| | | 365411 | Stantuffo per motore (maggiorato di 1/10 mm) | 4 |
| | | 365412 | Stantuffo per motore (maggiorato di 2/10 mm) | 4 |
| | | 365413 | Stantuffo per motore (maggiorato di 4/10 mm) | 4 |
| | | 365414 | Stantuffo per motore (maggiorato di 6/10 mm) | 4 |
| | | 365415 | Stantuffo per motore (maggiorato di 8/10 mm) | 4 |
| | | 365416 | Stantuffo per motore (maggiorato di 1 mm) | 4 |
| 7 | | 335280 | Perno per stantuffo | 4 |
| | | 365449 | Perno per stantuffo (maggiorato di 2/10 mm) | 4 |
| | | 365450 | Perno per stantuffo (maggiorato di 5/10 mm) | 4 |
| 8 | | 335282 | Anello elastico arresto perno | 8 |
| 9 | | 335275 | Anello per stantuffo | 8 |
| | | 365431 | Anello per stantuffo (maggiorato di 1/10 mm) | 8 |
| | | 365432 | Anello per stantuffo (maggiorato di 2/10 mm) | 8 |
| | | 365433 | Anello per stantuffo (maggiorato di 4/10 mm) | 8 |
| | | 365434 | Anello per stantuffo (maggiorato di 6/10 mm) | 8 |
| | | 365435 | Anello per stantuffo (maggiorato di 8/10 mm) | 8 |
| | | 365436 | Anello per stantuffo (maggiorato di 1 mm) | 8 |
| 10 | | 335277 | Anello raschiaolio per stantuffo | 4 |
| | | 365443 | Anello raschiaolio per stantuffo (maggiorato di 1/10 mm) | 4 |
| | | 365444 | Anello raschiaolio per stantuffo (maggiorato di 2/10 mm) | 4 |
| | | 365445 | Anello raschiaolio per stantuffo (maggiorato di 4/10 mm) | 4 |
| | | 365446 | Anello raschiaolio per stantuffo (maggiorato di 6/10 mm) | 4 |
| | | 365447 | Anello raschiaolio per stantuffo (maggiorato di 8/10 mm) | 4 |
| | | 365448 | Anello raschiaolio per stantuffo (maggiorato di 1 mm) | 4 |
| 11 | | 335276 | Anello raschiaolio con feritoie per stantuffo | 4 |
| | | 365437 | Anello raschiaolio con feritoie per stantuffo (magg. 1/10 mm) | 4 |
| | | 365438 | Anello raschiaolio con feritoie per stantuffo (magg. 2/10 mm) | 4 |
| | | 365439 | Anello raschiaolio con feritoie per stantuffo (magg. 4/10 mm) | 4 |
| | | 365440 | Anello raschiaolio con feritoie per stantuffo (magg. 6/10 mm) | 4 |
| | | 365441 | Anello raschiaolio con feritoie per stantuffo (magg. 8/10 mm) | 4 |
| | | 365442 | Anello raschiaolio con feritoie per stantuffo (magg. 1 mm) | 4 |
| 12 | | 712173 | Semi-cuscinetto per biella (2) | 8 |
| | | 713377 | Semi-cuscinetto per biella (minorato di mm 0,25) (2) | 8 |
| | | 713378 | Semi-cuscinetto per biella (minorato di mm 0,5) (2) | 8 |
| | | 713379 | Semi-cuscinetto per biella (minorato di mm 0,75) (2) | 8 |
| | | 713380 | Semi-cuscinetto per biella (minorato di mm 1) (2) | 8 |

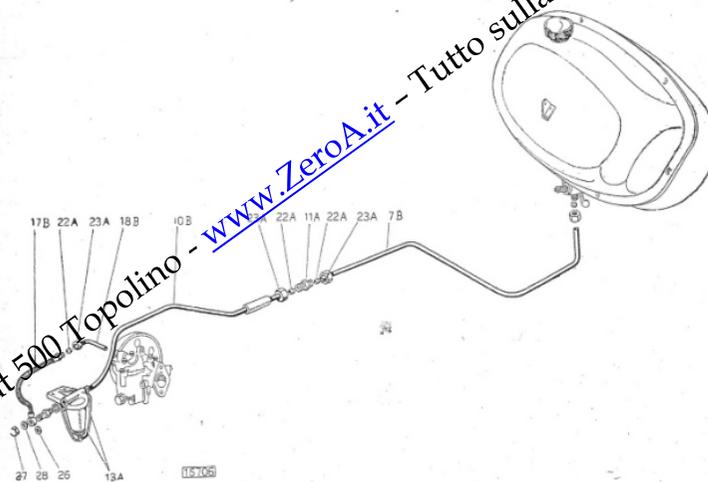
- (1) Fino al motore N. 118350.
 (2) Dal motore 118351.
 (3) Con figg. 2, 3, 4 e 5.

www.ZeroA.it - Tutto sulla Fiat 500 Topolino

Sgr. 7 — Serbatoio e tubazioni del combustibile.



Sgr. 7 — Serbatoio e tubazioni del combustibile.



| Aggiorn. | Fig. | N. d'ordinaz. | DENOMINAZIONE | Quant. |
|----------|------|---------------|--|--------|
| | 6 | Nr 5166 | Rosetta elastica per vite | 6 |
| | 7 | 337888 | Tubo posteriore dal serbatoio al filtro combustibile (fino all'autotelaio N. 012269) | 1 |
| | 7 A | 380695 | Tubo posteriore con flessibile dal serbatoio al filtro combustibile (5) | 1 |
| | 7 B | 601858 | Tubo posteriore dal serbatoio al filtro combustibile (6) (3) | 1 |
| | 7 C | 641998 | Tubo posteriore dal serbatoio al filtro combustibile (4) | 1 |
| | 8 | Nr 1653 | Anello a doppio cono per raccordo tubo sul serbatoio | 1 |
| | 9 | Nr 1660 | Dado per anello | 1 |
| | 10 | 337887 | Tubo anteriore dal serbatoio al filtro combustibile (7) | 1 |
| | 10 A | 379457 | Tubo anteriore dal serbatoio al filtro combustibile - sviluppo=mm 465 (5) | 1 |
| | 10 B | 397956 | Tubo anteriore dal serbatoio al filtro combustibile - sviluppo=mm 510 (6) | 1 |
| | 11 | 337889 | Manicotto per collegamento tubi (7) | 1 |
| | 11 A | Nr 1667 | Raccordo per collegamento tubi (6) | 1 |
| | 12 | Nr 1685 | Collare per manicotto (7) | 2 |
| | 13 | 363154 | Filtro per combustibile (per le parti staccate vedere sottogruppo 10) (fino all'autotelaio N. 035199. Soppres. Chiedere il filtro 397953 oppure 708595). | — |
| | 13 A | 397953 | Filtro per combustibile (per le parti staccate vedere il sottogruppo 10) (6) | 1 |
| | » | 708595 | Filtro per combustibile (per le parti staccate vedere il sottogruppo 11) (attuale) | 1 |
| | 14 | Nr 6502 | Vite per fissaggio filtro | 2 |
| | 15 | Nr 7201 | Dado per vite | 2 |
| | 16 | Nr 5164 | Rosetta elastica per dado | 2 |

www.ZeroA.it - Tutto sulla Fiat 500 Topolino - www.ZeroA.it - Tutto sulla Fiat 500 Topolino

Sgr. 7 — Serbatoio e tubazioni del combustibile.

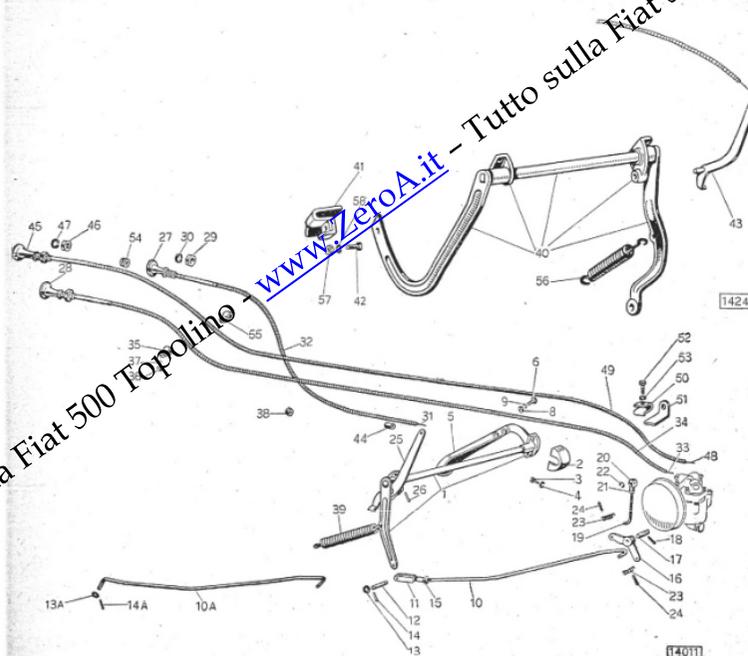
| Aggiorn. | Fig. | N. d'ordinaz. | DENOMINAZIONE | Quant. |
|----------|------|---------------|--|--------|
| 17 | | 363632 | Tubo anteriore dal filtro al carburatore (7) | 1 |
| 17 A | | 379459 | Tubo anteriore dal filtro al carburatore (5) | 2 |
| 17 B | | 657255 | Tubo anteriore flessibile completo dal filtro al carburat. (6) | 1 |
| 18 | | 363633 | Tubo posteriore dal filtro al carburatore (7) | 1 |
| 18 A | | 380696 | Tubo posteriore completo con flessibile dal filtro al carburatore (5) | 1 |
| 18 B | | 397957 | Tubo posteriore dal filtro al carburatore (6) | 1 |
| 19 | | 337889 | Manicotto per collegamento tubi (7) | 2 |
| 20 | Nr | 1685 | Collare per manicotto (7) | 2 |
| 21 | | 373182 | Manicotto per protezione tubo anteriore dal serbatoio al filtro combustibile | 1 |
| 22 | Nr | 1653 | Anello a doppio cono per raccordo tubi (5) | 2 |
| 22 A | Nr | 1653 | Anello a doppio cono per raccordo tubi (6) | 3 |
| 23 | Nr | 1660 | Dado per anello a doppio cono (5) | 2 |
| 23 A | Nr | 1660 | Dado per anello a doppio cono (6) | 3 |
| 24 | | 354104 | Rubinetto per serbatoio (3) | 1 |
| 24 A | | 631246 | Rubinetto per serbatoio (4) | 1 |
| 25 | Nr | 12005 | Rivetta per fissaggio rubinetto (3) | 3 |
| 26 | BS. | 353142 | Guarnizione per tubo flessibile dal filtro al carburatore (6) | 1 |
| 27 | Nr | 1832 | Tappo per fissaggio tubo flessibile sul filtro combustibile (6) | 1 |
| 28 | Nr | 2812 | Guarnizione per tappo (6) | 1 |
| 29 | BS. | 183353 | Vite di fissaggio rubinetto al raccordo sul serbatoio (4) | 1 |
| 30 | | 320979 | Guarnizione per rubinetto (4) | 1 |

- (1) Fino all'autotelaio N. 070999, cioè col rubinetto fig. 24 chiodato. Soppresso. Chiedere in sostituzione il serbatoio 631243 unitamente alle figg. 7 C, 24 A, 29 e 30.
- (2) Dall'autotelaio N. 071000, cioè col rubinetto fig. 24 A fissato mediante la vite fig. 29.
- (3) Fino all'autotelaio N. 070999.
- (4) Dall'autotelaio N. 071000.
- (5) Dall'autotelaio N. 012270 fino al N. 035199.
- (6) Dall'autotelaio N. 035200.
- (7) Fino all'autotelaio N. 012269.

Sgr. 8 — Comandi del carburatore.

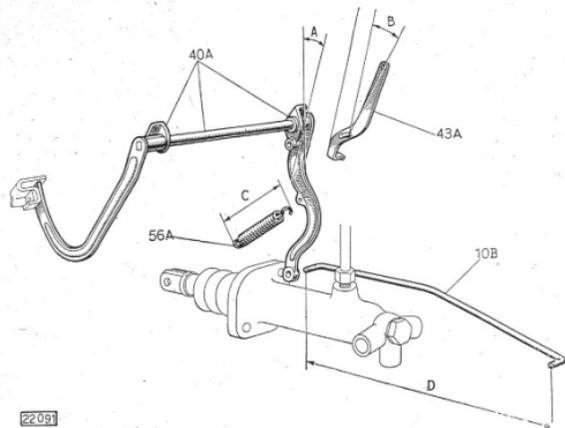
| Fig. | N. d'ordinaz. | DENOMINAZIONE | Quant. |
|------|---------------|---|--------|
| 1 | 360564 | Supporto completo con alberino e leva comando acceleratore (Guida sinistra) | 1 |
| 2 | 349936 | Coperchio chiusura feritoia passaggio pedale comando acceleratore | 1 |
| 3 | Nr 3893 | Vite per fissaggio supporto coperchio al cruscotto | 4 |
| 4 | Nr 5163 | Rosetta elastica per comando acceleratore (Guida sinistra) | 4 |
| 5 | 360566 | Pedale completo per comando acceleratore (Guida sinistra) | 1 |
| 6 | Nr 6502 | Vite per fissaggio pedale (Guida sinistra) | 2 |
| 8 | Nr 58962 | Dado per registro (Guida sinistra) | 2 |
| 9 | Nr 5164 | Rosetta elastica per dado (Guida sinistra) | 2 |
| 10 | — | Tirante per comando carburatore (con figg. 11 e 15) (1) | 1 |
| 10 A | 337881 | Tirante per comando carburatore (attuale) (Guida sinistra) | 1 |
| » | 379591 | Tirante per comando carburatore (attuale) (Guida destra) (con lunghezza corrispondente a quella «D» della fig. 10 B, di 360 mm) (2) | 1 |
| 10 B | 08969 | Tirante per comando carburatore (Guida destra) (D=390 mm) (3) | 1 |
| 11 | 362593 | Forcellino per tirante (1) | 1 |
| 12 | 362594 | Perno per forcellino (1) | 1 |
| 13 | Nr 5192 | Rosetta per perno (precedente) | 2 |

Sgr. 8 — Comandi del carburatore.



| Aggiorn. | Fig. | N. d'ordinaz. | DENOMINAZIONE | Quant. |
|----------|------|---------------|---|--------|
| 13 A | Nr | 5192 | Rosetta piana per tirante (attuale) | 2 |
| 14 | Nr | 7945 | Copiglia spaccata per perno (precedente) | 2 |
| 14 A | Nr | 7945 | Copiglia spaccata per tirante (attuale) | 2 |
| 15 | Nr | 7282 | Dado per registro tirante (precedente) | 1 |
| 16 | | 337247 | Leva per comando acceleratore | 1 |
| 17 | | 337249 | Perno per leva | 1 |
| 18 | Nr | 7342 | Copiglia spaccata per perno | 1 |
| 19 | | 095512 | Tirante superiore per comando carburatore (con figg. 20, 21 e 22) | 1 |
| 20 | Nr | 1225 | Testa per giunto sferico per tirante (con fig. 22) (fino al motore N. 100516) | 1 |
| » | Nr | 1209 | Testa per giunto sferico per tirante (con fig. 22) (dal motore N. 100517) | 1 |
| 21 | Nr | 7219 | Dado per registro testa | 1 |
| 22 | Nr | 1249 | Anello elastico per testa | 2 |
| 23 | | 08272 | Molla per fissaggio tiranti alla leva | 2 |
| 24 | Nr | 7950 | Copiglia spaccata per tirante superiore | 2 |

Sgr. 8 — Comandi del carburatore.



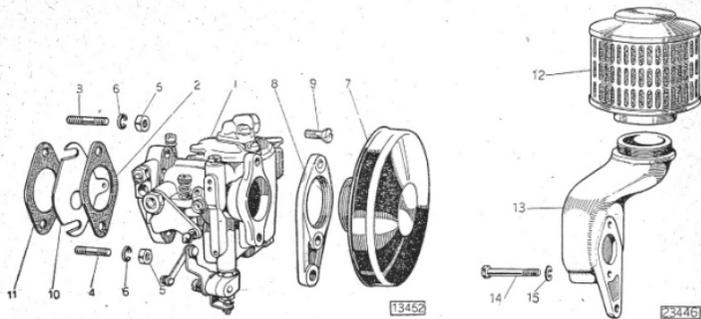
| Aggiorn. | Fig. | N. d'ordinaz. | DENOMINAZIONE | Quant. |
|----------|------|---------------|---|--------|
| 24 | Nr | 7945 | Copiglia spaccata per tirante inferiore | 2 |
| 25 | | 349451 | Leva per comando a mano acceleratore (Guida sinistra) | 1 |
| 26 | Nr | 7342 | Copiglia spaccata per perno della leva | 1 |
| 27 | | 348564 | Compressivo comando acceleratore (con figg. 29, 30, 31, 32) | 1 |
| 28 | | 348565 | Compressivo comando avviamento motore (con figg. 29, 30, 33, 34) | 2 |
| 29 | | 056497 | Dado per fissaggio pomelli | 2 |
| 30 | Nr | 5170 | Rosetta elastica per dado | 2 |
| 31 | | 352432 | Filo per comando acceleratore | 1 |
| 32 | | 352433 | Tubeetto per filo comando acceleratore (fornito solamente di ricambio con il pomello 348564) | 1 |
| 33 | | 352430 | Filo per comando avviamento motore | 1 |
| 34 | | 352435 | Tubeetto per filo comando avviamento motore (fornito solamente di ricambio con il pomello 348565) | 1 |
| 35 | Nr | 4182 | Staffetta per fissaggio tubetto sul serbatoio | 4 |
| 36 | Nr | 7284 | Dado per fissaggio staffetta | 4 |
| 37 | Nr | 5164 | Rosetta elastica per dado | 4 |
| 38 | Nr | 3940 | Anello di protezione comandi sul cruscotto | 1 |
| 39 | | 336231 | Molla per richiamo leva comando acceleratore (Guida sinistra) | 1 |
| 40 | | 389148 | Supporto completo con alberino e leve per comando acceleratore (Guida destra) (con l'angolo A, indicato nella fig. 40 A=0°) (2) | 1 |
| 40 A | | 0255 | Supporto completo con alberino e leve comando acceleratore (Guida destra) (A=15° 30') (3) | 1 |
| 41 | | 337878 | Pedale per comando acceleratore (Guida destra) | 1 |

Sgr. 8 — Comandi del carburatore.

| Aggiorn. | Fig. | N. d'ordinaz. | DENOMINAZIONE | Quant. |
|----------|------|---------------|--|--------|
| 42 | Nr | 4463 | Vite per fissaggio pedale (Guida destra) | 1 |
| 43 | | 337876 | Leva per comando a mano acceleratore (Guida destra) (con l'angolo B, indicata nella fig. 43 B=90°) (2) | 1 |
| 43 A | | 708934 | Leva per comando a mano acceleratore (Guida destra) (B=17°) (3) | 1 |
| 44 | | 087230 | Tubeetto per fili comando acceleratore ed avviamento motore | 2 |
| 45 | | 371045 | Compressivo comando economizzatore (con figg. 46, 47, 48, 49) (fino al motore N. 100516, relativo cioè ai carburatori 373126 e 701493 provvisti di economizzatore) | 1 |
| 46 | | 056497 | Dado per fissaggio pomello (fino al motore N. 100516, relativo cioè ai carburatori 373126 e 701493 provvisti di economizzatore) | 1 |
| 47 | Nr | 5170 | Rosetta elastica per dado (fino al motore N. 100516, relativo cioè ai carburatori 373126 e 701493 provvisti di economizzatore) | 1 |
| 48 | | 1049 | Filo per comando economizzatore (fino al motore N. 100516, relativo cioè ai carburatori 373126 e 701493 provvisti di economizzatore) | 1 |
| 49 | | 371048 | Tubeetto per filo (fino al motore N. 100516, relativo cioè ai carburatori 373126 e 701493 provvisti di economizzatore) (fornito solamente di ricambio con il pomello 371045) | 1 |
| 50 | | 370927 | Staffetta per fissaggio tubeetto al collettore (fino al motore N. 100516, relativo cioè ai carburatori 373126 e 701493 provvisti di economizzatore) | 1 |
| 51 | | 370928 | Squadretta per fissaggio staffetta (fino al motore N. 100516, relativo cioè ai carburatori 373126 e 701493 provvisti di economizzatore) | 1 |
| 52 | Nr | 4446 | Vite per fissaggio staffetta (fino al motore N. 100516, relativo cioè ai carburatori 373126 e 701493 provvisti di economizzatore) | 1 |
| 53 | Nr | 5162 | Rosetta elastica per vite (fino al motore N. 100516, relativo cioè ai carburatori 373126 e 701493 provvisti di economizzatore) | 1 |
| 54 | Nr | 3940 | Anello di gomma per passaggio tubeetto sul cruscotto (fino al motore N. 100516, relativo cioè ai carburatori 373126 e 701493 provvisti di economizzatore) | 1 |
| 55 | Nr | 4185 | Staffetta per fissaggio tubeetto (fino al motore N. 100516, relativo cioè ai carburatori 373126 e 701493 provvisti di economizzatore) | 2 |
| » | Nr | 4182 | Staffetta per fissaggio tubeetto (dal motore N. 100517, relativo cioè ai carburatori 703455 e 711263 sprovvisti del dispositivo economizzatore) | 2 |
| 56 | | 373053 | Molla per richiamo leva comando acceleratore (Guida destra) (con lunghezza C, indicata nella fig. 56 A=85 mm) (2) | 1 |
| 56 A | | 708933 | Molla per richiamo leva comando acceleratore (Guida destra) (C=70 mm) (3) | 1 |
| 57 | Nr | 7297 | Dado per vite fissaggio pedale acceleratore (Guida destra) | 1 |
| 58 | Nr | 5163 | Rosetta elastica per dado (Guida destra) | 1 |

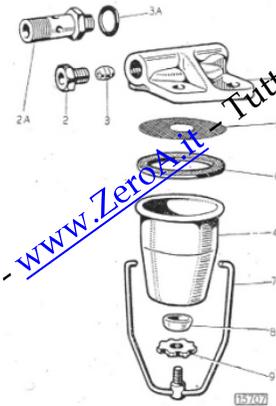
(1) Precedente. Soppresso. Chiedere in sostituzione il tirante 337881 per Guida sinistra o 379596 per Guida destra.
 (2) Fino all'autotelaio N. 115705 (esclusi gli autotelai citati a pag. 73 nota 9).
 (3) Dall'autotelaio N. 115706 (compresi gli autotelai citati a pag. 73 nota 9).

Sgr. 9 — Carburatore e filtro aria.



| Aggiorn. | Fig. | N. d'ordinaz. | DENOMINAZIONE | Quant. |
|----------|------|---------------|---|--------|
| 1 | | 373126 | Carburatore completo tipo Cr 35 E, con economizzatore (per le parti staccate vedere il sottogruppo 12) (fino al motore N. 100516. Soppres. Chiedere in sostituzione il carburatore completo 711263 sprovvisto del dispositivo economizzatore, inutilizzando il flessibile per il comando del dispositivo stesso). | — |
| » | | 701493 | Carburatore completo tipo Cr 68, con economizzatore (per le parti staccate vedere il sottogruppo 12 A) (fino al motore N. 100516. Soppres. Chiedere in sostituzione il carburatore completo 711263 sprovvisto del dispositivo economizzatore, inutilizzando il flessibile per il comando del dispositivo stesso). | — |
| » | | 703455 | Carburatore completo Cr 68, senza economizzatore (per le parti staccate vedere il sottogruppo 12 A) (dal motore N. 100517. Precedente. Soppres. Chiedere in sostituzione il carburatore 711263). | — |
| » | | 711263 | Carburatore completo (per le parti staccate vedere il sottogruppo 12 A) (attuale) | 1 |
| 2 | | 336313 | Guarnizione per carburatore | 1 |
| 3 | Nr | 15006 | Prigioniero superiore per fissaggio carburatore al collettore | 1 |
| 4 | Nr | 15003 | Prigioniero inferiore per fissaggio carburatore al collettore | 1 |
| 5 | Nr | 7201 | Dado per prigionieri | 2 |
| 6 | Nr | 5164 | Rosetta elastica per dado | 2 |
| 7 | | 357284 | Silenziatore per carburatore (escluso autotelai «Alta quota») | 1 |
| 8 | | 337240 | Supporto per silenziatore (escluso autotelai «Alta quota») | 1 |
| 9 | BS. | 606102 | Vite per fissaggio supporto al carburatore (escluso autotelai «Alta quota») | 2 |
| 10 | | 370353 | Diaframma regolatore per carburatore | 1 |
| 11 | | 336313 | Guarnizione per diaframma | 1 |
| 12 | | 371480 | Filtro aria per carburatore (per autotelai «Alta quota») | 1 |
| 13 | | 381572 | Supporto per filtro aria (per autotelai «Alta quota») | 1 |
| 14 | Nr | 9032 | Vite fissaggio supporto (per autotelai «Alta quota») | 2 |
| 15 | Nr | 5164 | Rosetta elastica per vite (per autotelai «Alta quota») | 2 |

Sgr. 10 — Parti dei filtri combustibili 363154 e 397953.



| Aggiorn. | Fig. | N. d'ordinaz. | DENOMINAZIONE | Quant. |
|----------|------|---------------|--|--------|
| 1 | | 369283 | Corpo per filtro combustibile (fino all'autotelaio N. 035199, cioè per filtro 363154 - filettato per una lunghezza di 5 mm) (Soppres. Chiedere il nuovo corpo 397954). | — |
| » | | €97954 | Corpo per filtro combustibile (1) (filettato per una lunghezza di 6,5 mm) | 1 |
| 2 | | 369294 | Raccordo sul corpo (fino all'autotelaio N. 035199, cioè per filtro 363154, quantità 2; dall'autotelaio N. 035200, cioè per filtro 397953, quantità 1). | 1 |
| 2 A | | 397961 | Bocchettone sul corpo (1) (2) | 1 |
| 3 | Nr | 1653 | Anello a doppio cono per raccordo (fino all'autotelaio N. 035199, cioè per filtro 363154, quantità 2; dall'autotelaio N. 035200, cioè per filtro 397953, quantità 1). | 1 |
| 3 A | Nr | 2811 | Guarnizione per bocchettone (1) (2) | 1 |
| 4 | | 369284 | Vaschetta per filtro combustibile | 1 |
| 5 | | 369286 | Rete per filtro combustibile | 1 |
| 6 | | 369287 | Guarnizione per vaschetta | 1 |
| 7 | | 369293 | Staffa completa per fissaggio vaschetta | 1 |
| 8 | | 369289 | Scodellino per ritengo vaschetta | 1 |
| 9 | | 369290 | Ghiera fissaggio vaschetta | 1 |

(1) Dall'autotelaio N. 035200, cioè per filtro 397953.
 (2) Per filtro 397953 ma non fornito con questo.

Sgr. 11 — Parti del filtro combustibile 708595 (attuale).

| | | | | |
|---|----|--------|---------------------------------------|---|
| 1 | At | 121 | Corpo per filtro | 1 |
| 2 | | 369294 | Raccordo sul corpo (1) | 1 |
| 3 | Nr | 1653 | Anello a doppio cono sul raccordo (1) | 1 |
| 4 | | 397961 | Bocchettone sul corpo (1) | 1 |
| 5 | Nr | 2811 | Guarnizione per bocchettone (1) | 1 |

Sgr. 11 — Parti del filtro combustibile 708595 (attuale).



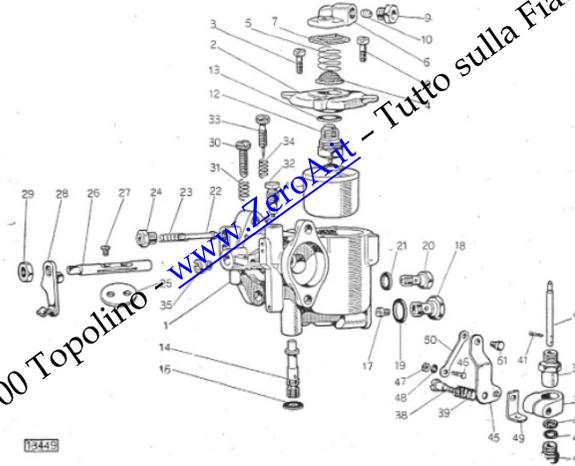
| Aggiorn. | Fig. | N. d'ordinaz. | DENOMINAZIONE | Quant. |
|----------|------|---------------|---|--------|
| 6 | At | 122 | Vaschetta per filtro | 1 |
| 7 | A* | 123 | Guarnizione per vaschetta | 1 |
| 8 | | 708600 | Elemento filtrante | 1 |
| 9 | At | 124 | Guarnizione per elemento filtrante | 1 |
| 10 | At | 125 | Staffa completa per fissaggio vaschetta | 1 |

(1) Non fornito col filtro.

Sgr. 12 — Parti del carburatore 373126 (fino al motore N. 100516).

| | | | | |
|----|----|--------|--|---|
| 1 | Sx | 1130 | Vaschetta del carburatore | 1 |
| 2 | Sx | 1131 | Coperchio per vaschetta | 1 |
| 3 | Sx | 1132 | Vite per fissaggio coperchio | 2 |
| 4 | Sx | 1133 | Filtro sul coperchio arrivo combustibile | 1 |
| 5 | Sx | 1134 | Molla per filtro | 1 |
| 6 | Sx | 1135 | Coperchietto per filtro | 1 |
| 7 | Sx | 1136 | Guarnizione per coperchio | 1 |
| 8 | Sx | 1132 | Vite per fissaggio coperchio | 2 |
| 9 | | 389415 | Adattatore per tubo arrivo combustibile | 1 |
| 10 | | 389416 | Anello a doppio cono per raccordo | 1 |
| 11 | Sx | 1139 | Alleggiante | 1 |
| 12 | Sx | 1140 | Valvolina per arrivo combustibile | 1 |
| 13 | Sx | 1141 | Guarnizione per valvolina | 1 |
| 14 | Sx | 1142 | Tubo di emulsione | 1 |
| 15 | Sx | 1144 | Guarnizione per corpo economizzatore | 1 |
| 16 | Sx | 1145 | Ugello principale | 1 |

Sgr. 12 — Parti del carburatore 373126 (fino al motore N. 100516).



| Aggiorn. | Fig. | N. d'ordinaz. | DENOMINAZIONE | Quant. |
|----------|------|---------------|---|--------|
| 18 | Sx | 1146 | Tappo per ugello | 1 |
| 19 | Sx | 1147 | Guarnizione per tappo | 1 |
| 20 | Sx | 1148 | Ugello per avviamento motore | 1 |
| 21 | Sx | 1149 | Guarnizione per ugello | 1 |
| 22 | Sx | 1150 | Spina per avviamento motore | 1 |
| 23 | Sx | 1151 | Molla per spina | 1 |
| 24 | Sx | 1152 | Raccordo per spina | 1 |
| 25 | Sx | 1153 | Farfalla dell'acceleratore | 1 |
| 26 | Sx | 1154 | Alberino per farfalla | 1 |
| 27 | Sx | 1155 | Vite per fissaggio farfalla all'alberino | 2 |
| 28 | Sx | 1156 | Leva per comando farfalla | 1 |
| 29 | Sx | 1157 | Dado per fissaggio leva all'alberino | 1 |
| 30 | Sx | 1158 | Vite per regolazione corsa leva | 1 |
| 31 | Sx | 1159 | Molla per vite | 1 |
| 32 | Sx | 1160 | Ugello per la marcia lenta | 1 |
| 33 | Sx | 1161 | Vite per regolazione aria per la marcia lenta | 1 |
| 34 | Sx | 1162 | Molla per vite | 1 |
| 35 | Sx | 1163 | Calibratore d'aria di automaticità | 1 |
| 36 | Sx | 1164 | Economizzatore completo | 1 |
| 37 | Sx | 1165 | Corpo dell'economizzatore | 1 |
| 38 | Sx | 1166 | Morsetto per economizzatore | 1 |
| 39 | Sx | 1167 | Vite per fissaggio morsetto | 1 |
| 40 | Sx | 1168 | Molla per vite | 1 |
| 41 | Sx | 1169 | Asticina economizzatrice | 1 |
| 42 | Sx | 1170 | Copiglia spaccata per asticina | 2 |
| 43 | Sx | 1171 | Guarnizione di fibra | 2 |
| 44 | Sx | 1172 | Guarnizione di cuoio | 2 |

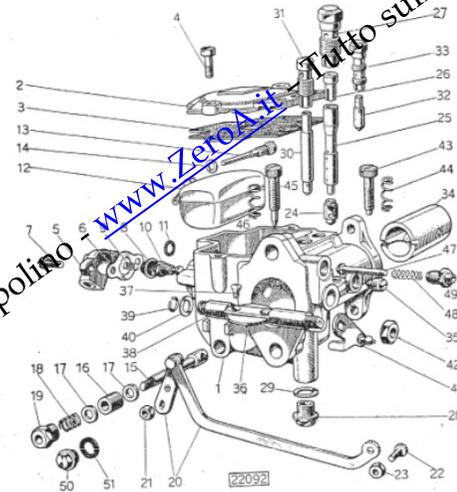
Sgr. 12 — Parti del carburatore 373126 (fino al motore N. 100516).

| Aggiorn. | Fig. | N. d'ordinaz. | DENOMINAZIONE | Quant. |
|----------|------|---------------|--|--------|
| 44 | Sx | 1173 | Dado premiguarnizioni | 1 |
| 45 | Sx | 1174 | Leva per comando economizzatore | 1 |
| 46 | Sx | 1175 | Perno per filo comando economizzatore | 1 |
| 47 | Sx | 1177 | Dado per perno | 1 |
| 48 | Sx | 1178 | Rosetta per dado | 1 |
| 49 | Sx | 1179 | Squadretta per asticina economizzatrice | 1 |
| 50 | | 373125 | Tirante per comando economizzatore | 1 |
| 51 | Sx | 1180 | Perno per fissaggio tirante alla leva comando economizzatore | 1 |

Sgr. 12 A — Parti dei carburatori 701493 (fino al motore N. 100516) - 703455 (dal motore N. 100517; precedente) - 711263 (attuale).

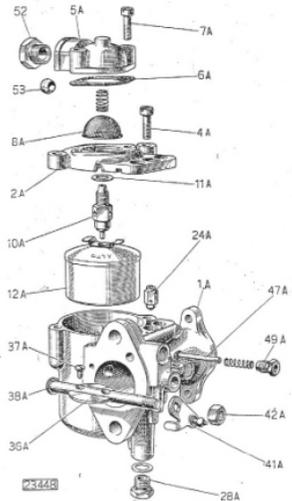
| | | | | |
|------|----|-----|---|---|
| 1 | Wr | 53 | Corpo del carburatore (1) | 1 |
| 1 A | Wr | 175 | Corpo del carburatore (2) | 1 |
| 2 | Wr | 54 | Coperchio per vaschetta (1) | 1 |
| 2 A | Wr | 176 | Coperchio per vaschetta (2) | 1 |
| 3 | Wr | 55 | Guarnizione per coperchio (1) | 1 |
| 4 | Wr | 56 | Vite per fissaggio coperchio (1) | 2 |
| 4 A | Wr | 177 | Vite per fissaggio coperchio (2) | 2 |
| 5 | Wr | 58 | Corpo del filtro e raccordo arrivo combustibile (1) | 1 |
| 5 A | Wr | 178 | Corpo del filtro e raccordo arrivo combustibile (2) | 1 |
| 6 | Wr | 59 | Guarnizione per corpo filtro (1) | 1 |
| 6 A | Wr | 179 | Guarnizione per corpo filtro (2) | 1 |
| 7 | Wr | 56 | Vite per fissaggio corpo filtro (1) | 2 |
| 7 A | Wr | 180 | Vite per fissaggio corpo filtro (2) | 2 |
| 8 | Wr | 62 | Reticella filtrante (1) | 1 |
| 8 A | Wr | 181 | Reticella filtrante (2) | 1 |
| 9 | Wr | 63 | Molla premi reticella filtrante | 1 |
| 10 | Wr | 65 | Sede spillo completa (1) | 1 |
| 10 A | Wr | 115 | Sede spillo completa (2) | 1 |
| 11 | Wr | 66 | Guarnizione per sede spillo (1) | 1 |
| 11 A | Wr | 173 | Guarnizione per sede spillo (2) | 1 |
| 12 | Wr | 67 | Galleggiante completo (1) | 1 |
| 12 A | Wr | 182 | Galleggiante completo (2) | 1 |
| 13 | Wr | 68 | Vite fulcro galleggiante | 1 |
| 14 | Wr | 69 | Guarnizione per vite fulcro galleggiante | 1 |
| 15 | Wr | 70 | Alberino economizzatore (3) | 1 |
| 16 | Wr | 71 | Guarnizione di tenuta per premistoppa (3) | 8 |
| 17 | Wr | 72 | Anello per premistoppa (3) | 2 |
| 18 | Wr | 73 | Molla per premistoppa (3) | 1 |
| 19 | Wr | 74 | Guida per alberino economizzatore (3) | 1 |
| 20 | Wr | 75 | Leva comando economizzatore completa (3) | 1 |
| 21 | Wr | 76 | Dado per economizzatore (5) | 1 |
| 22 | Wr | 77 | Perno per fermo (3) | 1 |
| 23 | Wr | 78 | Dado per perno fermo filo (3) | 1 |
| 24 | Wr | 79 | Getto principale (1) | 1 |
| 24 A | Wr | 183 | Getto principale (2) | 1 |
| 25 | Wr | 80 | Getto emulsionatore principale | 1 |
| 26 | Wr | 81 | Presa d'aria compensatrice principale | 1 |
| 27 | Wr | 82 | Portagetto principale | 1 |
| 28 | Wr | 78 | Tappo per pulizia canale combustibile (1) | 1 |
| 28 A | Wr | 184 | Tappo per pulizia canale combustibile (2) | 1 |
| 29 | Wr | 66 | Guarnizione per tappo | 1 |
| 30 | Wr | 85 | Getto avviamento | 1 |

Sgr. 12 A — Parti dei carburatori 701493 (fino al motore N. 100516) - 703455 (dal motore N. 100517; precedente) - 711263 (attuale).



| Aggiorn. | Fig. | N. d'ordinaz. | DENOMINAZIONE | Quant. |
|----------|------|---------------|--|--------|
| 31 | Wr | 86 | Portagetto avviamento | 1 |
| 32 | Wr | 87 | Getto del minimo | 1 |
| 33 | Wr | 88 | Portagetto del minimo | 1 |
| 34 | Wr | 89 | Cono diffusore completo (1) | 1 |
| 35 | Wr | 90 | Vite ferma cono (1) | 1 |
| 36 | Wr | 91 | Farfalla (1) | 1 |
| 36 A | Wr | 185 | Farfalla (2) | 1 |
| 37 | Wr | 92 | Vite per farfalla (1) | 2 |
| 37 A | Wr | 186 | Vite per farfalla (2) | 2 |
| 38 | Wr | 93 | Alberino per farfalla (1) | 1 |
| 38 A | Wr | 187 | Alberino per farfalla (con rosetta ribadita) (2) | 1 |
| 39 | Wr | 94 | Anello arresto rondella | 1 |
| 40 | Wr | 95 | Rondella per alberino | 1 |
| 41 | Wr | 96 | Leva completa comando farfalla (1) | 1 |
| 41 A | Wr | 188 | Leva completa comando farfalla (2) | 1 |
| 42 | Wr | 97 | Dado per alberino farfalla (1) | 1 |
| 42 A | Wr | 189 | Dado per alberino farfalla (2) | 1 |
| 43 | Wr | 98 | Registro andatura minimo | 1 |
| 44 | Wr | 31 | Molla per registro andatura minimo | 1 |
| 45 | Wr | 99 | Registro dosatura minimo | 1 |
| 46 | Wr | 31 | Molla per registro dosatura minimo | 1 |
| 47 | Wr | 100 | Valvola avviamento (1) | 1 |
| 47 A | Wr | 190 | Valvola avviamento (2) | 1 |
| 48 | Wr | 101 | Molla premi valvola avviamento | 1 |

Sgr. 12 A — Parti dei carburatori 701493 (fino al motore N. 100516) - 703455 (dal motore N. 100517; precedente) - 711263 (attuale).



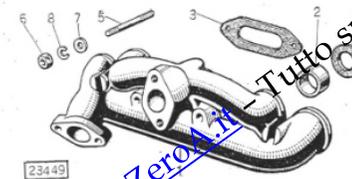
| Aggiorn. | Fig. | N. d'ordinaz. | DENOMINAZIONE | Quant. |
|----------|------|---------------|--|--------|
| | 49 | Wr 102 | Guida valvola avviamento (1) | 1 |
| | 49 A | Wr 191 | Guida valvola avviamento (2) | 1 |
| | 50 | Wr 83 | Tappo sulla vaschetta del carburatore per carburatore 703455 | 1 |
| | 51 | Wr 66 | Guarnizione per tappo (per carburatore 703455) | 1 |
| | 52 | 369294 | Raccordo per tubo arrivo combustibile | 1 |
| | 53 | Nr 1653 | Anello a doppio cono per raccordo | 1 |

(1) Parti dei carburatori 701493 e 703455.
 (2) Parti del carburatore 711263.
 (3) Per carburatore 701493.

Sgr. 13 — Collettore di aspirazione e condotto di scarico.

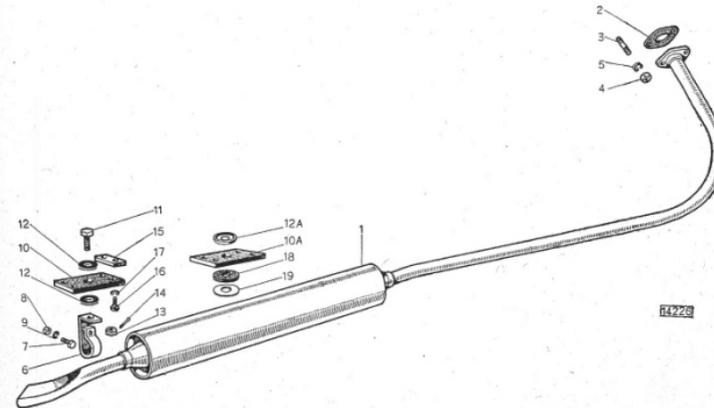
| | | | |
|---|------------|---|---|
| 1 | 35051 | Collettore di aspirazione e condotto di scarico | 1 |
| 2 | 336310 | Anello per centraggio collettore | 4 |
| | 709774 | Guarnizione centrale per collettore | 1 |
| | 709778 | Guarnizione laterale per collettore | 4 |
| 3 | Nr 15114 | Prigioniero fissaggio collettore | 4 |
| 6 | BS. 686081 | Dado per prigioniero | 4 |

Sgr. 13 — Collettore di aspirazione e condotto di scarico.



| Aggiorn. | Fig. | N. d'ordinaz. | DENOMINAZIONE | Quant. |
|----------|------|---------------|--|--------|
| | 7 | BS. 6434 | Rosetta piana per dado (quantità 1 per motori fino al N. 100516, cioè con carburatore provvisto del dispositivo economizzatore e quant. 2 per motori dal N. 100517, cioè con carburatore sprovvisto di detto dispositivo). | 1 |
| | » | Nr 26467 | Rosetta piana per prigioniero | 4 |
| | 8 | Nr 5166 | Rosetta elastica per dado | 4 |

Sgr. 14 — Silenziatore e tubazioni (fino all'autotelaio N. 046000).



| | | | |
|---|----------|--|---|
| 1 | 350636 | Marmitta di scarico completa con tubazioni | 1 |
| 2 | 708335 | Guarnizione per tubo esterno anteriore per marmitta di scarico | 1 |
| 3 | Nr 15102 | Prigioniero per fissaggio tubo al collettore di scarico | 2 |
| 4 | Nr 12013 | Dado per prigioniero | 2 |
| 5 | Nr 5166 | Rosetta elastica per dado | 2 |

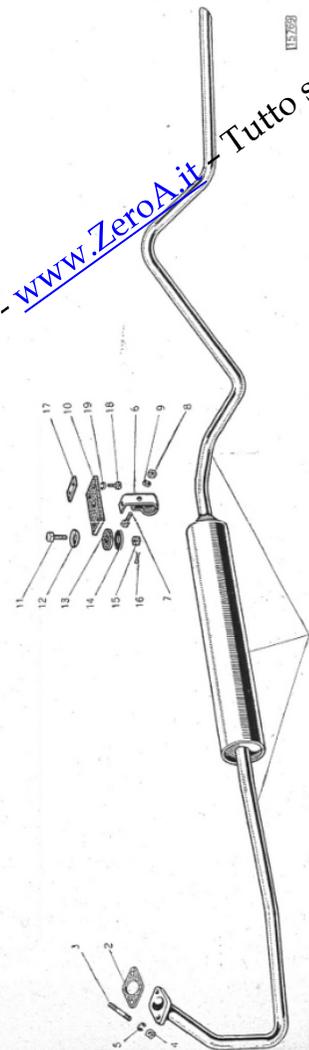
Sgr. 14 — Silenziatore e tubazioni (fino all'autotelaio N. 046000).

| Aggiorn. | Fig. | N. d'ordinaz. | DENOMINAZIONE | Quant. |
|----------|------|---------------|---|--------|
| 6 | | 337587 | Staffa per sostegno tubo esterno posteriore per marmitta di scarico | 1 |
| 7 | Nr | 6503 | Vite per staffa | 1 |
| 8 | Nr | 7201 | Dado per vite | 1 |
| 9 | Nr | 5164 | Rosetta elastica per dado | 1 |
| 10 | | 088115 | Spessore di treccia canapa per fissaggio staffa alla squadretta sul telaio (Precedente. <i>Soppresso</i> . Chiedere i pezzi 380922 - 381019 - 378160 - BS. 383553). | — |
| 10 A | | 380922 | Spessore di gomma per fissaggio staffa alla squadretta sul telaio (Attuale) | 1 |
| 11 | Nr | 9138 | Vite per fissaggio staffa allo spessore | 1 |
| 12 | BS. | 363152 | Rosetta piana per vite (Precedente. <i>Soppresso</i> . Chiedere i pezzi 380922 - 281019 - 378160 - BS. 383553). | — |
| 12 A | | 381019 | Scodellino per vite (Attuale) | 1 |
| 13 | Nr | 7223 | Dado per vite | 1 |
| 14 | Nr | 7342 | Copiglia spaccata per dado | 1 |
| 15 | | 089960 | Piastrina per fissaggio spessore alla squadretta sul telaio | 2 |
| 16 | Nr | 3895 | Vite per fissaggio piastrina | 4 |
| 17 | Nr | 5163 | Rosetta elastica per vite | 4 |
| 18 | | 378160 | Rosetta di amianto per vite fissaggio staffa (Attuale) | 1 |
| 19 | BS. | 383553 | Rosetta di protezione (Attuale) | 1 |

Sgr. 14 A — Silenziatore e tubazioni (dall'autotelaio N. 046001).

| | | | | |
|----|-----|--------|--|---|
| 1 | | 605975 | Marmitta di scarico completa con tubazioni | 1 |
| 2 | | 708335 | Guarnizione per flangia tubo esterno anteriore | 1 |
| 3 | Nr | 15102 | Prigioniero per fissaggio tubo di scarico al collettore | 2 |
| 4 | Nr | 12013 | Dado per prigioniero | 2 |
| 5 | Nr | 5166 | Rosetta elastica per dado | 2 |
| 6 | | 389824 | Staffa sostegno tubo esterno posteriore marmitta di scarico | 2 |
| 7 | Nr | 4503 | Vite per fissaggio staffa | 2 |
| 8 | Nr | 7885 | Dado per vite | 2 |
| 9 | Nr | 5166 | Rosetta elastica per dado | 2 |
| 10 | | 380922 | Spessore per fissaggio staffa anteriore (per gli autotelai fino al N. 048544 esclusi alcuni dal N. 048357 al N. 048544, quantità 1; per i successivi, compresi alcuni dal N. 048357 al N. 048544, quantità 2). | — |
| " | | 386981 | Spessore per fissaggio staffa posteriore (fino all'autotelaio N. 048544 esclusi alcuni a partire dal N. 048357) | 1 |
| 11 | Nr | 9138 | Vite per attacco staffa sostegno marmitta | 2 |
| 12 | | 381019 | Scodellino per vite | 2 |
| 13 | | 378160 | Rosetta isolante per vite | 2 |
| 14 | BS. | 383553 | Rosetta piana per vite | 2 |
| 15 | Nr | 7240 | Dado per vite | 2 |
| 16 | Nr | 7342 | Copiglia spaccata per dado | 2 |
| 17 | | 089960 | Piastrina per fissaggio spessore al telaio | 4 |
| 18 | Nr | 3895 | Vite per fissaggio piastrina | 8 |
| 19 | Nr | 5163 | Rosetta elastica per vite | 8 |

Sgr. 14 A — Silenziatore e tubazioni (dall'autotelaio N. 046001).



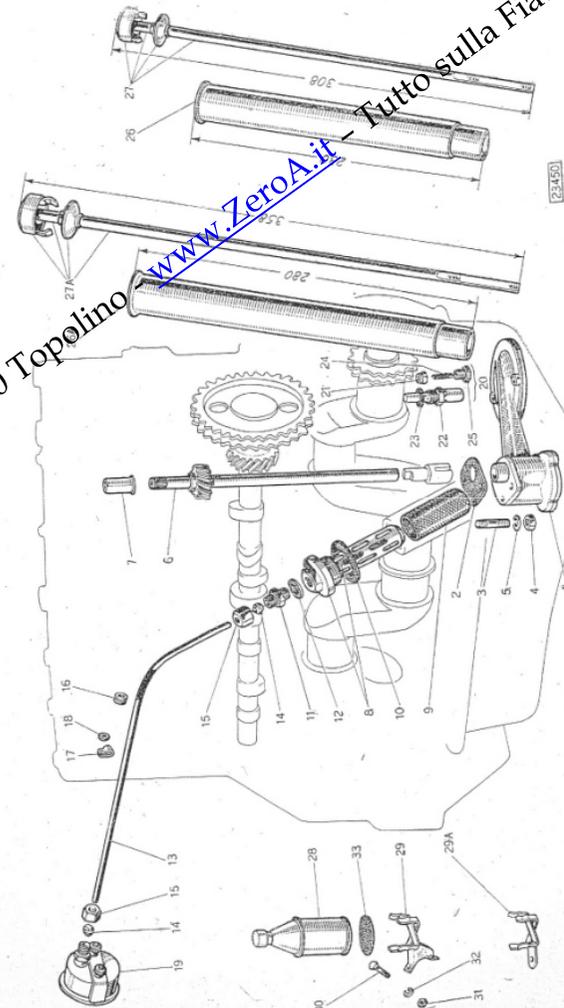
www.ZeroA.it - Tutto sulla Fiat 500 Topolino - www.ZeroA.it - Tutto sulla Fiat 500 Topolino

GRUPPO G 15 — LUBRIFICAZIONE

Sgr. 15 — Pompa olio, filtro, manometro e tubazioni.

| Aggiorn. | Fig. | N. d'ordinaz. | DENOMINAZIONE | Quant. |
|----------|------|---------------|---|--------|
| | 1 | 359848 | Pompa olio completa (per le parti staccate vedere il sottogruppo 16) (fino al motore N. 019250, cioè a palette) (Soppresso. Chiedere la nuova pompa ad ingranaggi 387444 unitamente alla valvolina 390060 fig. 20 da applicarsi in sostituzione del grano BS. 363374 fig. 8 del sottogruppo 3). | 1 |
| | » | 387444 | Pompa olio completa (per le parti staccate vedere il sottogruppo 16) (dal motore N. 019251, cioè ad ingranaggi) | 1 |
| | 2 | 352245 | Guarnizione per pompa olio | 1 |
| | 3 | Nr 15002 | Prigioniero fissaggio pompa al basamento | 2 |
| | 4 | Nr 7201 | Dado per prigioniero | 2 |
| | 5 | Nr 5164 | Rosetta elastica per dado | 2 |
| | 6 | 355543 | Alberino con ingranaggio per comando pompa olio | 1 |
| | 7 | 336107 | Boccola per alberino | 1 |
| | 8 | 359849 | Filtro completo per lubrificazione motore | 1 |
| | 9 | 347234 | Reticella per filtro | 1 |
| | 10 | Nr 2816 | Guarnizione per filtro | 1 |
| | 11 | Nr 58473 | Raccordo sul filtro per tubo mandata olio al manometro | 1 |
| | 12 | Nr 2811 | Guarnizione per raccordo | 1 |
| | 13 | 346024 | Tubo per pressione olio dal motore al manometro (Precedente, cioè con \varnothing esterno = mm 3,5) Soppresso, chiedere il tubo 355723 unitamente a due anelli Nr 1652. | 1 |
| | » | 355723 | Tubo per pressione olio dal motore al manometro. Attuale, cioè con \varnothing esterno = mm 4 | 1 |
| | 14 | 087532 | Anello a doppio cono per raccordo tubo (Precedente, cioè con \varnothing interno = mm 3,55) | 2 |
| | » | Nr 1652 | Anello a doppio cono per raccordo tubo (Attuale, cioè con \varnothing interno = mm 4) | 2 |
| | 15 | Nr 1659 | Dado per anello | 2 |
| | 16 | Nr 3940 | Anello sul cruscotto per passaggio tubo | 1 |
| | 17 | Nr 4203 | Staffetta per fissaggio tubo sul cruscotto | 3 |
| | 18 | Nr 5192 | Rosetta piana per vite fissaggio staffetta | 3 |
| | 19 | 366843 | Manometro per pressione olio (fino all'autotelaio N. 084420, cioè con quadrante a fondo nero e numeri bianchi) | 1 |
| | » | 642653 | Manometro per pressione olio (dall'autotelaio N. 084421, cioè con quadrante a fondo bianco e numeri neri) | 1 |
| | 20 | 390060 | Valvolina completa limitatrice pressione olio motore (con figg. 21, 22, 24 e 25) | 1 |
| | 21 | 070832 | Valvolina limitatrice pressione olio motore (1) | 1 |
| | 22 | 377894 | Corpo per valvolina (1) | 1 |
| | 23 | Nr 2809 | Guarnizione per corpo (1) | 1 |
| | 24 | 88241 | Molla per valvolina (1) | 1 |
| | 25 | 377895 | Tappo in legno molla (1) | 1 |
| | 26 | 359846 | Corpo completo per sfiatatoio olio motore (2) | 1 |
| | 26 A | 616513 | Corpo completo per sfiatatoio olio motore (3) (Soppresso. Chiedere il corpo sfiatatoio 359846 unitamente all'asta 359847). | 1 |
| | 27 | 351571 | Asta completa per livello olio coppa motore (2) (4) | 1 |
| | » | 351571 | Asta completa per livello olio coppa motore (per autotelaio «Alta quota») | 1 |
| | » | 394651 | Asta completa per livello olio coppa motore (3) (4) | 1 |
| | 28 | — | Recipiente per riserva olio (da richiedere al nostro Servizio Lubrificanti) | 1 |

Sgr. 15 — Pompa olio, filtro, manometro e tubazioni.



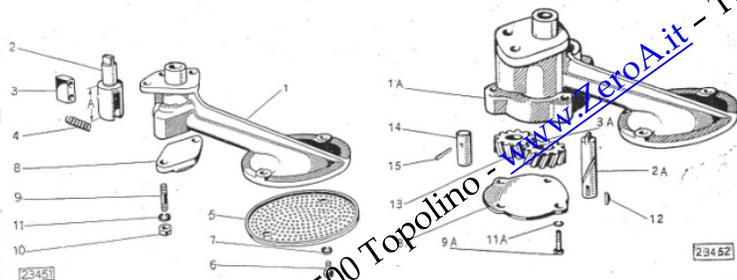
www.ZeroA.it - Tutto sulla Fiat 500 Topolino

Sgr. 15 — Pompa olio, filtro, manometro e tubazioni.

| Aggiorn. | Fig. | N. d'ordinaz. | DENOMINAZIONE | Quant. |
|----------|------|---------------|---|--------|
| | 29 | 371827 | Supporto completo per recipiente riserva olio (da applicarsi sulla traversa sostegno radiatore) (fino all'autotelaio N. 097009 per Berlina e N. 096954 per Furgoncino. <i>Soppresso. Chiedere il supporto 697589.</i>) | — |
| | 29 A | 697589 | Supporto completo per recipiente riserva olio (da applicarsi sulla plancia cruscotto) (dall'autotelaio N. 097010 per Berlina e N. 096955 per Furgoncino) | 1 |
| | 30 | Nr 4499 | Vite per fissaggio supporto alla traversa sostegno radiatore (fino all'autotelaio N. 097009 per Berlina e N. 096954 per Furgoncino) | 1 |
| | » | Nr 6450 | Vite per fissaggio supporto al cruscotto (dall'autotelaio N. 097010 per Berlina e N. 096955 per Furgoncino) | 3 |
| | 31 | Nr 7286 | Dado per vite (fino all'autotelaio N. 097009 per Berlina e N. 096954 per Furgoncino) | 1 |
| | 32 | Nr 5166 | Rosetta elastica per dado (fino all'autotelaio N. 097009 per Berlina e N. 096954 per Furgoncino) | 1 |
| | » | Nr 5164 | Rosetta elastica per vite (dall'autotelaio N. 097010 per Berlina e N. 096955 per Furgoncino) | 3 |
| | 33 | 066093 | Disco per appoggio recipiente | 1 |

- (1) Dal motore N. 019251.
 (2) Fino al motore N. 051226 e dal N. 064869.
 (3) Dal motore N. 051227 fino al N. 064868.
 (4) Esclusi autotelai « Alta quota ».

Sgr. 16 — Parti della pompa olio.



- 1 — Corpo pompa olio (1) (cioè con sede per alberino avente la quota A di mm 27) (*Soppresso. Chiedere il nuovo corpo pompa 347231 unitamente all'alberino 336110.*)
 2 — Corpo pompa olio (2) (3) (cioè con sede per alberino avente la quota A di mm 29) 1
 3 — Corpo pompa olio (4) 1
 4 — Alberino inferiore per pompa olio (1) (cioè con quota A di mm 27) (*Soppresso. Chiedere il nuovo alberino 336110 variando opportunamente la sede sul corpo pompa.*)

Sgr. 16 — Parti della pompa olio.

| Aggiorn. | Fig. | N. d'ordinaz. | DENOMINAZIONE | Quant. |
|----------|------|---------------|--|--------|
| | 2 | 336110 | Alberino inferiore per pompa olio (2) (3) (cioè con quota A di mm 29) | 1 |
| | 2 A | 377891 | Alberino per ingranaggio conduttore | 1 |
| | 3 | 336111 | Paletta per pompa olio (3) | 2 |
| | 3 A | 377892 | Ingranaggio conduttore per pompa (4) | 1 |
| | 4 | 336112 | Molla per paletta (3) | 2 |
| | 5 | 352243 | Reticella per tromba di aspirazione pompa olio | 1 |
| | 6 | Nr 7403 | Vite per fissaggio reticella | 2 |
| | 7 | Nr 5162 | Rosetta elastica per vite | 2 |
| | 8 | 336109 | Coperchio per corpo pompa olio (fino al motore N. 015365, cioè di alluminio) (<i>Soppresso. Chiedere il coperchio N. 384737 di acciaio.</i>) | — |
| | » | 384737 | Coperchio per corpo pompa olio (dal motore N. 015366 fino al N. 019250, cioè di acciaio) | 1 |
| | 8 A | 377893 | Coperchio per corpo pompa olio (4) | 1 |
| | 9 | Nr 6505 | Prigioniero per fissaggio coperchio (3) | 2 |
| | 9 A | Nr 6505 | Vite per fissaggio coperchio (4) | 4 |
| | 10 | Nr 7259 | Dado per prigioniero (3) | 2 |
| | 11 | Nr 5164 | Rosetta elastica per dado (3) | 4 |
| | 11 A | Nr 5164 | Rosetta elastica per vite (4) | 1 |
| | 12 | Nr 2056 | Chiavetta per ingranaggio conduttore (4) | 1 |
| | 13 | 377893 | Ingranaggio condotto per pompa (4) | 1 |
| | 14 | 377890 | Alberino per ingranaggio condotto (4) | 1 |
| | 15 | Nr 6025 | Copiglia conica per fissaggio ingranaggio (4) | 1 |

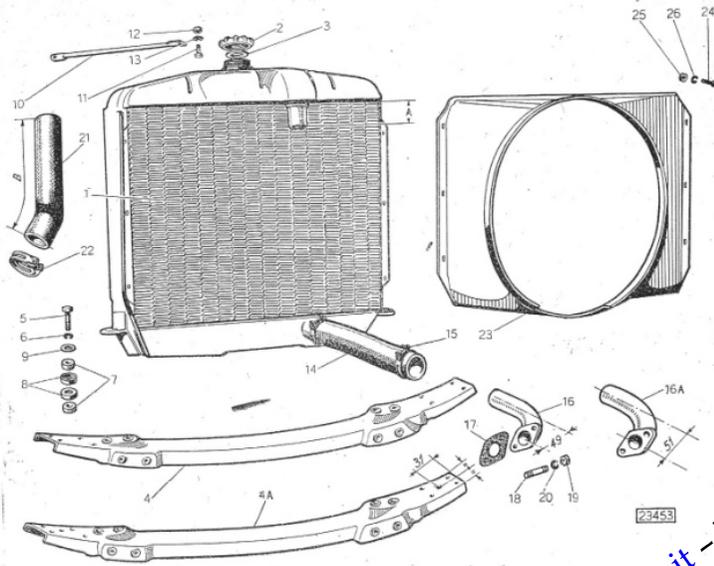
- (1) Fino al motore N. 015891.
 (2) Dal motore N. 015892.
 (3) Fino al motore N. 019250.
 (4) Dal motore N. 019251.

GRUPPO G 17 — RAFFREDDAMENTO

Sgr. 17 — Radiatore e tubazioni per circolazione acqua.

| | | | |
|-----|------------|--|---|
| 1 | — | Corpo completo del radiatore (con figg. 2 e 3) (Precedente, cioè A = mm 85. <i>Soppresso. Chiedere in sostituzione il corpo 340736 unitamente al manicotto 336619.</i>) | — |
| » | 340736 | Corpo completo del radiatore (con figg. 2 e 3) (Attuale, cioè A = 50 mm) | 1 |
| 2 | 659372 | Tappo per radiatore | 1 |
| 3 | 060161 | Guarnizione per tappo | 1 |
| 4 | — | Traversa per sostegno radiatore (fino all'autotelaio numero 103672, cioè con paracolpi fissato mediante piastrina saldata oppure rivettata sulla traversa stessa. <i>Soppresso. Chiedere in sostituzione la traversa radiatore 364517 unitamente alle parti rappresentate nelle figg. 6 A, 8 A e 8 M del sottogruppo 37.</i>) | — |
| 4 A | 364517 | Traversa per sostegno radiatore (dall'autotelaio N. 103673) | 1 |
| 5 | Nr 11010 | Vite per fissaggio radiatore sulla traversa | 2 |
| 6 | Nr 5166 | Rosetta elastica per vite | 2 |
| 7 | 340594 | Tassello elastico per fissaggio radiatore | 4 |
| 8 | 340596 | Scodellino per tassello | 4 |
| 9 | BS. 340595 | Rosetta piana per tassello superiore | 2 |

Sgr. 17 — Radiatore e tubazioni per circolazione acqua.

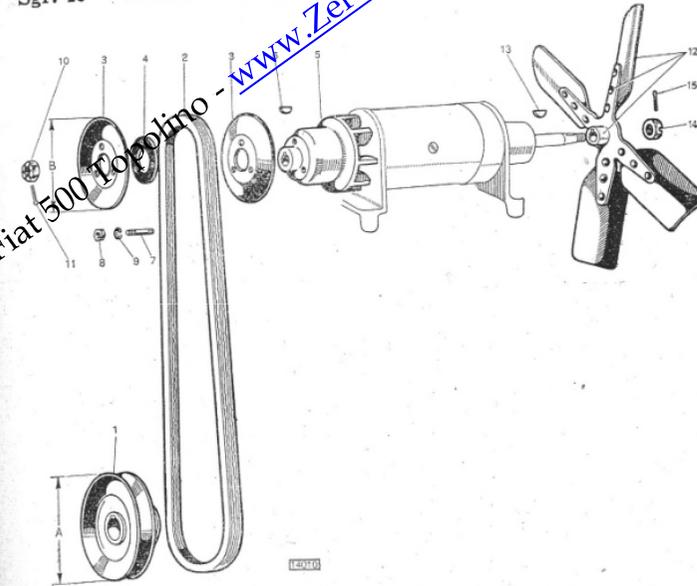


| Aggiorn. | Fig. | N. d'ordinaz. | DENOMINAZIONE | Quant. |
|----------|------|---------------|---|--------|
| | 10 | 336626 | Tirante per radiatore | 1 |
| | 11 | Nr 6450 | Vite per fissaggio tirante al radiatore ed al serbatoio combustibile | 2 |
| | 12 | Nr 7259 | Dado per vite | 2 |
| | 13 | Nr 5164 | Rosetta elastica per dado | 2 |
| | 14 | 336621 | Manicotto per uscita acqua dal radiatore | 1 |
| | 15 | Nr 2908 | Collare per manicotto | 2 |
| | 16 | 347848 | Gomito per entrata acqua gruppo cilindri (fino al motore N. 033586) | 1 |
| | 16 A | 601243 | Gomito per entrata acqua gruppo cilindri (dal motore N. 033586) | 1 |
| | 17 | 347834 | Chiusura per gomito | 1 |
| | 18 | Nr 15101 | Prigioniero per fissaggio gomito | 2 |
| | 19 | Nr 7203 | Dado per prigioniero | 2 |
| | 20 | Nr 5164 | Rosetta elastica per dado | 2 |
| | 21 | | Manicotto per entrata acqua radiatore. (Precedente, cioè B = 170 mm. Soppreso. Chiedere in sostituzione il manicotto 336619). | — |
| | | 336619 | Manicotto per entrata acqua nel radiatore. (Attuale, cioè B = 195 mm) | 1 |
| | 22 | Nr 2912 | Collare per manicotto | 2 |

Sgr. 17 — Radiatore e tubazioni per circolazione acqua.

| Aggiorn. | Fig. | N. d'ordinaz. | DENOMINAZIONE | Quant. |
|----------|------|---------------|--|--------|
| | 23 | 361438 | Convogliatore d'aria per radiatore | 1 |
| | 24 | Nr 3893 | Vite per fissaggio convogliatore | 6 |
| | 25 | Nr 7297 | Dado per vite | 6 |
| | 26 | Nr 5163 | Rosetta elastica per dado | 6 |

Sgr. 18 — Ventilatore e pulegge di comando.



| | | | |
|---|--------|---|---|
| 1 | — | Puleggia per comando ventilatore e dinamo (fino al motore N. 002191: A=mm 102. Soppreso. Chiedere la puleggia 335787 unitamente all'anello 355866). | — |
| » | 335787 | Puleggia per comando ventilatore e dinamo (dal motore N. 002192: A=mm 97) | 1 |
| 2 | 362232 | Cinghia per comando ventilatore e dinamo | 1 |
| 3 | — | Anello per puleggia superiore (fino al motore N. 002191: B=mm 85. Soppreso. Chiedere l'anello 355866 unitamente alla puleggia 335787). | — |
| » | 355866 | Anello per puleggia superiore (dal motore N. 002192: B=mm 90) | 2 |
| 4 | 360685 | Rosetta distanziale per anello (spessore mm 1) | 2 |

www.ZeroA.it - Tutto sulla Fiat 500 Topolino

Sgr. 18 — Ventilatore e pulegge di comando.

| Aggiorn. | Fig. | N. d'ordinaz. | DENOMINAZIONE | Quant. |
|----------|------|---------------|---|--------|
| 4 | | 355865 | Rosetta distanziale per anello (spessore mm 2) | 4 |
| 5 | | 354327 | Mozzo per puleggia superiore | 1 |
| 6 | Nr | 2057 | Chiavetta per mozzo | 1 |
| 7 | Nr | 15005 | Prigioniero per fissaggio anello e rosette al mozzo | 3 |
| 8 | Nr | 7201 | Dado per prigioniero | 3 |
| 9 | Nr | 5164 | Rosetta elastica per dado | 3 |
| 10 | BS. | 202265 | Dado per fissaggio mozzo sull'alberino della dinamo | 1 |
| 11 | Nr | 7343 | Copiglia spaccata per dado | 1 |
| 12 | | 347874 | Ventilatore completo | 1 |
| 13 | Nr | 2057 | Chiavetta per ventilatore | 1 |
| 14 | BS. | 202265 | Dado per fissaggio ventilatore | 1 |
| 15 | Nr | 7344 | Copiglia spaccata per dado | 1 |

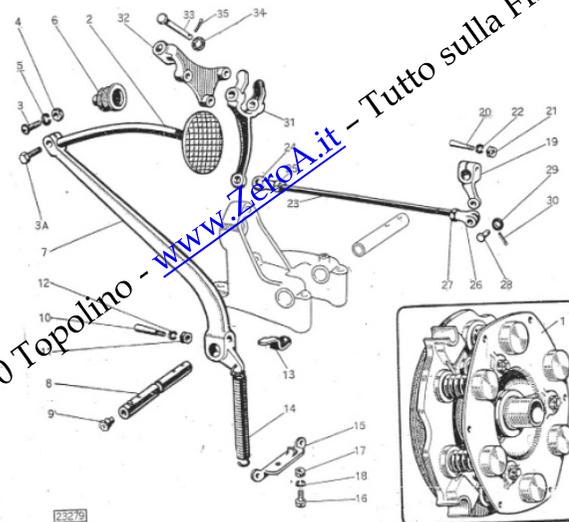
SOTTOCOMPLESSO SC 19 — TRASMISSIONE

GRUPPO G 19 — Innesto.

Sgr. 19 — Frizione e suo comando.

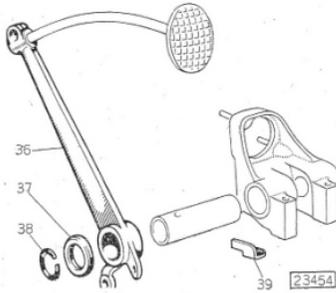
| | | | | |
|-----|----|--------|--|---|
| 1 | | 362316 | Frizione (Per le parti staccate vedere il sottogruppo 20) | 1 |
| 2 | | 712658 | Gambo completo per pedale comando frizione (Guida sin.) | 1 |
| 3 | | 713143 | Gambo completo per pedale comando frizione (Guida destra) | 1 |
| 3 A | Nr | 3539 | Vite passante per fissaggio gambo (Precedente) | 1 |
| 4 | Nr | 9026 | Vite mordente per fissaggio gambo (Attuale) | 1 |
| 4 | Nr | 58962 | Dado per vite (Precedente) | 1 |
| 5 | Nr | 5164 | Rosetta elastica per vite | 1 |
| 6 | | 347145 | Scodellino per gambo | 1 |
| 7 | | — | Braccio per pedale comando distacco frizione (Guida sinistra) Precedente, cioè con foro per vite fissaggio gambo, non filettato. Soppreso, chiedere il gambo 348631 unitamente alla vite Nr 9026. | 1 |
| 8 | | 348636 | Braccio per pedale comando distacco frizione (Guida sinistra) Attuale, cioè con foro per vite fissaggio gambo, filettato a mm 6 x 1 | 1 |
| 9 | Nr | 2419 | Albero portapedali (Guida sinistra) | 1 |
| 10 | | 336228 | Ingrassatore per albero | 1 |
| 11 | | 348634 | Chiavetta per fissaggio braccio all'albero portapedali (Guida sinistra) | 1 |
| 12 | Nr | 58962 | Dado per chiavetta (Guida sinistra) | 1 |
| 12 | Nr | 5164 | Rosetta elastica per dado (Guida sinistra) | 1 |
| 13 | | 348634 | Squadretta per attacco pedale comando distacco frizione (Guida sinistra) | 1 |
| 14 | | 336231 | Molla per richiamo pedale | 1 |
| 15 | | 348635 | Piastrina per attacco molla (Guida sinistra) (Fino all'autotelaio N. 046000) | 1 |
| 16 | | 336232 | Piastrina per attacco molla (Guida destra) (Fino all'autotelaio N. 046000) | 1 |
| 17 | Nr | 65879 | Vite per fissaggio piastrina al telaio (Dall'autotelaio N. 046000) | 1 |
| 17 | Nr | 58962 | Dado per vite (Fino all'autotelaio N. 046000) | 1 |
| 18 | | 3164 | Rosetta elastica per dado (Fino all'autotelaio N. 046000) | 1 |
| 18 | | 348638 | Leva sull'albero portapedali per comando distacco frizione (Guida sinistra) | 1 |
| 20 | | 336228 | Chiavetta per fissaggio leva (Guida sinistra) | 1 |

Sgr. 19 — Frizione e suo comando.



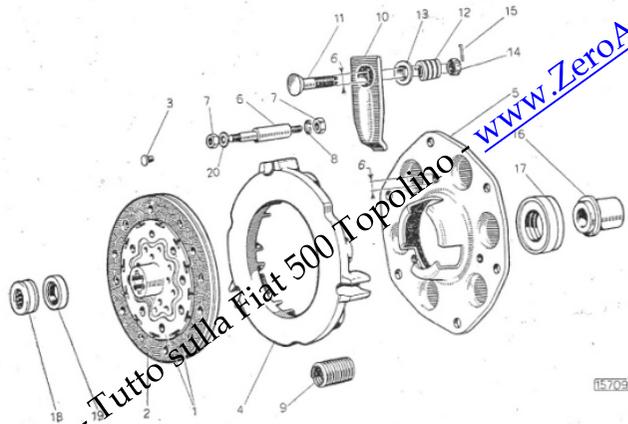
| Aggiorn. | Fig. | N. d'ordinaz. | DENOMINAZIONE | Quant. |
|----------|------|---------------|--|--------|
| 21 | Nr | 58962 | Dado per chiavetta (Guida sinistra) | 1 |
| 22 | Nr | 5164 | Rosetta elastica per dado (Guida sinistra) | 1 |
| 23 | | 336236 | Tirante per comando frizione (con figg. 24, 25, 26, 27) | 1 |
| 24 | Nr | 410 | Forcellino anteriore per tirante | 1 |
| 25 | Nr | 7259 | Dado per registro forcellino | 1 |
| 26 | | 336238 | Forcellino posteriore per tirante | 1 |
| 27 | Nr | 7273 | Dado per registro forcellino | 2 |
| 28 | BS. | 662729 | Perno per fissaggio forcellini | 2 |
| 29 | Nr | 26397 | Rosetta piana per perno | 2 |
| 30 | Nr | 7341 | Copiglia spaccata per perno | 1 |
| 31 | | 354016 | Leva a forcella per distacco frizione | 1 |
| 32 | | 356006 | Supporto per leva a forcella (Guida sinistra) | 1 |
| 33 | | 354942 | Supporto per leva a forcella (Guida destra) | 1 |
| 33 | | 354011 | Perno per fissaggio leva al supporto | 1 |
| 34 | Nr | 5196 | Rosetta piana per perno | 1 |
| 35 | Nr | 7341 | Copiglia spaccata per perno | 1 |
| 36 | | — | Braccio per pedale comando distacco frizione (Guida destra) Precedente, cioè con foro per vite fissaggio gambo, non filettato. Soppreso, chiedere il gambo 344076 unitamente alla vite Nr 9026. | 1 |
| 36 | | 344076 | Braccio per pedale comando distacco frizione (Guida destra). Attuale, cioè con foro per vite fissaggio gambo, filettato a mm 6 x 1 | 1 |

Sgr. 19 — Frizione e suo comando.

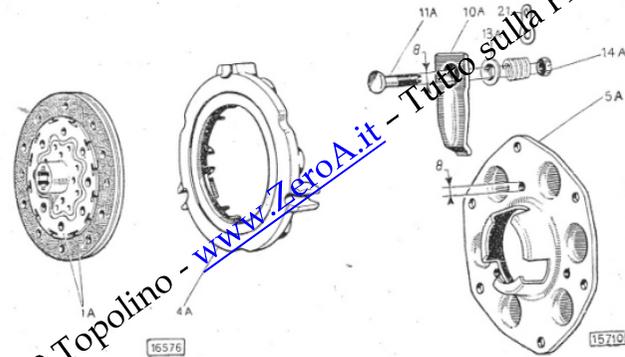


| Aggiorn. | Fig. | N. d'ordinaz. | DENOMINAZIONE | Quant. |
|----------|------|---------------|--|--------|
| | 37 | BS. 363274 | Rosetta per rasamento braccio (Guida destra) | 1 |
| | 38 | 351132 | Anello elastico per fissaggio braccio (Guida destra) | 1 |
| | 39 | 336237 | Squadretta per arresto pedale comando distacco frizione (Guida destra) | 1 |

Sgr. 20 — Parti della frizione.



Sgr. 20 — Parti della frizione.



| Aggiorn. | Fig. | N. d'ordinaz. | DENOMINAZIONE | Quant. |
|----------|------|---------------|---|--------|
| | 1 | — | Disco condotto completo per frizione (con figg. 2 e 3) (fino al motore N. 052425, cioè senza disco paraolio. Soppresso, chiedere il nuovo disco condotto 341121). | — |
| | 1 A | 341121 | Disco condotto completo per frizione (con figg. 2 e 3) (dal motore N. 052426, cioè con disco paraolio) | 1 |
| | 2 | 343779 | Anello per frizione | 2 |
| | 3 | Nr 38650 | Rivetta per fissaggio anello | 12 |
| | 4 | — | Anello spingidisco frizione (fino al motore N. 052425, cioè per disco condotto senza anello paraolio. Soppresso, chiedere il nuovo anello spingidisco 354004). | — |
| | 4 A | 354004 | Anello spingidisco frizione (dal motore N. 052426, cioè per disco condotto con anello paraolio) | 1 |
| | 5 | 364509 | Disco per appoggio leva (1) | 1 |
| | 5 A | 383181 | Disco per appoggio leva (2) | 1 |
| | 6 | 341127 | Colonnina per fissaggio disco (con fig. 7, quantità 6) | 6 |
| | 7 | Nr 58962-1 | Dado per colonnetta e per fissaggio disco | 12 |
| | 8 | Nr 5164 | Rosetta elastica per dado fissaggio disco | 6 |
| | 9 | 354005 | Molla per frizione | 3 |
| | 10 | 354007 | Leva per comando frizione (1) | 3 |
| | 10 A | 383177 | Leva per comando frizione (2) | 3 |
| | 11 | 354006 | Supporto per leva (1) | 3 |
| | 11 A | 383175 | Supporto per leva (2) | 3 |
| | 12 | 354008 | Molla per supporto | 3 |
| | 13 | 354009 | Scodellino per leva (1) | 3 |
| | 13 A | 383178 | Scodellino per leva (2) | 3 |
| | 14 | Nr 7221 | Dado per fissaggio supporto (1) | 3 |
| | 14 A | BS. 389170 | Dado per fissaggio supporto (2) | 3 |
| | 15 | Nr 7341 | Copiglia spaccata per dado | 1 |
| | 16 | 354012 | Manicotto scorrevole per distacco frizione | 1 |
| | 17 | 354013 | Reggispinta completo per distacco frizione | 1 |
| | 18 | 340669 | Cuscinetto a rulli per estremità albero presa diretta | 1 |

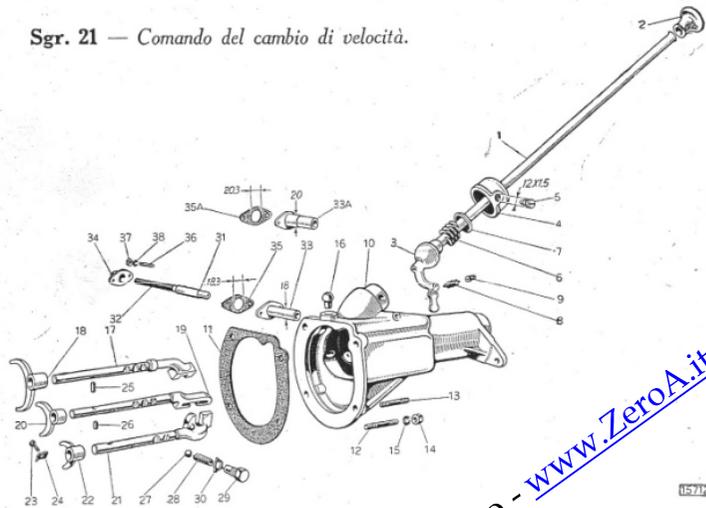
Sgr. 20 — Parti della frizione.

| Aggiorn. | Fig. | N. d'ordinaz. | DENOMINAZIONE | Quant. |
|----------|------|---------------|--|--------|
| | 19 | 341482 | Guarnizione tenuta olio per cuscinetto | 1 |
| | 20 | Nr 7301 | Rosetta piana per colonnetta fissaggio disco appoggio leve | 6 |
| | 21 | 383176 | Piastrina di sicurezza per dado fissaggio supporto (2) | 3 |

(1) Fino all'autotelaio N. 017128 esclusi i N. 017061-73-74-83.
 (2) Dall'autotelaio N. 017129 compresi i N. 017061-73-74-83.

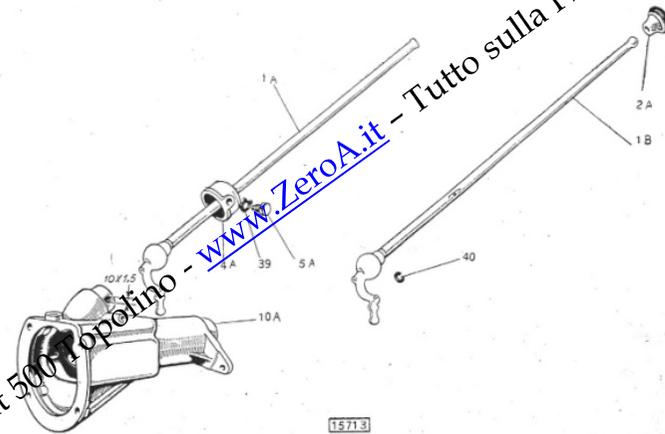
GRUPPO G 21 — Cambio.

Sgr. 21 — Comando del cambio di velocità.



| | | | |
|-----|------------|---|---|
| 1 | 355673 | Braccio per leva a mano (3) (Soppresso. Chiedere la nuova leva 602576). | — |
| 1 A | 383138 | Braccio per leva a mano (4) (5) (Soppresso. Chiedere la nuova leva 602576). | — |
| 1 B | 602575 | Braccio per leva a mano (6) (Soppresso. Chiedere la nuova leva 602576). | — |
| » | 602576 | Leva a mano (con fig. 2 A) (6) | 1 |
| 2 | 351300 | Impugnatura per leva a mano (5) | 1 |
| 2 A | 383839 | Impugnatura per leva a mano (6) | 1 |
| 3 | 354948 | Leva inferiore per comando cambio velocità | 1 |
| 4 | 355674 | Coperchio per ritegno leva a mano (3) | 1 |
| 4 A | 355674 | Coperchio per ritegno leva a mano (4) | 1 |
| 5 | 363211 | Vite per fissaggio coperchio (3) | 2 |
| 5 A | BS. 383144 | Vite per fissaggio coperchio (4) | 2 |
| 6 | 722035 | Molla per ritegno leva a mano | 1 |

Sgr. 21 — Comando del cambio di velocità.



| Aggiorn. | Fig. | N. d'ordinaz. | DENOMINAZIONE | Quant. |
|----------|------|---------------|--|--------|
| | 7 | 355674 | Scodellino per molla | 1 |
| | 8 | 355282 | Molla per richiamo leva inferiore | 1 |
| | 9 | 06183 | Perno per attacco molla sul coperchio posteriore scatola cambio | 1 |
| | 10 | 354938 | Coperchio posteriore per scatola cambio (7) (con foro per guida puntalino sicurezza retromarcia avente il diametro di mm. 18) (Soppresso. Chiedere il nuovo coperchio 383143 unitamente alle parti 374777, 376770, 383141, 383142 e BS. 383144). | — |
| | » | 374776 | Coperchio posteriore per scatola cambio (8) (3) (con foro per guida puntalino sicurezza retromarcia avente il diametro di mm. 20) (Soppresso. Chiedere il nuovo coperchio 383143 unitamente alle parti 383141, 383142 e BS. 383144). | — |
| | 10 A | 383143 | Coperchio posteriore per scatola cambio (4) | 1 |
| | 11 | 354949 | Guarnizione per coperchio | 1 |
| | 12 | Nr 9903 | Prigioniero lungo p. fissaggio coperchio alla scatola cambio (1) | 3 |
| | » | Nr 9904 | Prigioniero lungo p. fissaggio coperchio alla scatola cambio (2) | 3 |
| | 13 | Nr 15103 | Prigioniero corto per fissaggio coperchio alla scatola cambio | 1 |
| | 14 | Nr 21638 | Dado per prigionieri | 4 |
| | 15 | Nr 5166 | Rosetta elastica per dado | 4 |
| | » | Nr 26467 | Rosetta piana per prigioniero fissaggio cavo per massa motore al cambio (dall'autotelaio N. 090666, cioè relativa al cavo massa motore N. 672232) | 1 |
| | 16 | 058196 | Sfiataio per olio sul coperchio | 1 |
| | 17 | 354939 | Asta per comando 3 ^a e 4 ^a velocità | 1 |
| | 18 | 355298 | Forcella per comando 3 ^a e 4 ^a velocità | 1 |
| | 19 | 355290 | Asta per comando 1 ^a e 2 ^a velocità | 1 |

www.ZeroA.it - Tutto sulla Fiat 500 Topolino - www.ZeroA.it - Tutto sulla Fiat 500 Topolino

Sgr. 21 — Comando del cambio di velocità.

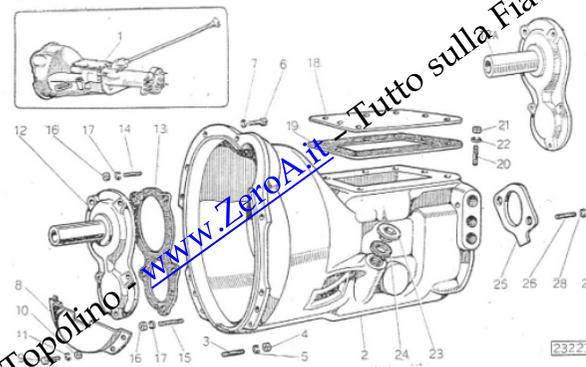
| Aggiorn. | Fig. | N. d'ordinaz. | DENOMINAZIONE | Quant. |
|----------|------|---------------|---|--------|
| 20 | | 355297 | Forcella per comando 1 ^a e 2 ^a velocità | 1 |
| 21 | | 355292 | Asta per comando retromarcia | 1 |
| 22 | | 355293 | Forcella per comando retromarcia | 3 |
| 23 | BS. | 363229 | Vite per fissaggio forcelle alle aste | 3 |
| 24 | | 355296 | Piastrina di sicurezza per vite | 1 |
| 25 | | 355300 | Rullo per sicurezza aste | 1 |
| 26 | | 355301 | Rullo per sicurezza aste | 3 |
| 27 | Nr | 6348 | Sfera di sicurezza per bloccaggio aste comando velocità | 3 |
| 28 | | 360806 | Molla per sfera | 3 |
| 29 | | 355299 | Astuccio per molla | — |
| 30 | | 360570 | Piastrina di sicurezza per astuccio. <i>Soppresso.</i> | — |
| 31 | | 355294 | Puntalino di sicurezza per retromarcia | 1 |
| 32 | | 355295 | Molla per puntalino | 1 |
| 33 | | 355291 | Guida per puntalino (7) | 1 |
| 33 A | | 374777 | Guida per puntalino (8) | 1 |
| 34 | | 355694 | Tappo per molla | — |
| 35 | | 355695 | Guarnizione per tappo (7) (<i>Soppresso. Chiedere la nuova guarnizione 376770.</i>) | — |
| 35 A | | 376770 | Guarnizione per tappo (8) | 2 |
| 36 | Nr | 15001 | Prigioniero per fissaggio guida e tappo al coperchio posteriore scatola cambio | 2 |
| 37 | Nr | 58962 | Dado per prigioniero | 2 |
| 38 | Nr | 5164 | Rosetta elastica per dado | 2 |
| 39 | | 383141 | Piastrina di sicurezza per vite fissaggio coperchio ritegno leva (4) | 2 |
| 40 | Nr | 5164 | Rosetta elastica per braccio comando velocità (6) | 1 |

- (1) Fino all'autoteleia N. 090665, cioè lunghezza = 42 mm.
 (2) Dall'autoteleia N. 090666, cioè di lunghezza = 45 mm.
 (3) Fino all'autoteleia N. 017128 esclusi i N. 017061-73-74-83.
 (4) Dall'autoteleia N. 017129 compresi i N. 017061-73-74-83.
 (5) Fino all'autoteleia N. 039453.
 (6) Dall'autoteleia N. 039454.
 (7) Fino all'autoteleia N. 008898 esclusi i N. 008823-29-40-41-46-55-66-67-88-97.
 (8) Dall'autoteleia N. 008899 compresi i N. 008823-29-40-41-46-55-66-67-88-97.

Sgr. 22 — Scatola e coperchi del cambio di velocità.

| | | | | |
|---|----|--------|--|---|
| 1 | | 365848 | Cambio di velocità (rapporto ponte 8/41) (5) | 1 |
| » | | 360259 | Cambio di velocità (rapporto ponte 8/39) | 1 |
| 2 | | 354937 | Scatola per cambio di velocità (attuale, cioè con 8 prigionieri per fissaggio cambio superiore; per gli autoteleai precedenti chiedere assieme N. 1 dado Nr 7201 e N. 1 rosetta Nr 5164 praticando sul coperchio il foro mancante del diametro di mm. 6,5) | 1 |
| 3 | Nr | 15052 | Prigioniero per fissaggio scatola al motore (fino al motore N. 033508) | 6 |
| » | Nr | 15051 | Prigioniero per fissaggio scatola al motore (dal motore numero 033509) | 5 |
| » | | 396769 | Prigioniero per fissaggio scatola e motorino d'avviamento al motore (dal motore N. 033509) | 1 |
| » | Nr | 21631 | Dado per prigioniero | 6 |
| » | Nr | 5165 | Rosetta elastica per dado | 6 |
| 6 | Nr | 9061 | Vite fissaggio scatola cambio al motore | 1 |

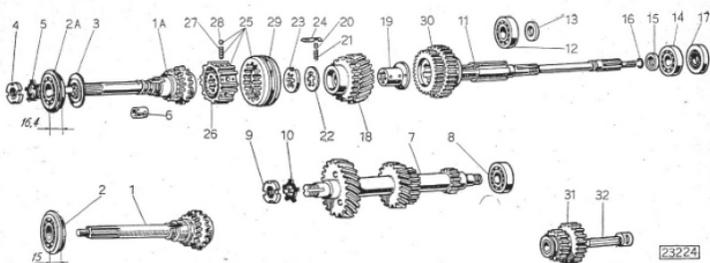
Sgr. 22 — Scatola e coperchi del cambio di velocità.



| Aggiorn. | Fig. | N. d'ordinaz. | DENOMINAZIONE | Quant. |
|----------|------|---------------|---|--------|
| 7 | Nr | 5165 | Rosetta elastica per vite | 1 |
| 8 | | 337582 | Coperchietto sulla scatola cambio per volano motore | 1 |
| 9 | Nr | 6502 | Vite per fissaggio coperchietto | 4 |
| 10 | Nr | 58962 | Dado per vite | 4 |
| 11 | Nr | 5164 | Rosetta elastica per dado | 4 |
| 12 | | 354943 | Coperchio anteriore per scatola cambio (1) (con scanalatura elicoidale interna) | 1 |
| 12 A | | 616778 | Coperchio anteriore per scatola cambio (2) (senza scanalatura elicoidale interna) | 1 |
| 13 | | 355696 | Guarnizione per coperchio | 1 |
| 14 | Nr | 9802 | Prigioniero superiore per fissaggio coperchio | 2 |
| 15 | Nr | 9808 | Prigioniero inferiore per fissaggio coperchio | 3 |
| 16 | Nr | 58962 | Dado per prigionieri | 5 |
| 17 | Nr | 5164 | Rosetta elastica per dado | 5 |
| 18 | | 355678 | Coperchio superiore per scatola cambio (3) | 1 |
| 19 | | 355679 | Guarnizione per coperchio | 1 |
| 20 | Nr | 15000 | Prigioniero per fissaggio coperchio (4) | — |
| 21 | Nr | 58962 | Dado per prigioniero (4) | — |
| 22 | Nr | 5164 | Rosetta elastica per dado (4) | — |
| 23 | Nr | 2989 | Tappo per introduzione e scarico olio dalla scatola | 2 |
| 24 | Nr | 2640 | Guarnizione per tappo | 2 |
| 25 | | 354950 | Coperchio per fissaggio albero per retromarcia e cuscinetto anteriore per albero primario | 1 |
| 26 | BS. | 363228 | Prigioniero fissaggio coperchio | 2 |
| 27 | Nr | 17018 | Dado per prigioniero | 2 |
| 28 | Nr | 5166 | Rosetta elastica per dado | 2 |

- (1) Fino all'autoteleia N. 051809 esclusi alcuni a partire dal N. 051630.
 (2) Dall'autoteleia N. 051810 compresi alcuni a partire dal N. 051630.
 (3) Attuale, cioè con 8 fori per prigionieri di fissaggio. Per gli autoteleai precedenti, cioè con 7 fori, chiedere assieme N. 1 prigioniero Nr 15000, N. 1 dado Nr 58962 e N. 1 rosetta elastica Nr 5164 praticando sulla scatola cambio il foro relativo con filettatura di mm. 6x1).
 (4) Precedente, quantità 7; Attuale, quantità 8.
 (5) Furgoncino ed a richiesta per autoteleai destinati in zone montagnose.

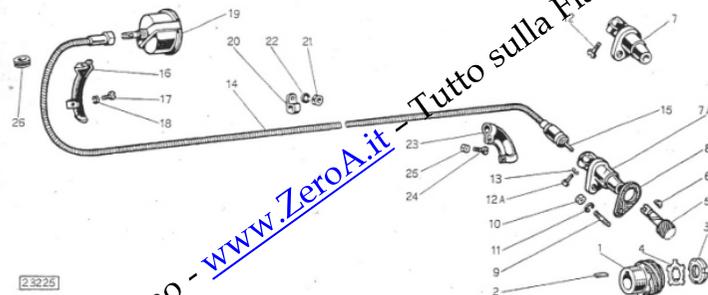
Sgr. 23 — Ruotismi del cambio di velocità.



| Aggiorn. | Fig. | N. d'ordinaz. | DENOMINAZIONE | Quant. |
|----------|------|---------------|---|--------|
| | 1 | 355286 | Albero completo con ingranaggio per presa diretta (1) | 1 |
| | 1 A | 616776 | Albero completo con ingranaggio per presa diretta (2) | 1 |
| | 2 | 356868 | Cuscinetto a sfere per albero (1) | 1 |
| | 2 A | 616775 | Cuscinetto a sfere per albero (2) | 1 |
| | 3 | 355685 | Anello paraolio a denti per cuscinetto | 1 |
| | 4 | 355692 | Chiera per fissaggio cuscinetto sull'albero | 1 |
| | 5 | BS. 618037 | Piastrina di sicurezza per ghiera | 2 |
| | 6 | 355693 | Boccola per albero presa diretta | 2 |
| | 7 | 358612 | Albero secondario con ingranaggi per cambio di velocità | 1 |
| | 8 | 054411 | Cuscinetto a sfere per albero | 2 |
| | 9 | Nr 2134 | Ghiera per fissaggio cuscinetto sull'albero | 2 |
| | 10 | Nr 2213 | Piastrina di sicurezza per ghiera | 2 |
| | 11 | 354951 | Albero primario per cambio di velocità | 1 |
| | 12 | 361753 | Cuscinetto a sfere anteriore per albero | 1 |
| | 13 | 355683 | Anello rasamento cuscinetto | 1 |
| | 14 | 361752 | Cuscinetto a sfere posteriore per albero | 1 |
| | 15 | 355681 | Anello rasamento cuscinetto | 1 |
| | 16 | 355682 | Anello elastico per ritegno anello di rasamento | 1 |
| | 17 | 373935 | Guarnizione tenuta olio per cuscinetto | 1 |
| | 18 | 355686 | Ingranaggio completo della riduzione silenziosa | 1 |
| | 19 | 355687 | Boccola per ingranaggio | 1 |
| | 20 | BS. 363261 | Grano per fissaggio boccola sull'albero primario | 1 |
| | 21 | 355284 | Molla per grano | 1 |
| | 22 | 355688 | Anello rasamento ingranaggio riduzione silenziosa | 1 |
| | 23 | 355689 | Anello ritegno ingranaggio riduzione silenziosa | 1 |
| | 24 | 355690 | Piastrina per fissaggio anello | 1 |
| | 25 | 355697 | Sincronizzatore completo (con figg. 26, 27, 28 e 29) | 1 |
| | 26 | 355303 | Corpo completo per sincronizzatore | 6 |
| | 27 | 356358 | Molla per sincronizzatore | 6 |
| | 28 | Nr 6345 | Silenzioso per bloccaggio sincronizzatore | 1 |
| | 29 | 369497 | Manicotto scorrevole per innesto 3 ^a e 4 ^a velocità | 1 |
| | 30 | 354952 | Ingranaggio scorrevole per innesto 1 ^a e 2 ^a velocità | 1 |
| | 31 | 355688 | Ingranaggio completo per retromarcia | 1 |
| | 32 | 355680 | Albero per ingranaggio | 1 |

(1) Fino all'autoleaio N. 051809 esclusi alcuni a partire dal N. 051630.
 (2) Dall'autoleaio N. 051810 compresi alcuni a partire dal N. 051630.

Sgr. 24 — Tachimetro e suo comando.



| Aggiorn. | N. d'ordinaz. | DENOMINAZIONE | Quant. | |
|----------|---------------|---------------|--|---|
| | 1 | 360326 | Ingranaggio per comando tachimetro (rapp. ponte 8/41) (1) | 1 |
| | 2 | 355306 | Ingranaggio per comando tachimetro (rapp. ponte 8/39) | 1 |
| | 2 | 355700 | Chiavetta per ingranaggio | 1 |
| | 3 | 355684 | Ghiera per fissaggio ingranaggio sull'albero primario | 1 |
| | 4 | 359121 | Piastrina di sicurezza per ghiera | 1 |
| | 5 | 360327 | Pignone con albero per comando tachimetro (rapporto ponte 8/41) (1) | 1 |
| | » | 355698 | Pignone con albero per comando tachimetro (rapporto ponte 8/39) | 1 |
| | 6 | 355699 | Chiavetta per fissaggio pignone | 1 |
| | 7 | 355701 | Supporto per pignone comando tachimetro (precedente, cioè con fresatura per sede testa vite) | 1 |
| | 7 A | 377235 | Supporto per pignone comando tachimetro (attuale, cioè senza fresatura per sede testa vite) | 1 |
| | 8 | 355702 | Guarnizione per supporto | 1 |
| | 9 | Nr 15001 | Prigioniero per fissaggio supporto | 1 |
| | 10 | Nr 58962 | Dado per prigioniero | 1 |
| | 11 | Nr 5164 | Rosetta elastica per dado | 1 |
| | 12 | BS. 363230 | Vite per fissaggio trasmissione flessibile al supporto (precedente) | 1 |
| | 12 A | BS. 622208 | Vite per fissaggio trasmissione flessibile al supporto (attuale) | 1 |
| | 13 | Nr 5164 | Rosetta elastica per vite (attuale) | 1 |
| | 14 | 338559 | Tubo flessibile con trasmissione interna | 1 |
| | 15 | Bi 6 | Trasmissione interna per tubo flessibile | 1 |
| | 16 | 338685 | Copertura per tubo flessibile. <i>Soppresso.</i> | — |
| | 17 | Nr 3765 | Vite per fissaggio copertura. <i>Soppresso.</i> | — |
| | 18 | Nr 5164 | Rosetta elastica per vite. <i>Soppresso.</i> | — |
| | 19 | 340241 | Tachimetro (con totalizzatore in alto) (2) (4) | 1 |
| | » | 642654 | Tachimetro (con totalizzatore in alto) (3) | 1 |
| | » | 340242 | Tachimetro (con totalizzatore in basso) (2) (4) | 1 |
| | » | 642655 | Tachimetro (con totalizzatore in basso) (3) | 1 |
| | » | 371825 | Contamiglia (con totalizzatore in alto) (2) (4) | 1 |
| | » | 642662 | Contamiglia (con totalizzatore in alto) (3) | 1 |
| | » | 371826 | Contamiglia (con totalizzatore in basso) (2) (4) | 1 |
| | » | 642663 | Contamiglia (con totalizzatore in basso) (3) | 1 |
| | 20 | Nr 4183 | Staffetta per fissaggio tubo flessibile sul serbatoio combustibile | 2 |
| | 21 | Nr 7284 | Dado per fissaggio staffetta | 2 |

www.ZeroA.it - Tutto sulla Fiat 500 Topolino - www.ZeroA.it

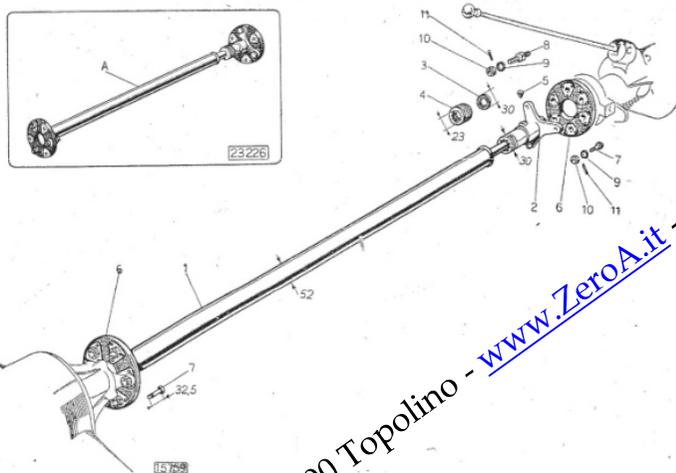
Sgr. 24 — Tachimetro e suo comando.

| Aggiorn. | Fig. | N. d'ordinaz. | DENOMINAZIONE | Quant. |
|----------|------|---------------|--|--------|
| | 22 | Nr 5164 | Rosetta elastica per dado | 2 |
| | 23 | 356026 | Guida per trasmissione tachimetro | 1 |
| | 24 | Nr 3747 | Vite per fissaggio guida | 2 |
| | 25 | Nr 7219 | Dado per vite | 2 |
| | 26 | Nr 3974 | Anello per passaggio trasmissione tachimetro sul cruscotto | 1 |

- (1) Furgoncino ed a richiesta per autotelaio destinati in zone montagnose.
 (2) Fino all'autotelaio N. 084420, cioè con quadrante a fondo nero e numeri bianchi.
 (3) Dall'autotelaio N. 084421, cioè con quadrante a fondo bianco e numeri neri.
 (4) Non più fornito di ricambio.

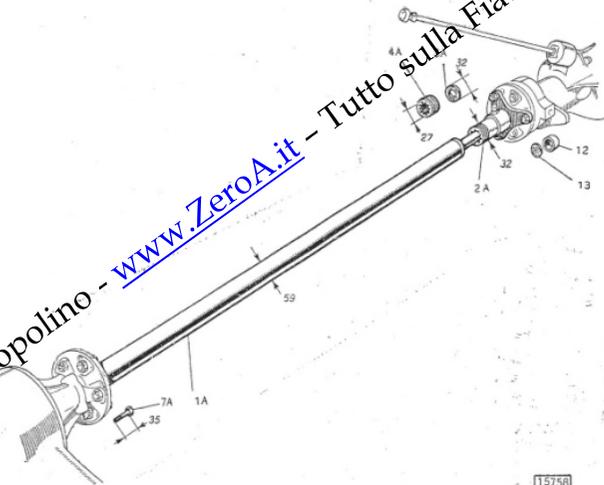
GRUPPO G 25 — Alberi e giunti.

Sgr. 25 — Albero di trasmissione.



| | | | |
|-----|--------|---|---|
| A | 382237 | Trasmissione completa | 1 |
| I | 366068 | Albero di trasmissione (3) (Soppresso. Chiedere in sostituzione il nuovo albero 640734 unitamente ai pezzi 389770, 055674, 055675 e BS. 603232). | — |
| I A | 389770 | Albero di trasmissione (4) (fino all'autotelaio N. 074962, cioè di lunghezza=1232 mm) (Soppresso. Chiedere in sostituzione il nuovo albero di trasmissione 640734). | — |
| | 640734 | Albero di trasmissione (con fig. 12) (dall'autotelaio N. 074963, cioè di lunghezza=1222 mm) | 1 |

Sgr. 25 — Albero di trasmissione.



| Aggiorn. | Fig. | N. d'ordinaz. | DENOMINAZIONE | Quant. |
|----------|------|---------------|---|--------|
| | 2 | 374128 | Manicotto per giunto elastico di trasmissione (3) | 1 |
| | 2 A | 389770 | Manicotto per giunto elastico di trasmissione (4) (2) | 1 |
| | " | 631507 | Manicotto per giunto elastico di trasmissione (con figg. 12 e 13) (dall'autotelaio N. 063437 Guida destra e N. 064428 Guida sinistra, cioè con la filettatura per l'ingrassatore di mm 11x0,75) | 1 |
| | 3 | 337380 | Guarnizione tenuta olio per manicotto (3) | 1 |
| | 3 A | 055674 | Guarnizione tenuta olio per manicotto (4) | 1 |
| | 4 | 337379 | Anello premiguarnizione (3) | 1 |
| | 4 A | 055675 | Anello premiguarnizione (4) | 1 |
| | 5 | Nr 16968 | Ingrassatore per lubrificazione manicotto e albero (1) | 1 |
| | " | Nr 2413 | Ingrassatore per lubrificazione manicotto e albero (dall'autotelaio N. 063437 Guida destra e N. 064428 Guida sinistra, cioè relativo al manicotto 631507) | 1 |
| | 6 | 335811 | Anello anteriore e posteriore per giunto elastico di trasmissione | 2 |
| | 7 | BS. 603233 | Vite per fissaggio anello anteriore al manicotto | 3 |
| | " | BS. 603233 | Vite per fissaggio anello posteriore all'albero (3) | 3 |
| | " | BS. 603233 | Vite per fissaggio anello posteriore al ponte | 3 |
| | 7 A | BS. 603232 | Vite per fissaggio anello posteriore all'albero (4) | 3 |
| | 8 | 361754 | Colonna per fissaggio anello anteriore al tamburo del freno sulla trasmissione | 3 |
| | 9 | Nr 5198 | Rosetta piana per vite e colonna (Soppresso). | — |
| | 10 | Nr 16956 | Dado per vite e colonna | 12 |
| | 11 | Nr 7343 | Copiglia spaccata per dado | 12 |

Sgr. 25 — Albero di trasmissione.

| Aggiorn. | Fig. | N. d'ordinaz. | DENOMINAZIONE | Quant. |
|----------|------|---------------|--|--------|
| | 12 | 350199 | Boccola per estremità anter. e poster. albero di trasmissione | 2 |
| | 13 | 350200 | Disco di tenuta per estremità anteriore albero di trasmissione | 1 |

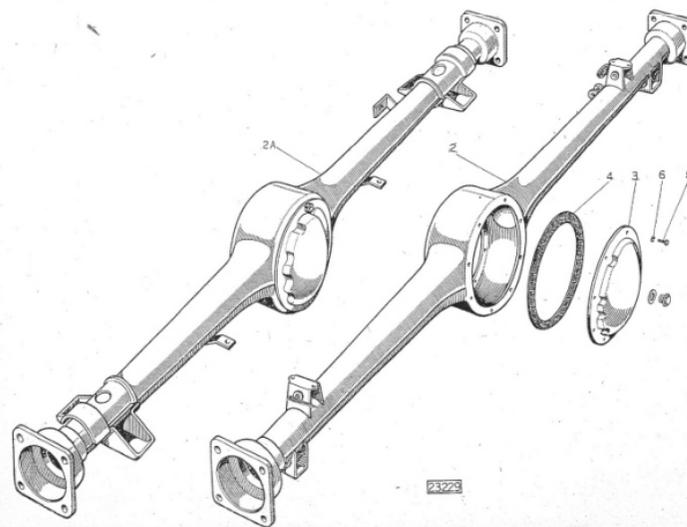
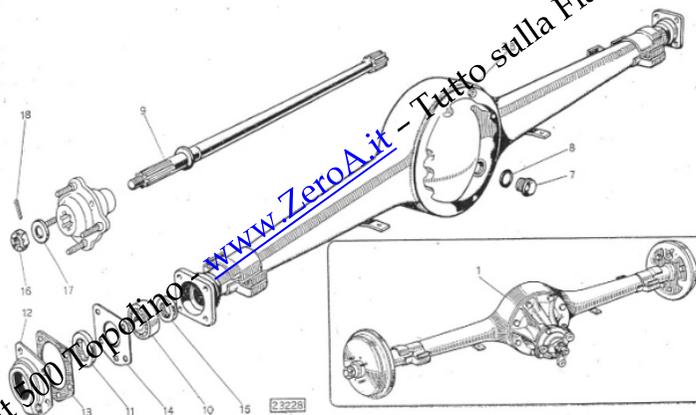
(1) Fino all'autotelaio N. 063436 Guida destra e N. 064427 Guida sinistra, cioè relativo al manico 389770 e 374128.
 (2) Fino all'autotelaio N. 063436 Guida destra e N. 064427 Guida sinistra, cioè con la filettatura per l'ingrassatore di mm 10x1,5.
 (3) Fino all'autotelaio N. 016899 escluso il N. 016572.
 (4) Dall'autotelaio N. 016900 compreso il N. 016572.

GRUPPO G 26 — Ponte.

Sgr. 26 — Scatola del ponte posteriore ed alberi differenziale.

| | | | |
|---|--------|---|---|
| 1 | 375055 | Gruppo ponte posteriore (rapp. 8/41) (a richiesta per autotelai destinati in zone montagnose) (fino all'autotel. N. 033458, relativo a tamburi con diametro interno di 155,50 mm) | 1 |
| » | 601507 | Gruppo ponte posteriore (rapporto 8/41) (A richiesta per autotelai destinati in zone montagnose) (dall'autotelaio N. 033459, relativo cioè a tamburi con diametro di 200 mm fino all'autotelaio N. 046000) | 1 |
| » | 375607 | Gruppo ponte posteriore (rapporto 8/41) (Furgoncino) (fino all'autotelaio N. 046000) | 1 |
| » | 613700 | Gruppo ponte posteriore (rapporto 8/41) (Furgoncino ed a richiesta per autotelai destinati in zone montagnose) (dall'autotelaio N. 046001, con coppa saldada alla scatola, fino all'autotelaio N. 096195 per Furgoncino e N. 096076 per Berlina con attacco molle alla scatola ponte come alla fig. 2 A) (Soppresso. Chiedere in sostituzione il nuovo ponte 707365 unitamente alle staffe 707189, per Furgoncino e N. 699048 per Berlina alle piastre 699048 ed agli attacchi inferiori per ammortizzatori 699048 illustrati al sottogruppo 38 A; nonché alle seguenti parti. Guida sinistra: figg. 24 A, 26 A, 27 A, 39 A, 40 A, 43 A del sottogruppo 30 A; figg. 27 e 28 del sottogruppo 48 e fig. 43 del sottogruppo 51. Guida destra: figg. 24 A, 26 A, 27 A, 39 A, 40 A, 43 A del sottogruppo 30 A; figg. 28, 29, 30 del sottogruppo 48 e figg. dal 69 al 72, quant. 5 del sottogruppo 51). | 1 |
| » | 698322 | Gruppo ponte posteriore (rapporto 8/41) (Furgoncino ed a richiesta per autotelai destinati in zone montagnose) (dall'autotelaio N. 096077 per Berlina e N. 096196 per Furgoncino fino all'autotelaio N. 098228 per Berlina e N. 098444 per Furgoncino, cioè con attacco molle alla scatola ponte come alla fig. 2 B e con staffa per fissaggio accordo a tre vie delle tubazioni comando idraulico freni sistemata sulla parte destra della scatola) (Soppresso. Chiedere in sostituzione il nuovo ponte 707365 unitamente alle seguenti parti. Guida sinistra: figg. 24 A, 26 A, 27 A, 39 A, 40 A, 43 A del sottogruppo 30 A; figg. 27 e 28 del sottogruppo 48 e fig. 43 del sottogruppo 51. Guida destra: figg. 24 A, 26 A, 27 A, 39 A, 40 A, 43 A del sottogruppo 30 A; figg. 28, 29, 30 del sottogruppo 48 e figg. dal 69 al 72, quant. 5 del sottogruppo 51). | 1 |
| 1 | 707365 | Gruppo ponte posteriore (rapporto 8/41) (Furgoncino ed a richiesta per autotelai destinati in zone montagnose) (2) | 1 |

Sgr. 26 — Scatola del ponte posteriore ed alberi differenziale.



Sgr. 26 — Scatola del ponte posteriore ed alberi differenziale.

| Aggiorn. | Fig. | N. d'ordinaz. | DENOMINAZIONE | Quant. |
|----------|---------|---------------|--|--------|
| I | 348669 | | Gruppo ponte posteriore (rapporto 8/39) (Berlina) (fino all'autotelaio N. 033458, relativo cioè a tamburi con diametro interno di 155,50 mm) | 1 |
| » | 393593 | | Gruppo ponte posteriore (rapporto 8/39) (Berlina) (dall'autotelaio N. 033459, relativo cioè a tamburi con diametro di 200 mm fino all'autotelaio N. 046000) | 1 |
| » | 606992 | | Gruppo ponte posteriore (rapporto 8/39) (Berlina) (dall'autotelaio N. 046001, con coppa saldata alla scatola, fino all'autotelaio N. 096076, con attacco molle alla scatola ponte come alla fig. 2 A) (Soppresso. Chiedere in sostituzione il nuovo complessivo ponte 699043 unitamente alle staffe 699048, alle piastre 699049 ed agli attacchi inferiori per ammortizzatori 699045 illustrati al sottogruppo 38 A; nonchè alle seguenti parti. Guida sinistra: figg. 24 A, 26 A, 27 A, 39 A, 40 A, 43 A del sottogruppo 30 A; figg. 27 e 28 del sottogruppo 48 e fig. 43 del sottogruppo 51. Guida destra: figg. 24 A, 26 A, 27 A, 39 A, 40 A, 43 A del sottogruppo 30 A; figg. 28, 29, 30 del sottogruppo 48 e figg. dal 69 al 72, quant. 5, del sottogruppo 51). | 1 |
| » | 698323 | | Gruppo ponte posteriore (rapporto 8/39) (Berlina) (dall'autotelaio N. 096077 fino al N. 098228, cioè con attacco molle alla scatola ponte come alla fig. 2 B e con staffa per fissaggio raccordo a tre vie delle tubazioni comando idraulico freni sistemata sulla parte destra della scatola) (Soppresso. Chiedere in sostituzione il nuovo ponte 699043 unitamente alle seguenti parti: Guida sinistra: figg. 24 A, 26 A, 27 A, 39 A, 40 A, 43 A del sottogruppo 30 A figg. 27 e 28 del sottogruppo 48 e fig. 43 del sottogruppo 51. Guida destra: figg. 24 A, 26 A, 27 A, 39 A, 40 A, 43 A del sottogruppo 30 A; figg. 28, 29, 30 del sottogruppo 48 e figg. dal 69 al 72, quant. 5, del sottogruppo 51). | 1 |
| » | 699043 | | Gruppo ponte posteriore (rapporto 8/39) (Berlina) | 1 |
| 2 | 335183 | | Scatola per ponte (fino all'autotelaio N. 046000) | 1 |
| » | 372881 | | Scatola per ponte (Furgoncino fino all'autotelaio N. 046000) | 1 |
| 2 A | 609498 | | Scatola per ponte (con coppa saldata) (dall'autotelaio numero 046001 fino al N. 096076 della Berlina e N. 096195 per il Furgoncino) (Soppresso. Chiedere in sostituzione la nuova scatola 706702 unitamente alle staffe 699048 per la Berlina e 706703 per il Furgoncino, alle piastre 699049 ed agli attacchi inferiori per ammortizzatori 699045 illustrati al sottogruppo 38 A; nonchè alle seguenti parti. Guida sinistra: figg. 24 A, 26 A, 27 A, 39 A, 40 A, 43 A del sottogruppo 30 A; figg. 27 e 28 del sottogruppo 48 e fig. 43 del sottogruppo 51. Guida destra: figg. 24 A, 26 A, 27 A, 39 A, 40 A, 43 A del sottogruppo 30 A; figg. 28, 29, 30 del sottogruppo 48 e figg. dal 69 al 72, quant. 5, del sottogruppo 51). | 1 |
| 2 B | 699043 | | Scatola per ponte (con coppa saldata) (dall'autotelaio N. 096077 Berlina e N. 096196 Furgoncino) (1) | 1 |
| » | 706702 | | Scatola per ponte (2) | 1 |
| » | 364510 | | Coppa completa per scatola (fino all'autotelaio N. 046000) | 1 |
| » | 336914 | | Guarnizione per coppa (in quattro pezzi) (fino all'autotelaio N. 046000) | 1 |
| 5 | Nr 4795 | | Vite per fissaggio coppa alla scatola (fino all'autotelaio N. 046000) | 8 |

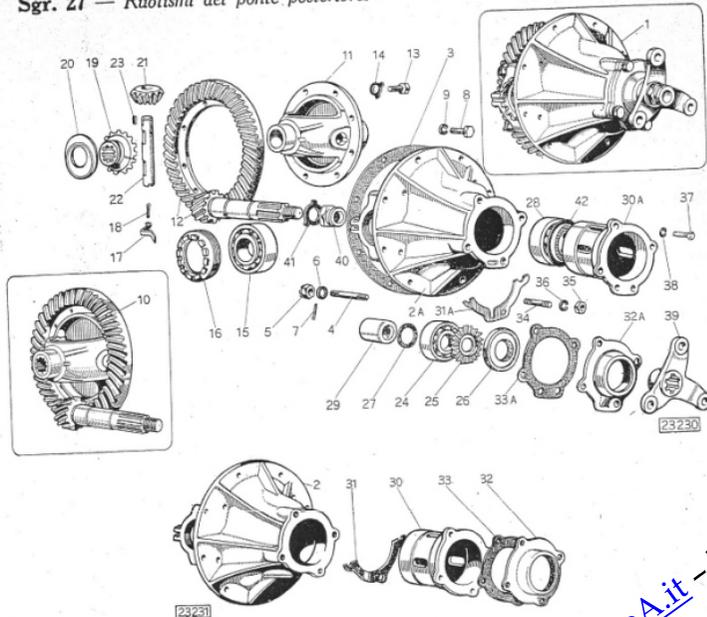
Sgr. 26 — Scatola del ponte posteriore ed alberi differenziale.

| Aggiorn. | Fig. | N. d'ordinaz. | DENOMINAZIONE | Quant. |
|--|---------|---------------|--|--------|
| 6 | Nr 5166 | | Rosetta elastica per vite (fino all'autotelaio N. 046000) | 8 |
| 7 | Nr 3051 | | Tappo per coppa | 1 |
| 8 | Nr 2815 | | Guarnizione per tappo | 2 |
| 9 | 336916 | | Albero per differenziale | 2 |
| 10 | 336929 | | Cuscinetto a sfere per albero | 2 |
| 11 | 337139 | | Guarnizione esterna tenuta olio per cuscinetto | 2 |
| 12 | 356242 | | Scatola portaguarnizione | 2 |
| 13 | 337147 | | Guarnitura per scatola | 2 |
| 14 | 337150 | | Piastra di sicurezza per scatola (fino all'autotelaio N. 033458) | 2 |
| 15 | 337138 | | Guarnitura completa interna tenuta olio | 2 |
| 16 | 336934 | | Dado per fissaggio mozzo per ruote all'albero differenziale | 2 |
| 17 | 336935 | | Rosetta piana per dado | 2 |
| 18 | Nr 7346 | | Copiglia spaccata per dado | 2 |
| (1) Fino all'autotelaio N. 098228 per Berlina e N. 098144 per Furgoncino, cioè con la staffa per fissaggio raccordo a tre vie delle tubazioni comando idraulico freni sistemata sulla parte destra della scatola. Soppresso. Chiedere in sostituzione la nuova scatola 706702 unitamente alle seguenti parti. Guida sinistra: figg. 24 A, 26 A, 27 A, 39 A, 40 A, 43 A del sottogruppo 30 A; figg. 27 e 28 del sottogruppo 48 e fig. 43 del sottogruppo 51. Guida destra: figg. 24 A, 26 A, 27 A, 39 A, 40 A, 43 A del sottogruppo 30 A; figg. 28, 29, 30 del sottogruppo 48 e figg. dal 69 al 72, quant. 5, del sottogruppo 51. | | | | |
| (2) Dall'autotelaio N. 098229 per Berlina e N. 098145 per Furgoncino, cioè con la staffa per fissaggio raccordo a tre vie delle tubazioni comando idraulico freni sistemata sulla parte sinistra della scatola. | | | | |

Sgr. 27 — Ruotismi del ponte posteriore.

| | | | | |
|-----|------------|--|---|---|
| 1 | 375007/C | | Supporto completo del gruppo differenziale con rapporto ponte 8/41 (1) | 1 |
| » | 364153/C | | Supporto completo del gruppo differenziale con rapporto ponte 8/39 | 1 |
| 2 | 340381 | | Supporto del gruppo differenziale (con cappelli e figg. 4, 5, 6 e 7) (2) (Soppresso. Chiedere in sostituzione il 369523 unitamente ai N. 369527, 369526, 369531, 369532). | 1 |
| 2 A | 369523 | | Supporto del gruppo differen. (con cappelli e figg. 4, 5, 6 e 7) (3) | 1 |
| 3 | 336915 | | Guarnizione per supporto | 1 |
| 4 | BS. 377486 | | Prigioniero per fissaggio cappello del supporto al corpo | 4 |
| 5 | Nr 12870 | | Dado per prigioniero | 4 |
| 6 | BS. 336846 | | Rosetta piana per dado | 4 |
| 7 | Nr 7336 | | Copiglia spaccata per dado | 4 |
| 8 | Nr 13071 | | Vite per fissaggio supporto alla scatola ponte | 8 |
| 9 | Nr 5166 | | Rosetta elastica per vite | 8 |
| 10 | 375007/B | | Scatola interna completa per differenziale (rapp. 8/41) (1) | 1 |
| » | 364153/B | | Scatola interna completa per differenziale (rapp. 8/39) | 1 |
| 11 | 335190 | | Scatola interna per differenziale | 1 |
| 12 | 375007 A | | Coppia conica per differenziale (rapporto ponte 8/41) (1) | 1 |
| » | 364153 A | | Coppia conica per differenziale (rapporto ponte 8/39) | 1 |
| 13 | BS. 624013 | | Vite per fissaggio corona conica alla scatola differenziale | 6 |
| 14 | 340390 | | Piastrina di sicurezza per vite | 6 |
| 15 | 707504 | | Cuscinetto a sfere per scatola differenziale | 2 |
| 16 | 057868 | | Ghiera ritegno cuscinetto | 2 |
| 17 | 336924 | | Piastrina per arresto ghiera | 2 |
| 18 | Nr 7336 | | Copiglia spaccata per fissaggio piastrina | 2 |
| 19 | 336936 | | Pignone planetario per differenziale | 2 |
| 20 | 336939 | | Anello di rasamento per pignone | 2 |

Sgr. 27 — Ruotismi del ponte posteriore.



| Aggiorn. | Fig. | N. d'ordinaz. | DENOMINAZIONE | Quant. |
|----------|------|---------------|---|--------|
| | 20 | 657798 | Anello rasamento pignone (magg. di mm 0,15) | 1 |
| | » | 657799 | Anello rasamento pignone (magg. di mm 0,15) | 1 |
| | 21 | 336937 | Pignone satellite per differenziale | 2 |
| | 22 | 336938 | Porta satellite | 1 |
| | 23 | 337382 | Chiavetta per porta satellite | 1 |
| | 24 | 336660 | Cuscinetto a rulli conici anteriore per pignone conico | 1 |
| | 25 | 337137 | Ventola tenuta olio cuscinetto | 1 |
| | 26 | Nr 435 | Guarnizione per scatola olio cuscinetto | 1 |
| | 27 | 336925 | Anello per registro cuscinetto (spessore=mm 0,10) | 1 |
| | » | 336926 | Anello per registro cuscinetto (spessore=mm 0,15) | 1 |
| | 28 | 336578 | Cuscinetto a rulli conici posteriore per pignone conico | 1 |
| | 29 | 336921 | Dado distanziale per cuscinetti | 1 |
| | 30 | 340384 | Scatola porta cuscinetti (2) (Soppresso. Chiedere il 369526). | 1 |
| | 30 A | 369527 | Scatola porta cuscinetti (3) | 1 |
| | 31 | 369528 | Piastrina di registro per scatola (spessore=mm 0,10) (Soppresso. Chiedere il 369527). | 1 |
| | » | 340386 | Piastrina di registro per scatola (spessore=mm 0,15) (2) (Soppresso. Chiedere il 369528). | 1 |
| | 31 A | 369527 | Piastrina di registro per scatola (spessore=mm 0,10) | 1 |
| | » | 369528 | Piastrina di registro per scatola (spessore=mm 0,15) | 1 |
| | 32 | 340389 | Coperchio per scatola porta cuscinetti (2) | 1 |

Sgr. 27 — Ruotismi del ponte posteriore.

| Aggiorn. | Fig. | N. d'ordinaz. | DENOMINAZIONE | Quant. |
|----------|------|---------------|--|--------|
| | 32 A | 369531 | Coperchio per scatola porta cuscinetti | 1 |
| | 33 | 337133 | Guarnizione per coperchio (2) (Soppresso. Chiedere il 369532). | 1 |
| | 33 A | 369532 | Guarnizione per coperchio (3) | 1 |
| | 34 | Nr 9901 | Prigioniero per fissaggio scatola coperchio | 2 |
| | 35 | Nr 21638 | Dado per prigioniero | 2 |
| | 36 | Nr 5166 | Rosetta elastica per dado | 2 |
| | 37 | Nr 11003 | Vite per fissaggio scatola e coperchio | 2 |
| | 38 | Nr 5166 | Rosetta elastica per vite | 1 |
| | 39 | 337385 | Manicotto per pignone conico | 1 |
| | 40 | 337123 | Dado per fissaggio manicotto | 1 |
| | 41 | 337381 | Piastrina di sicurezza per dado | 1 |
| | 42 | 373137 | Paraolio per scatola portacuscinetti (Soppresso). | 1 |

(1) Furgoncino a richiesta per autotelai destinati in zone montagnose.
 (2) Fino all'autotelaio N. 000213.
 (3) Dall'autotelaio N. 000214.

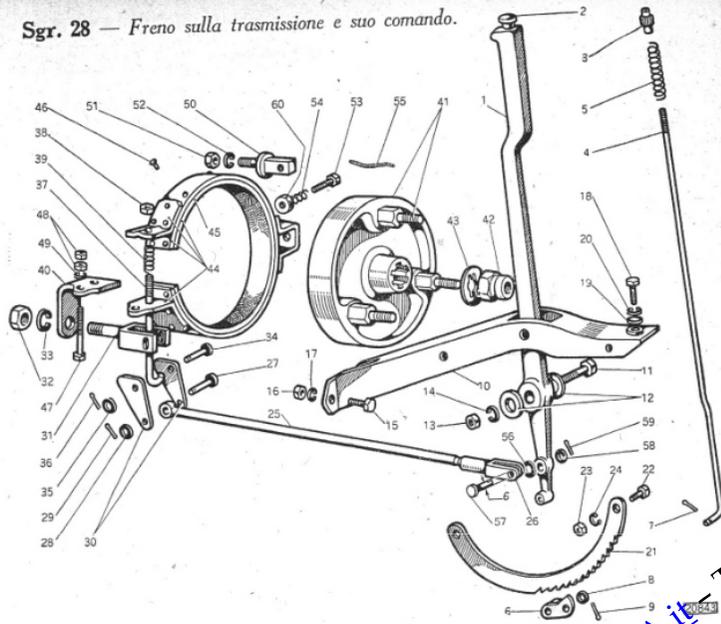
SOTTOCOMPLESSO SC 28 — FRENI

GRUPPO G 28 — Freno sulla trasmissione.

Sgr. 28 — Freno sulla trasmissione e suo comando.

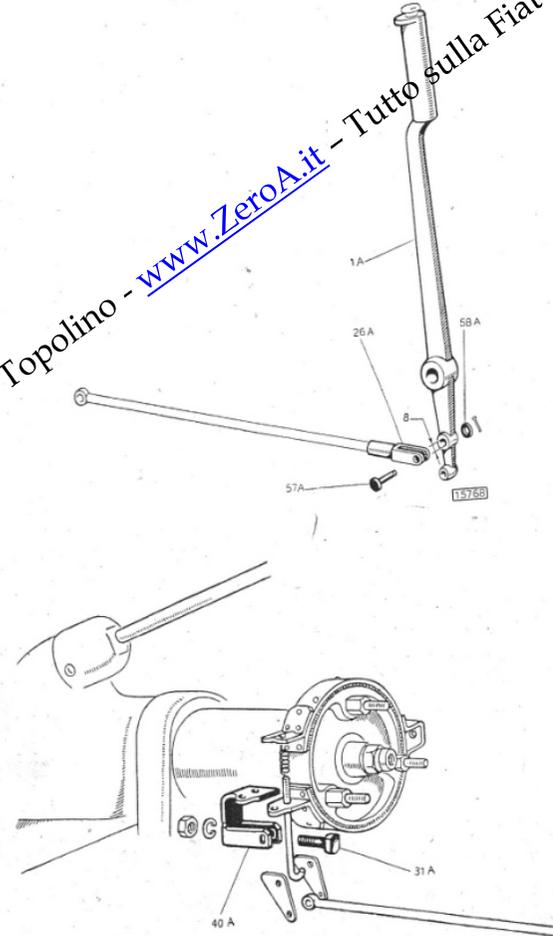
| | | | |
|-----|------------|--|---|
| 1 | 347564 | Leva a mano completa per comando freno (1) (Soppresso. Chiedere la nuova leva 386123 unitamente ai pezzi Nr 11, Nr 12408 e Nr 5196). | 1 |
| » | 347565 | Braccio per leva a mano (1) (Soppresso. Chiedere il nuovo braccio 386124 unitamente ai pezzi Nr 11, Nr 12408 e Nr 5196). | 1 |
| 1 A | 386123 | Leva a mano completa per comando freno (con figg. 2, 3, 4, 5, 6, 7, 8, 9) (2) | 1 |
| » | 386124 | Braccio per leva a mano (2) | 1 |
| 2 | 051205 | Bottonone per leva | 1 |
| 3 | 010501 | Anello per bottonone | 1 |
| 4 | 347566 | Asticina per leva | 1 |
| 5 | 051214 | Molla per richiamo asticina | 1 |
| 6 | 347560 | Dente per arresto leva (con perno) | 1 |
| 7 | Nr 7341 | Copiglia spaccata per fissaggio dente all'asticina | 1 |
| 8 | Nr 5195 | Rosetta piana per fissaggio dente al braccio della leva | 1 |
| 9 | Nr 7341 | Copiglia spaccata | 1 |
| 10 | 347567 | Supporto per leva a mano comando freno | 1 |
| 11 | BS. 363212 | Vite per fissaggio leva al supporto | 1 |
| 12 | BS. 363213 | Rosetta piana per rasamento leva (Soppresso). | 1 |
| 13 | Nr 21638 | Dado per vite | 1 |
| 14 | Nr 5166 | Rosetta elastica per dado | 2 |
| 15 | Nr 4796 | Vite per fissaggio supporto al telaio | 2 |
| 16 | Nr 21638 | Dado per vite | 2 |
| 17 | Nr 5166 | Rosetta elastica per dado | 2 |
| 18 | Nr 4504 | Vite per fissaggio supporto alla carrozzeria | 1 |
| 19 | Nr 26420 | Rosetta piana per vite | 1 |
| 20 | Nr 5166 | Rosetta elastica per vite | 1 |
| 21 | 347559 | Settore per arresto leva a mano comando freno | 1 |
| 22 | Nr 6502 | Vite per fissaggio settore al supporto per leva | 2 |
| 23 | Nr 58962 | Dado per vite | 2 |
| 24 | Nr 5164 | Rosetta elastica per dado | 2 |
| 25 | 347563 | Tirante con occhio per comando freno. | 1 |

Sgr. 28 — Freno sulla trasmissione e suo comando.



| Aggiorn. | Fig. | N. d'ordinaz. | DENOMINAZIONE | Quant. |
|----------|------|---------------|---|--------|
| | 26 | 352838 | Forcellino per tirante (1) | 1 |
| | 26 A | Nr 11 | Forcellino per tirante (2) | 1 |
| | 27 | Nr 12237 | Perno per tirante | 1 |
| | 28 | Nr 26397 | Rosetta piana per perno | 1 |
| | 29 | Nr 7341 | Copiglia spaccata per perno | 2 |
| | 30 | 347568 | Leva per freno sulla trasmissione | 1 |
| | 31 | 347569 | Forcella per leva (esclusi i N. 020156-168-169-212-289-346-348 per Guida sinistra e fino all'autotelaio N. 020796 per Guida destra) (Sopra il N. 337181 unitamente al N. 379798). | 1 |
| | 31 A | BS. 379798 | Forcella per leva (esclusi i N. 020156-168-169-212-289-346-348 per Guida sinistra e dall'autotelaio N. 020797 per Guida destra) | 1 |
| | 32 | Nr 781 | Dado per fissaggio forcella al coperchio posteriore scatola cambio | 1 |
| | 33 | 5168 | Rosetta elastica per dado | 1 |
| | 33 | BS. 337269 | Perno per fissaggio leva alla forcella | 1 |
| | 34 | Nr 5195 | Rosetta piana per perno | 1 |
| | 36 | Nr 7341 | Copiglia spaccata per perno | 1 |
| | 37 | 337175 | Asta per comando freno sulla trasmissione | 1 |

Sgr. 28 — Freno sulla trasmissione e suo comando.



www.ZeroA.it - Tutto sulla Fiat 500 Topolino

Sgr. 28 — Freno sulla trasmissione e suo comando.

| Aggiorn. | Fig. | N. d'ordinaz. | DENOMINAZIONE | Quant. |
|----------|------|---------------|--|--------|
| 38 | BS. | 337267 | Dado per fissaggio asta al nastro freno | 1 |
| 39 | | 337176 | Molla per richiamo freno | 2 |
| 40 | — | — | Squadretta per appoggio molla (fino all'autotelaio N. 020350 esclusi i N. 020156-168-169-212-289-346-348 per Guida sinistra e fino all'autotelaio N. 020796 per Guida destra) (Soppresso. Chiedere la squadretta 337181 unitamente al BS. 379798). | — |
| 40 A | | 337181 | Squadretta per appoggio molla (dall'autotelaio N. 020351 compresi i N. 020156-168-169-212-289-346-348 per Guida sinistra e dall'autotelaio N. 020797 per Guida destra) | 1 |
| 41 | | 337125 | Tamburo per freno sulla trasmissione (con colonnette) | 1 |
| 42 | | 337123 | Dado per fissaggio tamburo all'albero primario cambio | 1 |
| 43 | | 337124 | Rosetta di sicurezza per dado | 1 |
| 44 | | 337173 | Nastro completo per freno sulla trasmissione (con figg. 45, 46) | 1 |
| 45 | | 337170 | Segmento per nastro | 1 |
| 46 | Nr | 12206 | Rivetta per fissaggio segmento (lunghezza mm 10) | 6 |
| | Nr | 12407 | Rivetta per fissaggio segmento (lunghezza mm 8) | 4 |
| 47 | Nr | 3758 | Vite per registro freno sulla trasmissione | 1 |
| 48 | Nr | 7940 | Dado per vite | 2 |
| 49 | Nr | 5162 | Rosetta elastica per dado | 1 |
| 50 | | 337178 | Perno di reazione per nastro freno | 1 |
| 51 | Nr | 7887 | Dado per fissaggio perno alla scatola posteriore cambio di velocità | 1 |
| 52 | Nr | 5168 | Rosetta elastica per dado | 1 |
| 53 | BS. | 337270 | Vite per registro freno | 1 |
| 54 | | 056087 | Molla per vite | 1 |
| 55 | | 356059 | Filo di ferro per fissaggio vite | 1 |
| 56 | Nr | 26427 | Rosetta piana per forcellino tirante comando freno (Soppresso) | 1 |
| 57 | Nr | 12237 | Perno per forcellino tirante comando freno (1) | 1 |
| 57 A | Nr | 508 | Perno per forcellino tirante comando freno (2) | 1 |
| 58 | Nr | 5194 | Rosetta piana per perno (1) | 1 |
| 58 A | Nr | 5196 | Rosetta piana per perno (2) | 1 |
| 59 | Nr | 7341 | Copiglia spaccata per perno | 1 |
| 60 | | 359518 | Rondella per perno di reazione | 1 |

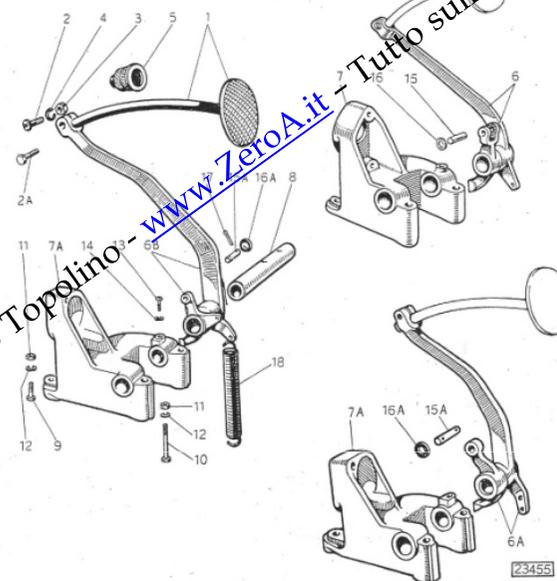
(1) Fino all'autotelaio N. 016898 esclusi i N. 016571-84-85-89-90-91-92-93-94-96.
 (2) Dall'autotelaio N. 016899 compresi i N. 016571-84-85-89-90-91-92-93-94-96.

GRUPPO G 29 — Freni sulle ruote.

Sgr. 29 — Comando del freno idraulico.

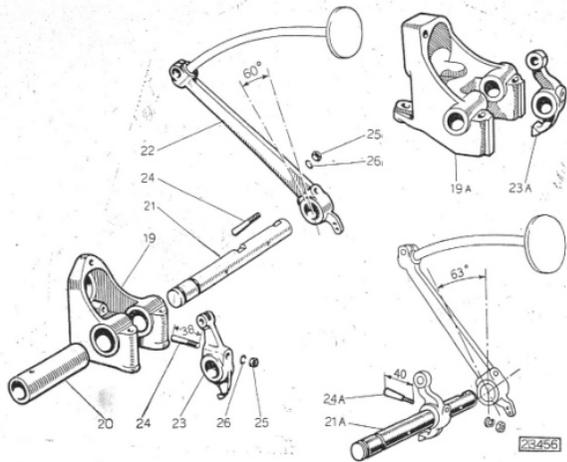
| | | | | |
|-----|----|--------|--|---|
| 1 | | 712658 | Gambo completo per pedale comando freni (Guida sinistra) | 1 |
| | | 713143 | Gambo completo per pedale comando freni (Guida destra) | 1 |
| 2 | Nr | 3539 | Mordente per fissaggio gambo (Precedente) | 1 |
| 2 A | Nr | 9026 | Mordente per fissaggio gambo (Attuale) | 1 |
| 3 | Nr | 5896 | Dado per vite (Precedente) | 1 |
| 4 | Nr | 5162 | Rosetta elastica per vite | 1 |
| 5 | | 379745 | Scodellino per gambo | 1 |
| 6 | | 378632 | Braccio completo per pedale comando freno (Guida sinistra) (1) | 1 |
| 6 A | | 378658 | Braccio completo per pedale comando freno (Guida sinistra) (2) (3) | 1 |

Sgr. 29 — Comando del freno idraulico.



| Aggiorn. | Fig. | N. d'ordinaz. | DENOMINAZIONE | Quant. |
|----------|------|---------------|---|--------|
| | 6 B | — | Braccio completo per pedale comando freno (Guida sinistra) (4) (Precedente, cioè con foro per vite fissaggio gambo, non filettato). Soppresso, chiedere il braccio 389762 unitamente alla vite Nr 9026. | — |
| | | 389762 | Braccio completo per pedale comando freno (Guida sinistra) (4) - Attuale, cioè con foro per vite fissaggio gambo, filettato a mm. 6 x 1 | 1 |
| | 7 | 348639 | Supporto per pedaliera (Guida sinistra) (1) | 1 |
| | 7 A | 378657 | Supporto per pedaliera (Guida sinistra) (2) | 1 |
| | 8 | 348640 | Boccola per supporto (Guida sinistra) | 1 |
| | 9 | Nr 9110 | Vite anteriore per fissaggio supporto al telaio | 2 |
| | 10 | Nr 9120 | Vite posteriore per fissaggio supporto al telaio | 2 |
| | 11 | Nr 21638 | Dado per viti | 3 |
| | 12 | Nr 5166 | Rosetta elastica per dado | 1 |
| | 13 | Nr 3767 | Vite per fissaggio boccola al supporto (Guida sinistra) | 1 |
| | 14 | Nr 5164 | Rosetta elastica per vite (Guida sinistra) | 1 |
| | 15 | 337882 | Perno sul pedale per attacco puntone cilindro maestro (1) | 1 |
| | 15 A | Nr 311 | Perno per pedale per attacco puntone cilindro maestro (2) | 1 |
| | 16 | Nr 5194 | Rosetta piana per perno (1) | 2 |

Sgr. 29 — Comando del freno idraulico.



| Aggiorn. | Fig. | N. d'ordinaz. | DENOMINAZIONE | Quant. |
|----------|------|---------------|---|--------|
| 16 A | Nr | 5196 | Rosetta piana per perno (2) | 2 |
| 17 | Nr | 7341 | Copiglia spaccata per perno | 1 |
| 18 | | 336231 | Molla per richiamo pedale comando freno | 1 |
| 19 | | 335937 | Supporto per pedaliera (con fig. 20 (Guida destra) (1)) | 1 |
| 19 A | | 381371 | Supporto per pedaliera (con fig. 20) (Guida destra) | 1 |
| 20 | | 336235 | Boccola per supporto (Guida destra) | 1 |
| 21 | | 347127 | Albero portapedali (Guida destra) (3) | 1 |
| 21 A | | 606779 | Albero portapedali (Guida destra) (4) | 1 |
| 22 | | — | Braccio per pedale comando freni (Guida destra) (Precedente, cioè con foro per vite fissaggio gambo, non filettato). Soppreso, chiedere in sostituzione il braccio 336227 unitamente alla vite Nr 9026. | — |
| » | | 336227 | Braccio per pedale comando freni (Guida destra). Attuale, cioè con foro per vite fissaggio gambo, filettato a mm. 6 x 1 | 1 |
| 23 | | 336234 | Leva per comando freni (Guida destra) (1) | 1 |
| 23 A | | 381370 | Leva per comando freni (Guida destra) (2) | 1 |
| 24 | | 336228 | Chiavetta per fissaggio braccio e leva all'albero portapedali (Guida destra) (3) (Soppreso. Chiedere la nuova chiavetta 606777). | — |
| 24 A | | 606777 | Chiavetta per fissaggio braccio e leva all'albero portapedali (Guida destra) (4) | 2 |
| 25 | Nr | 5164 | Dado per chiavetta (Guida destra) | 2 |
| 26 | Nr | 5164 | Rosetta elastica per dado (Guida destra) | 2 |

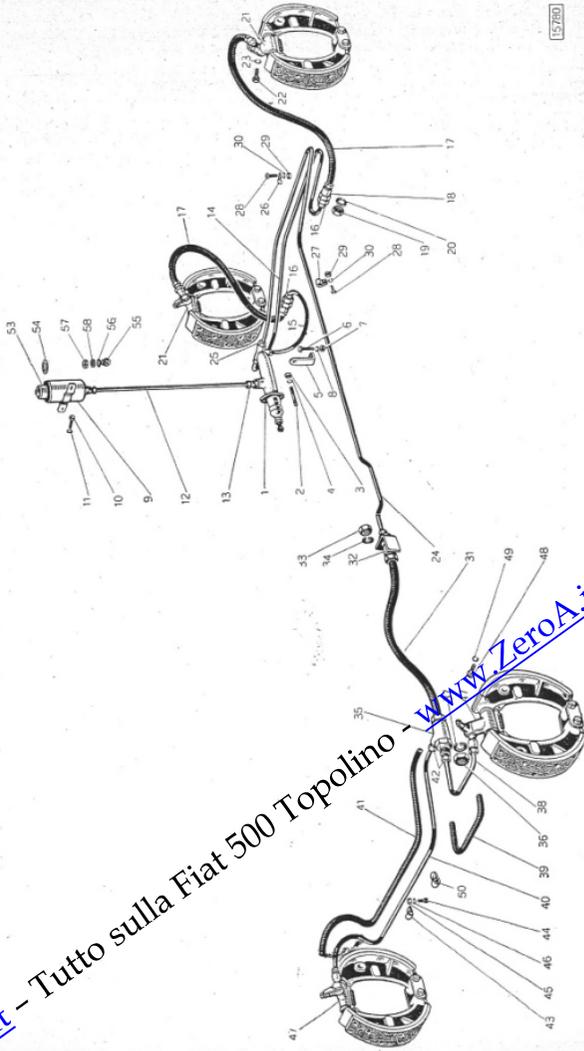
(1) Dall'autotelaio N. 033458.
 (2) Dall'autotelaio N. 033459.
 (3) Fino all'autotelaio N. 046000.
 (4) Dall'autotelaio N. 046001.

Sgr. 30 — Impianto idraulico dei freni.

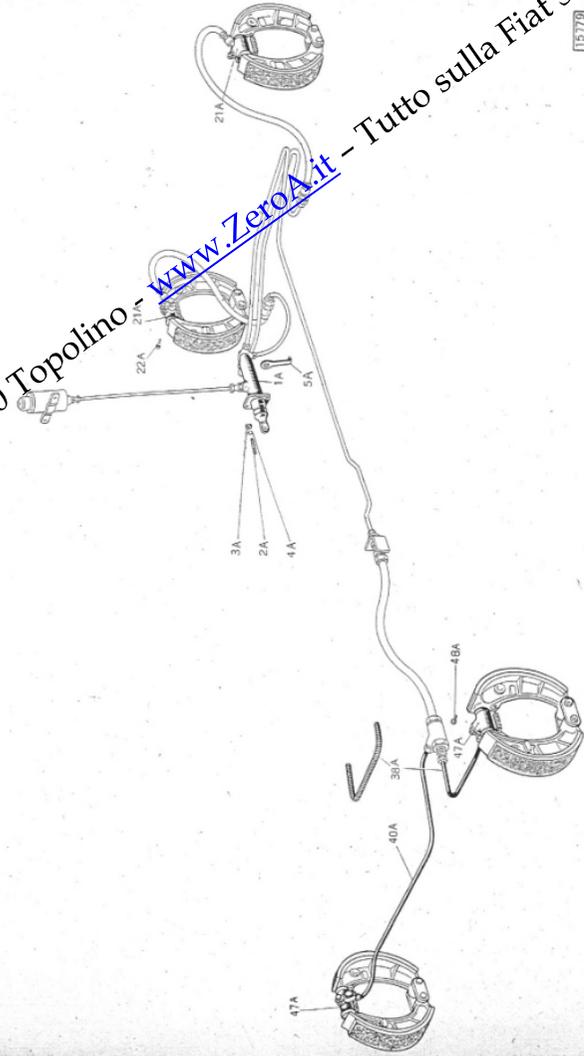
Fino agli autotelai N. 077326 (Guida destra), N. 077335 (Guida sinistra), N. 077256 (Furgoncino - Guida destra) e N. 077269 (Furgoncino - Guida sinistra), cioè con la filettatura dei raccordi per le tubazioni di mm. 12 x 1,5.

| Aggiorn. | Fig. | N. d'ordinaz. | DENOMINAZIONE | Quant. |
|----------|------|---------------|---|--------|
| 1 | | 340612 | Cilindro maestro completo per comando freni (1) (3) | 1 |
| 1 A | | 373793 | Cilindro maestro completo per comando freni (2) (4) | 1 |
| 2 | Nr | 9802 | Prigioniero per fissaggio cilindro al supporto per pedaliera (1) | 2 |
| 2 A | Nr | 9901 | Prigioniero per fissaggio cilindro al supporto pedaliera (2) | 2 |
| 3 | Nr | 7201 | Dado per prigioniero (1) | 2 |
| 3 A | Nr | 21638 | Dado per prigioniero (2) | 2 |
| 4 | Nr | 5164 | Rosetta elastica per dado (1) | 2 |
| 4 A | Nr | 5166 | Rosetta elastica per dado (2) | 2 |
| 5 | | 337206 | Piastrina per fissaggio vite per raccordo tubazione sul cilindro maestro (1) | 1 |
| 5 A | | 38656 | Piastrina per fissaggio vite per raccordo tubazioni sul cilindro maestro (2) | 1 |
| 6 | Nr | 4445 | Vite per fissaggio piastrina sul telaio | 1 |
| 7 | Nr | 7219 | Dado per vite | 1 |
| 8 | Nr | 11953 | Rosetta elastica per dado | 1 |
| 9 | | 330880 | Serbatoio completo d'alimentazione (con figg. 53, 54, 55, 56, 57 e 58) | 1 |
| 10 | Nr | 9020 | Vite per fissaggio serbatoio | 2 |
| 11 | Nr | 5164 | Rosetta elastica per vite | 1 |
| 12 | | 337204 | Tubo dal serbatoio al cilindro maestro (Guida sinistra) (precedente, cioè in rame. Soppreso. Chiedere in sostituzione il tubo in acciaio 669957). | — |
| » | | 669957 | Tubo dal serbatoio al cilindro maestro (8) (Guida sinistra) (attuale, cioè in acciaio) | 1 |
| » | | 374218 | Tubo dal serbatoio al cilindro maestro (Guida destra) (precedente, cioè in rame. Soppreso. Chiedere in sostituzione il tubo 669884). | — |
| » | | 669884 | Tubo dal serbatoio al cilindro maestro (8) (Guida destra) (attuale, cioè in acciaio) | 1 |
| 13 | | 668092 | Raccordo per tubo (7) | 2 |
| 14 | | 350337 | Tubo dal cilindro maestro al freno anteriore destro (Guida sinistra) (precedente, cioè in rame. Soppreso. Chiedere in sostituzione il tubo 669958). | — |
| » | | 669958 | Tubo dal cilindro maestro al freno anteriore destro (8) (Guida sinistra) (attuale, cioè in acciaio) | 1 |
| » | | 337205 | Tubo dal cilindro maestro al freno anteriore destro (Guida destra) (precedente, cioè in rame. Soppreso. Chiedere in sostituzione il tubo 669968). | — |
| » | | 669968 | Tubo dal cilindro maestro al freno anteriore destro (8) (Guida destra) (attuale, cioè in acciaio) | 1 |
| 15 | | 350338 | Tubo dal cilindro maestro al freno anteriore sinistro (Guida sinistra) (precedente, cioè in rame. Soppreso. Chiedere in sostituzione il tubo 669959). | — |
| » | | 669959 | Tubo dal cilindro maestro al freno anteriore sinistro (8) (Guida sinistra) (attuale, cioè in acciaio) | 1 |
| » | | 337206 | Tubo dal cilindro maestro al freno anteriore sinistro (Guida destra) (precedente, cioè in rame. Soppreso. Chiedere in sostituzione il tubo 669969). | — |
| » | | 669969 | Tubo dal cilindro maestro al freno anteriore sinistro (8) (Guida destra) (attuale, cioè in acciaio) | 1 |
| 16 | | 668092 | Raccordo per tubi (7) | 4 |
| 17 | | 337296 | Tubo flessibile per comando freni anteriori | 2 |

Sgr. 30 — Impianto idraulico dei freni.



Sgr. 30 — Impianto idraulico dei freni.

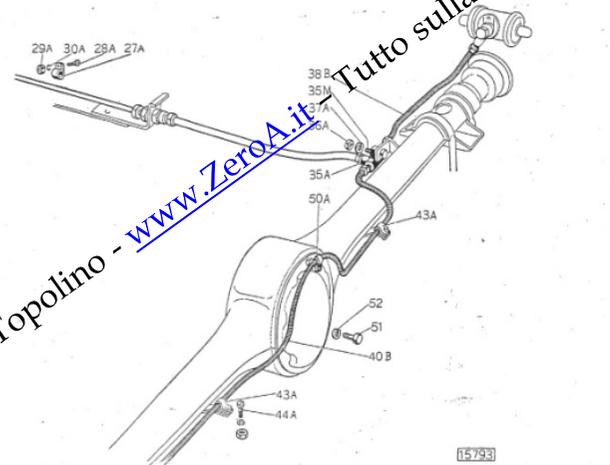


www.ZeroA.it — Tutto sulla Fiat 500 Topolino

Sgr. 30 — Impianto idraulico dei freni.

| Aggiorn. | Fig. | N. d'ordinaz. | DENOMINAZIONE | Quant. |
|----------|------|---------------|---|--------|
| 18 | | 071332 | Raccordo per collegamento flessibile ai tubi destro e sinistro dal cilindro maestro ai freni anteriori | 2 |
| 19 | Nr | 7914 | Dado per fissaggio raccordo sui lungheroni del telaio | 2 |
| 20 | Nr | 5172 | Rosetta elastica per dado | 2 |
| 21 | | 350426 | Cilindro completo comando ganasce freno ruota anteriore destra (1) (3) | 1 |
| | | 366656 | Cilindro completo comando ganasce freno ruota anteriore sinistra (1) (3) | 1 |
| 21 A | | 390242 | Cilindro completo comando ganasce freni ruote anter. (2) (4) | 2 |
| 22 | BS. | 337329 | Vite per fissaggio cilindri al disco sostegno freni (1) | 4 |
| 22 A | Nr | 9020 | Vite per fissaggio cilindri al disco sostegno freni (2) | 4 |
| 23 | Nr | 5164 | Rosetta elastica per vite | 4 |
| 24 | | 350339 | Tubo per comando freni ruote posteriori (Berlina) (5) (precedente, cioè in rame. Soppreso. Chiedere in sostituzione il tubo 669960). | — |
| | | 669960 | Tubo per comando freni ruote posteriori (Berlina) (5) (8) (attuale, cioè in acciaio) | 1 |
| | | 610054 | Tubo per comando freni ruote posteriori (Berlina e Furgoncino, Guida sinistra) (6) (precedente, cioè in rame. Soppreso. Chiedere in sostituzione il tubo 669963). | — |
| | | 669963 | Tubo per comando freni ruote posteriori (Berlina e Furgoncino, Guida sinistra) (8) (6) (attuale, cioè in acciaio) | 1 |
| | | 337207 | Tubo per comando freni ruote posteriori (Berlina e Furgoncino, Guida destra) (6) (precedente, cioè in rame. Soppreso. Chiedere in sostituzione il tubo 669970). | — |
| | | 669970 | Tubo per comando freni ruote posteriori (Berlina e Furgoncino, Guida destra) (8) (6) (attuale, cioè in acciaio) | 1 |
| | | 387092 | Tubo comando freni ruote posteriori (Furgoncino, Guida sinistra) (5) (precedente, cioè in rame. Soppreso. Chiedere in sostituzione il tubo 674889). | — |
| | | 674889 | Tubo per comando freni ruote posteriori (Furgoncino, Guida sinistra) (8) (5) (attuale, cioè in acciaio) | 1 |
| | | 372889 | Tubo comando freni ruote posteriori (Furgoncino, Guida destra) (5) (precedente, cioè in rame. Soppreso. Chiedere in sostituzione il tubo 674892). | — |
| | | 674892 | Tubo comando freni ruote posteriori (8) (Furgoncino Guida destra) (5) (attuale, cioè in acciaio) | 1 |
| 25 | | 668092 | Raccordo per tubo (7) | 2 |
| 26 | | 350340 | Staffetta per fissaggio tubo sulla trave anteriore telaio | 1 |
| 27 | Nr | 4181 | Staffetta per fissaggio tubo sul lungherone destro telaio (5) | 8 |
| 27 A | Nr | 4181 | Staffetta per fissaggio tubo sul lungherone destro telaio (6) | 5 |
| 28 | Nr | 3765 | Vite per fissaggio staffetta (5) | 7 |
| 28 A | Nr | 3765 | Vite per fissaggio staffetta (6) | 7 |
| 29 | Nr | 58962 | Dado per vite (5) | 5 |
| 29 A | Nr | 58962 | Dado per vite (6) | 5 |
| 30 | Nr | 5164 | Rosetta elastica per dado (5) | 7 |
| 30 A | Nr | 5164 | Rosetta elastica per dado (6) | 5 |
| 31 | | 056375 | Tubo flessibile per comando freni ruote posteriori | 1 |
| 32 | | 071332 | Raccordo per collegamento tubi | 1 |
| 33 | Nr | 7914 | Dado per fissaggio raccordo | 1 |
| 34 | Nr | 5172 | Rosetta elastica per dado | 1 |
| 35 | | 669962 | Raccordo a tre vie per freni posteriori (5) | 1 |
| 35 A | | 071330 | Raccordo a tre vie per freni posteriori (6) | 1 |
| 35 B | | 11003 | Vite per fissaggio raccordo (6) | 1 |
| 36 | Nr | 7914 | Dado per fissaggio raccordo (5) | 1 |
| 36 A | Nr | 7880 | Dado per vite (6) | 1 |
| 37 | Nr | 5172 | Rosetta elastica per dado (5) | 1 |

Sgr. 30 — Impianto idraulico dei freni.



| Aggiorn. | Fig. | N. d'ordinaz. | DENOMINAZIONE | Quant. |
|----------|------|---------------|---|--------|
| 37 A | Nr | 5166 | Rosetta elastica per dado (6) | 1 |
| 38 | | 337208 | Tubo per comando freno posteriore destro (1) (precedente, cioè in rame. Soppreso. Chiedere in sostituzione il tubo 669961). | — |
| | | 669961 | Tubo per comando freno posteriore destro (8) (1) (attuale, cioè in acciaio) | 1 |
| 38 A | | 372890 | Tubo comando freno posteriore destro con protezione flessibile (2) (5) (precedente, cioè in rame. Soppreso. Chiedere in sostituzione il tubo 669964). | — |
| | | 669964 | Tubo per comando freno posteriore destro (8) (2) (5) (attuale, cioè in acciaio) | 1 |
| 38 B | | 389575 | Tubo comando freno posteriore destro con protezione flessibile (6) (precedente, cioè in rame. Soppreso. Chiedere in sostituzione il tubo 669965). | — |
| | | 669965 | Tubo per comando freno posteriore destro (8) (6) (attuale, cioè in acciaio) | 1 |
| 39 | | 337210 | Flessibile per protezione tubo (1) (precedente, cioè relativo alla tubazione in rame. Soppreso. Chiedere in sostituzione il tubo in acciaio 669961, fig. 38). | — |
| 40 | | 337209 | Tubo per comando freno posteriore sinistro (1) (precedente, cioè in rame. Soppreso. Chiedere in sostituzione il tubo 669962). | — |
| | | 669962 | Tubo per comando freno posteriore sinistro (8) (1) (attuale, cioè in acciaio) | 1 |

www.ZeroA.it - Tutto sulla Fiat 500 Topolino

Sgr. 30 — Impianto idraulico dei freni.

| Aggiorn. | Fig. | N. d'ordinaz. | DENOMINAZIONE | Quant. |
|----------|------------|---------------|--|--------|
| 40 A | 372891 | | Tubo comando freno posteriore sinistro con protezione flessibile (2) (5) (precedente, cioè in rame. <i>Soppresso</i> . Chiedere in sostituzione il tubo 669966). | — |
| » | 669966 | | Tubo per comando freno posteriore sinistro (8) (2) (5) (attuale, cioè in acciaio) | 1 |
| 40 B | 389576 | | Tubo comando freno posteriore sinistro con protezione flessibile (6) (precedente, cioè in rame. <i>Soppresso</i> . Chiedere in sostituzione il tubo 669967). | — |
| » | 669967 | | Tubo per comando freno posteriore sinistro (8) (6) (attuale cioè in acciaio) | 1 |
| 41 | 337211 | | Flessibile per protezione tubo (1) (precedente, cioè relativo al tubo in rame. <i>Soppresso</i> . Chiedere in sostituzione il tubo in acciaio 669962 fig. 40). | — |
| 42 | 668092 | | Raccordo per tubi (7) | 4 |
| 43 | Nr 4183 | | Staffetta per fissaggio tubo sinistro sul ponte posteriore (Berlina) (5) | 1 |
| » | Nr 4183 | | Staffetta per fissaggio tubo sul ponte posteriore (Furgoncino) | 2 |
| 43 A | Nr 4183 | | Staffetta per fissaggio tubo sinistro sul ponte posteriore (6) | 2 |
| 44 | Nr 3765 | | Vite per fissaggio staffetta (Berlina) (5) | 1 |
| 44 A | Nr 3766 | | Vite per fissaggio staffetta (Furgoncino e dall'autotelaio N. 046001 per Berlino) | 2 |
| 45 | Nr 58962 | | Dado per vite (Berlina) (5) | 1 |
| » | Nr 58962 | | Dado per vite (Furgoncino e dall'autotelaio N. 046001 per Berlino) | 2 |
| 46 | Nr 5164 | | Rosetta elastica per dado (Berlina) (5) | 1 |
| » | Nr 5164 | | Rosetta elastica per dado (Furgoncino e dall'autotelaio N. 046001 per Berlino) | 2 |
| 47 | 366657 | | Cilindro completo per comando ganasce freni posteriori (1) (3) | 2 |
| 47 A | 085762 | | Cilindro completo per comando ganasce freni ruote posteriori (2) (4) | 2 |
| 48 | BS. 337329 | | Vite per fissaggio cilindro al disco sostegno freni (1) | 4 |
| 48 A | Nr 9020 | | Vite per fissaggio cilindro al disco sostegno freni (2) | 4 |
| 49 | Nr 5164 | | Rosetta elastica per vite | 4 |
| 50 | 019213 | | Precedente. <i>Soppresso</i> | — |
| » | 668241 | | Staffetta per fissaggio tubo sinistro sul ponte posteriore (5) | 2 |
| 50 A | 019213 | | Precedente. <i>Soppresso</i> | — |
| » | 668241 | | Staffetta per fissaggio tubo sinistro sul ponte posteriore (6) | 1 |
| 51 | BS 183063 | | Vite per fissaggio staffetta (6) | 1 |
| 52 | Nr 5166 | | Rosetta elastica per vite (6) | 1 |
| 53 | 044476 | | Tappo del serbatoio d'alimentazione freni idraulici | 1 |
| 54 | 044481 | | Guarnizione per tappo | 1 |
| 55 | 071312 | | Raccordo per serbatoio tubo al serbatoio | 1 |
| 56 | 071319 | | Guarnizione per raccordo | 1 |
| 57 | BS. 202276 | | Dado per fissaggio raccordo | 1 |
| 58 | Nr 7307 | | Rosetta elastica per dado | 1 |

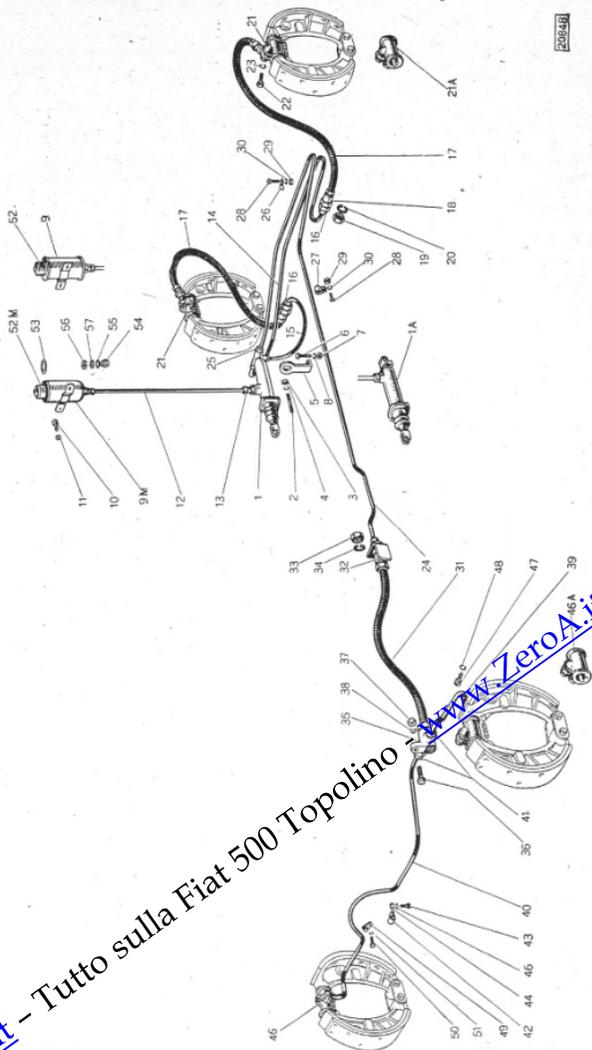
- (1) Fino all'autotelaio N. 033458.
 (2) Dall'autotelaio N. 033459.
 (3) Per le parti staccate vedere il sottogruppo 31.
 (4) Per le parti staccate vedere il sottogruppo 31 A.
 (5) Dall'autotelaio N. 046000.
 (6) Dall'autotelaio N. 046001.
 (7) Fornito di ricambio solamente con il tubo su cui viene montato.
 (8) Completo di raccordi.

Sgr. 30 A — Impianto idraulico dei freni.

Dagli autotelai N. 077327 (guida destra), N. 077336 (guida sinistra) e N. 077257 (Furgoncino guida destra) e N. 077270 (Furgoncino guida sinistra)
 cioè con raccordi sulle tubazioni filettati a mm. 12x1 e con raccordi sul cilindro maestro e sui cilindri delle ganasce filettati a mm. 12x1,5.

| Aggiorn. | Fig. | N. d'ordinaz. | DENOMINAZIONE | Quant. |
|----------|------|---------------|--|--------|
| 1 | | 624484 | Cilindro maestro completo per comando freni (2) (7) | 1 |
| 1 A | | 697570 | Cilindro maestro completo per comando freni (1) (8) | 1 |
| 2 | Nr | 9901 | Prigioniero per serbatoio cilindro al supporto pedaliera | 2 |
| 3 | Nr | 21638 | Dado per prigioniero | 2 |
| 4 | Nr | 5166 | Rosetta elastica per dado | 2 |
| 5 | | 378656 | Piastrina per fissaggio vite per raccordo tubazioni sul cilindro maestro | 1 |
| 6 | Nr | 4445 | Dado per fissaggio piastrina sul telaio | 1 |
| 7 | Nr | 7219 | Dado per vite | 1 |
| 8 | Nr | 11955 | Rosetta elastica per dado | 1 |
| 9 | | 707265 | Serbatoio completo d'alimentazione (a fondo piano) (con figg. 52, 53, 54, 55, 56 e 57) | 1 |
| 10 | | 707260 | Serbatoio completo d'alimentazione (a fondo curvo) (con figg. 52 M, 53, 54, 55, 56 e 57) | 1 |
| 11 | Nr | 9020 | Vite per fissaggio serbatoio (precedente) | 2 |
| » | Nr | 3765 | Vite per fissaggio serbatoio (attuale) | 2 |
| 11 | Nr | 5164 | Rosetta elastica per vite | 2 |
| » | Nr | 26444 | Rosetta piana per vite (attuale) | 2 |
| 12 | | 650351 | Tubo dal serbatoio al cilindro maestro (Guida sinistra) (precedente, cioè in rame. <i>Soppresso</i> . Chiedere in sostituzione il tubo 669946). | — |
| » | | 669946 | Tubo dal serbatoio al cilindro maestro (5) (attuale, cioè in acciaio ramato) | 1 |
| 13 | | 379373 | Raccordo per tubo (precedente, cioè relativo ai tubi in rame. <i>Soppresso</i> . Chiedere in sostituzione il raccordo 648948). | — |
| » | | 648948 | Raccordo per tubo (filettato di mm 12x1) (attuale, cioè relativo ai tubi in acciaio ramato) (6) | 2 |
| 14 | | 650353 | Tubo dal cilindro maestro al freno anteriore destro (Guida sinistra) (precedente, cioè in rame. <i>Soppresso</i> . Chiedere in sostituzione il tubo 669948). | — |
| » | | 669948 | Tubo dal cilindro maestro al freno anteriore destro (5) (Guida sinistra) (attuale, cioè in acciaio ramato) | 1 |
| » | | 650358 | Tubo dal cilindro maestro al freno anteriore destro (5) (Guida destra) | 1 |
| 15 | | 650352 | Tubo dal cilindro maestro al freno anteriore sinistro (Guida sinistra) (precedente, cioè in rame. <i>Soppresso</i> . Chiedere in sostituzione il tubo 669950). | — |
| » | | 669950 | Tubo dal cilindro maestro al freno anteriore sinistro (5) (Guida sinistra) (attuale, cioè in acciaio ramato) | 1 |
| » | | 650357 | Tubo dal cilindro maestro al freno anteriore sinistro (5) (Guida destra) | 1 |
| 16 | | 379373 | Raccordo per tubi (precedente, cioè relativo ai tubi in rame. <i>Soppresso</i> . Chiedere in sostituzione il raccordo 648948). | — |
| » | | 648948 | Raccordo per tubi (filettato di mm 12x1) (attuale, cioè relativo ai tubi in acciaio ramato) (6) | 4 |
| 17 | | 337296 | Tubo flessibile per comando freni anteriori (in gomma naturale, con raccordi senza manicotto di protezione) | 2 |
| » | | 705166 | Tubo flessibile per comando freni anteriori (in gomma sintetica, con raccordi con manicotto di protezione) | 2 |
| 18 | | 379372 | Raccordo per collegamento flessibile ai tubi destro e sinistro dal cilindro maestro ai freni anteriori (filettato di mm 12x1) | 2 |

Sgr. 30 A — Impianto idraulico dei freni.



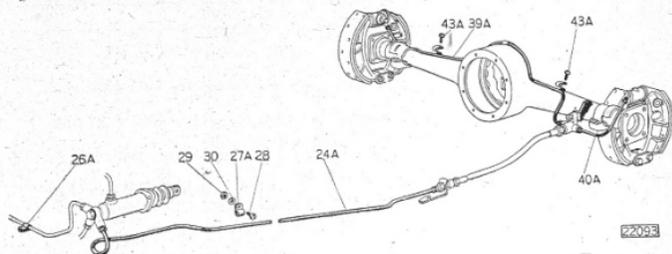
Sgr. 30 A — Impianto idraulico dei freni.

| Aggiorn. | Fig. | N. d'ordinaz. | DENOMINAZIONE | Quant. |
|----------|------|---------------|--|--------|
| 19 | Nr | 7914 | Dado per fissaggio raccordo sui lungheroni telaio | 2 |
| 20 | Nr | 5172 | Rosetta elastica per dado | 2 |
| 21 | Nr | 627751 | Cilindro completo per comando freni ruote anteriori (2) (7) | 2 |
| 21 A | | 691229 | Cilindro completo per comando freni ruote anteriori (1) (8) | 2 |
| 22 | Nr | 9020 | Vite per fissaggio cilindri al disco sostegno freni | 4 |
| 23 | Nr | 5164 | Rosetta elastica per vite | 4 |
| 24 | | 650354 | Tubo per comando freni ruote posteriori (Berlina e Furgoncino, Guida sinistra) (precedente, cioè in rame. Soppresso. Chiedere in sostituzione il tubo 669952). | — |
| | | 669952 | Tubo per comando freni ruote posteriori (5) (Berlina e Furgoncino, Guida sinistra) (attuale, cioè in acciaio ramato) (fino all'autotelaio N. 098228 per Berlina e N. 098144 per Furgoncino) | 1 |
| | | 697573 | Tubo per comando freni ruote posteriori (5) (Berlina e Furgoncino, Guida destra) (fino all'autotelaio N. 098228 per Berlina e N. 098144 per Furgoncino) | 1 |
| | | 697573 | Tubo per comando freni ruote posteriori (5) (Berlina e Furgoncino, Guida sinistra) (dall'autotelaio N. 098229 per Berlina e N. 098145 per Furgoncino) | 1 |
| | | 697580 | Tubo per comando freni ruote posteriori (5) (Berlina e Furgoncino, Guida destra) (dall'autotelaio N. 098229 per Berlina e N. 098145 per Furgoncino) | 1 |
| | | 697581 | Flessibile per protezione tubo (Berlina e Furgoncino, Guida destra) (dall'autotelaio N. 098229 per Berlina e N. 098145 per Furgoncino) | 1 |
| 25 | | 379373 | Raccordo per tubo (precedente, cioè relativo alle tubazioni in rame. Soppresso. Chiedere in sostituzione il raccordo 648948). | — |
| | | 648948 | Raccordo per tubo (filettato di mm 12x1) (attuale, cioè relativo alle tubazioni in acciaio ramato) (6) | 2 |
| 26 | | 350340 | Staffetta per fissaggio tubi comando freni anteriore destro e posteriore sulla traversa anteriore telaio (Guida sinistra) (fino all'autotelaio N. 098228 per Berlina e N. 098144 per Furgoncino) | 1 |
| | Nr | 41 | Staffetta per fissaggio tubo comando freno anteriore sinistro sulla traversa anteriore telaio (Guida destra) (fino all'autotelaio N. 098228 per Berlina e N. 098144 per Furgoncino) | 1 |
| 26 A | Nr | 4181 | Staffetta per fissaggio tubo comando freno anteriore destro sulla traversa anteriore telaio (Guida sinistra) (dall'autotelaio N. 098229 per Berlina e N. 098145 per Furgoncino) | 1 |
| | | 350340 | Staffetta per fissaggio tubi comando freni anteriore sinistro e posteriori sulla traversa anteriore telaio (Guida destra) (dall'autotelaio N. 098229 per Berlina e N. 098145 per Furgoncino) | 1 |
| 27 | Nr | 4181 | Staffetta per fissaggio tubo sul lungherone destro telaio (3) (fino all'autotelaio N. 098228 per Berlina e N. 098144 per Furgoncino) | — |
| 27 A | Nr | 4181 | Staffetta fissaggio tubo sul lungherone sinistro telaio (dall'autotelaio N. 098229 per Berlina e N. 098145 per Furgoncino) | 1 |
| | Nr | 4185 | Staffetta fissaggio tubo sul lungherone sinistro telaio (Guida destra) (dall'autotelaio N. 098229 per Berlina e N. 098145 per Furgoncino) | 1 |
| 28 | Nr | 3765 | Vite per fissaggio staffette (4) | — |
| 29 | Nr | 58962 | Dado per vite (4) | — |

www.ZeroA.it - Tutto sulla Fiat 500 Topolino

www.ZeroA.it - Tutto sulla Fiat 500 Topolino

Sgr. 30 A — Impianto idraulico dei freni.



| Aggiorn. | Fig. | N. d'ordinaz. | DENOMINAZIONE | Quant. |
|----------|------|---------------|--|--------|
| | | 30 | Nr 5164 Rosetta elastica per dado (4) | — |
| | | 31 | 056375 Tubo flessibile per comando freni ruote posteriori (in gomma naturale, con raccordi senza manicotto di protezione) | 1 |
| | | » | 705665 Tubo flessibile per comando freni ruote posteriori (in gomma sintetica, con raccordi con manicotto di protezione) | 1 |
| | | 32 | 379372 Raccordo per collegamento tubi (filettato di mm 12x1) | 1 |
| | | 33 | Nr 7914 Dado per fissaggio raccordo | 1 |
| | | 34 | Nr 5172 Rosetta elastica per dado | 1 |
| | | 35 | 379370 Raccordo a tre vie per freni posteriori (filettato di mm 12x1) | 1 |
| | | 36 | Nr 9108 Vite per fissaggio raccordo | 1 |
| | | 37 | Nr 21638 Dado per vite | 1 |
| | | 38 | Nr 5166 Rosetta elastica per dado | 1 |
| | | 39 | 650355 Tubo per comando freno posteriore destro con protezione flessibile (precedente, cioè in rame. Soppreso. Chiedere in sostituzione il tubo 669954). | — |
| | | » | 669954 Tubo per comando freno posteriore destro (5) (attuale, cioè in acciaio ramato) (fino all'autotelaio N. 098228 per Berlina e N. 098144 per Furgoncino) | 1 |
| | | 39 A | 697575 Tubo per comando freno posteriore destro (5) (dall'autotelaio N. 098229 per Berlina e N. 098145 per Furgoncino) | 1 |
| | | 40 | 650389 Tubo per comando freno posteriore sinistro con protezione flessibile (precedente, cioè in rame. Soppreso. Chiedere in sostituzione il tubo 669956). | — |
| | | » | 669956 Tubo per comando freno posteriore sinistro (5) (attuale, cioè in acciaio ramato) (fino all'autotelaio N. 098228 per Berlina e N. 098144 per Furgoncino) | 1 |
| | | 40 A | 697577 Tubo per comando freno posteriore sinistro (5) (dall'autotelaio N. 098229 per Berlina e N. 098145 per Furgoncino) | 1 |
| | | 41 | 379373 Raccordo per tubi (precedente, cioè relativo alle tubazioni in rame. Soppreso. Chiedere in sostituzione il raccordo 648948) | — |
| | | » | 648948 Raccordo per tubi (filettato di mm 12x1) (attuale, cioè relativo alle tubazioni in acciaio ramato) (6) | 4 |
| | | 42 | Nr 4183 Rosetta per fissaggio tubo sul ponte posteriore (precedente, cioè relativa alle tubazioni in rame) | 2 |
| | | » | Nr 4183 Staffetta per fissaggio tubo sul ponte posteriore (attuale cioè relativa alle tubazioni in acciaio) | 2 |
| | | » | Nr 4183 Staffetta per fissaggio tubo sinistro sul ponte posteriore | 2 |
| | | 43 | Nr 3765 Vite per fissaggio staffetta (fino all'autotelaio N. 098228 per Berlina e N. 098144 per Furgoncino) | 2 |
| | | 43 A | Nr 6448 Vite per fissaggio staffetta (dall'autotelaio N. 098229 per Berlina e N. 098145 per Furgoncino) | 2 |

Sgr. 30 A — Impianto idraulico dei freni.

| Aggiorn. | Fig. | N. d'ordinaz. | DENOMINAZIONE | Quant. |
|----------|------|---------------|---|--------|
| | | 44 | Nr 58962 Dado per vite (fino all'autotelaio N. 098144 per Berlina e N. 098144 per Furgoncino) | 2 |
| | | 45 | Nr 5164 Rosetta elastica per dado | 2 |
| | | 46 | 624489 Cilindro completo per comando ganasce freni ruote posteriori (2) (7) | 2 |
| | | 46 A | 691230 Cilindro completo per comando ganasce freni ruote posteriori (1) (8) | 2 |
| | | 47 | Nr 9020 Vite per fissaggio cilindro al disco sostegno freni | 4 |
| | | 48 | Nr 5164 Rosetta elastica per vite | 4 |
| | | 49 | 019213 Precedente soppreso. | — |
| | | » | 668241 Staffetta per fissaggio tubo sinistro sul ponte posteriore | 1 |
| | | 50 | BS. 183063 Vite per fissaggio staffetta | 1 |
| | | 51 | Nr 5166 Rosetta elastica per vite | 1 |
| | | 52 | 044421 Tappo del serbatoio d'alimentazione freni idraulici (relativo al serbatoio 690245) | 1 |
| | | 52 M | 04836 Tappo del serbatoio d'alimentazione freni idraulici (relativo al serbatoio 707260) | 1 |
| | | 53 | 044481 Guarnizione per tappo | 1 |
| | | » | 379351 Raccordo per fissaggio tubo al serbatoio | 1 |
| | | » | 071319 Guarnizione per raccordo | 1 |
| | | 56 | Nr 7912 Dado per fissaggio raccordo | 1 |
| | | 57 | Nr 7307 Rosetta piana per dado | 1 |

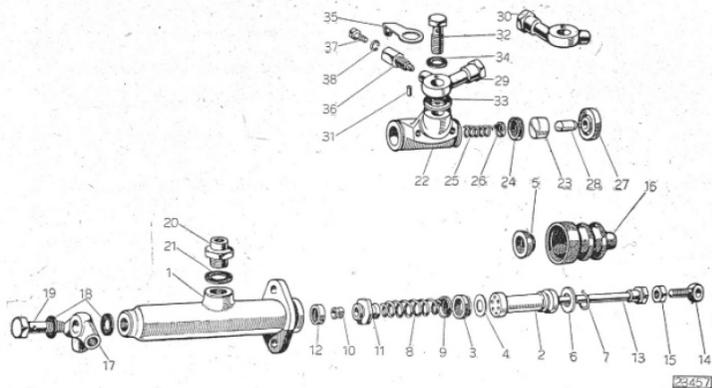
- (1) Per le parti staccate vedere il sottogruppo 31 A.
- (2) Per le parti staccate vedere il sottogruppo 31 B.
- (3) Guida sinistra, quant. 5; Guida destra, quant. 2.
- (4) Guida sinistra, quant. 5; Guida destra, quant. 2, fino all'autotelaio N. 098228 per Berlina e N. 098144 per Furgoncino e quanti. 1 per gli autotelai seguenti.
- (5) Completo di raccordi filettati di mm 12x1.
- (6) Fornito di ricambio solamente con il tubo su cui viene montato.
- (7) Fino all'autotelaio N. 115705 (esclusi gli autotelai citati nella nota 9).
- (8) Dall'autotelaio N. 115706 (compresi gli autotelai citati nella nota 9).
- (9) Autotelai N. 098143 al 098333 - 098336 - 098338 al 098343 - 098346 - 098347 - 098348 - 098350 al 098371 - 098373 al 098471 - 098473 al 098483 - 098485 - 098487 al 098491 - 098499 al 098516 - 098518 - 098519 - 098521 - 098525 - 098530 al 098543 - 109167 al 109181 - 115421 a 115424 - 115483 a 115500 - 115532 a 115570 - 115594 a 115700.

Sgr. 31 — Parti del cilindro maestro 340612 e dei cilindri comando ganasce freni 350426 - 366656 - 366657 (fino all'autotelaio N. 033458).

| | | | |
|----|--------|--|---|
| 1 | 334972 | Corpo del cilindro maestro | 1 |
| 2 | 334973 | Stantuffo per cilindro | 1 |
| 3 | 334974 | Cappello di tenuta per stantuffo | 1 |
| 4 | 334975 | Rosetta per cappello | 1 |
| 5 | 376352 | Anello di tenuta per stantuffo | 1 |
| 6 | 334977 | Rosetta d'arresto per stantuffo | 1 |
| 7 | 334978 | Anello elastico per fissaggio rosetta | 1 |
| 8 | 334979 | Molla per richiamo stantuffo | 1 |
| 9 | 334980 | Scodellino per molla | 1 |
| 10 | 334982 | Valvola per cilindro maestro | 1 |
| 11 | 334981 | Corpo della valvola per cilindro maestro | 1 |
| 12 | 334983 | Anello di tenuta per valvola | 1 |
| 13 | 367718 | Puntale completo per stantuffo | 1 |
| 14 | 334987 | Registro per puntale | 1 |

www.ZeroA.it - Tutto sulla Fiat 500 Topolino

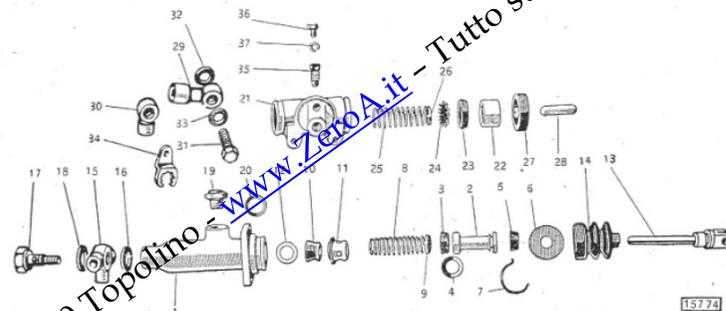
Sgr. 31 — Parti del cilindro maestro 340612 e dei cilindri comando ganasce freni 350426 - 366656 - 366657 (fino all'autotelaio N. 033458).



| Aggiorn. | Fig. | N. d'ordinaz. | DENOMINAZIONE | Quant. |
|----------|------|---------------|--|--------|
| 15 | Nr | 7260 | Dado per registro puntale | 1 |
| 16 | | 334986 | Cuffia per cilindro maestro | 1 |
| 17 | | 336556 | Raccordo per tubazioni comando idraulico freni | 1 |
| 18 | | 336970 | Guarnizione per raccordo | 2 |
| 19 | | 337202 | Vite per fissaggio raccordo al corpo del cilindro maestro | 1 |
| 20 | | 336557 | Raccordo per tubo entrata olio nel cilindro maestro | 1 |
| 21 | | 337295 | Guarnizione per raccordo | 1 |
| 22 | | 342539 | Corpo del cilindro comando ganasce freni | 1 |
| 23 | | 336961 | Stantuffo per cilindro | 1 |
| 24 | | 334906 | Cappello di tenuta per stantuffo | 2 |
| 25 | | 335892 | Molla richiamo stantuffo | 1 |
| 26 | | 336962 | Scodellino per molla | 2 |
| 27 | | 334908 | Cuffia per cilindro comando ganasce freni | 2 |
| 28 | | 336963 | Puntale per cilindro comando ganasce freni | 2 |
| 29 | | 342545 | Raccordo a collare per cilindro comando ganasce freno anteriore destro | 1 |
| | » | 342546 | Raccordo a collare per cilindro comando ganasce freno anteriore sinistro | 1 |
| 30 | | 342540 | Raccordo a collare per cilindro comando ganasce freni posteriori | 1 |
| 31 | BS. | 342547 | Grano per intraggio raccordi sul corpo cilindro comando ganasce freni | 1 |
| 32 | | 342541 | Guarnizione per fissaggio raccordi | 1 |
| 33 | | 342543 | Guarnizione interna per raccordi | 1 |
| 34 | | 071313 | Guarnizione esterna per raccordi | 1 |
| 35 | | 342542 | Piastrina per fissaggio raccordi | 1 |
| 36 | | 336964 | Vite per sfiatatoio cilindro comando ganasce freni | 1 |
| 37 | | 33775 | Vite per vite | 1 |
| 38 | | 5163 | Rosetta elastica per vite | 1 |

(*) La quantità s'intende riferita ad un solo cilindro.

Sgr. 31 A — Parti dei cilindri maestri 373793 e 624484 e dei cilindri comando ganasce freni 390242 - 627751 - 085762 e 624489 (dall'autotelaio N. 033459 fino al N. 115705, esclusi gli autotelai citati a pag. 73, non compresi).



| Aggiorn. | Fig. | N. d'ordinaz. | DENOMINAZIONE | Quant. |
|----------|------|---------------|---|--------|
| 1 | | 071301 | Corpo del cilindro maestro (1) | 1 |
| » | | 624485 | Corpo del cilindro maestro (2) | 1 |
| 2 | | 044364 | Stantuffo per cilindro | 1 |
| 3 | | 044365 | Cappello di tenuta per stantuffo | 1 |
| 4 | | 052932 | Rosetta per cappello | 1 |
| 5 | | 044366 | Anello di tenuta per stantuffo | 1 |
| 6 | | 056355 | Rosetta d'arresto per stantuffo | 1 |
| 7 | | 056356 | Anello elastico per fissaggio rosetta | 1 |
| 8 | | 323292 | Molla per richiamo stantuffo | 1 |
| 9 | | 044371 | Scodellino per molla | 1 |
| 10 | | 071304 | Valvola per cilindro maestro | 1 |
| 11 | | 323290 | Corpo della valvola | 1 |
| 12 | | 323291 | Anello di tenuta per valvola | 1 |
| 13 | | 353109 | Puntale completo per stantuffo | 1 |
| 14 | | 056357 | Cuffia per cilindro maestro | 1 |
| 15 | | 373796 | Raccordo per tubazioni comando idraulico freni (1) | 1 |
| » | | 624491 | Raccordo per tubazioni comando idraulico freni (3) | 1 |
| 16 | | 071319 | Guarnizione per raccordo | 1 |
| 17 | | 071315 | Vite per fissaggio raccordo al corpo del cilindro (1) | 1 |
| » | | 379353 | Vite per fissaggio raccordo al corpo del cilindro (2) | 1 |
| 18 | | 071320 | Guarnizione per vite | 1 |
| 19 | | 071322 | Raccordo per tubo entrata olio nel cilindro maestro (1) | 1 |
| » | | 624492 | Raccordo per tubo entrata olio nel cilindro maestro (3) | 1 |
| 20 | | 071323 | Guarnizione per raccordo | 1 |
| 21 | | 086099 | Corpo del cilindro comando ganasce freni (1) | 1 |
| » | | 624490 | Corpo del cilindro comando ganasce (2) | 1 |
| 22 | | 056361 | Stantuffo per cilindro | 1 |
| 23 | | 056362 | Cappello di tenuta per stantuffo | 2 |
| 24 | | 332822 | Piastrina per cappello di tenuta | 2 |
| 25 | | 067431 | Molla richiamo stantuffo | 1 |
| 26 | | 067432 | Scodellino per molla | 2 |
| 27 | | 056365 | Cuffia per cilindro comando ganasce freni | 2 |

Sgr. 31 A — Parti dei cilindri maestri 373793 e 624484 e dei cilindri comando ganasce freni 390242 - 627751 - 085762 e 624489 (dall'autotelaio N. 033459 fino al N. 115705, esclusi gli autotelai citati a pag. 73, nota 9).

| Aggiorn. | Fig. | N. d'ordinaz. | DENOMINAZIONE | Quant. |
|----------|------------|---------------|--|--------|
| 28 | 056364 | | Puntale per cilindro comando ganasce freni | 2 (*) |
| 29 | 373795 | | Raccordo a collare per cilindro comando ganasce freni ant. | 1 (*) |
| 30 | 071313 | | Raccordo a collare per cilindro comando ganasce freni posteriori (1) | 1 (*) |
| » | 379352 | | Raccordo a collare per cilindro comando ganasce freni posteriori (3) | 1 (*) |
| 31 | 071315 | | Vite per fissaggio raccordi (1) | 1 (*) |
| » | 379353 | | Vite per fissaggio raccordi (2) | 1 (*) |
| 32 | 071319 | | Guarnizione interna per raccordi | 1 (*) |
| 33 | 071320 | | Guarnizione esterna per raccordi | 1 (*) |
| 34 | 378916 | | Piastrina per fissaggio raccordi | 1 (*) |
| 35 | 071311 | | Vite per sfataio cilindro comando ganasce freni | 1 (*) |
| 36 | BS. 183408 | | Vite per vite sfataio | 1 (*) |
| 37 | Nr 5164 | | Rosetta elastica per vite | 1 (*) |

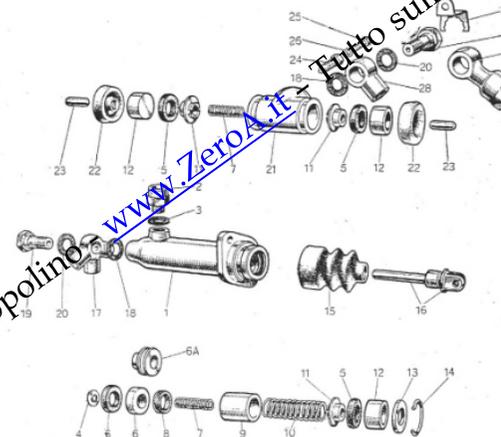
(*) La quantità s'intende riferita ad un solo cilindro.

- (1) Fino agli autotelai N. 077326 Guida destra, N. 077335 Guida sinistra, N. 077256 Furgoncino Guida destra e N. 077269 Furgoncino Guida sinistra, cioè con la filettatura di mm 12x1,25.
 (2) Dagli autotelai N. 077327 Guida destra, N. 077336 Guida sinistra, N. 077257 Furgoncino Guida destra e N. 077270 Furgoncino Guida sinistra, cioè con la filettatura di mm 12x1,5.
 (3) Dagli autotelai N. 077327 Guida destra, N. 077336 Guida sinistra, N. 077257 Furgoncino Guida destra e N. 077270 Furgoncino Guida sinistra, cioè con la filettatura di mm 12x1.

Sgr. 31 B — Parti della pompa idraulica di comando 697570 e dei cilindri comando ganasce freni 691229 - 691230 (dall'autotelaio N. 115706, compresi gli autotelai citati a pag. 73, nota 9).

| | | | | |
|-----|--------|--|---|-------|
| 1 | 691225 | | Corpo completo della pompa | 1 |
| 2 | 710466 | | Raccordo entrata olio nella pompa (attuale) | 1 |
| 3 | 071319 | | Guarnizione per raccordo (attuale) | 1 |
| 4 | 710462 | | Rosetta appoggio molla di reazione per pompa (precedente) (Soppresso. Chiedere in sostituzione l'anello distanziale 715476, da sostituire a quello esistente 690459). | — |
| 5 | 690465 | | Anello elastico di tenuta per stantuffo della pompa | 2 |
| » | » | | Anello elastico di tenuta per stantuffo del cilindro comando ganasce | 2 (*) |
| 6 | 690459 | | Anello distanziale per pompa (senza sede per appoggio molla di reazione) (precedente) (Soppresso. Chiedere in sostituzione l'anello 715476, eliminando la rosetta appoggio molla 710462). | — |
| 6 A | 715476 | | Anello distanziale per pompa (con sede per appoggio molla di reazione) (attuale) | 1 |
| 7 | 690466 | | Molla di reazione per pompa | 1 |
| » | » | | Molla di reazione per cilindro comando ganasce | 1 (*) |
| 8 | 690460 | | Anello elastico per valvola della pompa | 1 |
| 9 | 690461 | | Scodellino per molla di richiamo stantuffo pompa | 1 |
| 10 | 690457 | | Molla richiamo stantuffo pompa | 1 |
| » | 690467 | | Anello per molla di richiamo per pompa | 1 |
| » | » | | Anello per molla di richiamo per cilindro comando ganasce | 2 (*) |

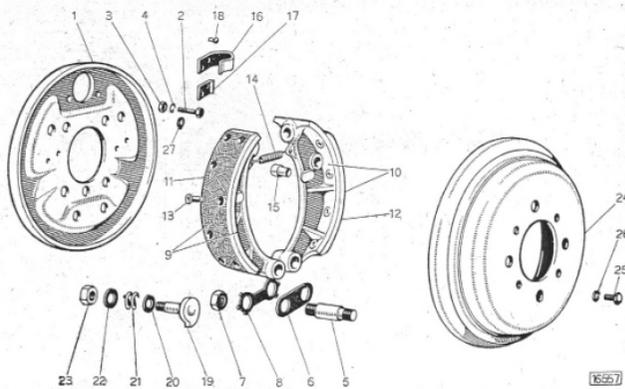
Sgr. 31 B — Parti della pompa idraulica di comando 697570 e dei cilindri comando ganasce freni 691229 - 691230 (dall'autotelaio N. 115706, compresi gli autotelai citati a pag. 73, nota 9).



| Aggiorn. | Fig. | N. d'ordinaz. | DENOMINAZIONE | Quant. |
|----------|------------|---------------|--|--------|
| 12 | 056361 | | Stantuffo della pompa | 1 |
| » | » | | Stantuffo del cilindro comando ganasce | 2 (*) |
| 13 | 690456 | | Rosetta d'arresto stantuffo della pompa | 1 |
| 14 | 056356 | | Anello elastico arresto rosetta | 1 |
| 15 | 690464 | | Cuffia per pompa | 2 |
| 16 | 691227 | | Puntale con testa per stantuffo pompa | 1 |
| 17 | 624491 | | Raccordo triplo per tubazioni comando idraulico freni | 1 |
| 18 | 071319 | | Guarnizione per raccordo triplo della pompa | 1 |
| » | » | | Guarnizione per raccordi a collare per cilindro comando ganasce | 1 (*) |
| 19 | 692394 | | Vite fissaggio raccordo triplo al corpo della pompa | 1 |
| » | » | | Vite fissaggio raccordi a collare per cilindro comando ganasce | 1 (*) |
| 20 | 071320 | | Guarnizione per vite fissaggio raccordo triplo | 1 |
| » | » | | Guarnizione per vite fissaggio raccordi a collare | 1 (*) |
| 21 | 624490 | | Corpo del cilindro comando ganasce | 1 (*) |
| 22 | 690408 | | Cuffia per cilindro | 2 (*) |
| 23 | 690468 | | Puntale per stantuffo cilindro comando ganasce | 2 (*) |
| 24 | 071311 | | Vite per sfataio cilindro | 1 (*) |
| 25 | BS. 183408 | | Vite per vite sfataio | 1 (*) |
| 26 | Nr 5164 | | Rosetta elastica per vite | 1 (*) |
| 27 | 373795 | | Raccordo a collare per cilindro comando ganasce freni anteriori | 1 (*) |
| 28 | 379352 | | Raccordo a collare per cilindro comando ganasce freni posteriori | 1 (*) |
| 29 | 378916 | | Piastrina d'arresto per vite fissaggio raccordo | 1 (*) |

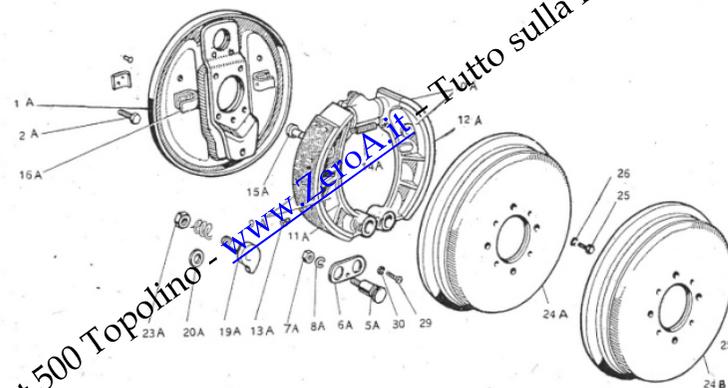
(*) La quantità s'intende riferita ad un solo cilindro.

Sgr. 32 — Freni sulle ruote anteriori e posteriori.



| Aggiorn. | Fig. | N. d'ordinaz. | DENOMINAZIONE | Quant. |
|----------|------|---------------|--|--------|
| | 1 | 335156 | Disco per sostegno freni ruote anteriori (con figg. 16, 17, 18) (1) | 2 |
| | » | 367827 | Disco per sostegno freni ruote posteriori (con figg. 16, 17, 18) (1) | 2 |
| | 1 A | 378919 | Disco per sostegno freni ruote anteriori (con figg. 16 A, 17, 18) (2) | 2 |
| | » | 378918 | Disco per sostegno freni ruote posteriori (con figg. 16 A, 17, 18) (2) | 2 |
| | 2 | Nr 13071 | Vite per fissaggio disco anteriore al fuso a snodo (4) | 8 |
| | » | BS. 337486 | Vite per fissaggio disco posteriore alla scatola ponte (Precedente, cioè con passo $\varnothing 8 \times 1$). Per gli autotelai dal N. 033459, chiedere in sostituzione una nuova vite 724672 unitamente al dado Nr 17016-2 | 8 |
| | 2 A | Nr 9107 | Vite per fissaggio disco anteriore al fuso a snodo (2) (5) | 8 |
| | » | Nr 9108 | Vite per fissaggio disco al fuso a snodo (6) | 8 |
| | » | 724672 | Vite per fissaggio disco posteriore alla scatola ponte (Attuale, cioè con passo $\varnothing 8 \times 1,25$) | 8 |
| | 3 | Nr 7203 | Dado per viti Nr 13071 e Nr 9107 | 8 |
| | » | Nr 21638-1 | Dado per vite BS. 337486 (Precedente, cioè con passo 8×1) | 8 |
| | » | Nr 17016-2 | Dado per vite 724672 (Attuale, cioè con passo $8 \times 1,25$) | 8 |
| | 4 | Nr 5166 | Rosetta elastica per dadi | 16 |
| | 5 | 336944 | Perno sul disco per sostegno ganasce freni anteriori e posteriori (1) | 8 |
| | 5 A | 372130 | Perno sul disco per sostegno ganasce freni anteriori e posteriori (2) | 8 |
| | 6 | 336944 | Piastrina per collegamento perni (1) | 8 |
| | 6 A | 04084 | Piastrina per collegamento perni (2) | 4 |
| | 7 | B. 27324 | Dado per fissaggio perno (1) | 16 |
| | 7 A | 16906 | Dado per fissaggio perno (2) | 8 |
| | 8 | 337336 | Piastrina di sicurezza per dado (1) | 8 |
| | 8 A | Nr 5168 | Rosetta elastica per dado (2) | 8 |

Sgr. 32 — Freni sulle ruote anteriori e posteriori.



| Aggiorn. | Fig. | N. d'ordinaz. | DENOMINAZIONE | Quant. |
|----------|------|---------------|--|--------|
| | 9 | 336946 | Ganascia anteriore completa per freni ruote anteriori e posteriori (con 335153 e figg. 11 e 13) (1) | 4 |
| | » | 335153 | Ganascia anteriore per freni ruote anteriori e posteriori (1) | 4 |
| | 9 A | 066766 | Ganascia anteriore completa per freni ruote anteriori e posteriori (con 058339 e figg. 11 A e 13 A) (2) | 4 |
| | » | 058339 | Ganascia anteriore per freni ruote anteriori e posteriori (2) | 4 |
| | 10 | 336947 | Ganascia posteriore completa per freni ruote anteriori e posteriori (con 335153 e figg. 12 e 13) (1) | 4 |
| | » | 335153 | Ganascia posteriore per freni ruote anteriori e posteriori (1) | 4 |
| | 10 A | 066767 | Ganascia posteriore completa per freni ruote anteriori e posteriori (con 058339 e figg. 12 A e 13 A) (2) | 4 |
| | » | 058339 | Ganascia posteriore per freni ruote anteriori e posteriori (2) | 4 |
| | 11 | 336948 | Segmento per ganascia anteriore (1) | 4 |
| | 11 A | 058340 | Segmento per ganascia anteriore (2) | 4 |
| | 12 | 336949 | Segmento per ganascia posteriore (1) | 4 |
| | 12 A | 058341 | Segmento per ganascia posteriore (2) | 4 |
| | 13 | 671377 | Tubetto per fissaggio segmenti (1) | 72 |
| | 13 A | 671377 | Tubetto per fissaggio segmenti (2) | 80 |
| | 14 | 336954 | Molla per richiamo ganasce freni anteriori e posteriori (1) | 4 |
| | 14 A | 371689 | Molla per richiamo ganasce freni anteriori e posteriori (2) | 4 |
| | 15 | 336958 | Perno di guida per ganasce (1) | 8 |
| | 15 A | 055919 | Perno di guida per ganasce (2) | 8 |
| | 16 | 384022 | Molla guida ganasce (1) | 8 |
| | 16 A | 373648 | Molla guida ganasce (2) | 8 |
| | 17 | 060652 | Piastrina per molla | 8 |
| | 18 | Nr 5327 | Rivetta per fissaggio molla al disco sostegno freni | 16 |
| | 19 | 366060 | Eccentrico destro con perno per registro ganasce freni (1) | 4 |
| | » | 367182 | Eccentrico sinistro con perno per registro ganasce freni (1) | 4 |

www.ZeroA.it - Tutto sulla Fiat 500 Topolino

Sgr. 32 — Freni sulle ruote anteriori e posteriori.

| Aggiorn. | Fig. | N. d'ordinaz. | DENOMINAZIONE | Quant. |
|----------|--------|---------------|--|--------|
| 19 A | 353079 | | Eccentrico destro con perno per registro ganasce freni (2) | 4 |
| » | 360894 | | Eccentrico sinistro con perno per registro ganasce freni (2) | 4 |
| 20 | 336959 | | Rosetta di spessore per eccentrico (1) | 8 |
| 20 A BS. | 361363 | | Rosetta per eccentrico (2) | 8 |
| 21 | 336952 | | Molla per eccentrico | 8 |
| 22 Nr | 5196 | | Rosetta piana per appoggio molla (1) | 8 |
| 23 Nr | 12460 | | Dado per fissaggio molla eccentrico (1) | 8 |
| 23 A Nr | 7260 | | Dado per fissaggio molla eccentrico (2) | 8 |
| 24 | 335154 | | Tamburo per freni ruote anteriori e posteriori (diametro interno=155,50 mm) (1) | 4 |
| 24 A | 378923 | | Tamburo per freni ruote anteriori e posteriori (diametro interno=200 mm) (2) (3) (Soppresso. Chiedere il nuovo tamburo 615624 unitamente alle viti Nr 3533). | — |
| 24 B | 615624 | | Tamburo per freni ruote anteriori e posteriori (diametro interno=200 mm e con fresatura per sede testa vite) (4) | 4 |
| 25 BS. | 183346 | | Vite per fissaggio tamburo al mozzo ruote (3) | 8 |
| 25 A Nr | 3533 | | Vite per fissaggio tamburo al mozzo ruote (4) | 8 |
| 26 Nr | 5164 | | Rosetta elastica per vite (3) | 8 |
| 27 BS. | 356234 | | Piastrina di sicurezza per vite fissaggio disco sostegno freni ruote posteriori alla scatola ponte | 8 |
| 29 Nr | 4460 | | Vite per fissaggio piastrina collegamento perni (2) | 4 |
| 30 Nr | 5163 | | Rosetta elastica per vite (2) | 4 |

- (1) Fino all'autotelaio N. 033458.
 (2) Dall'autotelaio N. 033459.
 (3) Fino all'autotelaio N. 049167.
 (4) Dall'autotelaio N. 049168.
 (5) Fino all'autotelaio N. 100164.
 (6) Dall'autotelaio N. 100165.

SOTTOCOMPLESSO SC 33 — TELAIO E RUOTE

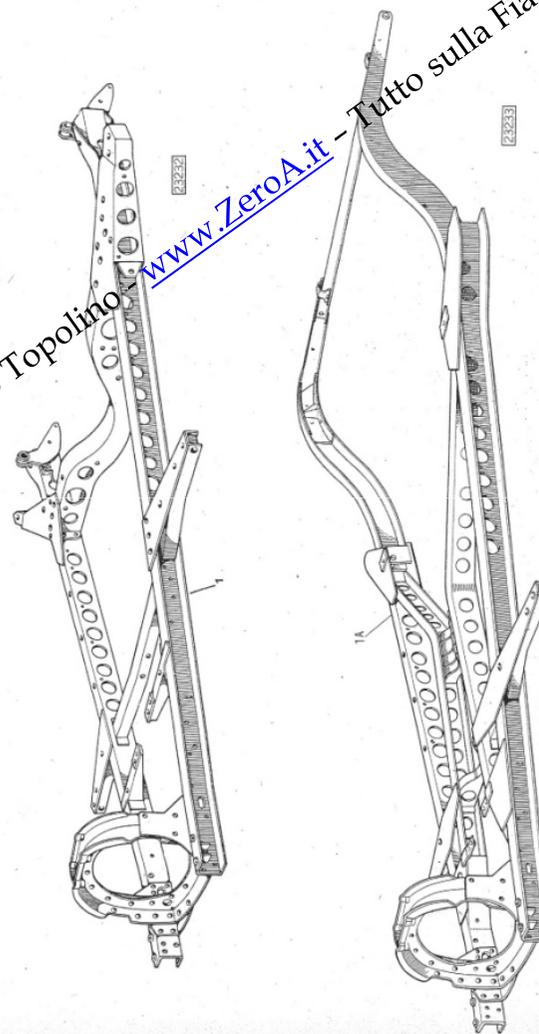
GRUPPO G 33 — Telaio ed ammassi.

Sgr. 33 — Telaio.

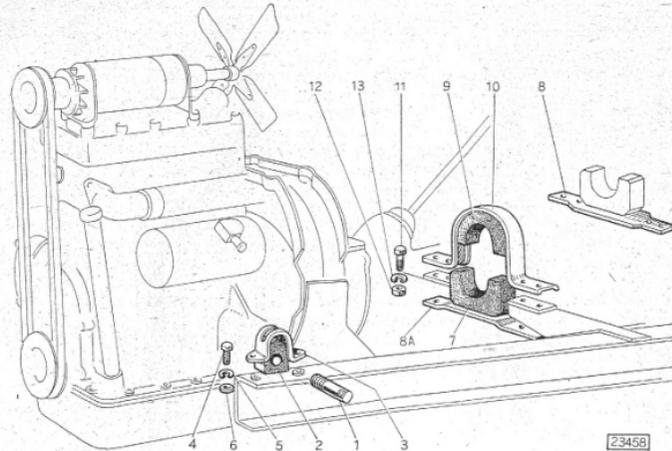
| | | | |
|-----|--------|---|---|
| 1 | 353503 | Telaio completo (Berlina, Guida sinistra) (1) | 1 |
| » | 353502 | Telaio completo (Berlina, Guida destra) (1) | 1 |
| » | 609768 | Telaio completo (Furgoncino per Servizio Postale) (1) | 1 |
| » | 372859 | Telaio completo (Furgoncino, Guida sinistra) (1) | 1 |
| » | 387134 | Telaio completo (Furgoncino, Guida destra) (1) | 1 |
| 1 A | 389891 | Telaio completo (con boccia fig. 7 del sottogruppo 38 A) (2) | 1 |
| » | 609768 | Telaio completo (Furgoncino per Servizio Postale) (2) (Soppresso. Chiedere in sostituzione il telaio 389891). | — |

- (1) Fino all'autotelaio N. 046000.
 (2) Dall'autotelaio N. 046001.

Sgr. 33 — Telaio.



Sgr. 34 — Sospensione motore e cambio.



| Aggiorn. | Fig. | N. d'ordinaz. | DENOMINAZIONE | Quant. |
|----------|------|---------------|---|--------|
| | 1 | 355586 | Perno per sospensione anteriore motore | 2 |
| | 2 | 347622 | Tassello elastico per sospensione anteriore gruppo motore e cambio | 2 |
| | 3 | 347623 | Cappello per tassello | 2 |
| | 4 | Nr 11002 | Vite per fissaggio cappello al longherone telaio | 2 |
| | 5 | Nr 5166 | Rosetta elastica per vite | 4 |
| | 6 | Nr 5196 | Rosetta piana per vite | 4 |
| | 7 | 340636 | Tassello inferiore elastico per sospensione posteriore gruppo motore e cambio | 1 |
| | 8 | 340637 | Piastra per appoggio tassello (Fino all'autotelaio N. 046000) | 1 |
| | 8 A | 615045 | Piastra per appoggio tassello (Dall'autotelaio N. 046001) | 1 |
| | 9 | 340635 | Fascia superiore elastica per sospensione posteriore gruppo motore e cambio | 1 |
| | 10 | 340634 | Cappello per fissaggio tassello fascia | 1 |
| | 11 | Nr 11004 | Vite per fissaggio cappello telaio | 4 |
| | 12 | Nr 7880 | Dado per vite | 4 |
| | 13 | Nr 5166 | Rosetta elastica per vite | 4 |

GRUPPO Sgr. 35 — Sterzo.

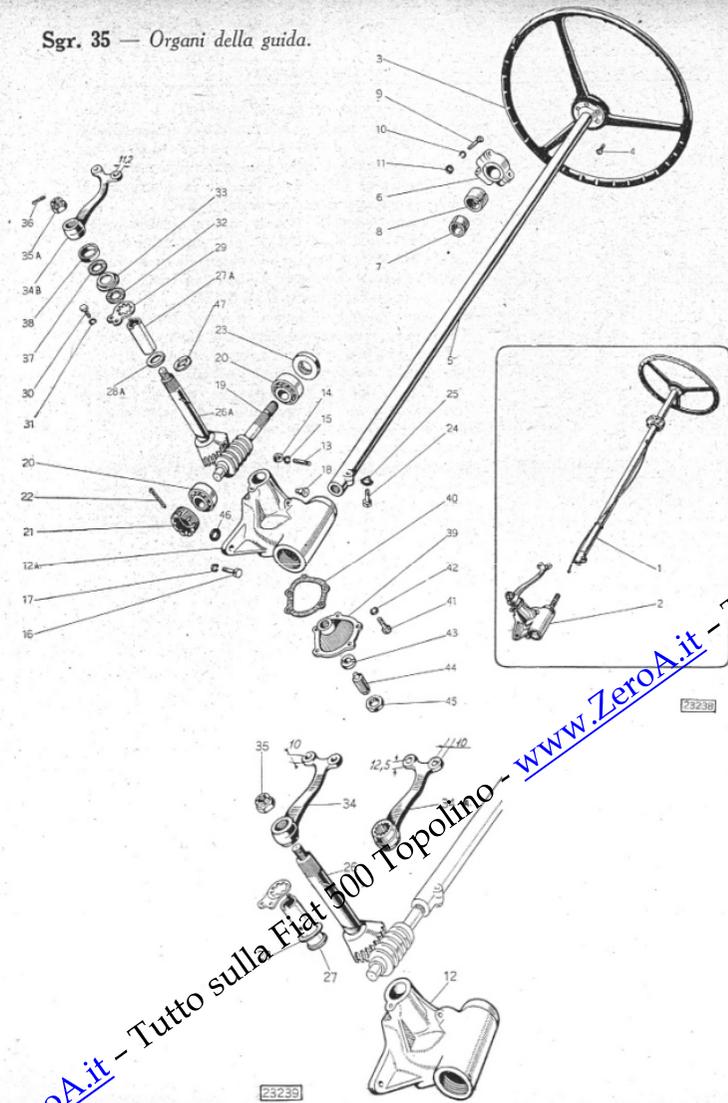
Sgr. 35 — Organi della guida.

| | | | |
|---|--------|---|---|
| 1 | 34062 | Volante guida con piantone (con supporto, comando avvisatore elettrico sul volante e relativo conduttore) | 1 |
| 2 | 340601 | Scatola guida completa (1) | 1 |
| | 368079 | Scatola guida completa (2) | 1 |
| | 382360 | Scatola guida completa (3) (fino al N. 094935) | 1 |

Sgr. 35 — Organi della guida.

| Aggiorn. | Fig. | N. d'ordinaz. | DENOMINAZIONE | Quant. |
|----------|------|---------------|---|--------|
| | 2 | 382361 | Scatola guida completa (4) (fino al N. 094935) | 1 |
| | " | 703918 | Scatola guida completa (Guida destra) (dall'autotelaio N. 094936 fino al N. 095148, cioè con cuscinetto per ruota elicoidale di bronzo senza grano di arresto rosetta di rasamento) (Soppresso. Chiedere in sostituzione il nuovo complessivo scatola guida 696840). | — |
| | " | 703961 | Scatola guida completa (Guida destra) (dall'autotelaio N. 094936 fino al N. 095148, cioè con cuscinetto per ruota elicoidale di bronzo senza grano di arresto rosetta di rasamento) (Soppresso. Chiedere in sostituzione il nuovo complessivo scatola guida 696840). | — |
| | " | 696840 | Scatola guida completa (Guida sinistra) (dall'autotelaio N. 095142, cioè con cuscinetto per ruota elicoidale di ottone con grano di arresto rosetta di rasamento) | 1 |
| | " | 698291 | Scatola guida completa (Guida destra) (dall'autotelaio N. 095149, cioè con cuscinetto per ruota elicoidale di ottone con grano di arresto rosetta di rasamento) | 1 |
| | 3 | 334904 | Volante per comando guida | 1 |
| | 4 | Nr 3433 | Vite per fissaggio volante | 6 |
| | 5 | 372675 | Tubo per comando guida (attuale, cioè con foro per anello passaggio conduttore avvisatore di mm 8; in sostituzione dei precedenti con tale foro di mm 6,5 chiedere assieme al tubo anche l'anello 398070 fig. 8 A del sottogruppo 57) | 1 |
| | 6 | 326904 | Supporto per tubo (con figg. 7, 8, 9, 10 e 11) | 1 |
| | 7 | 087163 | Guarnizione interna per supporto | 1 |
| | 8 | 326907 | Guarnizione intermedia per supporto | 1 |
| | 9 | Nr 3782 | Vite per fissaggio cappello del supporto al corpo | 2 |
| | 10 | Nr 5166 | Rosetta elastica per vite | 2 |
| | 11 | 094577 | Spessore per supporto tubo comando guida | 2 |
| | 12 | 349445 | Scatola guida (Guida sinistra) (fino all'autotelaio N. 095141, cioè senza grano d'arresto rosetta di rasamento ruota elicoidale) (Soppresso. Chiedere in sostituzione la nuova scatola (con grano) 696458, unitamente al nuovo cuscinetto 696459, alla rosetta di rasamento 696460 ed all'anello di registro 704846 e ingrassatore Nr 16970). | — |
| | " | 347051 | Scatola guida (Guida destra) (fino all'autotelaio N. 095148, cioè senza grano d'arresto rosetta di rasamento ruota elicoidale) (Soppresso. Chiedere in sostituzione la nuova scatola (con grano) 698292, unitamente al nuovo cuscinetto 696459, alla rosetta di rasamento 696460 ed all'anello di registro 704846 e ingrassatore Nr 16970). | — |
| | 12 A | — | Scatola guida (Guida sinistra, dall'autotelaio N. 095142) (precedente, cioè con foro, non filettato, di diametro 8 per ingrassatore Nr 2419) (Soppresso. Chiedere in sostituzione la nuova scatola 696458 unitamente all'ingrassatore Nr 16970). | — |
| | " | — | Scatola guida (Guida destra, dall'autotelaio N. 095149) (precedente, cioè con foro, non filettato, di diametro 8 per ingrassatore Nr 2419) (Soppresso. Chiedere in sostituzione la nuova scatola 698292 unitamente all'ingrassatore Nr 16970). | — |

Sgr. 35 — Organi della guida.



Sgr. 35 — Organi della guida.

| Aggiorn. | Fig. | N. d'ordinaz. | DENOMINAZIONE | Quant. |
|----------|------------|---------------|---|--------|
| 12 A | 696458 | | Scatola guida (Guida sinistra, dall'autotelaio N. 095142) (attuale, cioè con grano d'arresto rosetta di rasamento ruota elicoidale e con foro filettato di diametro 10 per ingrassatore Nr 16970) | 1 |
| » | 698292 | | Scatola guida (Guida destra, dall'autotelaio N. 095149) (attuale, cioè con grano d'arresto rosetta di rasamento ruota elicoidale e con foro filettato di diametro 10 per ingrassatore Nr 16970) | 1 |
| 13 | Nr 15101 | | Prigioniero per fissaggio scatola guida al telaio | 2 |
| 14 | Nr 21638 | | Dado per prigioniero | 2 |
| 15 | Nr 5166 | | Rosetta elastica per dado | 2 |
| 16 | Nr 11005 | | Rosetta per fissaggio scatola guida al telaio | 1 |
| 17 | Nr 5166 | | Rosetta elastica per vite | 1 |
| 18 | Nr 249 | | Ingrassatore per scatola guida (diam. 8) (precedente) | 1 |
| » | Nr 0970 | | Ingrassatore per scatola guida (diam. 10) (attuale) | 1 |
| 19 | 349446 | | Vite perpetua per comando guida (Guida sinistra) | 1 |
| | 347052 | | Vite perpetua per comando guida (Guida destra) | 2 |
| 20 | 336501 | | Cuscinetto a rulli per vite perpetua | 1 |
| 21 | 336514 | | Ghiera per ritegno cuscinetto anteriore | 1 |
| 22 | Nr 7955 | | Copiglia spaccata per ghiera | 1 |
| 23 | Nr 431 | | Guarnizione tenuta olio per cuscinetto posteriore | 1 |
| 24 | BS. 183197 | | Vite per fissaggio vite perpetua al tubo comando guida | 1 |
| 25 | 087133 | | Piastrina di sicurezza per vite | 1 |
| 26 | 349447 | | Ruota elicoidale con albero per comando guida (38 denti di calettamento) (1) | 1 |
| » | 347049 | | Ruota elicoidale con albero per comando guida (38 denti di calettamento) (2) | 1 |
| 26 A | 382328 | | Ruota elicoidale con albero per comando guida (24 denti di calettamento) (3) | 1 |
| » | 382388 | | Ruota elicoidale con albero per comando guida (24 denti di calettamento) (4) | 1 |
| 27 | 336520 | | Cuscinetto per albero ruota elicoidale (7) | 1 |
| » | 387190 | | Cuscinetto per albero ruota elicoidale (magg. di 4/100 mm sul diametro esterno ed interno) (7) | 1 |
| 27 A | 696459 | | Cuscinetto per albero ruota elicoidale (8) | 1 |
| 28 | 336515 | | Anello per registro cuscinetto (7) | 1 |
| 28 A | 704846 | | Anello per registro cuscinetto (8) | 1 |
| 29 | 336502 | | Piastrina per registro cuscinetto | 1 |
| 30 | Nr 6450 | | Vite per fissaggio piastrina | 1 |
| 31 | Nr 5164 | | Rosetta elastica per vite | 1 |
| 32 | 336508 | | Guarnizione tenuta olio per albero ruota elicoidale | 1 |
| 33 | 336510 | | Scodellino per guarnizione | 1 |
| 34 | 349454 | | Leva sull'albero ruota elicoidale (38 denti di calettamento) (5) (Soppresso. Chiedere la nuova leva 379667 unitamente a 2 gambi a sfera 379670). | 1 |
| » | 335891 | | Leva sull'albero ruota elicoidale (38 denti di calettamento) (2) | 1 |
| » | 379667 | | Leva sull'albero ruota elicoidale (38 denti di calettam.) (6) (1) | 1 |
| 34 A | 382329 | | Leva sull'albero ruota elicoidale (24 denti di calettamento) (3) (fino al N. 094935) | 1 |
| » | 382389 | | Leva sull'albero ruota elicoidale (24 denti di calettamento) (4) (fino al N. 094952) | 1 |

Sgr. 35 — Organi della guida.

| Aggiorn. | Fig. | N. d'ordinaz. | DENOMINAZIONE | Quant. |
|----------|------------|---------------|--|--------|
| 34 B | 696543 | | Leva sull'albero ruota elicoidale per comando guida (Guida sinistra) (dall'autotelaio N. 094936) | 1 |
| » | 698369 | | Leva sull'albero ruota elicoidale per comando guida (Guida destra) (dall'autotelaio N. 094955) | 1 |
| 35 | Nr 12367 | | Dado per fissaggio leva (1) (2) | 1 |
| 35 A | Nr 12147 | | Dado per fissaggio leva (3) (4) | 1 |
| 36 | Nr 7346 | | Copiglia spaccata per dado | 1 |
| 37 | 336509 | | Guarnizione per leva | 1 |
| 38 | 340951 | | Anello per guarnizione | 1 |
| 39 | 353024 | | Coperchio inferiore per scatola guida | 1 |
| 40 | 336513 | | Guarnizione per coperchio | 1 |
| 41 | Nr 6502 | | Vite per fissaggio coperchio | 5 |
| 42 | Nr 5164 | | Rosetta elastica per vite | 5 |
| 43 | 99357 | | Rondella di spinta per ruota elicoidale comando guida | 1 |
| 44 | 377416 | | Vite per registro ruota elicoidale | 1 |
| 45 | BS. 202224 | | Dado per vite | 1 |
| 46 | 386876 | | Rosetta di spessore per fissaggio scatola guida al telaio (spessore mm 0,5) | — |
| 47 | 696460 | | Rosetta per rasamento cuscinetto (8) | 1 |

- (1) Guida sinistra. Fino all'autotelaio N. 020257 esclusi i N. 020226-46-47-51-54-55-56.
 (2) Guida destra. Fino all'autotelaio N. 021050 esclusi i N. 021004-24-41-42-44-45-46.
 (3) Guida sinistra. Dall'autotelaio N. 020258 compresi i N. 020226-46-47-51-54-55-56.
 (4) Guida destra. Dall'autotelaio N. 021051 compresi i N. 021004-24-41-42-44-45-46.
 (5) Guida sinistra. Fino all'autotelaio N. 019970 esclusi i N. 019939-40-41-42-43-47-63-65.
 (6) Guida sinistra. Dall'autotelaio N. 019971 compresi i N. 019939-40-41-42-43-47-63-65.
 (7) Fino all'autotelaio N. 095141 per Guida sinistra e fino all'autotelaio N. 095148 per Guida destra.
 (8) Dall'autotelaio N. 095142 per Guida sinistra e dall'autotelaio N. 095149 per Guida destra.

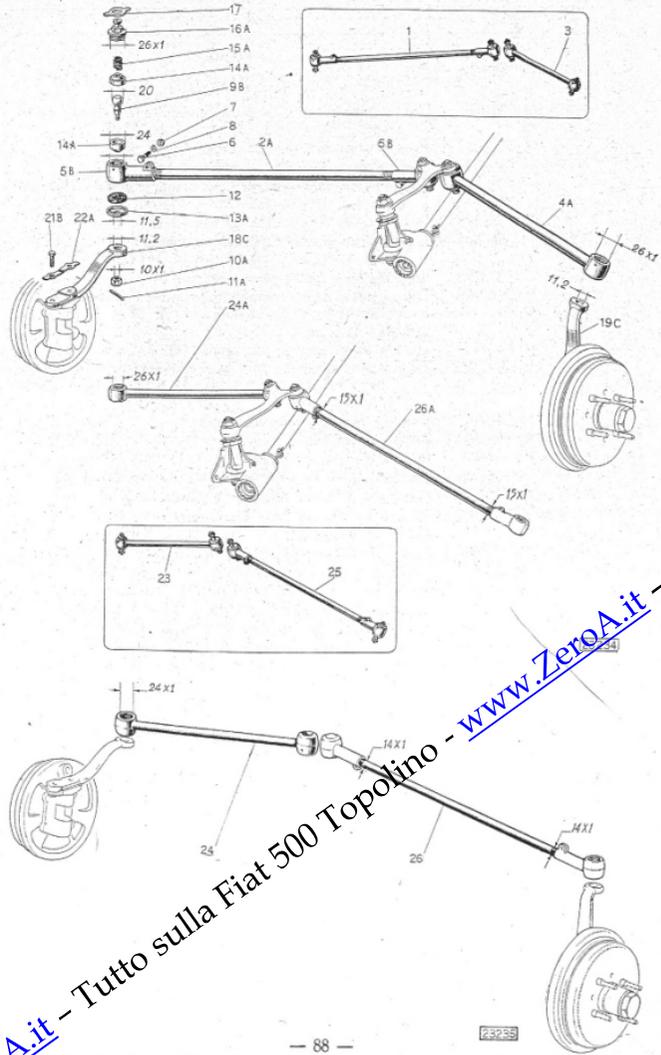
Sgr. 36 — Organi dello sterzo.

| | | | | |
|-----|--------|--|---|---|
| 1 | 389404 | | Tirante destro completo per comando sterzo (Guida sinistra) (8) (9) (cioè con testa fig. 5 A) | 1 |
| » | 696548 | | Tirante destro completo per comando sterzo (Guida sinistra) (12) (cioè con testa fig. 5 B) | 1 |
| » | 366063 | | Tirante destro completo per comando sterzo (Guida sinistra) (7) (cioè con testa fig. 5) | 1 |
| 2 | 335809 | | Tirante destro per comando sterzo (Guida sinistra) (7) | 1 |
| 2 A | 382544 | | Tirante destro per comando sterzo (Guida sinistra) (8) | 1 |
| 3 | 366066 | | Tirante sinistro completo per comando sterzo (Guida sinistra) (9) (cioè con tirante 349455 fig. 4) | 1 |
| » | 366047 | | Tirante sinistro completo per comando sterzo (Guida sinistra) (12) (cioè con tirante 696546 fig. 4 A) | 1 |
| » | 349455 | | Tirante sinistro per comando sterzo (Guida sinistra) (9) | 1 |
| » | 696546 | | Tirante sinistro per comando sterzo (Guida sinistra) (12) | 1 |

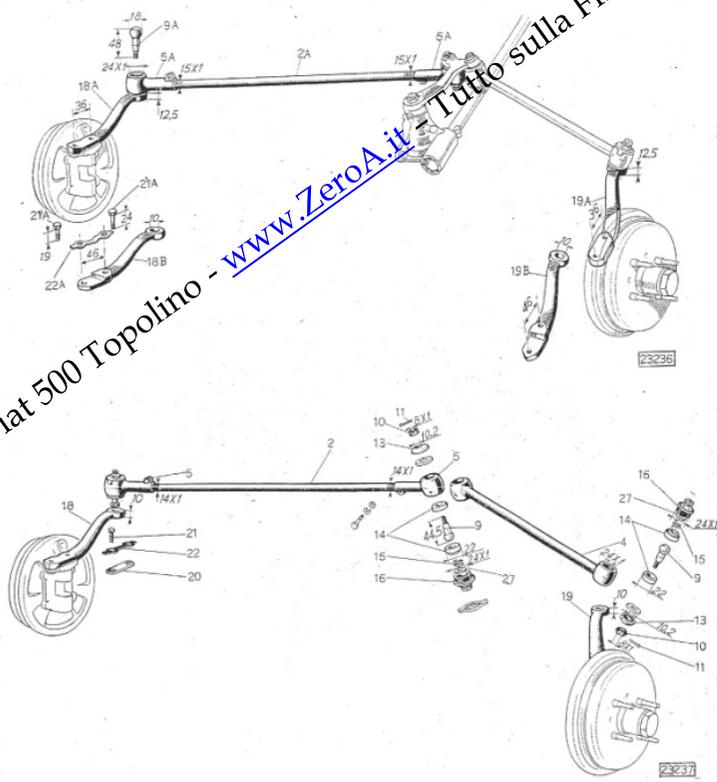
Sgr. 36 — Organi dello sterzo.

| Aggiorn. | Fig. | N. d'ordinaz. | DENOMINAZIONE | Quant. |
|----------|------------|---------------|--|--------|
| 5 | 335810 | | Testa a passo destro per tirante (7) | 1 |
| » | 370165 | | Testa a passo destro completa per tirante (con testa 335810 e figg. 9, 10, 11, 12, 13, 14, 15, 16, 17) (7) | 1 |
| » | 370166 | | Testa a passo sinistro completa per tirante (con testa 336247 e figg. 9, 10, 11, 12, 13, 14, 15, 16, 17) (7) | 1 |
| » | 336247 | | Testa a passo sinistro per tirante (7) | 1 |
| 5 A | 382542 | | Testa a passo destro per tirante (8) (5) | 1 |
| » | 388688 | | Testa a passo destro completa per tirante (con testa 382542 e figg. 9 A, 10 A, 11 A, 12, 13, 14, 15, 16, 17) (8) (5) | 1 |
| » | 382543 | | Testa a passo sinistro per tirante (8) (5) | 1 |
| » | 388689 | | Testa a passo sinistro completa per tirante (con testa 382543 e figg. 9 A, 10 A, 11 A, 12, 13, 14, 15, 16, 17) (8) (5) | 1 |
| 5 B | 383772 | | Testa a passo destro per tirante (6) | 1 |
| » | 697498 | | Testa a passo destro completa per tirante (con testa 383772 e figg. 9 B, 10 A, 11 A, 12, 13 A, 14 A, 15 A, 16 A, 17) (6) | 1 |
| » | 383773 | | Testa a passo sinistro per tirante (6) | 1 |
| » | 697499 | | Testa a passo sinistro completa per tirante (con testa 383773 e figg. 9 B, 10 A, 11 A, 12, 13 A, 14 A, 15 A, 16 A, 17) (6) | 1 |
| 6 | Nr 9028 | | Vite per fissaggio teste al tirante | 2 |
| 7 | Nr 58962 | | Dado per vite | 2 |
| 8 | Nr 5164 | | Rosetta elastica per dado | 2 |
| 9 | 336741 | | Gambo a sfera per leve sterzo (1) | 4 |
| 9 A | 379670 | | Gambo a sfera per leve sterzo (2) (5) | 4 |
| 9 B | 386058 | | Gambo a sfera per leve sterzo (6) | 4 |
| 10 | Nr 12365 | | Dado per gambo (5) | 4 |
| 10 A | Nr 16956 | | Dado per gambo (6) | 4 |
| 11 | Nr 7343 | | Copiglia spaccata per dado (5) | 4 |
| 11 A | Nr 7344 | | Copiglia spaccata per dado (6) | 4 |
| 12 | 336740 | | Guarnizione per gambo a sfera | 4 |
| 13 | 336739 | | Scodellino per guarnizione (5) | 4 |
| 13 A | 391203 | | Scodellino per guarnizione (6) | 4 |
| 14 | 366065 | | Cuscinetto concavo completo per gambo a sfera (5) | 4 |
| 14 A | 697496 | | Cuscinetto concavo completo per gambo a sfera (6) | 4 |
| 15 | 336733 | | Molla premicuscinetto (5) (3 spire totali) | 4 |
| 15 A | 697500 | | Molla premicuscinetto (6) (4 spire totali) | 4 |
| 16 | 336738 | | Tappo completo con ingrassatore per teste tiranti (5) | 4 |
| 16 A | 697503 | | Tappo completo con ingrassatore per teste tiranti (6) | 5 |
| 17 | 336736 | | Piastrina di sicurezza per tappo | 4 |
| 18 | 346942 | | Leva destra sul fuso per comando sterzo (1) (Soppresso. Chiedere la nuova leva 379668 unitamente al gambo a sfera 379670). | — |
| 18 A | 379668 | | Leva destra sul fuso per comando sterzo (2) (3) | 1 |
| 18 B | 378922 | | Leva destra sul fuso per comando sterzo (4) (5) | 1 |
| 18 C | 696544 | | Leva destra sul fuso per comando sterzo (6) | 1 |
| 19 | 346943 | | Leva sinistra sul fuso per comando sterzo (1) (Soppresso. Chiedere la nuova leva 379669 unitamente al gambo a sfera 379670). | — |
| 19 A | 379669 | | Leva sinistra sul fuso per comando sterzo (2) (3) | 1 |
| 19 B | 378920 | | Leva sinistra sul fuso per comando sterzo (4) (5) | 1 |
| 19 C | 696545 | | Leva sinistra sul fuso per comando sterzo (6) | 1 |
| 20 | 355522 | | Guarnizione per leva. Soppresso. | — |
| 21 | BS. 337326 | | Vite per fissaggio leve sui fusi a snodo (3) | 4 |

Sgr. 36 — Organi dello sterzo.



Sgr. 36 — Organi dello sterzo.



| Aggiorn. | Fig. | N. d'ordinaz. | DENOMINAZIONE | Quant. |
|----------|------|---------------|--|--------|
| | 21 A | BS. 395195 | Vite corta per fissaggio leve sui fusi a snodo (4) (13) . . . | 2 |
| | » | BS. 337326 | Vite lunga per fissaggio leve sui fusi a snodo (4) (13) . . . | 2 |
| | 21 B | BS. 710526 | Vite corta per fissaggio leve sui fusi a snodo (14) . . . | 2 |
| | » | BS. 710525 | Vite lunga per fissaggio leve sui fusi a snodo (14) . . . | 2 |
| | 22 | 336732 | Piastrina di sicurezza per vite | 2 |
| | 22 A | 378915 | Piastrina di sicurezza per viti (4) | 2 |
| | 23 | 368080 | Tirante destro completo per comando sterzo (Guida destra) (10) (cioè con tirante 335808 fig. 24) | 1 |

www.ZeroA.it - Tutto sulla Fiat 500 Topolino - www.ZeroA.it - Tutto sulla Fiat 500 Topolino

Sgr. 36 — Organi dello sterzo.

| Aggiorn. | Fig. | N. d'ordinaz. | DENOMINAZIONE | Quant. |
|----------|------|---------------|--|--------|
| | 23 | 698371 | Tirante destro completo per comando sterzo (Guida destra) (11) (cioè con tirante 698370 fig. 24 A) | 1 |
| | 24 | 335808 | Tirante destro per comando sterzo (Guida destra) (10) | 1 |
| | 24 A | 698370 | Tirante destro per comando sterzo (Guida destra) (11) | 1 |
| | 25 | 366063 | Tirante sinistro completo per comando sterzo (Guida destra) (7) (cioè con teste fig. 5) | 1 |
| | » | 389404 | Tirante sinistro completo per comando sterzo (Guida destra) (8) (10) (cioè con teste fig. 5 A) | 1 |
| | » | 696548 | Tirante sinistro completo per comando sterzo (Guida destra) (11) (cioè con teste fig. 5 B) | 1 |
| | 26 | 335809 | Tirante sinistro per comando sterzo (Guida destra) (7) | 1 |
| | 26 A | 382544 | Tirante sinistro per comando sterzo (Guida destra) (8) | 1 |
| | 27 | Nr 5195 | Rosetta per appoggio molla premiscuscinetto. <i>Soppresso.</i> | — |

- (1) Fino all'autotelaio N. 019970 esclusi i N. 019939-40-41-42-43-47-63-65 per Guida sinistra e fino all'autotelaio N. 021050 esclusi i N. 021004-24-41-42-44-45-46 per Guida destra.
 (2) Dall'autotelaio N. 019971 compresi i N. 019939-40-41-42-43-47-63-65 per Guida sinistra e dall'autotelaio N. 021051 compresi i N. 021004-24-41-42-44-45-46 per Guida destra.
 (3) Fino all'autotelaio N. 033458.
 (4) Dall'autotelaio N. 033459.
 (5) Fino all'autotelaio N. 094935 per Guida sinistra e N. 094952 per Guida destra.
 (6) Dall'autotelaio N. 094936 per Guida sinistra e N. 094953 per Guida destra.
 (7) Fino all'autotelaio N. 015055 esclusi i N. 015038-42-44-45-46-47-48-51-52.
 (8) Dall'autotelaio N. 015056 compresi i N. 015038-42-44-45-46-47-48-51-52.
 (9) Fino all'autotelaio N. 094935.
 (10) Fino all'autotelaio N. 094952.
 (11) Dall'autotelaio N. 094953.
 (12) Dall'autotelaio N. 094936.
 (13) Fino all'autotelaio N. 100164, cioè con filettatura di 10×1,5 mm.
 (14) Dall'autotelaio N. 100165, cioè con filettatura di 10×1 mm.

GRUPPO G 37 — Sospensioni e ruote.

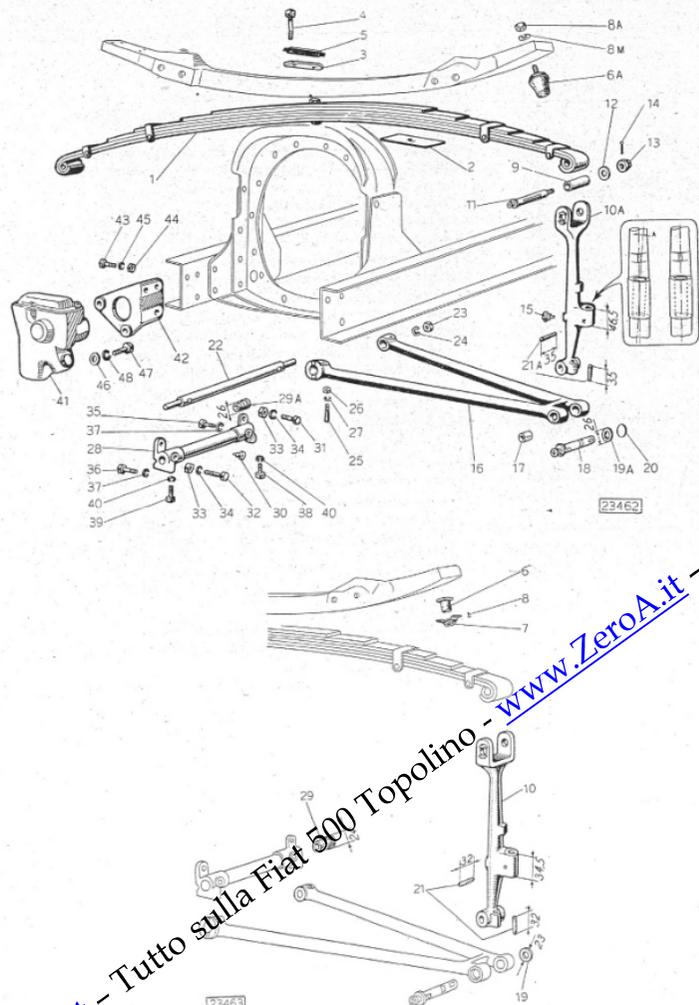
Sgr. 37 — Sospensione anteriore.

| | | | |
|---|------------|---|---|
| 1 | 336384 | Molla anteriore per telaio (compresa delle seguenti parti e di boccia fig. 9) | 1 |
| » | 336384 A | Lama maestra per molla | 1 |
| » | 336384 B | Seconda lama per molla | 1 |
| » | 336384 C | Terza lama per molla | 1 |
| » | 336384 D | Quarta lama per molla | 1 |
| » | 336384 E | Quinta lama per molla | 1 |
| » | 336384 F | Sesta lama per molla | 1 |
| » | 336385 | Chiusura per unione lame | 1 |
| » | Nr 7260 | Chiusura per chiavetta | 1 |
| » | 336387 | Staffetta lunga per unione lame | 2 |
| » | 336388 | Staffetta corta per unione lame | 2 |
| » | 336389 | Vite bloccaggio staffette | 4 |
| » | 7201 | Dado per vite | 4 |
| » | 335837 | Spessore per fissaggio molla | 1 |
| » | 336606 | Staffa per fissaggio molla sulla traversa anteriore telaio | 2 |
| » | BS. 336704 | Vite per fissaggio staffa | 4 |

Sgr. 37 — Sospensione anteriore.

| Aggiorn. | Fig. | N. d'ordinaz. | DENOMINAZIONE | Quant. |
|----------|------|---------------|--|--------|
| | 5 | 336605 | Piastrina di sicurezza per vite | 2 |
| | 6 | 336607 | Tampone paracolpi per molla anteriore (5) | 2 |
| | 6 A | 709866 | Tampone paracolpi per molla anteriore (6) | 2 |
| | 7 | 336705 | Piastrina per fissaggio tamponi alla traversa per supporto radiatore (5) | — |
| | 8 | BS. 217991 | Rivetta per fissaggio piastrina (fino all'autotelaio N. 103672) | 8 |
| | 8 A | Nr 7887 | Dado per fissaggio tampone alla traversa sostegno radiatore (6) | 2 |
| | 8M | Nr 5168 | Rosetta (spessore mm 1,4) per dado (6) | 2 |
| | 9 | 337012 | Boccola per occhio molla | 2 |
| | 10 | 346807 | Montante destro per fuso a snodo (2) | 1 |
| | » | 346808 | Montante sinistro per fuso a snodo (2) | 1 |
| | 10 A | 708081 | Montante destro per fuso a snodo (3) (Precedente, cioè con A = 3°). <i>Soppresso.</i> Chiedere in sostituzione i montanti destro e sinistro 718046-718047. | — |
| | » | 708082 | Montante sinistro per fuso a snodo (3) (Precedente, cioè con A = 3°). <i>Soppresso.</i> Chiedere in sostituzione i montanti destro e sinistro 718046-718047. | — |
| | » | 718046 | Montante destro per fuso a snodo (3) (Attuale, cioè con A = 0°) | 1 |
| | » | 718047 | Montante sinistro per fuso a snodo (3) (Attuale, cioè con A = 0°) | 1 |
| | 11 | 337022 | Perno completo per fissaggio molla ai supporti | 2 |
| | 12 | 367752 | Rosetta per rasamento boccia occhio molla. <i>Soppresso.</i> | — |
| | » | 369074 | Rosetta (spessore mm 1,4) | 4 |
| | » | 369075 | Rosetta (spessore mm 1,5) | 4 |
| | » | 369076 | Rosetta (spessore mm 1,6) | 4 |
| | » | 369077 | Rosetta (spessore mm 1,7) | 4 |
| | » | 384241 | Rosetta (spessore mm 1,8) | 4 |
| | 13 | Nr 12367 | Dado per perno | 2 |
| | 14 | Nr 7336 | Copiglia spaccata per dado | 2 |
| | 15 | Nr 2419 | Ingrassatore sui montanti per perno del fuso | 2 |
| | 16 | 346809 | Braccio oscillante per sospensione ruote anteriori (con fig. 17) | 2 |
| | 17 | 337045 | Boccola per braccio oscillante | 4 |
| | 18 | 364508 | Perno completo per fissaggio braccio oscillante ai supporti | 2 |
| | 19 | 367752 | Rosetta per rasamento braccio. <i>Soppresso.</i> | — |
| | » | — | Rosetta per rasamento braccio (spessore mm 1,4) (4) | — |
| | » | — | Rosetta (spessore mm 1,5) (4) | — |
| | » | — | Rosetta (spessore mm 1,6) (4) | — |
| | » | — | Rosetta (spessore mm 1,7) (4) | — |
| | » | — | Rosetta (spessore mm 1,8) (4) | — |
| | 19 A | 369074 | Rosetta per rasamento braccio (spessore mm 1,4) (5) | 4 |
| | » | 369075 | Rosetta (spessore mm 1,5) (5) | 4 |
| | » | 369076 | Rosetta (spessore mm 1,6) (5) | 4 |
| | » | 369077 | Rosetta (spessore mm 1,7) (5) | 4 |
| | » | 384241 | Rosetta (spessore mm 1,8) (5) | 4 |
| | 20 | Nr 1589 | Tappo per chiusura foro sul braccio per perno di fissaggio | 2 |
| | 21 | — | Spina per fissaggio perni ai montanti (fino all'autotelaio N. 100164) (<i>Soppresso.</i> Chiedere in sostituzione la spina 337050). | — |
| | 21 A | 337050 | Spina per fissaggio perni ai montanti (dall'autotelaio N. 100165) | 2 |

Sgr. 37 — Sospensione anteriore.



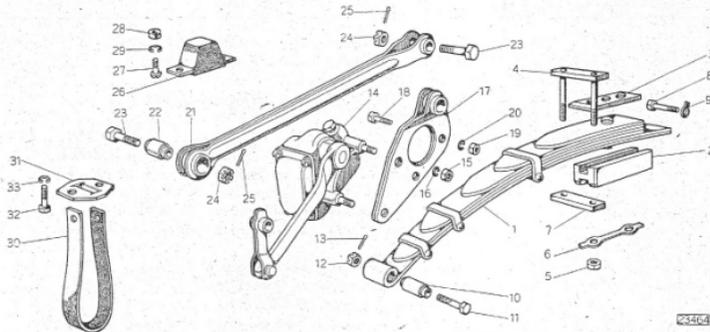
Sgr. 37 — Sospensione anteriore.

| Aggiorn. | Fig. | N. d'ordinaz. | DENOMINAZIONE | Quant. |
|----------|------|---------------|--|--------|
| 22 | | 347608 | Alberino per fissaggio braccio oscillante al telaio | 2 |
| 23 | Nr | 7193 | Dado per estremità alberino | 2 |
| 24 | Nr | 5170 | Rosetta elastica per dado | 2 |
| 25 | | 350290 | Spina per fissaggio braccio oscillante al perno | 4 |
| 26 | Nr | 7259 | Dado per spina | 4 |
| 27 | Nr | 5164 | Rosetta elastica per dado | 4 |
| 28 | | 356167 | Supporto per alberino (con fig. 29) (attuale, cioè con N.2 sedi per ingrassatori. Per i precedenti con la sede per un solo ingrassatore chiedere assieme N. 2 Nr 2419) | 2 |
| 29 | | — | Boccola per supporto (fino all'autotelaio N. 100164, cioè = 24 mm) (Soppresso. Chiedere in sostituzione la boccola 537013). | — |
| 29 A | | 337013 | Boccola per supporto (dall'autotelaio N. 100165) | 4 |
| 30 | Nr | 2419 | Ingrassatore per supporto (precedente) | 2 |
| » | | 2419 | Ingrassatore per supporto (attuale) | 4 |
| 31 | Nr | 11003 | Vite laterale esterna per fissaggio supporto al telaio | 2 |
| 31 | Nr | 11005 | Vite laterale esterna per fissaggio supporto e mensole per ammortizzatori anteriori al telaio | 2 |
| 33 | Nr | 7885 | Dado per vite | 4 |
| 34 | Nr | 5166 | Rosetta elastica per dado | 4 |
| 35 | Nr | 11002 | Vite laterale interna per fissaggio supporto al telaio | 2 |
| 36 | Nr | 11003 | Vite laterale interna per fissaggio supporto e mensole per ammortizzatori anteriori al telaio | 2 |
| 37 | Nr | 5166 | Rosetta elastica per vite | 4 |
| 38 | Nr | 11000 | Vite inferiore per fissaggio supporto al telaio | 2 |
| 39 | Nr | 11004 | Vite inferiore per fissaggio supporto e mensole per ammortizzatori anteriori al telaio | 2 |
| 40 | Nr | 5166 | Rosetta elastica per viti | 4 |
| 41 | | 359301 | Ammortizzatore anteriore destro (1) | 1 |
| » | | 359302 | Ammortizzatore anteriore sinistro (1) | 1 |
| 42 | | 359349 | Mensola destra per fissaggio ammortizzatore al telaio | 1 |
| » | | 359350 | Mensola sinistra per fissaggio ammortizzatore al telaio | 1 |
| 43 | Nr | 11002 | Vite per fissaggio mensole al telaio | 2 |
| 44 | Nr | 7885 | Dado per vite | 2 |
| 45 | Nr | 5166 | Rosetta elastica per dado | 2 |
| 46 | | 359400 | Rosetta per registro ammortizzatore (spessore mm 0,15) | 2 |
| » | | 360711 | Rosetta per registro ammortizzatore (spessore mm 0,5) | 4 |
| » | | 360712 | Rosetta per registro ammortizzatore (spessore mm 1) | 2 |
| 47 | Nr | 11030 | Vite per fissaggio ammortizzatori | 4 |
| 48 | Nr | 5168 | Rosetta elastica per vite | 4 |

- (1) Per le parti staccate vedere sottogruppo 39.
- (2) Fino all'autotelaio N. 100164.
- (3) Dall'autotelaio N. 100165.
- (4) Fino all'autotelaio N. 100164. Soppresso. Chiedere in sostituzione la rosetta di corrispondente spessore ma con diametro esterno = 26 mm.
- (5) Fino all'autotelaio N. 103672. Soppresso. Chiedere in sostituzione il tampone para-colpi 709866 unitamente al dado fig. 8 A ed alla rosetta fig. 8 M praticando la relativa foratura di mm 10,5 di diametro sulla traversa sostegno radiatore alle misure indicate nella fig. 4 A del sottogruppo 17.
- (6) Dall'autotelaio N. 103673.

www.ZeroA.it — Tutto sulla Fiat 500 Topolino — www.ZeroA.it — Tutto sulla Fiat 500 Topolino

Sgr. 38 — Sospensione posteriore (fino all'autotelaio N. 046000).

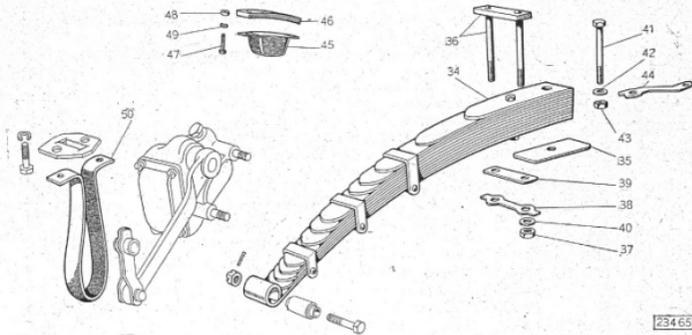


| Aggiorn. | Fig. | N. d'ordinaz. | DENOMINAZIONE | Quant. |
|----------|------|---------------|--|--------|
| | 1 | 336745 | Molla posteriore per telaio (composta delle seguenti parti e di boccola fig. 10) (2) | 2 |
| » | | 336745 A | Lama maestra per molla (2) | 2 |
| » | | 336745 B | Seconda lama per molla (2) | 2 |
| » | | 336745 C | Terza lama per molla (2) | 2 |
| » | | 336745 D | Quarta lama per molla (2) | 2 |
| » | | 336745 E | Quinta lama per molla (2) | 2 |
| » | | 336745 F | Sesta lama per molla (2) | 2 |
| » | | 336746 | Chiavetta per unione lame (2) | 2 |
| » | Nr | 7260 | Dado per chiavetta (2) | 2 |
| » | | 336747 | Staffetta anteriore per unione lame (2) | 2 |
| » | | 336748 | Staffetta intermedia per unione lame (2) | 2 |
| » | | 359289 | Staffetta posteriore per unione lame (2) | 2 |
| » | | 336745 G | Vite bloccaggio staffette | 6 |
| » | Nr | 7201 | Dado per vite | 6 |
| 2 | | 337496 | Piastra inferiore per fissaggio molla al telaio (2) | 2 |
| 3 | | 337497 | Piastra superiore per fissaggio molla al telaio | 2 |
| 4 | | 347694 | Staffa per fissaggio molla al telaio (Soppresso. Chiedere la nuova staffa 372857 unitamente al dado Nr 12485). | — |
| » | | 372857 | Staffa completa per fissaggio molla al telaio (2) | 4 |
| » | BS. | 337488 | Vite per fissaggio molla al telaio (Soppresso. Chiedere la staffa 372857 unitamente al dado Nr 12485). | — |
| 5 | Nr | 12485 | Dado per fissaggio molla al telaio (2) | 8 |
| 6 | | 337494 | Piastrina di sicurezza per dado (2) | 4 |
| 7 | | 337054 | Piastra per bloccaggio prigionieri sulla staffa (2) | 4 |
| 8 | Nr | 11016 | Vite laterali per fissaggio molla al telaio (2) | 2 |
| 9 | Nr | 535 | Piastrina di sicurezza per vite (2) | 2 |
| 10 | | 337131 | Boccola elastica per fissaggio molla alla scatola ponte | 2 |
| 11 | BS. | 337492 | Vite per fissaggio molla alla scatola ponte | 2 |
| 12 | BS. | 337493 | Dado per vite | 2 |
| 13 | Nr | 7346 | Copiglia spaccata per dado | 2 |
| 14 | | 354377 | Ammortizzatore completo destro per sospensione poster. (1) | 1 |
| » | | 354378 | Ammortizzatore completo sinistro per sospensione poster. (1) | 1 |
| » | Nr | 17006 | Dado per fissaggio ammortizzatori al telaio | 4 |
| 16 | Nr | 5166 | Rosetta elastica per dado | 4 |

Sgr. 38 — Sospensione posteriore (fino all'autotelaio N. 046000).

| Aggiorn. | Fig. | N. d'ordinaz. | DENOMINAZIONE | Quant. |
|----------|------|---------------|---|--------|
| | 17 | 362175 | Piastra completa destra per fissaggio ammortizzatore e braccio di reazione al telaio (3) | 1 |
| » | | 362176 | Piastra completa sinistra per fissaggio ammortizzatore e braccio di reazione al telaio (3) | 1 |
| 18 | Nr | 9105 | Vite per fissaggio piastra | 8 |
| 19 | Nr | 7203 | Dado per vite (3) | 8 |
| 20 | Nr | 5166 | Rosetta elastica per dado (3) | 8 |
| 21 | | 337014 | Braccio di reazione per sospensione posteriore (con fig. 22) | 2 |
| 22 | | 337058 | Boccola elastica per fissaggio braccio alla scatola ponte | 2 |
| 23 | BS. | 337492 | Vite per fissaggio braccio alla scatola ponte ed alle piastre | 4 |
| 24 | BS. | 338269 | Dado | 4 |
| 25 | Nr | 7346 | Copiglia spaccata per dado | 4 |
| 26 | | 347740 | Paracolpi posteriore sulla scatola ponte (2) | 4 |
| 27 | Nr | 3435 | Vite per fissaggio paracolpi (2) | 4 |
| 28 | Nr | 7201 | Dado per vite (2) | 4 |
| 29 | Nr | 5166 | Rosetta elastica per dado (2) | 4 |
| 30 | | 30251 | Limitatore corsa ponte (2) | 2 |
| 31 | | 350250 | Piastra per fissaggio limitatore | 2 |
| » | Nr | 11002 | Vite per fissaggio limitatore | 4 |
| » | Nr | 5166 | Rosetta elastica per vite | 4 |
| 34 | | 380912 | Molla posteriore per telaio (Furgoncino) (composta delle seguenti parti e di boccola fig. 10) | 2 |
| » | | 380912 A | Lama maestra per molla (Furgoncino) | 2 |
| » | | 380912 B | Seconda lama per molla (Furgoncino) | 2 |
| » | | 380912 C | Terza lama per molla (Furgoncino) | 2 |
| » | | 380912 D | Quarta lama per molla (Furgoncino) | 2 |
| » | | 380912 E | Quinta lama per molla (Furgoncino) | 2 |
| » | | 380912 F | Sesta lama per molla (Furgoncino) | 2 |
| » | | 380912 G | Settima lama per molla (Furgoncino) | 2 |
| » | | 380912 H | Ottava lama per molla (Furgoncino) | 2 |
| » | | 380912 I | Nona lama per molla (Furgoncino) | 2 |
| » | | 380912 L | Decima lama per molla (Furgoncino) | 2 |
| » | | 380912 M | Undicesima lama per molla (Furgoncino) | 2 |
| » | | 380912 N | Dodicesima lama per molla (Furgoncino) | 2 |
| » | | 380912 P | Tredicesima lama per molla (Furgoncino) | 2 |
| » | | 380912 Q | Chiavetta unione lame (Furgoncino) | 2 |
| » | BS. | 380914 | Dado per chiavetta (Furgoncino) | 2 |
| » | | 380912 R | Staffetta anteriore unione lame (Furgoncino) | 2 |
| » | | 380912 S | Staffetta intermedia unione lame (Furgoncino) | 2 |
| » | | 380912 T | Staffetta posteriore unione lame (Furgoncino) | 2 |
| » | | 380912 U | Vite bloccaggio staffette | 6 |
| » | Nr | 7201 | Dado per vite | 6 |
| » | | 607994 | Molla posteriore per telaio (composta delle seguenti parti e di boccola fig.10) (Furgoncino per Servizio Postale) | 2 |
| » | | 607994 A | Lama maestra per molla (Furgoncino per Servizio Postale) | 2 |
| » | | 607994 B | Seconda lama per molla (Furgoncino per Servizio Postale) | 2 |
| » | | 607994 C | Terza lama per molla (Furgoncino per Servizio Postale) | 2 |
| » | | 607994 D | Quarta lama per molla (Furgoncino per Servizio Postale) | 2 |
| » | | 607994 E | Quinta lama per molla (Furgoncino per Servizio Postale) | 2 |
| » | | 607994 F | Sesta lama per molla (Furgoncino per Servizio Postale) | 2 |
| » | | 607994 G | Settima lama per molla (Furgoncino per Servizio Postale) | 2 |
| » | | 607994 H | Ottava lama per molla (Furgoncino per Servizio Postale) | 2 |
| » | | 607994 I | Nona lama per molla (Furgoncino per Servizio Postale) | 2 |
| » | | 607994 L | Decima lama per molla (Furgoncino per Servizio Postale) | 2 |
| » | | 607994 M | Undicesima lama per molla (Furgoncino per Servizio Postale) | 2 |
| » | | 607994 N | Dodicesima lama per molla (Furgoncino per Servizio Postale) | 2 |
| » | | 607994 P | Tredicesima lama per molla (Furgoncino per Servizio Postale) | 2 |

Sgr. 38 — Sospensione posteriore (fino all'autotelaio N. 046000).



| Aggiorn. | Fig. | N. d'ordinaz. | DENOMINAZIONE | Quant. |
|----------|------|---------------|--|--------|
| | 34 | 607994 Q | Chiavetta unione lame (Furgoncino per Servizio Postale) | 2 |
| | » | BS. 380914 | Dado per chiavetta (Furgoncino per Servizio Postale) | 2 |
| | » | 607994 R | Staffetta anteriore unione lame (Furgoncino per Servizio Postale) | 2 |
| | » | 607994 S | Staffetta intermedia unione lame (Furgoncino per Servizio Postale) | 2 |
| | » | 607994 T | Staffetta posteriore unione lame (Furgoncino per Servizio Postale) | 2 |
| | » | 607994 U | Vite bloccaggio staffette | 2 |
| | Nr | 7201 | Dado per vite | 6 |
| | 35 | 380913 | Piastra inferiore per molla (Furgoncino) | 2 |
| | 36 | 373069 | Staffa completa per fissaggio molla al telaio (Furgoncino) | 2 |
| | 37 | Nr 12485 | Dado per fissaggio molla al telaio (Furgoncino) | 4 |
| | 38 | 372886 | Piastrina di sicurezza per dado (Furgoncino) | 2 |
| | 39 | 372884 | Piastrina di collegamento per staffa (Furgoncino) | 2 |
| | 40 | BS. 203908 | Rosetta piana per staffa (Furgoncino) | 2 |
| | 41 | BS. 372875 | Vite per fissaggio molla al telaio (Furgoncino) | 2 |
| | 42 | Nr 26469 | Rosetta di spessore per vite (Furgoncino) | 2 |
| | 43 | Nr 12009 | Dado per vite (Furgoncino) | 2 |
| | 44 | 373147 | Piastrina di sicurezza per dado e vite (Furgoncino) | 4 |
| | 45 | 056263 | Paracolpi posteriore per telaio (Furgoncino) | 2 |
| | 46 | 379423 | Rinforzo per paracolpi (Furgoncino) | 2 |
| | 47 | Nr 9112 | Vite per fissaggio paracolpi al telaio (Furgoncino) | 4 |
| | 48 | Nr 7203 | Dado per vite (Furgoncino) | 4 |
| | 49 | Nr 5166 | Rosetta elastica per dado (Furgoncino) | 4 |
| | 50 | 372868 | Limitatore corsa per vite (Furgoncino) | 2 |

(1) Per i particolari staccate vedere il sottogruppo 40.

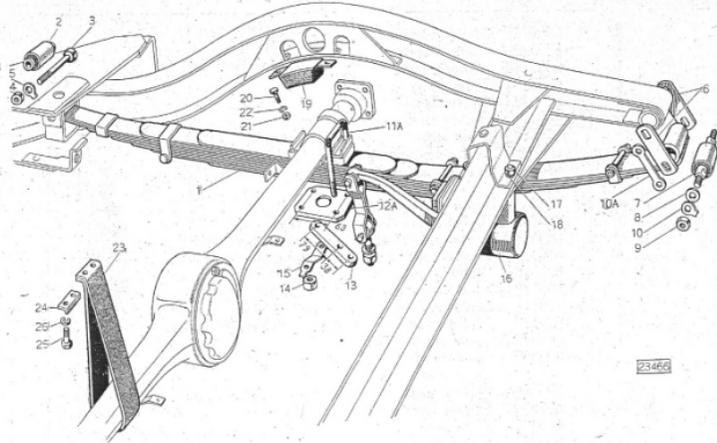
(2) Furgoncino.

(3) Fino all'autotelaio N. 010411 esclusi alcuni a partire dal N. 010263.

Sgr. 38 A — Sospensione posteriore (dall'autotelaio N. 046001).

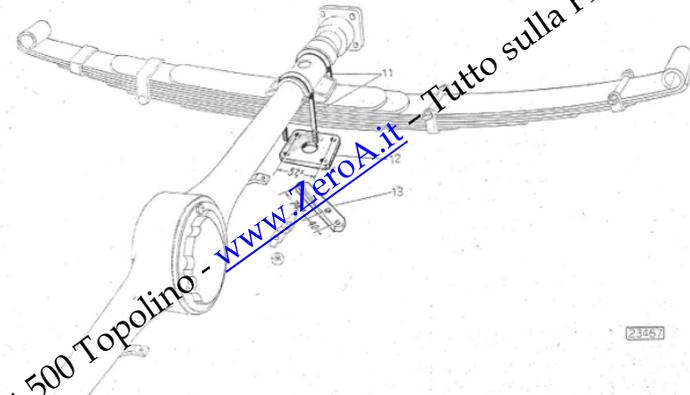
| Aggiorn. | Fig. | N. d'ordinaz. | DENOMINAZIONE | Quant. |
|----------|------|---------------|--|--------|
| | I | 605528 | Molla posteriore destra per telaio (4) | 1 |
| | » | 605528 A | Lama maestra | 1 |
| | » | 605528 B | Seconda lama | 1 |
| | » | 605528 C | Terza lama | 1 |
| | » | 605528 D | Quarta lama | 1 |
| | » | 605528 E | Quinta lama | 1 |
| | » | 605528 F | Sesta lama | 1 |
| | » | 605528 G | Prima controlama | 1 |
| | » | 605528 H | Seconda controlama | 1 |
| | » | 605528 I | Chiavetta unione lame | 1 |
| | Nr | 7260 | Dado per chiavetta | 1 |
| | » | 605528 L | Staffetta anteriore unione lame | 1 |
| | » | 605528 M | Staffetta intermedia anteriore unione lame | 1 |
| | » | 605528 N | Staffetta intermedia posteriore unione lame | 1 |
| | » | 605528 P | Staffetta posteriore unione lame | 1 |
| | » | 605528 Q | Vite bloccaggio staffette | 3 |
| | » | 7201 | Dado per vite | 3 |
| | » | 605529 | Molla posteriore sinistra per telaio (4) (1) | 1 |
| | » | 605529 A | Lama maestra | 1 |
| | » | 605529 B | Seconda lama | 1 |
| | » | 605529 C | Terza lama | 1 |
| | » | 605529 D | Quarta lama | 1 |
| | » | 605529 E | Quinta lama | 1 |
| | » | 605529 F | Sesta lama | 1 |
| | » | 605529 G | Prima controlama | 1 |
| | » | 605529 H | Seconda controlama | 1 |
| | » | 605529 I | Chiavetta unione lame | 1 |
| | Nr | 7260 | Dado per chiavetta | 1 |
| | » | 605529 L | Staffetta anteriore unione lame | 1 |
| | » | 605529 M | Staffetta intermedia anteriore unione lame | 1 |
| | » | 605529 N | Staffetta intermedia posteriore unione lame | 1 |
| | » | 605529 P | Staffetta posteriore unione lame | 1 |
| | » | 605529 Q | Vite bloccaggio staffette | 3 |
| | Nr | 7201 | Dado per vite | 3 |
| | » | 640035 | Molla posteriore destra per telaio (4) (dall'autotelaio numero 074176, cioè di maggior flessibilità, carico statico = Kg. 160) | 1 |
| | » | 640035 A | Lama maestra | 1 |
| | » | 640035 B | Seconda lama | 1 |
| | » | 640035 C | Terza lama | 1 |
| | » | 640035 D | Quarta lama | 1 |
| | » | 640035 E | Quinta lama | 1 |
| | » | 640035 F | Sesta lama | 1 |
| | » | 640035 G | Prima controlama | 1 |
| | » | 640035 H | Seconda controlama | 1 |
| | » | 640035 I | Chiavetta unione lame | 1 |
| | Nr | 7260 | Dado per chiavetta | 1 |
| | » | 640035 L | Staffetta anteriore unione lame | 1 |
| | » | 640035 M | Staffetta media anteriore unione lame | 1 |
| | » | 640035 N | Staffetta media posteriore unione lame | 1 |
| | » | 640035 P | Staffetta posteriore unione lame | 1 |
| | » | 640035 Q | Vite bloccaggio staffette | 3 |
| | Nr | 7201 | Dado per vite | 3 |
| | » | 640036 | Molla posteriore sinistra per telaio (4) (dall'autotelaio numero 074176, cioè di maggior flessibilità, carico statico = Kg. 160) | 1 |
| | » | 640036 A | Lama maestra | 1 |

Sgr. 38 A — Sospensione posteriore (dall'autotelaio N. 046001).



| Aggiorn. | Fig. | N. d'ordinz. | DENOMINAZIONE | Quant. |
|----------|------|--------------|---|--------|
| / | | 640036 B | Seconda lama | 1 |
| » | | 640036 C | Terza lama | 1 |
| » | | 640036 D | Quarta lama | 1 |
| » | | 640036 E | Quinta lama | 1 |
| » | | 640036 F | Sesta lama | 1 |
| » | | 640036 G | Prima controlama | 1 |
| » | | 640036 H | Seconda controlama | 1 |
| » | | 640036 I | Chiavetta unione lame | 1 |
| » | Nr | 7260 | Dado per chiavetta | 1 |
| » | | 640036 L | Staffetta anteriore unione lame | 1 |
| » | | 640036 M | Staffetta intermedia anteriore unione lame | 1 |
| » | | 640036 N | Staffetta intermedia posteriore unione lame | 1 |
| » | | 640036 P | Staffetta posteriore unione lame | 1 |
| » | | 640036 Q | Vite bloccaggio staffette | 3 |
| » | Nr | 7201 | Dado per vite | 3 |
| » | | 607385 | Molla posteriore destra per telaio (4) (Furgoncino) | 2 |
| » | | 607385 A | Lama maestra | 2 |
| » | | 607385 B | Seconda lama | 2 |
| » | | 607385 C | Terza lama | 2 |
| » | | 607385 D | Quarta lama | 2 |
| » | | 607385 E | Quinta lama | 2 |
| » | | 607385 F | Sesta lama | 2 |
| » | | 607385 G | Settima lama | 2 |
| » | | 607385 H | Prima controlama | 2 |
| » | | 607385 I | Seconda controlama | 2 |
| » | | 607385 L | Chiavetta unione lame | 2 |
| » | | 7260 | Dado per chiavetta | 2 |
| » | | 607385 M | Staffetta anteriore unione lame | 2 |

Sgr. 38 A — Sospensione posteriore (dall'autotelaio N. 046001).



| Aggiorn. | Fig. | N. d'ordinz. | DENOMINAZIONE | Quant. |
|----------|------|--------------|---|--------|
| / | | 607385 N | Staffetta intermedia anteriore unione lame | 2 |
| » | | 607385 P | Staffetta intermedia posteriore unione lame | 2 |
| » | | 607385 Q | Staffetta posteriore unione lame | 2 |
| » | | 607385 R | Vite bloccaggio staffette | 6 |
| » | Nr | 7201 | Dado per vite | 6 |
| » | | 607386 | Molla posteriore sinistra per telaio (4) (Furgoncino) (5) | 1 |
| » | | 607386 A | Lama maestra (5) | 1 |
| » | | 607386 B | Seconda lama (5) | 1 |
| » | | 607386 C | Terza lama (5) | 1 |
| » | | 607386 D | Quarta lama (5) | 1 |
| » | | 607386 E | Quinta lama (5) | 1 |
| » | | 607386 F | Sesta lama (5) | 1 |
| » | | 607386 G | Settima lama (5) | 1 |
| » | | 607386 H | Prima controlama (5) | 1 |
| » | | 607386 I | Seconda controlama (5) | 1 |
| » | | 607386 L | Chiavetta unione lame (5) | 1 |
| » | Nr | 7260 | Dado per chiavetta (5) | 1 |
| » | | 607386 M | Staffetta anteriore unione lame (5) | 1 |
| » | | 607386 N | Staffetta intermedia anteriore unione lame (5) | 1 |
| » | | 607386 P | Staffetta intermedia posteriore unione lame (5) | 1 |
| » | | 607386 Q | Staffetta posteriore unione lame (5) | 1 |
| » | | 607386 R | Vite bloccaggio staffette (5) | 3 |
| » | Nr | 7201 | Dado per vite (5) | 3 |
| » | | 608009 | Molla posteriore destra per telaio (4) (Furgoncino per Servizio Postale) (Soppresso. Chiedere in sostituzione la molla 607385). | 1 |
| » | | 608009 A | Lama maestra | 1 |
| » | | 608009 B | Seconda lama | 1 |
| » | | 608009 C | Terza lama | 1 |
| » | | 608009 D | Quarta lama | 1 |
| » | | 608009 E | Quinta lama | 1 |

www.ZeroA.it - Tutto sulla Fiat 500 Topolino

Sgr. 38 A — Sospensione posteriore (dall'autotelaio N. 046001).

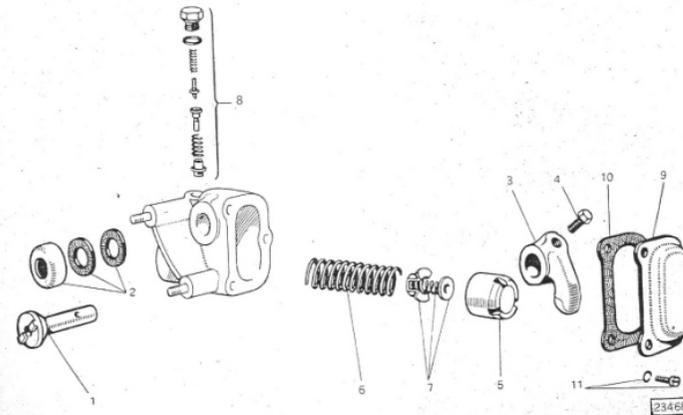
| Aggiorn. | Fig. | N. d'ordinaz. | DENOMINAZIONE | Quant. |
|----------|------|---------------|---|--------|
| I | | 608009 F | Sesta lama | 1 |
| » | | 608009 G | Settima lama | 1 |
| » | | 608009 H | Prima controlama | 1 |
| » | | 608009 I | Seconda controlama | 1 |
| » | | 608009 L | Chiavetta unione lame | 1 |
| » | Nr | 7260 | Dado per chiavetta | 1 |
| » | | 608009 M | Staffetta anteriore unione lame | 1 |
| » | | 608009 N | Staffetta intermedia anteriore unione lame | 1 |
| » | | 608009 P | Staffetta intermedia posteriore unione lame | 1 |
| » | | 608009 Q | Staffetta posteriore unione lame | 1 |
| » | | 608009 R | Vite bloccaggio staffetta | 3 |
| » | Nr | 7201 | Dado per vite | 3 |
| » | | 608010 | Molla posteriore sinistra per telaio (4) (Furgoncino per Servizio Postale) (Soppresso. Chiedere in sostituzione la molla 607386). | 1 |
| » | | 608010 A | Lama maestra | 1 |
| » | | 608010 B | Seconda lama | 1 |
| » | | 608010 C | Terza lama | 1 |
| » | | 608010 D | Quarta lama | 1 |
| » | | 608010 E | Quinta lama | 1 |
| » | | 608010 F | Sesta lama | 1 |
| » | | 608010 G | Settima lama | 1 |
| » | | 608010 H | Prima controlama | 1 |
| » | | 608010 I | Seconda controlama | 1 |
| » | | 608010 L | Chiavetta unione lame | 1 |
| » | Nr | 7260 | Dado per chiavetta | 1 |
| » | | 608010 M | Staffetta anteriore unione lame | 1 |
| » | | 608010 N | Staffetta intermedia anteriore unione lame | 1 |
| » | | 608010 P | Staffetta intermedia posteriore unione lame | 1 |
| » | | 608010 Q | Staffetta posteriore unione lame | 1 |
| » | | 608010 R | Vite bloccaggio staffette | 3 |
| » | Nr | 7201 | Dado per vite | 3 |
| 2 | | 389832 | Boccola anteriore per molla posteriore | 2 |
| 3 | Nr | 11136 | Vite per fissaggio anteriore molla posteriore | 2 |
| 4 | Nr | 7193 | Dado per vite | 2 |
| 5 | Nr | 537 | Rosetta di sicurezza per dado | 2 |
| 6 | | 369068 | Biscottino posteriore per molla posteriore | 4 |
| 7 | | 389831 | Perno con boccola per biscottino | 4 |
| 8 | | 369061 | Rosetta di rasamento per perno | 8 |
| 9 | Nr | 21638 | Dado per perno | 8 |
| 10 | Nr | 535 | Rosetta di sicurezza per dado. Precedente. Soppresso. Chiedere in sostituzione la rosetta 715517. | — |
| 10 A | | 715517 | Piastrina di sicurezza d'angolo per dado - Attuale | 4 |
| 11 | | 389627 | Staffa per fissaggio molle posteriori (fino all'autotelaio N. 096076) | 4 |
| » | | 662732 | Staffa per fissaggio molle posteriori (Furgoncino) (fino all'autotelaio N. 096195) | 4 |
| 11 A | | 699048 | Staffa per fissaggio molle posteriori (dall'autotelaio N. 096077) | 4 |
| » | | 707189 | Staffa per fissaggio molle posteriori (Furgoncino) (dall'autotelaio N. 096196) | 4 |
| 12 | | 389628 | Piastrina di collegamento per staffe (2) | 2 |
| 12 A | | 699049 | Piastrina per collegamento staffe (3) | 2 |
| 13 | | 699758 | Attacco inferiore per ammortizzatore posteriore (interasse dei fori d'estremità = 74,5 + 40) (2) | 2 |
| » | | 699045 | Attacco inferiore per ammortizzatore posteriore (interasse dei fori d'estremità = 79 + 38) (3) | 2 |

Sgr. 38 A — Sospensione posteriore (dall'autotelaio N. 046001).

| Aggiorn. | Fig. | N. d'ordinaz. | DENOMINAZIONE | Quant. |
|----------|------|---------------|--|--------|
| 14 | BS. | 382487 | Dado per staffa molle posteriori | 8 |
| 15 | | 389629 | Piastrina di sicurezza per dado | 4 |
| 16 | | 389757 | Ammortizzatore posteriore destro (per le parti staccate vedere sottogruppo 40) | 1 |
| » | | 389970 | Ammortizzatore posteriore sinistro (per le parti staccate vedere sottogruppo 40) | 1 |
| 17 | Nr | 7903 | Dado per fissaggio ammortizzatori al telaio | 4 |
| 18 | Nr | 5170 | Rosetta elastica per dado | 4 |
| 19 | | 389759 | Paracolpi posteriore per telaio | 2 |
| 20 | Nr | 6502 | Vite per fissaggio paracolpi posteriore | 4 |
| 21 | Nr | 7201 | Dado per vite | 4 |
| 22 | Nr | 5164 | Rosetta elastica per vite | 4 |
| 23 | | 389753 | Paracolpi corsa inferiore ponte | 2 |
| 24 | | 389752 | Piastrina di bloccaggio per limitatore | 2 |
| 25 | Nr | 11004 | Vite per fissaggio limitatore | 4 |
| 26 | Nr | 5166 | Rosetta elastica per vite | 4 |

(1) Fino all'autotelaio N. 074175, cioè di minore flessibilità: carico statico = Kg. 180. In sostituzione delle due molle 605528 e 605529 precedenti chiedere ambedue le molle attuali 640035 e 640036 mentre per sostituzioni singole chiedere la corrispondente molla precedente 605528 o 605529.
 (2) Fino all'autotelaio N. 096076 Berlina e fino al N. 096195 Furgoncino.
 (3) Dall'autotelaio N. 096077 Berlina e dal N. 096196 Furgoncino.
 (4) Composta di lame, chiavetta e staffette unione lame e delle figg. 2 e 7.
 (5) Soppresso, chiedere la parte corrispondente e della mol'a 607385.

Sgr. 39 — Parti degli ammortizzatori anteriori 359301 - 359302.

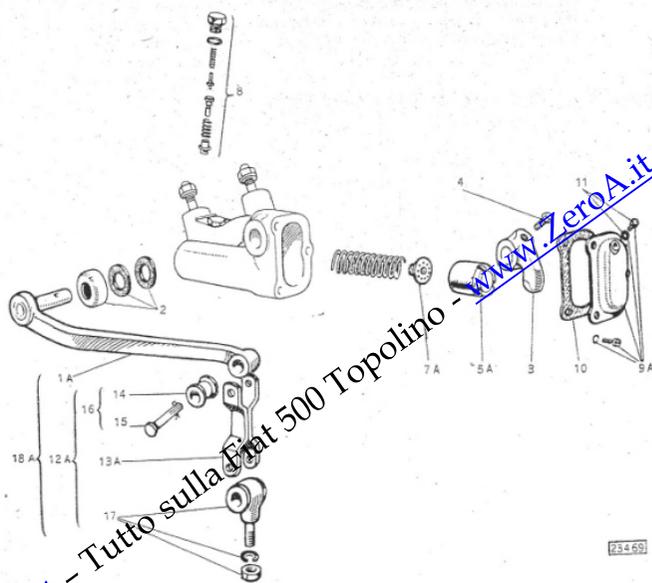


Sgr. 39 — Parti degli ammortizzatori anteriori 359301 - 359302.

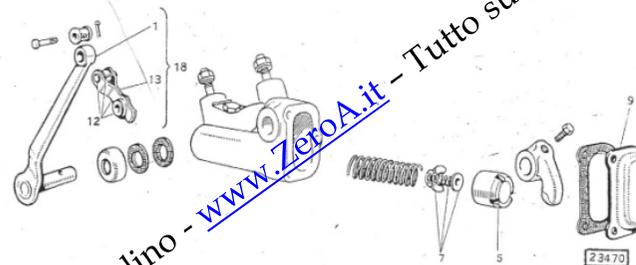
| Aggiorn. | Fig. | N. d'ordinaz. | DENOMINAZIONE | Quant. |
|----------|---------|---------------|--|--------|
| | | | | (*) |
| 1 | Riv 92 | | Perno con innesto per ammortizzatori | 1 |
| 2 | Riv 81 | | Premiguarnizione con guarnizioni | 1 |
| 3 | Riv 83 | | Leva interna per ammortizzatori | 1 |
| 4 | Riv 163 | | Vite per fissaggio leva | 1 |
| 5 | Riv 85 | | Stantuffo con piastrina per ammortizzatori | 1 |
| 6 | Riv 86 | | Molla per stantuffo | 1 |
| 7 | Riv 87 | | Valvola di aspirazione completa per ammortizzatori | 1 |
| 8 | Riv 329 | | Valvola di scarico completa | 1 |
| 9 | Riv 106 | | Coperchio per ammortizzatori anteriori | 1 |
| 10 | Riv 90 | | Guarnizione per coperchio | 3 |
| 11 | Riv 91 | | Vite con rosetta per fissaggio coperchio | 3 |

(*) La quantità si intende riferita ad un solo ammortizzatore.

Sgr. 40 — Parti degli ammortizzatori posteriori 354377 - 354378 (fino all'autotelaio N. 046000) e 389757 - 389970 (dall'autotelaio N. 046001).



Sgr. 40 — Parti degli ammortizzatori posteriori 354377 - 354378 (fino all'autotelaio N. 046000) e 389757 - 389970 (dall'autotelaio N. 046001).



| Aggiorn. | Fig. | N. d'ordinaz. | DENOMINAZIONE | Quant. |
|----------|---------|---------------|---|--------|
| | | | | (*) |
| 1 | Riv 80 | | Leva esterna con perno per ammortizzatori posteriori (4) | 1 |
| 1 A | Riv 375 | | Leva esterna destra con perno per ammortizzatori (5) | 1 |
| » | Riv 376 | | Leva esterna sinistra con perno per ammortizzatori (5) | 1 |
| 2 | Riv 81 | | Premiguarnizione con guarnizioni | 1 |
| 3 | Riv 83 | | Leva interna per ammortizzatori | 1 |
| 4 | Riv 163 | | Vite per fissaggio leva | 1 |
| 5 | Riv 85 | | Stantuffo con piastrina (1) | 1 |
| 5 A | Riv 404 | | Stantuffo con piastrina (attuale) | 1 |
| 6 | Riv 86 | | Molla per stantuffo | 1 |
| 7 | Riv 87 | | Valvola di aspirazione completa (2) | 1 |
| 7 A | Riv 387 | | Valvola di aspirazione completa (attuale) | 1 |
| 8 | Riv 329 | | Valvola di scarico completa (4) | 1 |
| » | Riv 377 | | Valvola di scarico completa (5) | 1 |
| 9 | Riv 106 | | Coperchio per ammortizzatori (3) | 1 |
| 9 A | Riv 384 | | Coperchio destro per ammortizzatori completo di tappo per introduzione olio (attuale) | 1 |
| » | Riv 385 | | Coperchio sinistro per ammortizzatore completo di tappo per introduzione olio (attuale) | 1 |
| 10 | Riv 90 | | Guarnizione per coperchi | 3 |
| 11 | Riv 91 | | Vite con rosetta per fissaggio coperchio | 3 |
| 12 | Riv 93 | | Tirante completo per ammortizzatore (con figg. 13, 14, 15) (4) | 1 |
| 12 A | Riv 379 | | Tirante completo per ammortizzatore (con figg. 13 A, 14, 15, 17) (5) | 1 |
| 13 | Riv 82 | | Forcella per tirante (4) | 1 |
| 13 A | Riv 380 | | Forcella per tirante (5) | 1 |
| 14 | Riv 65 | | Boccola elastica completa per tirante e leva | 2 |
| 15 | Riv 242 | | Perno con copiglia per boccola elastica | 2 |
| 16 | Riv 241 | | Boccola elastica (con perno e copiglia, fig. 15) | 2 |
| 17 | Riv 240 | | Gambo ad occhio completo (con fig. 14, dado e rosetta) (5) | 1 |

www.ZeroA.it - Tutto sulla Fiat 500 Topolino

Sgr. 40 — Parti degli ammortizzatori posteriori 354377 - 354378 (fino all'autotelaio N. 046000) e 389757 - 389970 (dall'autotelaio N. 046001).

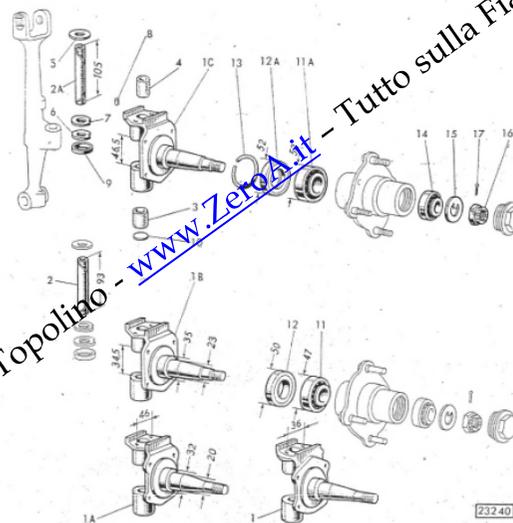
| Aggiorn. | Fig. | N. d'ordinaz. | DENOMINAZIONE | Quant. |
|----------|---------|---------------|---|--------|
| 18 | Riv 378 | | Leva esterna con perno per ammortizzatori posteriori (4) | 1 |
| 18 A | Riv 381 | | Attacco completo destro (con figg. 1 A, 13 A, 14, 15, 17) (5) | 1 |
| » | Riv 382 | | Attacco completo sinistro (con figg. 1 A, 13 A, 14, 15, 17) (5) | 1 |

- (*) La quantità si intende riferita ad un solo ammortizzatore.
 (1) Precedente. Soppresso. Chiedere in sostituzione lo stantuffo RIV 404 unitamente alla valvola RIV 387.
 (2) Precedente. Soppresso. Chiedere in sostituzione la valvola RIV 387 unitamente allo stantuffo RIV 404.
 (3) Precedente. Soppresso. Chiedere in sostituzione rispettivamente i coperchi RIV 384 e RIV 385.
 (4) Fino all'autotelaio N. 046100.
 (5) Dall'autotelaio N. 046001.

Sgr. 41 — Fuso e cuscinetti sul mozzo anteriore.

| | | | |
|-----|------------|--|---|
| 1 | 335236 | Fuso a snodo (con figg. 3 e 4) (fino all'autotelaio N. 033458) (Soppresso. Chiedere in sostituzione il fuso a snodo 615905 unitamente alle parti seguenti: 055388 e 055948 del presente sottogruppo; 615939 del sottogruppo 42; 378922 oppure 378920 del sottogruppo 36. Per gli autotelai fino al N. 019970, esclusi i N. 019939-40-41-42-43-47-63-65 per Guida sinistra e fino al N. 021050, esclusi i N. 021004-24-41-42-44-45-46 per Guida destra, cioè aventi lo sterzo munito delle leve 346942 e 346943, chiedere oltre le parti succitate anche il gambo a sfera 379670 del sottogruppo 36). | 2 |
| 1 A | 378914 | Fuso a snodo (con figg. 3 e 4) (dall'autotelaio N. 033459 fino al N. 050112) (Soppresso. Chiedere il nuovo fuso a snodo 615905 unitamente alle parti 055388 - 055948 - 615939). | 2 |
| 1 B | 615905 | Fuso a snodo (con figg. 3 e 4) (2) (3) | 2 |
| 1 C | 708078 | Fuso a snodo (con figg. 3 e 4) (4) | 2 |
| 2 | 337047 | Perno per fuso a snodo (con tubetto) (3) | 2 |
| » | 380214 | Perno (maggiorato di 1/10 mm) (3) | 2 |
| » | 380215 | Perno (maggiorato di 2/10 mm) (3) | 2 |
| » | 380216 | Perno (maggiorato di 4/10 mm) (3) | 2 |
| 2 A | 708077 | Perno per fuso a snodo (4) | 2 |
| » | 708083 | Perno (maggiorato di 1/10 mm) (4) | 2 |
| » | 708084 | Perno (maggiorato di 2/10 mm) (4) | 2 |
| » | 708085 | Perno (maggiorato di 4/10 mm) (4) | 2 |
| 3 | 337049 | Boccola inferiore per fuso a snodo | 2 |
| 4 | 337048 | Boccola superiore per fuso a snodo | 2 |
| 5 | 337043 | Rosetta superiore sul perno per rasamento montanti | 2 |
| » | 382534 | Rosetta (maggiorata di 1/10 mm) | 2 |
| » | 382535 | Rosetta (maggiorata di 2/10 mm) | 2 |
| » | 382536 | Rosetta (maggiorata di 3/10 mm) | 2 |
| » | 382537 | Rosetta (maggiorata di 4/10 mm) | 2 |
| » | 382538 | Rosetta (maggiorata di 5/10 mm) | 2 |
| 6 | 337052 | Anello inferiore per reggispinta fusi a snodo | 2 |
| 7 | 337053 | Anello superiore per reggispinta fuso a snodo | 2 |
| 8 | 337056 | Grano per arresto anelli | 4 |
| » | 355280 | Scodellino per reggispinta perno fuso a snodo | 2 |
| » | BS. 337057 | Tappo inferiore per fuso a snodo | 2 |

Sgr. 41 — Fuso e cuscinetti sul mozzo anteriore.



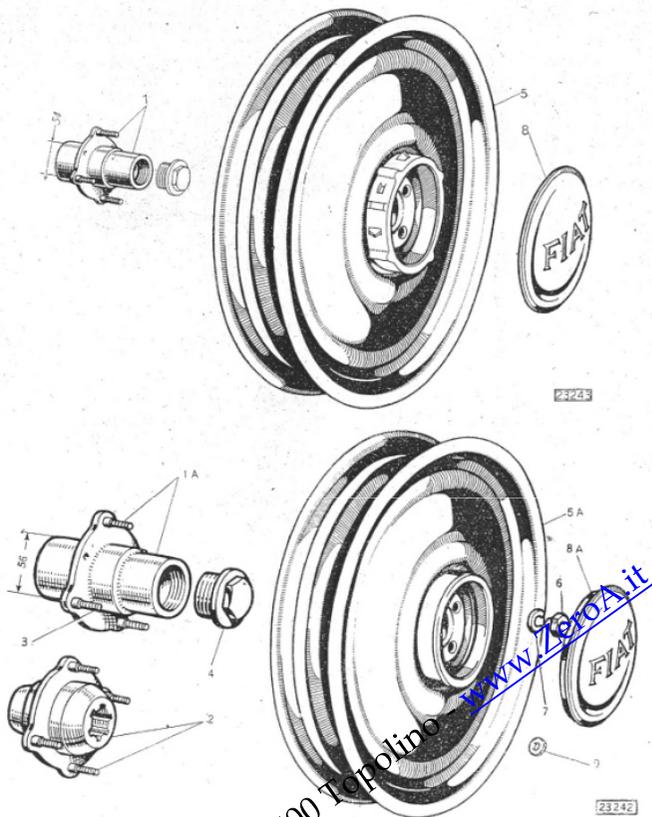
| Aggiorn. | Fig. | N. d'ordinaz. | DENOMINAZIONE | Quant. |
|----------|----------|---------------|--|--------|
| 11 | 336660 | | Cuscinetto a rulli interno per mozzo (1) | 2 |
| 11 A | 055388 | | Cuscinetto a rulli interno per mozzo (2) | 2 |
| 12 | 336662 | | Guarnizione completa per cuscinetto (1) | 2 |
| 12 A | 055948 | | Guarnizione completa per cuscinetto (2) | 2 |
| 13 | 055936 | | Anello elastico per guarnizione | 2 |
| 14 | 336658 | | Cuscinetto a rulli esterno per mozzo | 2 |
| 15 | 336659 | | Rosetta per fissaggio cuscinetto | 2 |
| 16 | Nr 12367 | | Dado sul fuso per fissaggio cuscinetto | 2 |
| 17 | Nr 7346 | | Copiglia spaccata per dado | 2 |

(1) Fino all'autotelaio N. 050112.
 (2) Dall'autotelaio N. 050113.
 (3) Fino all'autotelaio N. 100164.
 (4) Dall'autotelaio N. 100165.

Sgr. 42 — Mozzi e ruote anteriori e posteriori.

| | | | |
|-----|--------|--|----|
| 1 | 366061 | Mozzo per ruote anteriori (con fig. 3) (2) | 2 |
| 1 A | 615939 | Mozzo per ruote anteriori (con fig. 3) (3) | 2 |
| 2 | 366062 | Mozzo per ruote posteriori (con fig. 3) | 2 |
| 3 | 336656 | Colonnina per mozzi | 16 |
| 4 | 336666 | Coppa per mozzo ruote anteriori | 2 |

Sgr. 42 — Mozzi e ruote anteriori e posteriori.



| Aggiorn. | Fig. | N. d'ordinaz. | DENOMINAZIONE | Quant. |
|----------|------|---------------|--|--------|
| | 5 | 35983 | Ruota a disco compl. con cerchio a gola profonda 15×2,50 C per gomma 4,00×15 (fino all'autotelaio N. 009807) (Soppresso. Chiedere la nuova ruota 373161 unitamente alla coppa 373198). | — |
| | | 373161 | Ruota a disco compl., con cerchio a gola profonda 15×2,50 C per gomma 4,00×15 (dall'autotelaio N. 009808) e per gomma 4,00×15 T (Furgoncino) | 5 |

Sgr. 42 — Mozzi e ruote anteriori e posteriori.

| Aggiorn. | Fig. | N. d'ordinaz. | DENOMINAZIONE | Quant. |
|----------|------|---------------|--|--------|
| | 5 A | 629014 | Ruota a disco perforata (1) | 5 |
| | » | 629020 | Ruota a razze (1) | 5 |
| | 6 | 336657 | Dado per fissaggio ruote ai mozzi | 16 |
| | 7 Nr | 5171 | Rosetta elastica per dado | 16 |
| | 8 | 359861 | Coppa per ruote anteriori e posteriori (fino all'autotelaio N. 009807) | 5 |
| | 8 A | 373198 | Coppa per ruote anteriori e posteriori (dall'autotelaio N. 009808) | 5 |
| | » | 629015 | Coppa per ruota a disco perforata (1) | 5 |
| | » | 629021 | Coppa per ruota a razze (1) | 5 |
| | 9 Nr | 5194 | Rosetta per equilibramento ruote a razze ed a disco perforate (1) | — |

(1) Applicata su autotelaio solamente dietro speciale richiesta.

(2) Fino all'autotelaio N. 050112.

(3) Dall'autotelaio N. 050113.

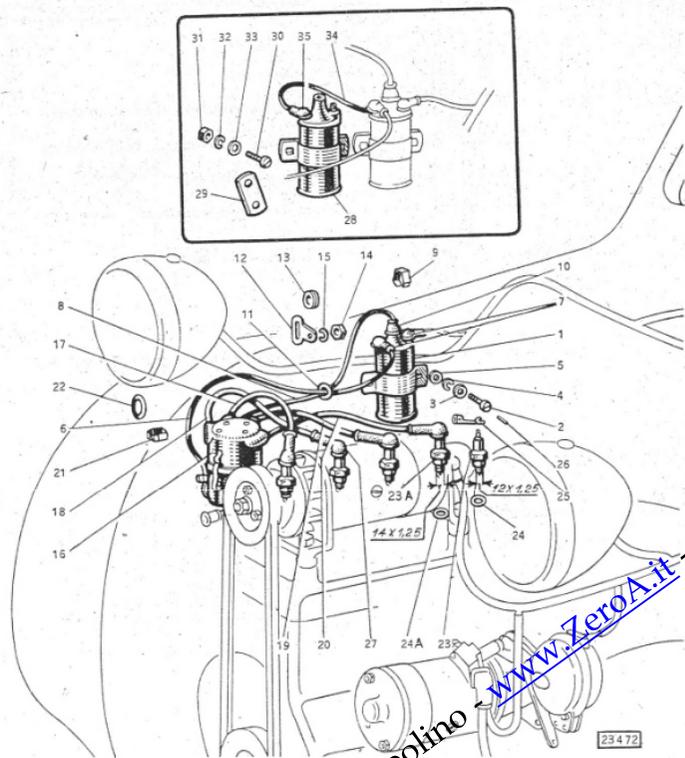
SOTTOCOMPLESSO SC 43 — IMPIANTO ELETTRICO

GRUPPO G 43 — Accensione.

Sgr. 43 — Distributore e bobina d'accensione, cavi e candele.

| | | | |
|----|----------|---|---|
| 1 | 011000 | Bobina d'accensione | 1 |
| 2 | Nr 6502 | Vite per fissaggio bobina (precedente) | 2 |
| » | Nr 6507 | Vite per fissaggio bobina (attuale) | 2 |
| 3 | Nr 26437 | Rosetta piana per vite | 2 |
| 4 | Nr 5164 | Rosetta elastica per vite | 2 |
| 5 | 698388 | Distanziale per fissaggio bobina (attuale) | 2 |
| 6 | 338512 | Conduttore bassa tensione tra bobina e distributore (precedente, cioè senza tubo Itala di protezione) (Soppresso. Chiedere in sostituzione il conduttore 711733 unitamente alla piastrina 352159 fig. 20 ed all'anello Nr 3963 fig. 13). | — |
| » | 711733 | Conduttore bassa tensione tra bobina e distributore (attuale, cioè con tubo Itala di protezione) | 1 |
| 7 | Nr 4053 | Cappuccio per conduttori sulla bobina | 2 |
| 8 | 338511 | Conduttore alta tensione tra bobina e distributore (completo di cappuccio Nr 4052) | 1 |
| 9 | Nr 4386 | Capocorda per conduttore alta tensione | 2 |
| 10 | Nr 4052 | Cappuccio protezione conduttore alta tensione | 1 |
| 11 | 087572 | Anello per conduttori di alta e bassa tensione | 2 |
| 12 | — | Piastrina sostegno conduttori (precedente, cioè con il foro di mm 13×17, relativo all'anello Nr 3962) (Soppresso. Chiedere in sostituzione la piastrina 352159 eseguendo per il conduttore bassa tensione tra bobina e distributore di tipo precedente, i convenienti adattamenti). | — |
| » | 352159 | Piastrina sostegno conduttori (attuale, cioè con il foro di mm 14×20 relativo all'anello Nr 3963) | 1 |
| 13 | Nr 3962 | Anello sulla piastrina (precedente, cioè con diametro interno di mm 10, relativo al conduttore 338512 di tipo precedente) | 1 |
| » | Nr 3963 | Anello sulla piastrina (attuale, cioè con il diametro interno di mm 12, relativo al conduttore 711263) | 1 |

Sgr. 43 — Distributore e bobina d'accensione, cavi e candele.

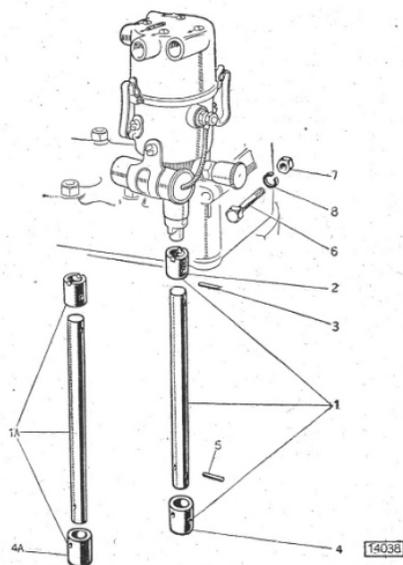


| Aggiorn. | Fig. | N. d'ordinaz. | DENOMINAZIONE | Quant. |
|----------|------|---------------|---|--------|
| | 14 | Nr 7284 | Vite per fissaggio piastrina | 1 |
| | 15 | Nr 5164 | Rosetta elastica per dado | 1 |
| | 16 | 3363 | Distributore d'accensione (Per le parti staccate vedere sottogruppo 45) | 1 |
| | 17 | 34850 | Conduttore dal distributore alla candela n. 1 | 1 |
| | 18 | 348531 | Conduttore dal distributore alla candela n. 2 | 1 |
| | 19 | 348532 | Conduttore dal distributore alla candela n. 3 | 1 |
| | 20 | 348533 | Conduttore dal distributore alla candela n. 4 | 1 |
| | 21 | Nr 4386 | Capocorda per conduttori candele al distributore | 4 |

Sgr. 43 — Distributore e bobina d'accensione, cavi e candele.

| Aggiorn. | Fig. | N. d'ordinaz. | DENOMINAZIONE | Quant. |
|----------|------|---------------|--|--------|
| | 22 | 372587 | Anello per conduttori candele | 1 |
| | 23 | 361136 | Candela d'accensione (fino al motore N. 060057) | 4 |
| | 23 A | 602687 | Candela d'accensione (dal motore N. 060058) | 4 |
| | 24 | 361137 | Guarnizione per candela (dal motore N. 060057) | 4 |
| | 24 A | 088769 | Guarnizione per candela (dal motore N. 060058) | 4 |
| | 25 | Nr 4083 | Capocorda a forcella per conduttori alle candele | 4 |
| | 26 | Nr 4084 | Chiodo per capocorda | 4 |
| | 27 | Nr 4055 | Cappuccio protettivo capicorda alle candele | 4 |
| | 28 | 011000 | Bobina d'accensione in più di quello normale (Extra) | 1 |
| | 29 | 631338 | Piastrina per fissaggio bobina supplementare (Extra) | 1 |
| | 30 | Nr 3765 | Vite per fissaggio piastrina (Extra) | 1 |
| | 31 | Nr 7201 | Dado per vite (Extra) | 1 |
| | 32 | Nr 5164 | Rosetta elastica per dado | 1 |
| | 33 | Nr 26437 | Rosetta piana per dado (Extra) | 1 |
| | 34 | 372587 | Conduttore collegamento bobine (Extra) | 1 |
| | 35 | Nr 4055 | Cappuccio isolante per conduttore (Extra) | 1 |

44 — Comando del distributore d'accensione.



Sgr. 44 — Comando del distributore d'accensione.

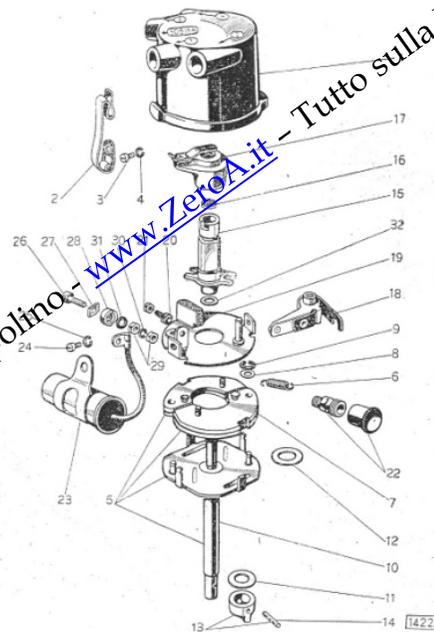
| Aggiorn. | Fig. | N. d'ordinaz. | DENOMINAZIONE | Quant. |
|----------|------|---------------|--|--------|
| | 1 | 367332 | Alberino completo per comando distributore d'accensione (con figg. 2, 3, 4, 5) (1) (Soppresso. Chiedere il nuovo alberino 379913). | 1 |
| | 1 A | 379913 | Alberino completo per comando distributore d'accensione (con figg. 2, 3, 4 A, 5) (2) (esclusi autotelai « Alta quota ») | 1 |
| | » | 381067 A | Alberino completo per comando distributore d'accensione (con figg. 2, 3, 4 A, 5) (per autotelai « Alta quota ») | 1 |
| | 2 | 336102 | Manicotto superiore per alberino | 1 |
| | 3 | Nr 4852 | Copiglia cilindrica per fissaggio manicotto | 1 |
| | 4 | 336101 | Manicotto inferiore per alberino (1) (Soppresso. Chiedere il nuovo alberino 379913). | 1 |
| | 4 A | 379911 | Manicotto inferiore per alberino (2) | 1 |
| | 5 | Nr 6117 | Copiglia cilindrica per fissaggio manicotto (1) | 2 |
| | » | Nr 4850 | Copiglia cilindrica per fissaggio manicotto (2) | 1 |
| | 6 | Nr 6509 | Vite per fissaggio distributore alla testa cilindri | 1 |
| | 7 | Nr 7201 | Dado per vite | 1 |
| | 8 | Nr 5164 | Rosetta elastica per dado | 1 |

(1) Fino al motore N. 012069.
(2) Dal motore N. 012070.

Sgr. 45 — Parti del distributore d'accensione.

| | | | |
|----|--------|--|---|
| 1 | Mi 688 | Calotta distributrice | 1 |
| 2 | Mi 689 | Molla per fissaggio calotta | 2 |
| 3 | Mi 690 | Vite fissaggio molla | 2 |
| 4 | Mi 691 | Rosetta elastica per vite | 2 |
| 5 | Mi 692 | Dispositivo completo d'anticipo automatico | 1 |
| 6 | Mi 693 | Molla antagonista | 1 |
| 7 | Mi 694 | Massa per anticipo | 2 |
| 8 | Mi 695 | Rosetta piana per masse | 4 |
| 9 | Mi 696 | Rosetta per fissaggio masse | 2 |
| 10 | Mi 697 | Albero comando distributore | 1 |
| 11 | Mi 699 | Rosetta piccola per albero | 1 |
| 12 | Mi 698 | Rosetta grande per albero | 1 |
| 13 | Mi 700 | Giunto (con fig. 14) | 1 |
| 14 | Mi 701 | Copiglia | 1 |
| 15 | Mi 702 | Eccentrico | 1 |
| 16 | Mi 703 | Feltro ingrassatore per eccentrico | 1 |
| 17 | Mi 704 | Distributore rotante | 1 |
| 18 | Mi 705 | Martelletto | 1 |
| 19 | Mi 706 | Piastra del motore | 1 |
| 20 | Mi 707 | Vite per contatto | 1 |
| 21 | Mi 708 | Dado per registro vite | 1 |
| 22 | Mi 709 | Ingrassatore | 1 |
| 23 | Mi 301 | Condensatore | 1 |
| 24 | Mi 711 | Vite fissaggio condensatore | 1 |
| 25 | Mi 695 | Rosetta elastica per vite | 1 |
| 26 | Mi 602 | Vite della presa di corrente | 1 |
| 27 | Mi 714 | Isolante per vite | 1 |
| 28 | Mi 715 | Isolante per vite | 1 |

Sgr. 45 — Parti del distributore d'accensione.



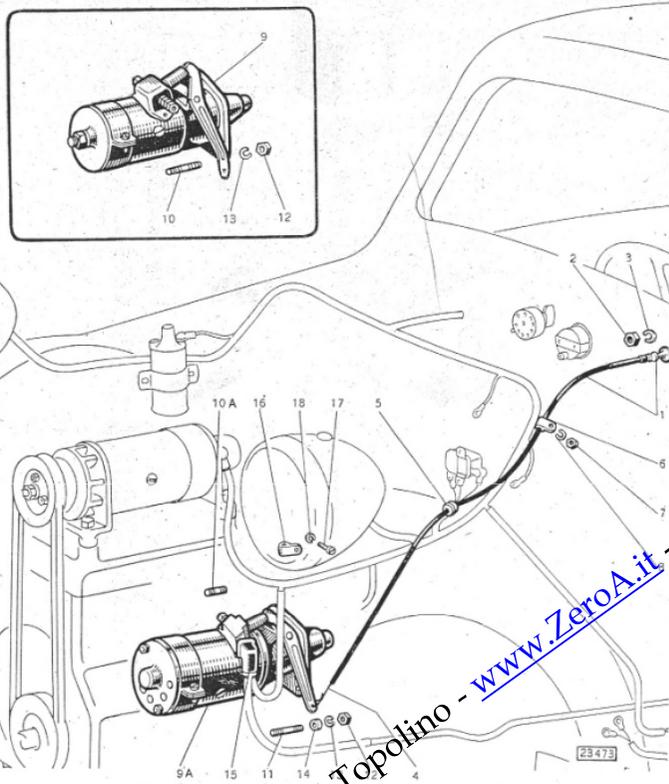
| Aggiorn. | Fig. | N. d'ordinaz. | DENOMINAZIONE | Quant. |
|----------|------|---------------|----------------------------------|--------|
| | 29 | Mi 716 | Dado per vite | 2 |
| | 30 | Mi 691 | Rosetta elastica per dado | 2 |
| | 31 | Mi 718 | Rosetta piana per dado | 1 |
| | 32 | Mi 720 | Rosetta piana sotto l'eccentrico | 1 |

GRUPPO G 46 — Avviamento del motore.

Sgr. 46 — Motorino avviamento e suo comando.

| | | | |
|---|---------|--|---|
| 1 | 360078 | Complessivo comando motorino avviamento (con guaina e figg. 2, 3, 4) | 1 |
| 2 | 056497 | Dado per fissaggio pomello | 1 |
| 3 | Nr 5170 | Rosetta elastica per dado | 1 |
| 4 | 352431 | Filo per comando motorino | 1 |
| — | 352434 | Tubo flessibile per filo (fornito solamente di ricambio con il pomello 360078) | 1 |

Sgr. 46 — Motorino avviamento e suo comando.



| Aggiorn. | Fig. | N. d'ordinaz. | DENOMINAZIONE | Quant. |
|----------|---------|---------------|--|--------|
| — | — | 087230 | Bocchetto per filo comando motorino avviamento (non più fornito di ricambio) | 1 |
| 5 | Nr 394 | — | Anello per protezione tubo flessibile | 2 |
| 6 | Nr 392 | — | Staffetta per fissaggio tubo flessibile sul serbatoio anteriore benzina | 2 |
| 7 | Nr 7284 | — | Dado per fissaggio staffetta | 2 |
| 8 | Nr 5164 | — | Rosetta elastica per dado | 2 |

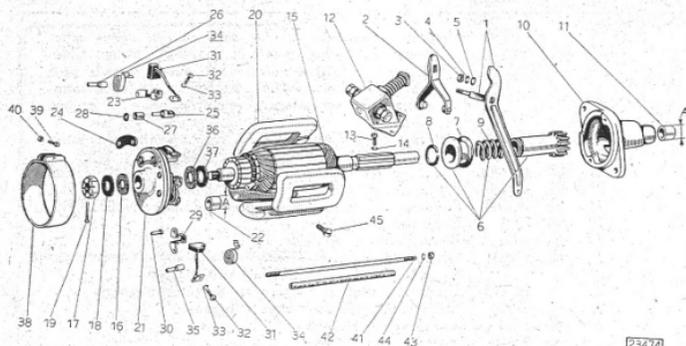
Sgr. 46 — Motorino avviamento e suo comando.

| Aggiorn. | Fig. | N. d'ordinaz. | DENOMINAZIONE | Quant. |
|----------|------------|---------------|---|--------|
| — | — | 336378 | Motorino avviamento (per le parti staccate vedere sotto-gruppo 47) (fino al motore N. 033508) (Soppresso. Chiedere il nuovo motorino N. 396769, BS. 398631, 398632 unitamente alle parti BS. 396769, BS. 398631, 398632 fig. 16 A del sotto-gruppo 17 ed adattare opportunamente il gruppo cilindri). | — |
| 9 A | 394309 | — | Motorino per avviamento (per le parti staccate vedere sotto-gruppo 47) (fino al motore N. 033509) | 1 |
| 10 | BS. 340240 | — | Prigioniero per fissaggio motorino (fino al motore N. 033508) | 2 |
| 10 A | BS. 340240 | — | Prigioniero per fissaggio motorino (dal motore N. 033509) | 1 |
| 11 | BS. 396769 | — | Prigioniero per fissaggio motorino (dal motore N. 033509) | 2 |
| 12 | Nr 7203 | — | Dado per prigioniero | 1 |
| 13 | Nr 5166 | — | Rosetta elastica per dado | 2 |
| 14 | BS. 398631 | — | Distanziale per fissaggio motorino (per applicazione del motorino 394309 su motori fino al N. 033508) | 1 |
| 15 | Nr 07913 | — | Cappuccio protezione capocorda conduttori motorino | 1 |
| 16 | Nr 4183 | — | Staffetta fissaggio conduttore al motorino | 3 |
| 17 | Nr 3765 | — | Vite fissaggio staffetta | 1 |
| 18 | Nr 36646 | — | Vite fissaggio staffetta | 1 |
| 18 | Nr 5164 | — | Rosetta elastica per vite Nr 3765 | 1 |
| 19 | Nr 5163 | — | Rosetta elastica per vite Nr 36646 | 1 |

Sgr. 47 — Parti del motorino avviamento 336378 (fino al motore N. 033508).

| | | | |
|----|------------|--|---|
| 1 | 367773 | Leva esterna con perno per comando motorino | 1 |
| 2 | 336347 | Leva a forcella completa comando innesto avviamento | 1 |
| 3 | Nr 7259 | Dado per perno della leva (*) | 1 |
| 4 | Nr 5164 | Rosetta elastica per dado (*) | 1 |
| 5 | BS. 204114 | Rosetta piana per perno della leva (*) | 2 |
| 6 | 336357 | Innesto avviamento (con figg. 7, 8, 9) | 1 |
| 7 | 336358 | Manicotto per innesto avviamento | 1 |
| 8 | 336360 | Anello elastico per arresto manicotto (*) | 1 |
| 9 | 336359 | Molla per innesto avviamento (*) | 1 |
| 10 | 336320 | Supporto lato pignone (con fig. 11) (fino al motore N. 004081) (Soppresso. Chiedere il nuovo supporto N. 373007) | — |
| » | 373007 | Supporto lato pignone (con fig. 11) (dal motore N. 004082) | 1 |
| 11 | 370935 | Boccola per supporto (A=mm 14) (fino al motore N. 004081) (Soppresso. Chiedere la nuova boccola 372967 per adattare la quale occorre alesare la sede sul supporto portandola a mm 16). | — |
| » | 372967 | Boccola per supporto (A=mm 16) (dal motore N. 004082) | 1 |
| 12 | 370898 | Interruttore completo per motorino | 1 |
| 13 | Nr 3638 | Vite per fissaggio interruttore | 2 |
| » | Nr 3747 | Vite centrale per fissaggio interruttore | 1 |
| 14 | Nr 5162 | Rosetta elastica per viti (*) | 3 |
| 15 | 336327 | Indotto completo | 1 |
| 16 | 087444 | Rosetta frontale per alberino | 1 |
| 17 | BS. 202265 | Dado per indotto | 1 |
| 18 | 093035 | Rosetta piana per dado | 1 |
| 19 | Nr 7344 | Copiglia spaccata per dado | 1 |
| 20 | 336380 | Insieme bobinaggio induttore | 1 |
| 21 | 336318 | Supporto lato collettore (con fig. 22, carboni e molle) | 1 |
| 22 | 370934 | Boccola per supporto lato collettore (A=mm 16) (fino al motore N. 005729) (Soppresso. Chiedere la boccola 373999 ed alesare la sede sul supporto portandola a mm 18). | — |

Sgr. 47 — Parti del motorino avviamento 336378 (fino al motore N. 033508).



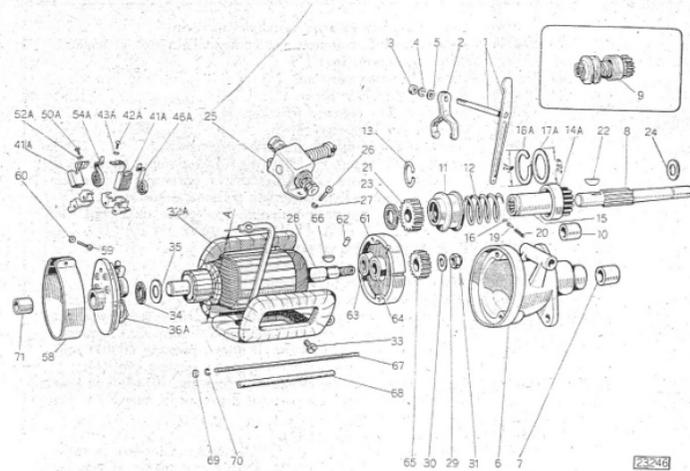
| Aggiorn. | Fig. | N. d'ordinaz. | DENOMINAZIONE | Quant. |
|----------|------|---------------|--|--------|
| | 22 | 373999 | Boccola per supporto lato collettore (A=mm 18) (dal motore N. 005730) | 1 |
| | 23 | 336338 | Portacarbone positivo | 1 |
| | 24 | 336342 | Isolante per portacarboni | 2 |
| | 25 | 360014 | Perno isolato per portacarbone positivo (da ribadirsi dopo il montaggio) | 1 |
| | 26 | 336340 | Perno per attacco molla premicarbone (da ribadirsi dopo il montaggio) | 1 |
| | 27 | 347117 | Tubetto isolante per perni | 1 |
| | 28 | BS. 204113 | Rosetta piana per perni | 2 |
| | 29 | 336339 | Portacarbone negativo | 1 |
| | 30 | 373214 | Rivetta per fissaggio portacarbone (da ribadirsi dopo il montaggio) | 2 |
| | 31 | 336343 | Carbone | 1 |
| | 32 | Nr. 3637 | Vite per fissaggio treccia carbone | 2 |
| | 33 | Nr. 5162 | Rosetta elastica per vite | 2 |
| | 34 | 336341 | Molla premicarbone | 2 |
| | 35 | 360013 | Perno per attacco molla (da ribadirsi dopo il montaggio) | 1 |
| | 36 | 053124 | Rondella frontale per collettore | 1 |
| | 37 | 053123 | Protezione per manichetto (*) | 1 |
| | 38 | 336361 | Fascia per supporto lato collettore | 1 |
| | 39 | Nr. 3735 | Vite per fissaggio fascia | 1 |
| | 40 | Nr. 7281 | Dado per vite | 1 |
| | 41 | 336706 | Tirante per fissaggio supporti | 2 |
| | 42 | — | Isolante per tirante (non si fornisce di ricambio) | 2 |
| | 43 | Nr. 7219 | Dado per tirante | 2 |
| | 44 | Nr. 5164 | Rosetta elastica per dado | 2 |
| | 45 | BS. 204114 | Vite per fissaggio espansioni polari | 4 |

(*) Particolari comuni per i motorini precedente ed attuale.

Sgr. 47 A — Parti del motorino avviamento 394309 (dal motore N. 033509).

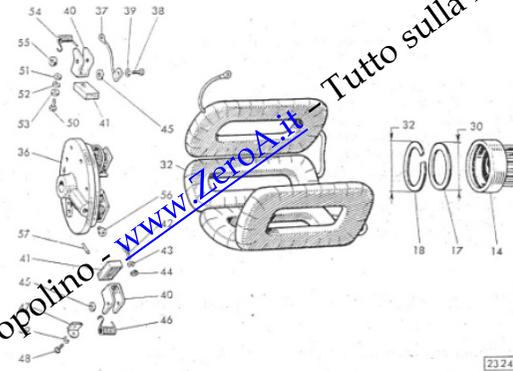
| Aggiorn. | Fig. | N. d'ordinaz. | DENOMINAZIONE | Quant. |
|----------|------|---------------|--|--------|
| | 1 | 395990 | Leva completa esterna comando motorino | 1 |
| | 2 | 394044 | Leva a forcella completa per comando innesto avviamento | 1 |
| | 3 | Nr. 7259 | Dado per perno leva (*) | 1 |
| | 4 | Nr. 5164 | Rosetta elastica per dado | 1 |
| | 5 | BS. 204114 | Rosetta piana per perno | 2 |
| | 6 | 394041 | Supporto lato pignone (con fig. 7) | 1 |
| | 7 | 372967 | Boccola per supporto (*) | 1 |
| | 8 | 396007 | Alberino per comando innesto avviamento | 1 |
| | 9 | 394048 | Complessivo innesto avviamento (1) (Soppresso. Chiedere il pignone completo 604013 portando il diametro del disco sede sul supporto lato pignone a mm 35,6). | — |
| | | 604013 | Complessivo innesto avviamento (composto delle figg. 10, 11, 12, 13, 14 A, 15, 16, 17 A, 18 A, 19, 20) (2) | 1 |
| | 10 | 396012 | Boccola per pignone avviamento | 1 |
| | 11 | 396013 | Manicotto per innesto avviamento | 1 |
| | 12 | 396359 | Molla per innesto avviamento (*) | 1 |
| | 13 | 336360 | Anello elastico per arresto manicotto (*) | 1 |
| | | — | Complessivo pignone d'avviamento (2) (3) (con sede per anello elastico avente il diametro di mm 32) (Soppresso. Chiedere in sostituzione il nuovo pignone 604011 unitamente al disco 604014 e anello elastico 604016). | — |
| | 14 A | 604011 | Complessivo pignone avviamento (con fig. 10) (4) (con sede per anello elastico avente il diametro di mm 31) | 1 |
| | 15 | 604017 | Mozzo per ruota libera (2) | 1 |
| | 16 | 604015 | Rullo per ruota libera (2) | 4 |
| | 17 | — | Disco per ruota libera (2) (3) (Soppresso. Chiedere in sostituzione il nuovo anello 604014 unitamente al pignone 604011 e anello elastico 604016). | — |
| | 17 A | 604014 | Disco per ruota libera (4) | 1 |
| | 18 | — | Anello elastico per ruota libera (2) (3) (Soppresso. Chiedere in sostituzione il nuovo anello 604016 unitamente al pignone 604011 e disco 604014). | — |
| | 18 A | 604016 | Anello elastico per ruota libera (4) | 1 |
| | 19 | 396017 | Puntalino per ruota libera (2) | 4 |
| | 20 | — | Molla per puntalino (2), cioè di 22 spire (precedente) (Soppresso. Chiedere in sostituzione la serie completa di molle 396016). | — |
| | | 396016 | Molla per puntalino (attuale, cioè di 20 spire) | 4 |
| | 21 | 396008 | Pignone sull'alberino | 1 |
| | 22 | Nr. 13574 | Chiavetta per pignone | 1 |
| | 23 | 367501 | Rosetta per rasamento pignone | 1 |
| | 24 | BS. 203945 | Rosetta per arresto alberino | 1 |
| | 25 | 600869 | Interruttore completo per motorino | 1 |
| | 26 | Nr. 3748 | Vite per fissaggio interruttore | 2 |
| | | Nr. 3747 | Vite per fissaggio interruttore | 1 |
| | 27 | Nr. 5162 | Rosetta elastica per vite (*) | 3 |
| | 28 | 394042 | Complessivo indotto | 1 |
| | 29 | Nr. 7936 | Dado per alberino indotto | 1 |
| | 30 | Nr. 5195 | Rosetta piana per dado | 1 |
| | 31 | Nr. 7943 | Copiglia spaccata per dado | 1 |
| | 32 | 669403 | Insieme bobinaggio induttore in alluminio (precedente) (Soppresso. Chiedere l'insieme bobinaggio 394144). | — |
| | | 394144 | Insieme bobinaggio induttore in rame (fino all'autotelaio avente il motorino avviamento col N. 112739 stampigliato sulla carcassa, cioè con la treccia di estremità A del bobinaggio rappresentato nella fig. 2 A di mm 72 di lunghezza) | 1 |

Sgr. 47 A — Parti del motorino avviamento 394309 (dal motore N. 033509).



| Aggiorn. | Fig. | N. d'ordinz. | DENOMINAZIONE | Quant. |
|----------|------|--------------|---|--------|
| | 32 A | 710443 | Insieme bobinaggio induttore (dall'autotelaio avente il motorino avviamento col N. 112740 stampigliato sulla cassa, cioè con la treccia di estremità A del bobinaggio di mm 50 di lunghezza) | 1 |
| | 33 | Nr 3560 | Vite per fissaggio espansioni polari | 4 |
| | 34 | 367492 | Rosetta frontale per collettore | 2 |
| | 35 | 053123 | Protezione per rosetta (*) | 1 |
| | 36 | 395948 | Supporto lato collettore (5) (Sopprimere e sostituire il complessivo lato collettore 710441 sostituendo la treccia di estremità A del bobinaggio induttore, ossia saldandone accuratamente in luogo di questa, un'altra di sezione uguale e di mm 50 di lunghezza; si rende pure necessario in tale sostituzione allargare opportunamente le peritole della carcassa, praticate in corrispondenza dei carboni). | 1 |
| | 36 A | 710441 | Supporto lato collettore (con fig. 71, carboni e molle) (6) | 1 |
| | 37 | 93610 | Tirante porta corrente (5) | 1 |
| | 38 | Nr 3746 | Vite per fissaggio treccia (5) | 1 |
| | 39 | Nr 5162 | Rosetta elastica per vite (5) | 1 |
| | 40 | 012034 | Porta-carbone (5) | 2 |
| | 41 | Nr 4384 | Carbone per motorino (5) | 2 |
| | 41 A | 37412 | Spazzola per motorino (6) | 2 |
| | 42 | Nr 3750 | Vite per fissaggio carbone positivo (5) | 1 |
| | 42 A | Nr 3747 | Vite fissaggio spazzole e bobinaggio induttore (6) | 1 |
| | 43 | Nr 5162 | Rosetta elastica per vite (5) | 1 |

Sgr. 47 A — Parti del motorino avviamento 394309 (dal motore N. 033509).



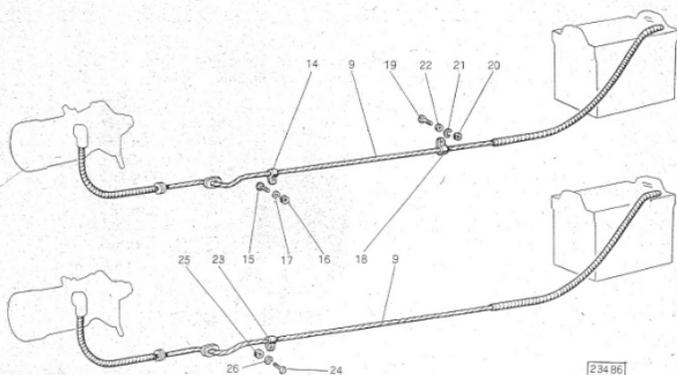
| Aggiorn. | Fig. | N. d'ordinz. | DENOMINAZIONE | Quant. |
|----------|------|--------------|--|--------|
| | 43 A | Nr 11953 | Rosetta elastica per vite (6) | 1 |
| | 44 | Nr 26395 | Rosetta piana per vite (5) | 1 |
| | 45 | Nr 26396 | Rosetta piana per perni portacarboni (5) | 3 |
| | 46 | Nr 4391 | Molla premi carbone positivo (5) | 1 |
| | 46 A | 637410 | Molla premispazzola (6) | 1 |
| | 47 | 053134 | Piastrina presa corrente dal carbone positivo (5) | 1 |
| | 48 | Nr 3746 | Vite per piastrina (5) | 1 |
| | 49 | Nr 5162 | Rosetta elastica per vite (5) | 1 |
| | 50 | Nr 3751 | Vite per fissaggio carbone negativo (5) | 1 |
| | 50 A | Nr 3747 | Vite fissaggio spazzole e bobinaggio induttore (6) | 1 |
| | 51 | Nr 7940 | Dado per vite (5) | 1 |
| | 52 | Nr 5162 | Rosetta elastica per dado (5) | 1 |
| | 52 A | Nr 11953 | Rosetta elastica per vite (6) | 1 |
| | 53 | Nr 26395 | Rosetta piana per dado (5) | 1 |
| | 54 | Nr 4390 | Molla premi carbone negativo (5) | 1 |
| | 54 A | 637410 | Molla premispazzola (6) | 1 |
| | 55 | 065533 | Tubetto di spessore per perno porta-carbone negativo (5) | 1 |
| | 56 | Nr 9005 | Oliatore per supporto lato collettore (5) | 1 |
| | 57 | 86867 | Feltro per supporto lato collettore (5) | 1 |
| | 58 | 053135 | Fascia per supporto lato collettore | 1 |
| | 59 | Nr 3754 | Vite per fissaggio fascia | 1 |
| | 60 | Nr 1969 | Dado per vite | 1 |
| | 61 | 396004 | Supporto intermedio (con figg. 63 e 64) | 1 |
| | 62 | Nr 3329 | Grano per centraggio supporti | 1 |
| | 63 | 396005 | Boccola per supporto intermedio | 1 |
| | 64 | 373999 | Boccola centrale per supporto intermedio | 1 |
| | 65 | 396006 | Pignone sull'alberino indotto | 1 |
| | 66 | Nr 13574 | Chiavetta per pignone | 1 |
| | 67 | 394049 | Tirante per fissaggio supporti | 2 |
| | 68 | — | Tubetto isolante per tirante (non si fornisce di ricambio) | 1 |

www.ZeroA.it

Tutto sulla Fiat 500 Topolino - www.ZeroA.it

Tutto sulla Fiat 500 Topolino - www.ZeroA.it

Sgr. 48 — Dinamo, batteria e interruttore di minima.



| Aggiorn. | Fig. | N. d'ordinaz. | DENOMINAZIONE | Quant. |
|----------|------|---------------|--|--------|
| | 14 | Nr 4184 | Staffetta per fissaggio conduttore batteria motorino (Guida sinistra) (1) | 3 |
| | » | Nr 4185 | Staffetta per fissaggio conduttore sul telaio (Guida destra) (1) | 6 |
| | 15 | Nr 3765 | Vite fissaggio staffetta (Guida sinistra) (1) | 3 |
| | » | Nr 3765 | Vite fissaggio staffetta (Guida destra) (1) | 6 |
| | 16 | Nr 7284 | Dado per vite (Guida sinistra) (1) | 6 |
| | » | Nr 7284 | Dado per vite (Guida destra) (1) | 6 |
| | 17 | Nr 5164 | Rosetta elastica per dado (Guida sinistra) (1) | 3 |
| | » | Nr 5164 | Rosetta elastica per dado (Guida destra) (1) | 6 |
| | 18 | Nr 4184 | Staffetta per fissaggio conduttore batteria motorino (Guida sinistra) (1) (escluso Furgoncino) | 2 |
| | » | Nr 4184 | Staffetta per fissaggio conduttore batteria motorino (Furgoncino, Guida sinistra) (1) | 2 |
| | » | Nr 4185 | Staffetta per fissaggio conduttore sul telaio (Guida destra) (1) | 2 |
| | 19 | Nr 3768 | Vite fissaggio staffetta (Guida sinistra) (1) (escluso Furgoncino) | 2 |
| | » | Nr 3768 | Vite fissaggio staffetta (Furgoncino, Guida sinistra) (1) | 1 |
| | » | Nr 3770 | Vite fissaggio staffetta (Furgoncino, Guida sinistra) (1) | 1 |
| | » | Nr 3765 | Vite fissaggio staffetta (Guida destra) (1) | 2 |
| | 20 | Nr 7284 | Dado per vite (Guida sinistra) (1) | 2 |
| | » | Nr 7284 | Dado per vite (Furgoncino, Guida sinistra) (1) | 2 |
| | » | Nr 7284 | Dado per vite (Guida destra) (1) | 2 |
| | 21 | Nr 5164 | Rosetta elastica per dado (Guida sinistra) (escluso Furgoncino) (1) | 2 |
| | » | Nr 5164 | Rosetta elastica per dado (Furgoncino, Guida sinistra) (1) | 2 |
| | » | Nr 5164 | Rosetta elastica per dado (Guida destra) (1) | 2 |
| | 22 | 330310 | Distanziale per staffette fissaggio cavo batteria-motorino (Guida sinistra) (escluso Furgoncino) (1) | 2 |
| | » | 330310 | Distanziale per viti (Furgoncino, Guida sinistra) (1) | 3 |
| | » | 330310 | Distanziale per fissaggio cavo batteria sul telaio (Guida destra) (1) | 2 |

Sgr. 48 — Dinamo, batteria e interruttore di minima.

| Aggiorn. | Fig. | N. d'ordinaz. | DENOMINAZIONE | Quant. |
|----------|------|---------------|---|--------|
| | 23 | Nr 4184 | Staffetta per fissaggio conduttori batteria-motorino (Guida sinistra) (2) (3) | 2 |
| | » | Nr 4185 | Staffetta fissaggio conduttore sul telaio (Guida destra) (dall'autotelaio N. 046000, N. 090995 e per autotelai di attuale produzione, che relativa ai cavi in rame) (3) | 7 |
| | » | Nr 4184 | Staffetta fissaggio conduttore sul telaio (Guida destra) (dall'autotelaio N. 090996, precedente, cioè relativa ai cavi in alluminio) | 7 |
| | 24 | Nr 3765 | Vite fissaggio staffetta (Guida sinistra) (2) | 2 |
| | » | Nr 3765 | Vite fissaggio staffetta (Guida destra) (2) | 7 |
| | 25 | Nr 7284 | Dado per vite (Guida sinistra) (2) | 2 |
| | » | Nr 7284 | Dado per vite (Guida destra) (2) | 7 |
| | 26 | Nr 5164 | Rosetta elastica per dado (Guida sinistra) (2) | 2 |
| | » | Nr 5164 | Rosetta elastica per dado (Guida destra) (2) | 7 |
| | 27 | Nr 3765 | Staffetta per fissaggio conduttore batteria-motorino (Guida sinistra) (4) | 1 |
| | » | Nr 4185 | Staffetta per fissaggio conduttore batteria-motorino al telaio (Guida sinistra) (4) | 1 |
| | » | Nr 4185 | Staffetta per fissaggio conduttore batteria motorino (Guida destra) (4) | 2 |
| | 29 | Nr 1155 | Staffetta per fissaggio conduttore batteria-motorino (Guida destra) (4) | 4 |
| | 30 | 708993 | Staffetta per fissaggio conduttore batteria-motorino (Guida destra) (4) | 1 |
| | 31 | 345952 | Anello protezione cavo batteria | 1 |
| | 32 | 326960 | Anello protezione cavo motorino | 1 |
| | 33 | 340036 | Dinamo (per le parti staccate vedere sottogruppo 49) | 1 |
| | 34 | Nr 4053 | Cappuccio isolante per conduttori alla dinamo | 1 |
| | 35 | Nr 4054 | Cappuccio isolante per conduttori alla dinamo | 1 |
| | 36 | 338671 | Piastrina per conduttore sul motore | 1 |
| | 37 | Nr 3962 | Anello per passaggio conduttori dinamo | 1 |
| | 38 | 319608 | Interruttore di minima (per le parti staccate vedere sottogruppo 50) | 1 |
| | 39 | 321291 | Isolante per interruttore di minima | 1 |
| | 40 | Nr 3765 | Vite per fissaggio interruttore di minima | 2 |
| | 41 | Nr 5164 | Rosetta elastica per vite | 2 |
| | 42 | Nr 4053 | Cappuccio isolante per conduttori all'interruttore di minima (attuale) | 2 |
| | 43 | 338674 | Cavo massa motore (fino all'autotelaio N. 090665) (Soppresso. Chiedere in sostituzione il cavo di treccia di ferro zincato 672232 unitamente alla fig. 47 e figg. 12/Nr 9904 e 15/Nr 26467 del sottogruppo 21). | — |
| | 43 A | 672232 | Cavo massa motore (dall'autotelaio N. 090666) | 1 |
| | 44 | Nr 3765 | Vite per fissaggio cavo | 1 |
| | 45 | Nr 7284 | Dado per vite | 1 |
| | 46 | Nr 5164 | Rosetta elastica per dado | 1 |
| | 47 | Nr 26437 | Rosetta piana per vite (dall'autotelaio N. 090666, relativa cioè al cavo massa motore 672232) | 1 |

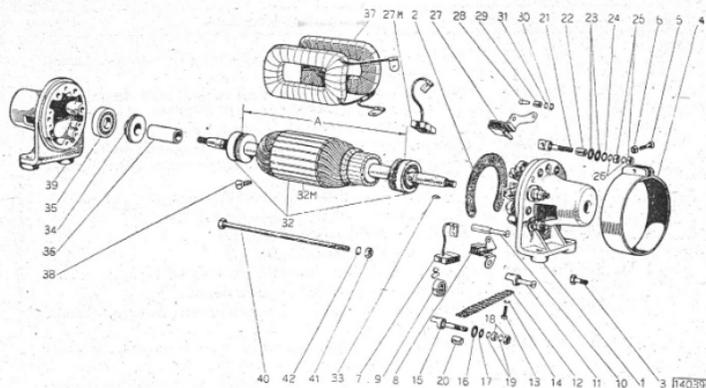
(1) Fino all'autotelaio N. 046000.

(2) Dall'autotelaio N. 046001.

(3) Fino all'autotelaio N. 098228 per Berlina e N. 098144 per Furgoncino, cioè con tubazioni comando freni sistemate sul longherone destro.

(4) Dall'autotelaio N. 098229 per Berlina e N. 098145 per Furgoncino, cioè con tubazioni comando freni sistemate sul longherone sinistro.

Sgr. 49 — Parti della dinamo 340036.

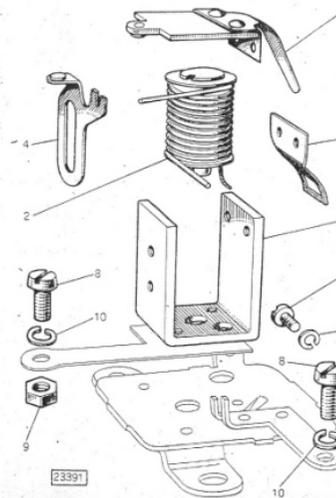


| Aggiorn. | Fig. | N. d'ordinaz. | DENOMINAZIONE | Quant. |
|----------|------|---------------|--|--------|
| 1 | | 340042 | Supporto lato collettore (con carbone, molle e resistenza) | 1 |
| 2 | | 340043 | Isolante per supporto | 1 |
| 3 | Nr | 6502 | Vite per supporto | 1 |
| 4 | | 053135 | Fascia per supporto | 1 |
| 5 | Nr | 3754 | Vite fissaggio fascia | 1 |
| 6 | Nr | 1969 | Dado per vite | 1 |
| 7 | | 371467 | Carbone per dinamo | 2 |
| 8 | | 340062 | Portacarbone | 2 |
| 9 | | 336341 | Molla preme-carboni | 2 |
| 10 | | 340075 | Perno per attacco molla | 3 |
| 11 | | 340072 | Serrafilto per attacco portacarbone negativo | 2 |
| 12 | | 340077 | Resistenza completa | 1 |
| 13 | Nr | 3747 | Vite fissaggio treccia carbone dinamo | 1 |
| | Nr | 3748 | Vite fissaggio resistenza e treccia per carbone | 2 |
| | Nr | 3740 | Vite fissaggio treccia carbone di regolazione | 1 |
| 14 | Nr | 5162 | Rosetta elastica per viti | 4 |
| 15 | | 340081 | Serrafilto presa corrente eccitazione | 1 |
| 16 | Nr | 7356 | Rosetta isolante per serrafilto | 2 |
| 17 | Nr | 5193 | Rosetta piana per serrafilto | 1 |
| 18 | Nr | 7297 | Dado per serrafilto | 2 |
| 19 | Nr | 5163 | Rosetta elastica per dado | 2 |
| 20 | | 350310 | Tubetto isolante per serrafilto | 1 |
| 21 | | 340070 | Serrafilto per presa corrente batteria | 1 |
| 22 | | 347103 | Tubetto isolante per serrafilto | 1 |
| 23 | Nr | 7358 | Rosetta isolante per serrafilto | 2 |
| 24 | Nr | 5194 | Rosetta piana per serrafilto | 1 |
| 25 | Nr | 7259 | Dado per serrafilto | 2 |
| 26 | Nr | 5164 | Rosetta elastica per dado | 2 |
| 27 | | 340067 | Completivo portacarbone di regolazione | 1 |
| 27 M | | 340067 | Carbone di regolazione | 1 |
| 28 | | 373214 | Rivetta per fissaggio portacarbone di regolazione | 1 |
| 29 | | 347117 | Tubetto isolante per rivetta e per perno attacco molla preme-carbone | 3 |

Sgr. 49 — Parti della dinamo 340036.

| Aggiorn. | Fig. | N. d'ordinaz. | DENOMINAZIONE | Quant. |
|----------|------|---------------|--|--------|
| | | 30 Nr 7354 | Rosetta isolante per rivetta e per perno attacco molla preme-carbone | 3 |
| | | 31 BS. 204113 | Rosetta piana per rivetta e per perno attacco molla preme-carbone | 3 |
| | | 32 340050 | Completivo indotto (con cuscinetti) | 1 |
| | | 32 M 368911 | Completivo indotto (nell'applicare i cuscinetti sull'indotto occorre verificare che la distanza A risulti compresa tra i mm 222,2 e 224) | 1 |
| | | 33 Nr 2057 | Chiavetta per albero indotto | 2 |
| | | 34 340048 | Ritegno destro per supporto | 1 |
| | | » 361847 | Ritegno sinistro per supporto | 1 |
| | | 35 340049 | Cuscinetto a sfere per supporto dinamo | 2 |
| | | 36 340045 | Scopola distanziale | 1 |
| | | 37 340038 | Insieme bobinaggio induttore (fino al motore N. 092738 e per autoteli di attuale produzione, cioè di rame) e per autoteli di attuale produzione, cioè di rame) | 1 |
| | | » 3596 | Insieme bobinaggio induttore (dal motore N. 092739) (precedente, cioè di alluminio) (Soppresso. Chiedere in sostituzione l'insieme bobinaggio 340038). | — |
| | | 39 Nr 3560 | Vite per fissaggio espansioni polari | 2 |
| | | 40 386369 | Supporto lato comando | 1 |
| | | 40 340100 | Tirante per fissaggio supporto | 2 |
| | | 41 Nr 7297 | Dado per tirante | 2 |
| | | 42 Nr 5163 | Rosetta elastica per dado | 2 |

Sgr. 50 — Parti dell'interruttore di minima 319608.



www.ZeroA.it - Tutto sulla Fiat 500 Topolino

Sgr. 50 — Parti dell'interruttore di minima 319608.

| Aggiorn. | Fig. | N. d'ordinaz. | DENOMINAZIONE | Quant. |
|----------|------|---------------|---|--------|
| 1 | | 319615 | Corpo interruttore | 1 |
| 2 | | 319632 | Bobina magnetizzante completa | 1 |
| 3 | | 317308 | Ancora completa | 1 |
| 4 | | 319630 | Piastrina porta contatto inferiore | 1 |
| 5 | | 319628 | Piastrina per arresto molla ancora | 1 |
| 6 | Nr | 3740 | Vite fissaggio coperchio interruttore | 1 |
| 7 | Nr | 11953 | Rosetta elastica per vite | 1 |
| 8 | Nr | 3893 | Vite per serrafili dinamo e batteria | 2 |
| 9 | Nr | 7297 | Dado per vite | 1 |
| 10 | Nr | 11954 | Rosetta elastica per vite | 2 |

GRUPPO G 51 — Illuminazione.

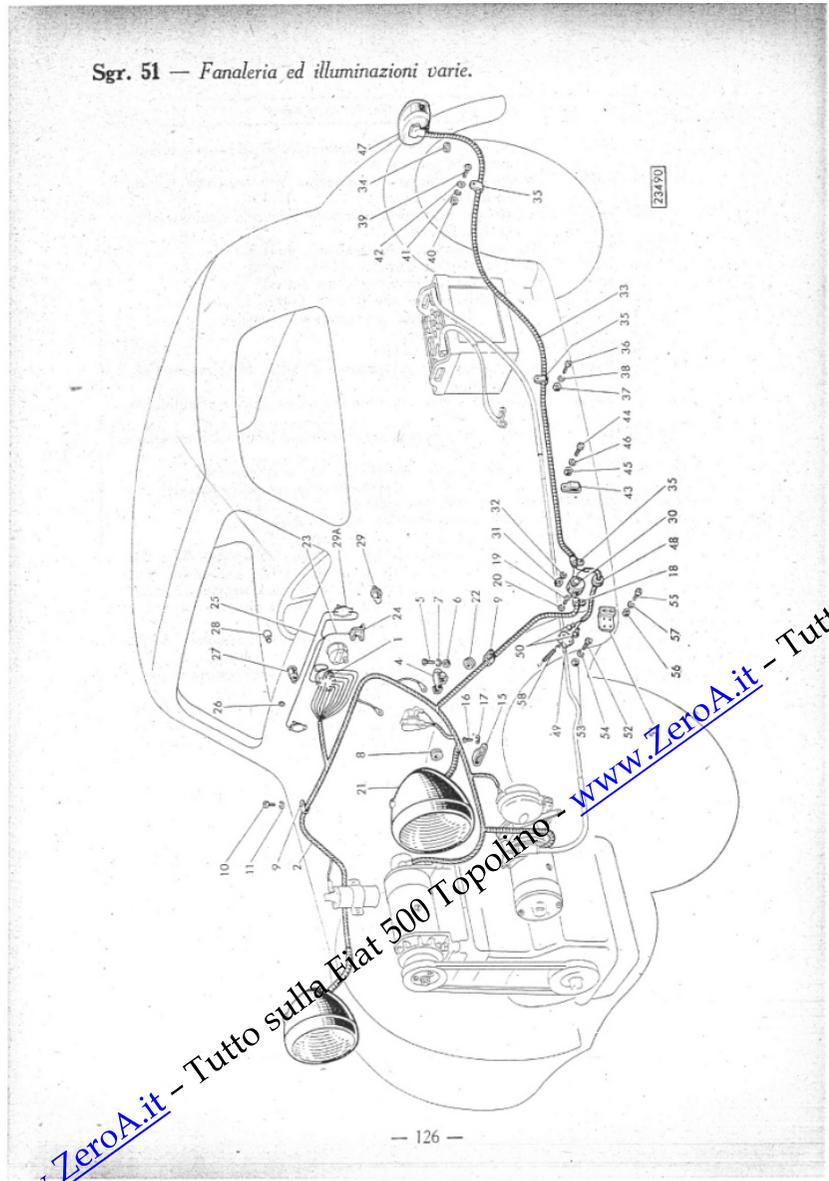
Sgr. 51 — Fanaleria ed illuminazioni varie.

| | | | | |
|----|----|--------|--|----|
| 1 | | 337723 | Quadretto (per le parti staccate vedere sottogruppo 52) (1) (Soppresso. Chiedere il 378735 per la cui applicazione occorre adattare opportunamente l'estremità dei conduttori ed il pannello portastrumenti). | — |
| » | | 378735 | Quadretto (per le parti staccate vedere sottogruppo 52 A) (2) | 1 |
| — | Nr | 3748 | Vite fissaggio quadretto (3) | 2 |
| — | Nr | 5162 | Rosetta elastica per vite (3) | 2 |
| 2 | | 350324 | Insieme conduttori sul cruscotto (Guida sinistra) (1) (cioè relativo al quadretto 337723) | 1 |
| » | | — | Insieme conduttori sul cruscotto (Guida sinistra) (2) (4) (cioè relativo al quadretto 378735) (Soppresso. Chiedere in sostituzione il 381374 unitamente alle figure 29 A - 30/Nr 6450 - 32/Nr 5164 del sottogruppo 15 — figg. 17 e 18 A del sottogruppo 57). | — |
| » | | 381374 | Insieme conduttori sul cruscotto (Guida sinistra) (5) | 1 |
| 3 | | 338687 | Insieme conduttori sul cruscotto (Guida destra) (cioè relativo al quadretto 337723) | 1 |
| » | | — | Insieme conduttori sul cruscotto (Guida sinistra) (2) (cioè relativo al quadretto 378735) (4) (Soppresso. Chiedere in sostituzione il 382650 unitamente alle figure 29 A - 30/Nr 6450 - 32/Nr 5164 del sottogruppo 15 — figg. 17 e 18 A del sottogruppo 57). | — |
| » | | 382650 | Insieme conduttori sul cruscotto (Guida destra) (5) | 1 |
| 4 | | 356025 | Copertura per conduttori sul cruscotto | 2 |
| 5 | Nr | 6501 | Vite per fissaggio copertura | 4 |
| 6 | Nr | 7284 | Dado per vite | 4 |
| 7 | Nr | 5164 | Rosetta elastica per dado | 4 |
| 8 | Nr | 3964 | Anello di protezione conduttori ai fari | 4 |
| 9 | Nr | 4188 | Staffetta per fissaggio conduttore sul pannello e sul cruscotto (Guida sinistra) | 7 |
| » | Nr | 4184 | Staffetta per fissaggio conduttori sul cruscotto (Guida sinistra) | 7 |
| 10 | Nr | 3665 | Vite per fissaggio staffetta sul cruscotto (Guida sinistra) | 11 |
| » | Nr | 36646 | Vite autoflettante fissaggio staffetta sui pannelli (Guida sinistra) | 3 |
| » | Nr | 5164 | Rosetta elastica per vite (Guida sinistra) | 11 |

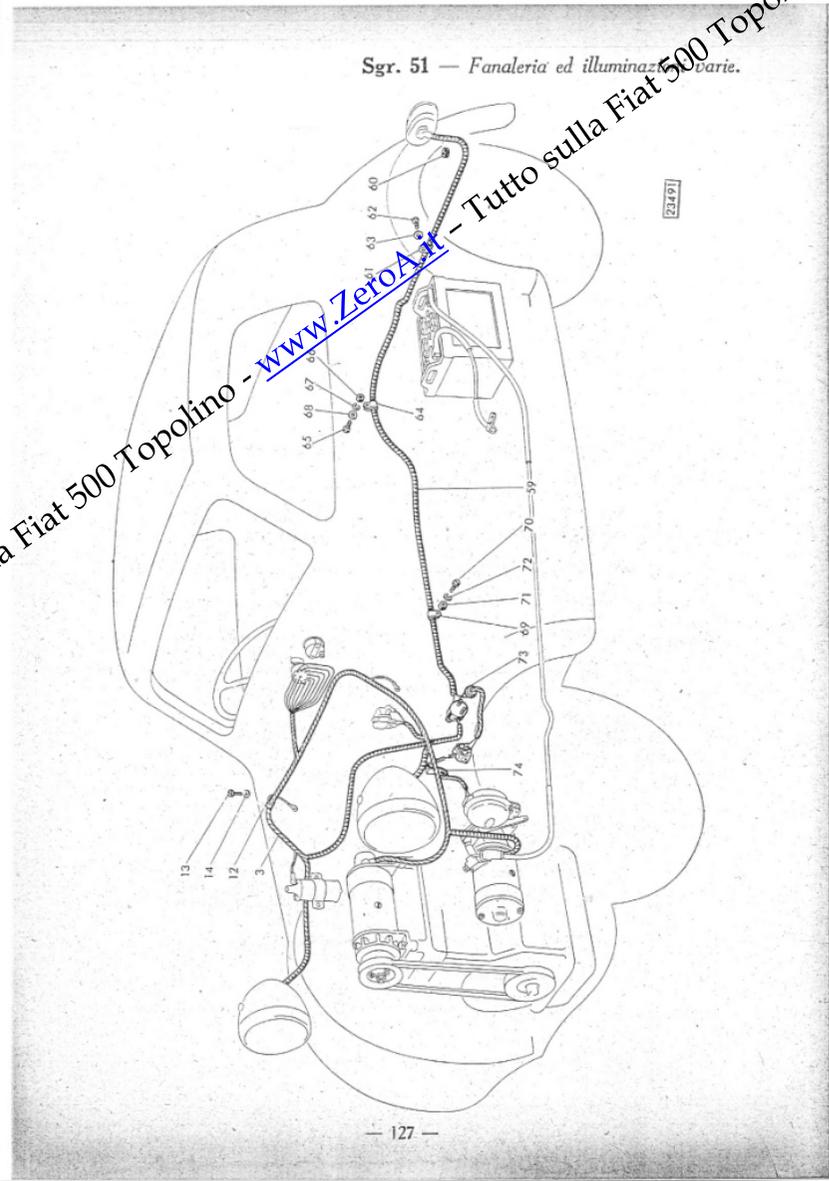
Sgr. 51 — Fanaleria ed illuminazioni varie.

| Aggiorn. | Fig. | N. d'ordinaz. | DENOMINAZIONE | Quant. |
|----------|------|---------------|---|--------|
| 11 | Nr | 5163 | Rosetta elastica per vite fissaggio staffetta sui pannelli (Guida sinistra) | 3 |
| 12 | Nr | 4184 | Staffetta per fissaggio conduttori sul cruscotto (Guida destra) | 10 |
| » | Nr | 4188 | Staffetta per fissaggio conduttori sui pannelli e sul cruscotto (Guida destra) | 3 |
| 13 | Nr | 3765 | Vite per fissaggio staffetta (Guida destra) | 10 |
| » | Nr | 36646 | Vite per fissaggio staffetta (Guida destra) | 3 |
| 14 | Nr | 5164 | Rosetta elastica per vite (Guida destra) | 10 |
| » | Nr | 5163 | Rosetta elastica per vite (Guida destra) | 3 |
| 15 | | 95876 | Staffetta per fissaggio conduttori sul pannello | 1 |
| 16 | Nr | 36646 | Vite fissaggio staffetta | 1 |
| 17 | Nr | 5163 | Rosetta elastica per vite | 1 |
| 18 | Nr | 4184 | Staffetta fissaggio conduttore sul telaio (6) (escluso Furgoncino) | 1 |
| » | | 95876 | Staffetta fissaggio conduttore sul telaio (7) (fino all'autotelaio N. 046000) | 1 |
| » | Nr | 4184 | Staffetta per fissaggio conduttore sul telaio (dall'autotelaio N. 046001) | 1 |
| 19 | Nr | 3765 | Vite per fissaggio staffetta sul telaio (precedente) | 1 |
| » | Nr | 36932 | Vite autoflettante fissaggio staffetta sul telaio (attuale) | 1 |
| — | Nr | 7284 | Dado per vite (precedente) | 1 |
| 20 | Nr | 5164 | Rosetta elastica per dado (precedente) | 1 |
| » | Nr | 5164 | Rosetta elastica per vite (attuale) | 1 |
| 21 | | 350430 | Proiettore (per le parti staccate vedere sottogruppo 53 o 54) (Berlina, fino all'autotelaio N. 052300 - Furgoncino, fino all'autotelaio N. 064499) (Soppresso. Chiedere in sostituzione, anche di uno solo di questi proiettori ambedue quelli attuali 613060). | — |
| » | | 613060 | Proiettore (per le parti staccate vedere sottogruppo 54 A) (Berlina, dall'autotelaio N. 052301 - Furgoncino, dall'autotelaio N. 064500, di tipo « Co » col numero d'approvazione 98-2 stampigliato sulla cornice) | 2 |
| » | | 613060 | Proiettore (per le parti staccate vedere sottogruppo 54 B) (Berlina, dall'autotelaio N. 052301 - Furgoncino, dall'autotelaio N. 064500, di tipo « Ci » col numero d'approvazione 131-2 stampigliato sulla cornice) | 2 |
| 22 | Nr | 3964 | Anello per passaggio conduttori | 1 |
| 23 | | 359843 | Conduttore quadro-attacco lampadina trasportabile (1) (cioè per quadretto 337723) | 1 |
| » | | 381375 | Conduttore: quadro-attacco lampadina trasportabile (2) (cioè per quadretto 378735) | 1 |
| 24 | | 087686 | Squadretta completa per attacco lampadina trasportabile | 1 |
| — | Nr | 3737 | Vite fissaggio squadretta (3) | 2 |
| — | Nr | 5162 | Rosetta elastica per vite (3) | 2 |
| 25 | | 350255 | Conduttore: interruttore-lampadina illuminazione quadro | 1 |
| 26 | | 087572 | Anello per conduttori sul cruscotto | 2 |
| 27 | | 338537 | Fanale cruscotto e luce interna | 1 |
| 28 | Nr | 8606 | Lampadina per fanale | 1 |
| 29 | | 320446 | Interruttore luce sul cruscotto (precedente, cioè a pulsante) | 1 |
| 29 A | | 367242 | Interruttore per luce cruscotto (attuale, cioè a levetta) | 1 |
| — | | 352558 | Staffa per fissaggio interruttore (precedente, cioè relativa all'interruttore 320446) (3) | 1 |
| — | Nr | 3748 | Vite fissaggio interruttore (precedente, cioè relativa all'interruttore 320446) (3) | 2 |
| — | Nr | 5162 | Rosetta elastica per vite (precedente, cioè relativa all'interruttore 320446) (3) | 2 |

Sgr. 51 — Fanaleria ed illuminazioni varie.



Sgr. 51 — Fanaleria ed illuminazioni varie.



www.ZeroA.it — Tutto sulla Fiat 500 Topolino — www.ZeroA.it — Tutto sulla Fiat 500 Topolino

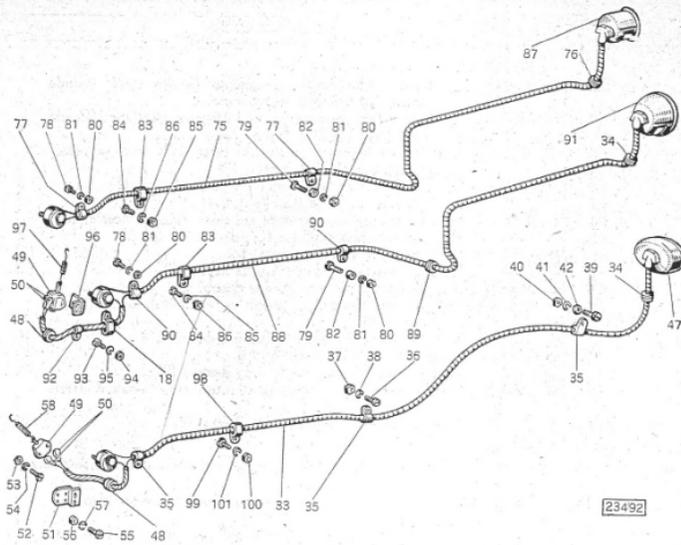
Sgr. 51 — Fanaleria ed illuminazioni varie.

| Aggiorn. | Fig. | N. d'ordinaz. | DENOMINAZIONE | Quant. |
|----------|------|---------------|---|--------|
| | 30 | 348392 | Scatola connessioni completa | 1 |
| | » | 348393 | Blocchetto isolante per scatola connessioni (fornito solamente col 348392) | 1 |
| | » | 348394 | Coperchio per scatola (fornito solamente col 348392) | 1 |
| | » | 088802 | Pomello per coperchio (fornito solamente col coperchio 348392) | 1 |
| | » | Nr 1251 | Anello elastico per pomello (fornito solamente col 348392) | 1 |
| | 31 | Nr 7180 | Dado per fissaggio scatola connessioni sul telaio | 2 |
| | 32 | Nr 5163 | Rosetta elastica per vite | 2 |
| | 33 | 604711 | Conduttore per fanale targa e segnalatore d'arresto (Guida sinistra) (escluso Furgoncino) (8) | 1 |
| | 34 | Nr 3964 | Anello protezione conduttore sul parafrangio (Guida sinistra) (7) (escluso Furgoncino) | 1 |
| | 35 | Nr 4184 | Staffetta per fissaggio conduttori targa sul telaio (Guida sinistra) (8) (escluso Furgoncino) | 7 |
| | 36 | Nr 3765 | Vite per fissaggio staffetta (Guida sinistra) (8) (escluso Furgoncino) | 5 |
| | 37 | Nr 7284 | Dado per vite (Guida sinistra) (8) (escluso Furgoncino) | 5 |
| | 38 | Nr 5164 | Rosetta elastica per vite (Guida sinistra) (8) (escluso Furgoncino) | 5 |
| | 39 | Nr 3766 | Vite per fissaggio staffetta (Guida sinistra) (attuale) (escluso Furgoncino) | 2 |
| | 40 | Nr 7284 | Dado per vite (Guida sinistra) (attuale) (escluso Furgoncino) | 2 |
| | 41 | Nr 5164 | Rosetta elastica per dado (Guida sinistra) (attuale) (escluso Furgoncino) | 2 |
| | 42 | Nr 26437 | Rosetta piana per vite (Guida sinistra) (attuale) (escluso Furgoncino) | 2 |
| | 43 | 95876 | Staffetta fissaggio conduttori sul longherone sinistro (Guida sinistra) (9) | 1 |
| | » | 708994 | Staffetta per fissaggio conduttori e tubazioni comando idraulico freni sul longherone sinistro (Guida sinistra) (9) | 3 |
| | » | 708995 | Staffetta per fissaggio conduttori e tubazioni comando idraulico freni sul longherone sinistro (Guida sinistra) (9) | 3 |
| | 44 | Nr 3765 | Vite per fissaggio staffetta (Guida sinistra) (9) | 5 |
| | 45 | Nr 7284 | Dado per vite (Guida sinistra) (9) | 5 |
| | 46 | Nr 5164 | Rosetta elastica per vite (Guida sinistra) (9) | 5 |
| | 47 | 375994 | Segnalatore targa-arresto e catarifrangente (per le parti staccate vedere sottogruppo 56 A) (dall'autotelaio N. 014087) (precedente) (Soppresso. Chiedere in sostituzione il nuovo segnalatore 624876, per la cui applicazione occorre piegare l'estremità di attacco del porta targa fino a renderla verticale in modo che l'asse del fanale risulti parallelo al piano terra) | — |
| | » | 624876 | Segnalatore posteriore d'arresto e catarifrangente (per le parti staccate vedere sottogruppo 56 B o 56 C) (attuale) | 1 |
| | 48 | Nr 3962 | Anello protezione conduttore all'interruttore fanale d'arresto (Guida sinistra) (7) | 1 |
| | 49 | 085829 | Interruttore per segnalatore d'arresto (7) | 1 |
| | 50 | Nr 4053 | Capri protezione conduttori sull'interruttore fanale d'arresto (7) | 2 |
| | 51 | 604712 | Staffetta per interruttore fanale d'arresto (8) | 1 |
| | 52 | Nr 3894 | Vite per fissaggio interruttore fanale d'arresto alla staffa (7) | 2 |
| | 53 | Nr 7180 | Dado per vite (7) | 2 |
| | 54 | Nr 5163 | Rosetta elastica per dado (7) | 2 |
| | 55 | Nr 3765 | Vite per fissaggio staffa sul telaio (7) | 2 |
| | 56 | Nr 7284 | Dado per vite (7) | 2 |
| | 57 | Nr 5164 | Rosetta elastica per dado (7) | 2 |

Sgr. 51 — Fanaleria ed illuminazioni varie.

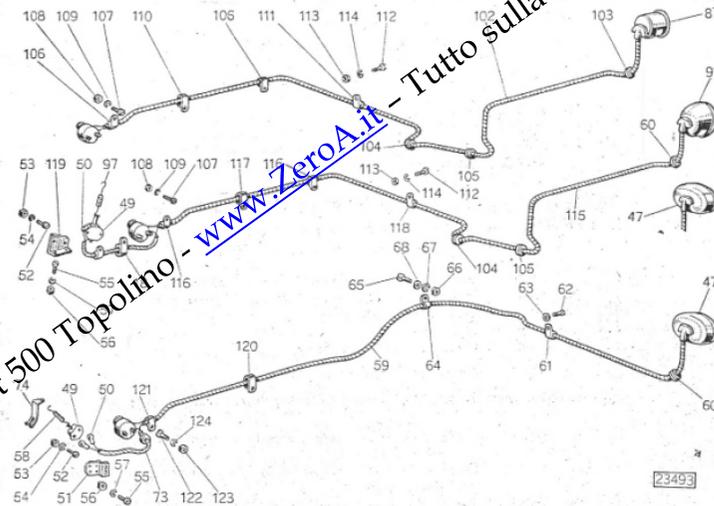
| Aggiorn. | Fig. | N. d'ordinaz. | DENOMINAZIONE | Quant. |
|---|------|---------------|---|--------|
| | 58 | 355497 | Molla per interruttore (8) | 1 |
| | 59 | 605049 | Conduttori blocchetto connessione fanale targa (Guida destra) (8) (escluso Furgoncino) | 1 |
| | 60 | Nr 3964 | Anello di gomma protezione conduttore sul parafrangio (Guida destra) (7) (escluso Furgoncino) | 1 |
| | 61 | Nr 4184 | Staffetta per fissaggio conduttori targa sulla traversa posteriore telaio (Guida destra) (8) | 3 |
| | 62 | Nr 36656 | Vite autofilettate per staffetta (Guida destra) (8) | 3 |
| | 63 | Nr 5193 | Rosetta piana per vite (Guida destra) (8) | 3 |
| | 64 | Nr 4184 | Staffetta fissaggio conduttore sul telaio (Guida destra) (8) | 2 |
| | 65 | Nr 3766 | Vite per fissaggio staffetta (Guida destra) (8) | 2 |
| | 66 | Nr 7284 | Dado per vite (Guida destra) (8) | 2 |
| | 67 | Nr 5164 | Rosetta elastica per dado (Guida destra) (8) | 2 |
| | 68 | Nr 26437 | Rosetta elastica per vite (Guida destra) (8) | 2 |
| | 69 | Nr 4184 | Staffetta per fissaggio conduttori targa sul telaio (Guida destra) (9) | 10 |
| | 70 | Nr 3765 | Vite per fissaggio staffetta (Guida destra) (9) | 10 |
| | 71 | Nr 7284 | Dado per vite (Guida destra) (9) | 10 |
| | 72 | Nr 5164 | Rosetta elastica per vite (Guida destra) (9) | 10 |
| | 73 | Nr 3962 | Anello protezione conduttore all'interruttore fanale d'arresto (Guida destra) (8) | 1 |
| | 74 | 606778 | Piastrina attacco molla (Guida destra) (8) | 1 |
| <i>Parti applicate fino all'autotelaio N. 014086 esclusi gli autotelai extra (Guida sinistra).</i> | | | | |
| | 75 | 350325 | Conduttore: scatola connessioni-fanale targa (escluso Furgoncino) | 1 |
| | 76 | Nr 3943 | Anello protezione conduttore sul parafrangio (escluso Furgoncino) | 1 |
| | 77 | Nr 4183 | Staffetta per fissaggio conduttore sul longherone sinistro (escluso Furgoncino) | 4 |
| | 78 | Nr 3765 | Vite fissaggio staffetta (10) (escluso Furgoncino) | 2 |
| | 79 | Nr 3768 | Vite fissaggio staffetta (10) (escluso Furgoncino) | 2 |
| | 80 | Nr 7284 | Dado per vite (10) (escluso Furgoncino) | 4 |
| | 81 | Nr 5164 | Rosetta elastica per dado (10) (escluso Furgoncino) | 4 |
| | 82 | 330310 | Distanziale per vite Nr 3768 (10) (escluso Furgoncino) | 2 |
| | 83 | 95876 | Staffetta fissaggio conduttori sul longherone sinistro (10) | 4 |
| | 84 | Nr 3765 | Vite fissaggio staffetta (10) | 4 |
| | 85 | Nr 7284 | Dado per vite (10) | 4 |
| | 86 | Nr 5164 | Rosetta elastica per dado (10) | 4 |
| | 87 | 085900 | Fanale targa (per le parti staccate vedere sottogruppo 55) (parte che serve sia per la Guida destra, sia per la Guida sinistra) | 1 |
| <i>Parti applicate a partire dall'autotelaio N. 014087 e sugli autotelai extra fino al N. 014086. Fino all'autotelaio N. 046000 (Guida sinistra).</i> | | | | |
| | 88 | 350461 | Conduttore: scatola connessioni-fanale targa e arresto (escluso Furgoncino) | 1 |
| | 89 | Nr 3964 | Anello protezione conduttore sulla mensola posteriore sostegno carrozzeria (escluso Furgoncino) | 1 |
| | 90 | Nr 4184 | Staffetta per fissaggio conduttore sul longherone sinistro (escluso Furgoncino) | 4 |
| | 91 | 085899 | Fanale targa e arresto (extra fino all'autotelaio N. 014086) (per le parti staccate vedere sottogruppo 56) (parte che serve sia per la Guida sinistra, sia per la Guida destra) | 1 |

Sgr. 51 — Fanaleria ed illuminazioni varie.



| Aggiorn. | Fig. | N. d'ordinaz. | DENOMINAZIONE | Quant. |
|--|------|---------------|---|--------|
| | 92 | Nr 4184 | Staffetta fissaggio conduttore all'interruttore fanale d'arresto | 1 |
| | 93 | Nr 3765 | Vite fissaggio staffetta | 1 |
| | 94 | Nr 7284 | Dado per vite | 1 |
| | 95 | Nr 5164 | Rosetta elastica per dado | 1 |
| | 96 | 350462 | Staffa per fissaggio interruttori | 1 |
| | 97 | 349718 | Molla per interruttore (parte che serve per la Guida sinistra, sia per la Guida destra) | 1 |
| Parti applicate a partire dall'autotelaio N. 046001 fino al N. 098228 per Berlina e N. 098144 per Furgoncino, cioè con tubazioni comando idraulico freni sistemate sul longherone destro (Guida sinistra). | | | | |
| | 98 | 95876 | Staffetta per fissaggio conduttori sul longherone sinistro (dall'autotelaio N. 046001 fino all'autotelaio N. 090995 e per autotelai di attuale produzione, relativa cioè ai cavi di rame. Fino al N. 098228 per Berlina e N. 098144 per Furgoncino, cioè con tubazioni per comando idraulico sul longherone destro) | 5 |
| | » | Nr 1157 | Staffetta fissaggio conduttori sul telaio (dall'autotelaio N. 090996) (precedente, cioè relativa ai cavi di alluminio) | 5 |
| | 99 | Nr 3765 | Vite fissaggio staffetta | 5 |
| | 100 | Nr 7284 | Dado per vite | 5 |
| | 101 | Nr 5164 | Rosetta elastica per dado | 5 |

Sgr. 51 — Fanaleria ed illuminazioni varie.



| Aggiorn. | Fig. | N. d'ordinaz. | DENOMINAZIONE | Quant. |
|---|------|---------------|--|--------|
| Parti applicate fino all'autotelaio N. 014085 esclusi gli autotelai extra (Guida destra). | | | | |
| | 102 | 348397 | Conduttore: scatola connessioni-fanale targa (escluso Furgoncino) | 1 |
| | 103 | Nr 3943 | Anello passaggio conduttori sul parafrangente (escluso Furgoncino) | 1 |
| | 104 | Nr 3948 | Anello protezione conduttore sul telaio (10) (escluso Furgoncino) | 1 |
| | 105 | Nr 3964 | Anello passaggio conduttore dalla scatola connessioni al segnalatore sulla mensola posteriore sostegno carrozzeria (10) (escluso Furgoncino) | 1 |
| | 106 | Nr 4183 | Staffetta per fissaggio conduttore sul longherone destro (escluso Furgoncino) | 2 |
| | 107 | Nr 3765 | Vite per fissaggio staffetta (10) | 2 |
| | 108 | Nr 7284 | Dado per vite (10) | 2 |
| | 109 | Nr 5164 | Rosetta elastica per dado (10) | 2 |
| | 110 | 315211 | Staffetta fissaggio conduttore sul telaio (escluso Furgoncino) | 5 |
| | 111 | Nr 4183 | Staffetta per fissaggio conduttore sulla traversa posteriore (escluso Furgoncino) | 4 |
| | 112 | Nr 3765 | Vite fissaggio staffetta (10) | 4 |
| | 113 | Nr 7284 | Dado per vite (10) | 4 |
| | 114 | Nr 5164 | Rosetta elastica per dado (10) | 4 |

www.ZeroA.it

Tutto sulla Fiat 500 Topolino - www.ZeroA.it - Tutto sulla Fiat 500 Topolino

Sgr. 51 — Fanaleria ed illuminazioni varie.

| Aggiorn. | Fig. | N. d'ordinaz. | DENOMINAZIONE | Quant. |
|----------|------|---------------|---------------|--------|
|----------|------|---------------|---------------|--------|

Parti applicate a partire dall'autotelaio N. 014087 e sugli autotelai extra fino al N. 014086. Fino all'autotelaio N. 046000 (Guida destra).

| | | | | |
|-----|----|--------|---|---|
| 115 | | 349755 | Conduttore: scatola connessioni-fanale targa e arresto (escluso Furgoncino) | 1 |
| 116 | Nr | 4184 | Staffetta per fissaggio conduttore sul longherone destro | 2 |
| 117 | | 95876 | Staffetta fissaggio conduttore sul telaio | 5 |
| 118 | Nr | 4184 | Staffetta per fissaggio conduttore sulla traversa | 4 |
| 119 | | 349756 | Staffa per fissaggio interruttore | 1 |

Parti applicate a partire dall'autotelaio N. 046001 fino al N. 098228 per Berlina e N. 098144 per Furgoncino, cioè con tubazioni comando idraulico freni sistemate sul longherone destro (Guida destra).

| | | | | |
|-----|----|-------|--|---|
| 120 | | 95876 | Staffetta fissaggio conduttore sul longherone destro | 4 |
| 121 | Nr | 4184 | Staffetta fissaggio conduttore sul longherone destro | 5 |
| 122 | Nr | 3765 | Vite fissaggio staffetta | 5 |
| 123 | Nr | 7284 | Dado per vite | 5 |
| 124 | Nr | 5164 | Rosetta elastica per dado | 5 |

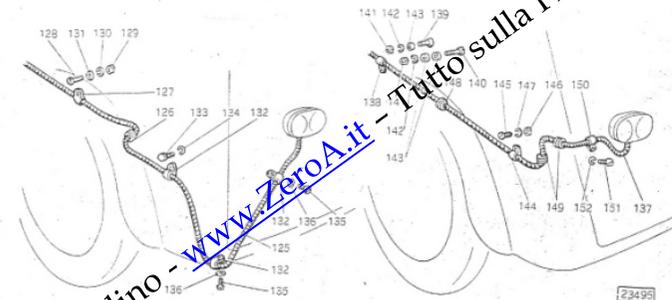
Furgoncino con carrozzeria avente la parte posteriore diritta. Dall'autotelaio N. 100900.

| | | | | |
|-----|----|--------|--|---|
| 125 | | 710312 | Conduttore fanale targa, arresto e catarifrangente (Guida sinistra) (11) | 1 |
| » | | 710313 | Conduttore fanale targa, arresto e catarifrangente (Guida destra) (11) | 1 |
| 126 | Nr | 3964 | Anello protezione conduttore sul telaio (11) | 1 |
| 127 | Nr | 4184 | Staffetta fissaggio conduttore sul longherone sinistro (Guida sinistra) (12) | 1 |
| 128 | Nr | 3765 | Vite fissaggio staffetta (Guida sinistra) (12) | 1 |
| » | Nr | 3766 | Vite fissaggio staffetta (Guida sinistra) (12) | 1 |
| » | Nr | 36656 | Vite fissaggio staffetta (Guida sinistra) (12) | 1 |
| 129 | Nr | 7284 | Dado per vite (Guida sinistra) (12) | 5 |
| 130 | Nr | 5164 | Rosetta elastica per dado (Guida sinistra) (12) | 5 |
| 131 | Nr | 5193 | Rosetta piana per vite (Guida sinistra) (12) | 1 |
| » | Nr | 26437 | Rosetta piana (Guida sinistra) (12) | 1 |
| 132 | Nr | 4185 | Staffetta per fissaggio conduttori sulla carrozzeria (11) | 5 |
| 133 | Nr | 9021 | Vite fissaggio staffetta (12) | 2 |
| 134 | Nr | 5164 | Rosetta elastica (12) | 2 |
| 135 | Nr | 36646 | Vite autofilettante per fissaggio staffetta (11) | 3 |
| 136 | Nr | 5193 | Rosetta piana per vite | 3 |

Furgoncino con carrozzeria avente la parte posteriore inclinata. Fino all'autotelaio N. 046000.

| | | | | |
|-----|----|--------|---|---|
| 137 | | 389340 | Conduttori fanale targa, arresto e catarifrangente (Guida sinistra) | 1 |
| » | | 389339 | Conduttori fanale targa, arresto e catarifrangente (Guida destra) | 1 |
| 138 | Nr | 4184 | Staffetta per fissaggio conduttore targa sul longherone sinistro (Guida sinistra) | 2 |
| 139 | Nr | 3768 | Vite fissaggio staffetta (Guida sinistra) | 1 |
| 140 | Nr | 3770 | Vite fissaggio staffetta (Guida sinistra) | 1 |

Sgr. 51 — Fanaleria ed illuminazioni varie.



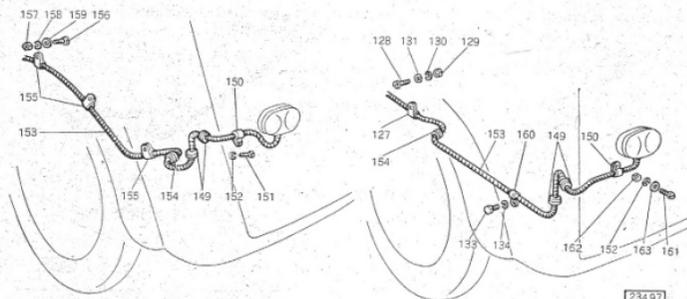
| Aggiorn. | N. d'ordinaz. | DENOMINAZIONE | Quant. |
|----------|---------------|---------------|--------|
|----------|---------------|---------------|--------|

| | | | | |
|-----|----|--------|--|---|
| 141 | Nr | 7284 | Dado per vite (Guida sinistra) | 2 |
| 142 | Nr | 5164 | Rosetta elastica per dado (Guida sinistra) | 2 |
| 143 | | 330310 | Distanziale per vite (Guida sinistra) | 3 |
| 144 | Nr | 4184 | Staffetta per fissaggio conduttori | 7 |
| 145 | Nr | 3765 | Vite per fissaggio staffette | 7 |
| 146 | Nr | 7284 | Dado per vite | 7 |
| 147 | Nr | 5164 | Rosetta elastica per dado | 7 |
| 148 | Nr | 3964 | Anello per protezione conduttore | 1 |
| 149 | Nr | 3964 | Anello per protezione conduttori (13) | 3 |
| 150 | Nr | 4184 | Staffetta fissaggio conduttore alla carrozzeria (13) | 1 |
| 151 | Nr | 3765 | Vite fissaggio staffetta (precedente, cioè con ponte posteriore della carrozzeria inclinata) | 1 |
| 152 | Nr | 5164 | Rosetta elastica per vite (13) | 1 |

Furgoncino con carrozzeria avente la parte posteriore diritta. Fino all'autotelaio N. 046001.

| | | | | |
|-----|----|--------|---|---|
| 153 | | 605051 | Conduttore: scatola connessioni, fanale targa ed arresto (Guida sinistra) (dall'autotelaio N. 046001 fino al N. 100899) | 1 |
| » | | 605052 | Conduttore: scatola connessioni, fanale targa e arresto (Guida destra) (dall'autotelaio N. 046001 fino al N. 100899) | 1 |
| 154 | Nr | 3948 | Anello protezione conduttore (dall'autotelaio N. 046001 fino al N. 100899) | 1 |
| 155 | Nr | 4184 | Staffetta fissaggio conduttore sul longherone sinistro (Guida sinistra) | 8 |
| » | Nr | 4184 | Staffetta fissaggio conduttore sul longherone sinistro (Guida destra) | 1 |
| 156 | Nr | 3765 | Vite fissaggio staffetta (Guida sinistra) | 5 |
| » | Nr | 3766 | Vite fissaggio staffetta (Guida sinistra) | 1 |
| » | Nr | 36656 | Vite fissaggio staffetta (Guida sinistra) | 2 |
| » | Nr | 3765 | Vite fissaggio staffetta (Guida destra) | 1 |
| 157 | Nr | 7284 | Dado per vite (Guida sinistra) | 6 |
| » | Nr | 7284 | Dado per vite (Furgoncino) (Guida destra) | 1 |

Sgr. 51 — Fanaleria ed illuminazioni varie.



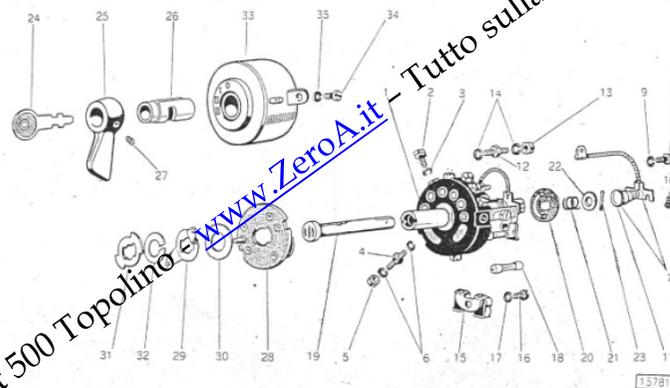
| Aggiorn. | Fig. | N. d'ordinaz. | DENOMINAZIONE | Quant. |
|----------|------|---------------|--|--------|
| | 158 | Nr 5164 | Rosetta elastica per dado (Guida sinistra) | 6 |
| | » | Nr 5164 | Rosetta elastica per dado (Guida destra) | 1 |
| | 159 | Nr 5193 | Rosetta piana per vite (Guida sinistra) | 2 |
| | » | Nr 26437 | Rosetta piana (Guida sinistra) | 1 |

Furgoncino con carrozzeria avente la parte posteriore diritta. Fino all'autotelaio N. 100899.

| | | | |
|-----|----------|--|---|
| 160 | Nr 4184 | Staffetta fissaggio conduttore sul longherone sinistro | 2 |
| 161 | Nr 3656 | Vite fissaggio staffetta alla carrozzeria | 1 |
| 162 | Nr 7284 | Dado per vite | 1 |
| 163 | Nr 26420 | Rosetta piana | 1 |

- (1) Fino all'autotelaio N. 015734 e dall'autotelaio N. 016772 fino al N. 019839.
- (2) Dall'autotelaio N. 015735 fino al N. 016770 e dall'autotelaio N. 019840.
- (3) Parte non più fornita di ricambio.
- (4) Fino all'autotelaio N. 097009 per Berlina e N. 096954 per Furgoncino, cioè relativo alla sistemazione dell'avvisatore sulla traversa anteriore.
- (5) Dall'autotelaio N. 097010 per Berlina e N. 096955 per Furgoncino cioè relativo alla sistemazione dell'avvisatore sulla traversa sostegno radiatore.
- (6) Fino all'autotelaio N. 014086 esclusi gli autotelai extra.
- (7) Dall'autotelaio N. 014086 ed extra per gli autotelai fino al N. 014086.
- (8) Dall'autotelaio N. 046000.
- (9) Dall'autotelaio N. 098229 per Berlina e N. 098145 per Furgoncino, cioè con tubazioni come per idraulico freni sistemate sul longherone sinistro.
- (10) Parti applicate anche fino all'autotelaio N. 046000.
- (11) Dall'autotelaio N. 100900.
- (12) Particolare, cioè relativo ad autotelai con parte posteriore carrozzeria diritta.
- (13) Parte applicata anche fino all'autotelaio N. 100899.

Sgr. 52 — Parti del quadretto 337723 (fino all'autotelaio N. 015734 e dall'autotelaio N. 016771 fino al N. 019839).

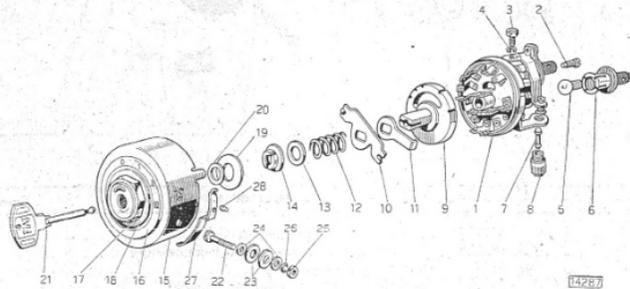


| Aggiorn. | Fig. | N. d'ordinaz. | DENOMINAZIONE | Quant. |
|----------|------|---------------|---|--------|
| | 1 | 337737 | Piastra completa portaconnessioni | 1 |
| | 2 | BS. 182876 | Vite serrafilo sulla piastra portaconnessioni | 8 |
| | 3 | Nr 5162 | Rosetta elastica per vite | 8 |
| | 4 | 337772 | Serrafilo per massa induttore dinamo | 1 |
| | 5 | Nr 7289 | Dado per serrafilo | 1 |
| | 6 | Nr 5162 | Rosetta elastica per dado e serrafilo | 2 |
| | 7 | 337768 | Complessivo portalampadina | 1 |
| | 8 | BS. 182876 | Vite per fissaggio portalampadina | 2 |
| | 9 | Nr 5162 | Rosetta elastica per vite | 2 |
| | 10 | 099130 | Vite serrafilo per portalampadina | 1 |
| | 11 | Nr 8653-1 | Lampadina per quadretto | 1 |
| | 12 | 337772 | Serrafilo per cavo dal portalampadina alla piastra portaconnessioni | 1 |
| | 13 | Nr 12078 | Dado per serrafilo | 1 |
| | 14 | Nr 5162 | Rosetta elastica per dado e serrafilo | 2 |
| | 15 | 337739 | Sostegno completo per valvola fusibile | 1 |
| | 16 | Nr 3746 | Vite per fissaggio sostegno | 1 |
| | 17 | Nr 5162 | Rosetta elastica per vite | 1 |
| | 18 | Nr 8648 | Valvola fusibile | 2 |
| | 19 | 337733 | Alberino completo per serratura accensione | 1 |
| | 20 | 340270 | Complessivo contatti accensione | 1 |
| | 21 | 340273 | Molla premicontatti accensione | 1 |
| | 22 | 340274 | Rosetta per appoggio molla | 1 |
| | 23 | Nr 7946 | Copiglia spaccata per arresto alberino | 1 |
| | 24 | 337735 | Chiave per serratura accensione | 1 |
| | 25 | 337730 | Maniglia per quadretto | 1 |
| | 26 | 337753 | Alberino per maniglia | 1 |
| | 27 | BS. 208356 | Grano per fissaggio maniglia all'alberino | 1 |
| | 28 | 363590 | Complessivo contatti girevoli | 1 |
| | 29 | 337731 | Segnaposizione per maniglia | 1 |

Sgr. 52 — Parti del quadretto 337723 (fino all'autotelaio N. 015734 e dall'autotelaio N. 016771 fino al N. 019839).

| Aggiorn. | Fig. | N. d'ordinaz. | DENOMINAZIONE | Quant. |
|----------|------|---------------|--|--------|
| 30 | | 340551 | Rosetta di spessore per segnaposizioni. <i>Soppresso.</i> | — |
| 31 | | 337732 | Piastra per trascinamento segnaposizioni | 1 |
| 32 | | 340474 | Rosetta elastica per piastra | 1 |
| 33 | | 337728 | Coperchio completo per quadretto | 1 |
| 34 | Nr | 3747 | Vite per fissaggio coperchio alla piastra portaconnessioni | 2 |
| 35 | Nr | 5162 | Rosetta elastica per vite | 2 |

Sgr. 52 A — Parti del quadretto 378735 (dall'autotelaio N. 01735 fino al N. 016770 e dall'autotelaio N. 019840).

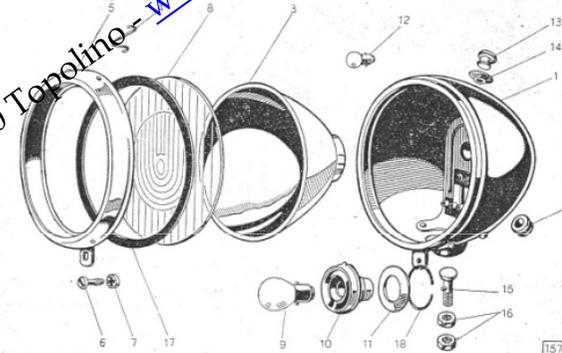


| | | | | |
|----|-----|--------|---|---|
| 1 | Mi | 742 | Piastra completa portaconnessioni | 1 |
| 2 | Mi | 743 | Vite serrafilo per piastra portaconnessioni | 8 |
| 3 | BS. | 182876 | Vite serrafilo per piastra portaconnessioni | 2 |
| 4 | Nr | 5162 | Rosetta elastica per vite | 2 |
| 5 | Nr | 8653-1 | Lampadina per illuminazione quadretto | 1 |
| 6 | Mi | 746 | Portalampadina | 1 |
| 7 | Nr | 8580 | Valvola fusibile per quadretto | 2 |
| 8 | Mi | 747 | Corpo per valvola | 2 |
| 9 | Mi | 748 | Piastra portacontatti | 1 |
| 10 | Mi | 749 | Piastrina segnaposizioni | 1 |
| 11 | Mi | 750 | Piastrina presa corrente di eccitazione dinamo | 1 |
| 12 | Mi | 751 | Molla per piastra portacontatti | 1 |
| 13 | Mi | 752 | Rosetta per alloggiamento molla | 1 |
| 14 | Mi | 753 | Scodellino per molla | 1 |
| 15 | Mi | 754 | Scatola completa per quadretto | 1 |
| 16 | Mi | 755 | Dado per quadretto | 1 |
| 17 | Mi | 756 | Dado per fissaggio quadretto | 1 |
| 18 | Mi | 757 | Rosetta cromata per dado | 1 |
| 19 | Mi | 758 | Disco di celluloidi per scatola quadretto | 1 |
| 20 | Mi | 759 | Rosetta piana per protezione disco | 1 |
| 21 | Mi | 760 | Chiave per quadretto | 1 |
| 22 | Mi | 761 | Vite serrafilo presa corrente di eccitazione dinamo | 1 |
| 23 | Mi | 762 | Rosetta isolante per vite | 3 |
| 24 | Mi | 763 | Rosetta piana per vite | 3 |

Sgr. 52 A — Parti del quadretto 378735 (dall'autotelaio N. 015735 fino al N. 016770 e dall'autotelaio N. 019840).

| Aggiorn. | Fig. | N. d'ordinaz. | DENOMINAZIONE | Quant. |
|----------|------|---------------|---|--------|
| 25 | Nr | 7289 | Dado per vite | 2 |
| 26 | Nr | 5162 | Rosetta elastica per dado | 2 |
| 27 | Mi | 766 | Lamina di contatto per presa corrente di eccitazione dinamo | 1 |
| 28 | Mi | 767 | Rivetta per fissaggio lamella | 1 |

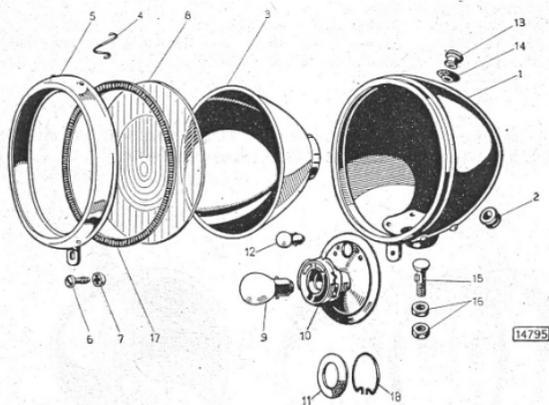
Sgr. 53 — Parti del proiettore 301350 (tipo « Co ») (Berlina, fino all'autotelaio N. 052300 - Furgoncino, fino all'autotelaio N. 064499).



| | | | | |
|----|----|--------|--|-------|
| 1 | Co | 1604 | Calotta esterna | (*) 1 |
| 2 | Co | 1605 | Anello elastico sulla calotta per passaggio conduttori | 1 |
| 3 | Co | 1606 | Riflettore | 1 |
| 4 | Co | 1607 | Molla di fissaggio | 6 |
| 5 | Co | 1608 | Cornice | 1 |
| 6 | Co | 1609 | Vite per fissaggio cornice alla calotta | 1 |
| 7 | Co | 1610 | Distanziale per vite | 1 |
| 8 | Nr | 359517 | Cristallo | 1 |
| 9 | Nr | 8621 | Lampadina per proiettore | 1 |
| 10 | Co | 1611 | Portalampadina | 1 |
| 11 | Co | 1612 | Anello di celluloidi per portalampadina | 1 |
| 12 | Nr | 8606 | Lampadina per fanale | 1 |
| 13 | Co | 710167 | Gemma rossa per proiettore | 1 |
| 14 | Co | 710168 | Anello di gomma per fissaggio gemma | 1 |
| 15 | Co | 1615 | Gambo per faro | 1 |
| 16 | Co | 1616 | Dado per gambo | 2 |
| 17 | Co | 1640 | Guarnizione per cristallo | 1 |
| 18 | Co | 1742 | Anello elastico per arresto anello di celluloidi | 1 |

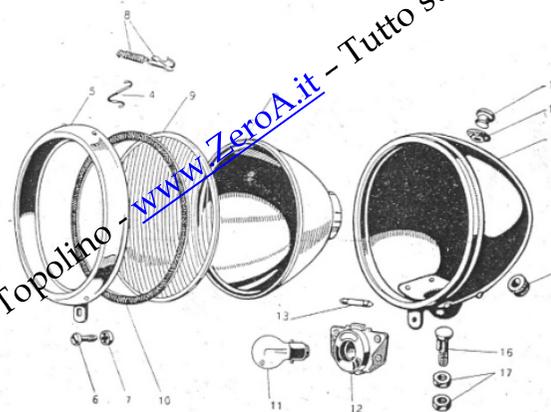
(*) La quantità s'intende riferita ad un solo proiettore.

Sgr. 54 — Parti del proiettore 350430 (tipo « Gr ») (Berlina, fino all'autotelaio N. 052300 - Furgoncino, fino all'autotelaio N. 064499).



| Aggiorn. | Fig. | N. d'ordinaz. | DENOMINAZIONE | Quant. |
|----------|------|---------------|--|--------|
| | 1 | Gr 1 | Calotta esterna | 1 |
| | 2 | Gr 2 | Anello elastico sulla calotta per passaggio conduttori | 1 |
| | 3 | Gr 3 | Riflettore | 1 |
| | 4 | Gr 4 | Molla di fissaggio | 6 |
| | 5 | Gr 5 | Cornice | 1 |
| | 6 | Gr 6 | Vite per fissaggio cornice alla calotta | 1 |
| | 7 | Gr 7 | Distanziale per vite | 1 |
| | 8 | 359517 | Cristallo | 1 |
| | 9 | Nr 8621 | Lampadina per proiettore | 1 |
| | 10 | Gr 8 | Portalampadine | 1 |
| | 11 | Gr 9 | Anello di celluloido per lampadina | 1 |
| | 12 | Nr 8606 | Lampadina per fanale | 1 |
| | 13 | Gr 10 | Gemma rossa | 1 |
| | 14 | Gr 11 | Anello di gomma per fissaggio gemma | 1 |
| | 15 | Gr 12 | Gambo per faro | 1 |
| | 16 | Gr 13 | Dado per gambo | 1 |
| | 17 | Gr 14 | Guarnizione per cristallo | 1 |
| | 18 | Gr 15 | Anello elastico per arresto anello di celluloido | 1 |

Sgr. 54 A — Parti del proiettore 613060 (Berlina, dall'autotelaio N. 052301 - Furgoncino, dall'autotelaio N. 064500, di tipo « Co » col tipo d'approvazione 98-2 stampigliato sulla cornice).

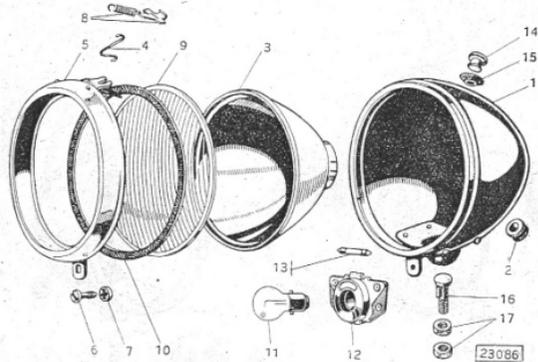


| Aggiorn. | Fig. | N. d'ordinaz. | DENOMINAZIONE | Quant. |
|----------|------|---------------|--|--------|
| | 1 | Co 1855 | Calotta esterna (*) | 1 |
| | 2 | Nr 3964 | Anello sulla calotta per passaggio conduttori | 1 |
| | 3 | Co 1856 | Riflettore | 1 |
| | 4 | Co 1607 | Molla per fissaggio riflettore | 6 |
| | 5 | Co 1858 | Cornice | 1 |
| | 6 | Co 1609 | Vite per fissaggio cornice alla calotta | 1 |
| | 7 | Co 1610 | Distanziale per vite | 1 |
| | 8 | Co 1857 | Tirante a molla per fissaggio cornice alla calotta | 1 |
| | 9 | 613059 | Cristallo | 1 |
| | 10 | Co 1859 | Guarnizione per cristallo | 1 |
| | 11 | Nr 8621 | Lampadina per proiettore | 1 |
| | 12 | Co 1781 | Porta lampadine | 1 |
| | 13 | Nr 8630 | Lampadina per fanale | 1 |
| | 14 | 710167 | Gemma rossa | 1 |
| | 15 | 710168 | Anello di gomma per fissaggio gemma | 1 |
| | 16 | Co 1615 | Gambo per faro | 1 |
| | 17 | Co 1616 | Dado per gambo | 2 |

(*) La quantità s'intende riferita ad un solo proiettore.

www.ZeroA.it - Tutto sulla Fiat 500 Topolino

Sgr. 54 B — Parti del proiettore 613060 (Berlina, dall'autotelaio N. 052301 - Furgoncino, dall'autotelaio N. 064500, di tipo « Ci » col numero d'approvazione 131-2 stampigliato sulla cornice).



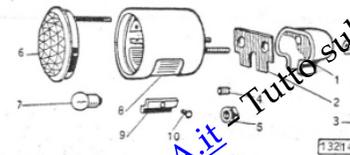
| Aggiorn. | Fig. | N. d'ordinaz. | DENOMINAZIONE | Quant. |
|----------|------|---------------|---|--------|
| 1 | Ci | 20 | Calotta esterna | (*) |
| 2 | Nr | 3964 | Anello sulla calotta per passaggio conduttori | 1 |
| 3 | Ci | 21 | Riflettore | 1 |
| 4 | Ci | 22 | Molla per fissaggio riflettore | 6 |
| 5 | Ci | 23 | Cornice | 1 |
| 6 | Ci | 24 | Vite per fissaggio cornice alla calotta | 1 |
| 7 | Ci | 25 | Distanziale per vite | 1 |
| 8 | Ci | 19 | Tirante a molla per fissaggio porta lampadine | 1 |
| 9 | Ci | 613059 | Cristallo | 1 |
| 10 | — | — | Guarnizione per cristallo (non fornita di ricambio) | 1 |
| 11 | Nr | 8621 | Lampadina per proiettore | 1 |
| 12 | Ci | 17 | Porta lampadine | 1 |
| 13 | Nr | 8630 | Lampadina cilindrica per fanale | 1 |
| 14 | Nr | 710167 | Gemma rossa per proiettore | 1 |
| 15 | Nr | 710168 | Anello di gomma per fissaggio gemma | 1 |
| 16 | Ci | 27 | Gambo per proiettore | 1 |
| 17 | Ci | 28 | Dado per gambo | 2 |

(*) La quantità si intende riferita ad un proiettore.

Sgr. 55 — Parti del fanale targa 085900 (fino all'autotelaio N. 014086, esclusi gli autotelaio extra).

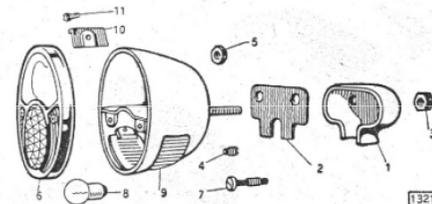
| | | | | |
|---|----|------|---|---|
| 1 | Co | 1421 | Riparo per capicorda conduttore fanale targa | 1 |
| 2 | Co | 1801 | Isolante per capicorda conduttore fanale targa | 1 |
| 3 | Co | 1432 | Dado per fissaggio riparo e fanale | 2 |
| 4 | Co | 1433 | Grano per serrafilo | 1 |
| 5 | Co | 1425 | Dado per fissaggio fanale | 1 |
| 6 | Co | 1426 | Vetro per fanale (con cornice e prigioniero di fissaggio) | 1 |

Sgr. 55 — Parti del fanale targa 085900 (fino all'autotelaio N. 014086, esclusi gli autotelaio extra).



| Aggiorn. | Fig. | N. d'ordinaz. | DENOMINAZIONE | Quant. |
|----------|------|---------------|-------------------------------|--------|
| 7 | Nr | 8606 | Lampadina per fanale | 1 |
| 8 | Co | 1427 | Vetro per illuminazione targa | 1 |
| 9 | Co | 1723 | Staffetta per fissaggio vetro | 2 |
| 10 | Co | 1429 | Vite per fissaggio staffetta | 2 |

Sgr. 56 — Parti del fanale targa e arresto 085899 (per gli autotelaio extra fino all'autotelaio N. 014086).



| | | | | |
|----|----|------|--|---|
| 1 | Co | 1800 | Riparo per capicorda conduttore fanale targa e arresto | 1 |
| 2 | Co | 1801 | Isolante per capicorda conduttore fanale targa e arresto | 1 |
| 3 | Co | 1432 | Dado per fissaggio riparo e fanale | 2 |
| 4 | Co | 1433 | Grano per serrafilo | 2 |
| 5 | Co | 1434 | Dado per fissaggio fanale | 1 |
| 6 | Co | 1435 | Vetro per fanale (con cornice e schermo « FIAT ») | 1 |
| 7 | Nr | 1450 | Vite per fissaggio vetro | 2 |
| 8 | Co | 8606 | Lampadina per fanale targa e arresto | 2 |
| 9 | Co | 1436 | Vetro per illuminazione targa | 1 |
| 10 | Co | 1437 | Staffetta per fissaggio vetro | 2 |
| 11 | Co | 1438 | Vite per fissaggio staffetta | 2 |

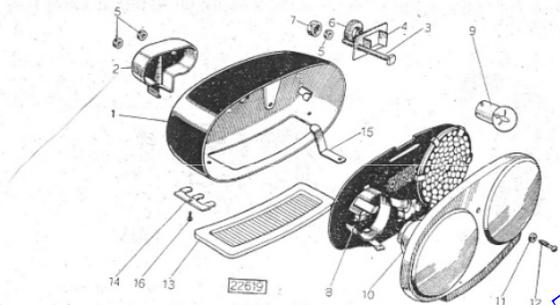
Sgr. 56 A — Parti del segnalatore targa, arresto e catarifrangente 375994 (dall'autotelaio N. 014087 - precedente).

| | | | | |
|---|----|------|--|---|
| 1 | Co | 1705 | Corpo del segnalatore | 1 |
| 2 | Co | 1430 | Riparo per capicorda conduttore segnalatore | 1 |
| 3 | Co | 1432 | Dado per fissaggio riparo e segnalatore | 2 |
| 4 | Co | 1434 | Dado per fissaggio segnalatore | 1 |
| 5 | Co | 1706 | Anello sul corpo segnalatore per protezione conduttore | 1 |

Sgr. 56 A — Parti del segnalatore targa, arresto e catarifrangente 375994 (dall'autotelaio N. 014087 - precedente).

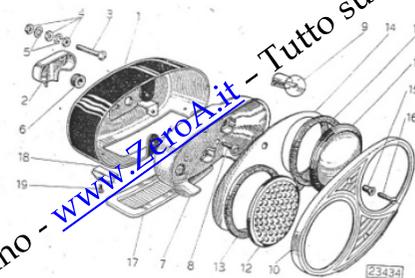
| Aggiorn. | Fig. | N. d'ordinaz. | DENOMINAZIONE | Quant. |
|----------|------|---------------|--|--------|
| 6 | Co | 1707 | Portalampadine con catarifrangente | 1 |
| 7 | Nr | 8606 | Lampadina per segnalatore | 2 |
| 8 | Co | 1433 | Grano per serrafilo | 2 |
| 9 | Co | 1708 | Vetro per segnalatore (con cornice e schermo « FIAT ») | 1 |
| 10 | Co | 1709 | Vite per fissaggio vetro | 1 |
| 11 | Co | 1722 | Riparo trasparente per feritoia illuminazione targa | 1 |
| 12 | Co | 1723 | Staffetta per fissaggio riparo | 2 |
| 13 | Co | 1712 | Vite per fissaggio staffetta | 2 |

Sgr. 56 B — Parti del segnalatore targa, arresto e catarifrangente 624876 di tipo « Co » (attuale) (cioè avente i N. 18 e 156 stampigliati sulla cornice).



| | | | | |
|----|----|------|--|---|
| 1 | Co | 2177 | Corpo del segnalatore | 1 |
| 2 | Co | 1430 | Riparo per capicorda conduttore segnalatore | 1 |
| 3 | Co | 2172 | Vite per fissaggio segnalatore | 2 |
| 4 | Co | 2173 | Piastrina di fermo per vite | 1 |
| 5 | Co | 1432 | Dado per vite fissaggio segnalatore | 2 |
| 6 | Co | 1706 | Dado fissaggio riparo | 2 |
| 7 | Co | 1706 | Anello sul corpo segnalatore per protezione conduttore | 1 |
| 8 | Co | 1434 | Dado fissaggio segnalatore | 2 |
| 9 | Nr | 8606 | Portalampadine con catarifrangente | 1 |
| 10 | Co | 2180 | Lampadina per segnalatore | 2 |
| 11 | Co | 1721 | Vite per fissaggio cornice | 1 |
| 12 | Co | 2175 | Distanziale per vite | 1 |
| 13 | Co | 1723 | Vetro per illuminazione targa | 1 |
| 14 | Co | 1723 | Staffetta per fissaggio vetro | 2 |
| 15 | Co | 2176 | Lamina per ritorno a massa | 1 |
| 16 | Co | 1724 | Vite per fissaggio staffetta e lamina | 2 |

Sgr. 56 C — Parti del segnalatore targa, arresto e catarifrangente 624876 di tipo « Gt » (attuale) (cioè avente i N. 248 e 220 stampigliati sulla cornice).



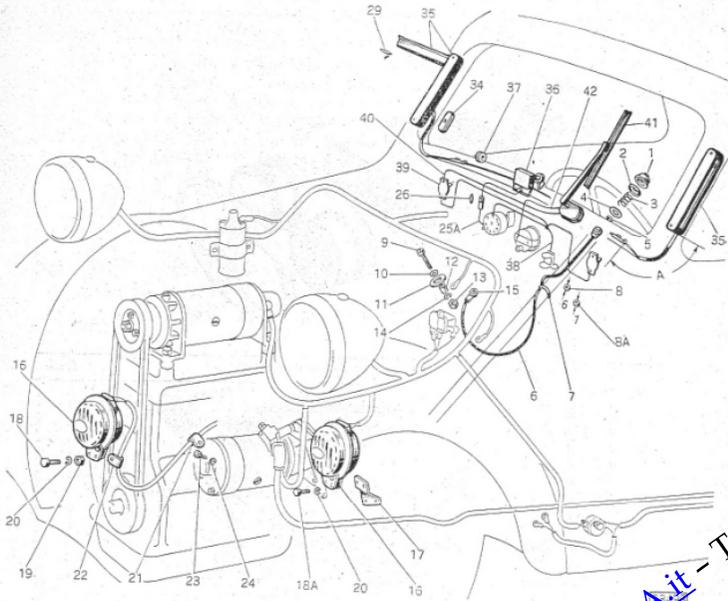
| Fig. | N. d'ordinaz. | DENOMINAZIONE | Quant. | |
|------|---------------|---------------|--|---|
| 1 | Gt | 1 | Corpo del segnalatore | 1 |
| 2 | Gt | 2 | Riparo per capicorda conduttore segnalatore | 1 |
| 3 | Gt | 3 | Vite fissaggio segnalatore e riparo | 2 |
| 4 | Gt | 4 | Dado per vite | 2 |
| 5 | Gt | 5 | Rosetta elastica per dado | 4 |
| 6 | Gt | 6 | Anello sul corpo segnalatore per protezione conduttore | 1 |
| 7 | Gt | 7 | Portalampadine | 1 |
| 8 | Gt | 8 | Vite fissaggio portalampadine | 1 |
| 9 | Nr | 8606 | Lampadina per segnalatore | 2 |
| 10 | Gt | 9 | Corona per segnalatore | 1 |
| 11 | Gt | 10 | Vetro per segnalatore | 1 |
| 12 | Gt | 11 | Catarifrangente | 1 |
| 13 | Gt | 12 | Guarnitura per vetri | 2 |
| 14 | Gt | 13 | Piastra fissaggio vetri | 1 |
| 15 | Gt | 14 | Boccola filettata fissaggio piastra | 2 |
| 16 | Gt | 15 | Vite fissaggio cornice | 2 |
| 17 | Gt | 16 | Vetro per illuminazione targa | 1 |
| 18 | Gt | 17 | Staffetta ritegno vetro | 2 |
| 19 | Gt | 18 | Vite fissaggio staffetta | 2 |

GRUPPO G 57 — Accessori.

Sgr. 57 — Avvisatori, tergicristalli e segnalatori vari.

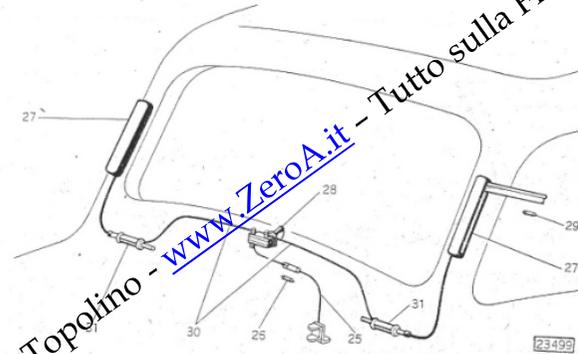
| | | | |
|---|--------|---|---|
| 1 | 069206 | Bottonone per comando avvisatore elettrico | 1 |
| 2 | 055402 | Rondella per bottonone | 1 |
| 3 | 055399 | Molla per richiamo bottonone | 1 |
| 4 | 055400 | Rosetta appoggio molla | 1 |
| — | 055398 | Boccola isolante per comando avvisatore (fornita solamente col conduttore 338509) | 1 |
| — | 055396 | Cappelletto per boccola (fornito solamente col conduttore 338509) | 1 |

Sgr. 57 — Avvisatori, tergicristalli e segnalatori vari.



| Aggiorn. | Fig. | N. d'ordinaz. | DENOMINAZIONE | Quant. |
|----------|------|---------------|--|--------|
| | 5 | 055401 | Anello per fissaggio rosetta | 1 |
| | 6 | 338509 | Conduttore sul piantone guida per comando avvisatore (completo di boccia 055398 e cappelletto 055396) | 1 |
| | 7 | 070292 | Anello protezione conduttore | 1 |
| | 8 | 057891 | Anello sul piantone guida protezione conduttore (precedente) | 1 |
| | 8 A | 398070 | Anello sul piantone guida per protezione conduttore (attuale) | 1 |
| | 9 | Nr 3888 | Vite per fissaggio serrafile avvisatore | 1 |
| | 10 | Nr 5193 | Rosetta pignone serrafile | 2 |
| | 11 | 397799 | Rosetta isolante per serrafile conduttore avvisatore (attuale, cioè con diametro interno di mm 8,5; per i precedenti con tale diametro di mm 5,5 chiedere insieme N. 1 boccia Nr 4177) | 3 |
| | 12 | Nr 4177 | Boccia isolante per serrafile conduttore avvisatore (attuale, cioè con diametro esterno di mm 8,5; per i precedenti con tale diametro di mm 18 chiedere insieme N. 3 rosette 397999) | 1 |
| | 13 | Nr 5297 | Dado per serrafile | 2 |
| | 14 | Nr 5163 | Rosetta elastica per dado | 2 |

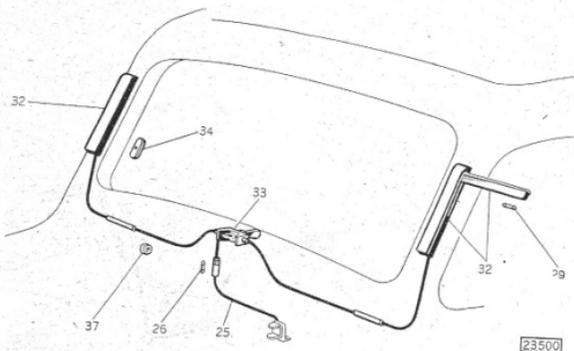
Sgr. 57 — Avvisatori, tergicristalli e segnalatori vari.



| Fig. | N. d'ordinaz. | DENOMINAZIONE | Quant. |
|------|---------------|---|--------|
| 15 | Nr 4053 | Cappuccio protezione capocorda del conduttore | 1 |
| 16 | 318609 | Avvisatore | 1 |
| 17 | 697591 | Mensola per avvisatore (dall'autotelaio N. 097010 per Berlina e N. 096955 per Furgoncino, cioè relativa alla sistemazione dell'avvisatore sulla traversa sostegno radiatore) | 1 |
| 18 | Nr 4508 | Vite fissaggio avvisatore (fino all'autotelaio N. 097009 per Berlina e N. 096954 per Furgoncino, cioè relativa alla sistemazione dell'avvisatore sulla traversa anteriore) | 2 |
| 18 A | Nr 4506 | Vite per fissaggio avvisatore (dall'autotelaio N. 097010 per Berlina e N. 096955 per Furgoncino, cioè relativa alla sistemazione dell'avvisatore sulla traversa sostegno radiatore) | 2 |
| 19 | Nr 7880 | Dado per vite (fino all'autotelaio N. 097009 per Berlina e N. 096954 per Furgoncino, cioè relativo alla sistemazione dell'avvisatore sulla traversa anteriore) | 2 |
| 20 | Nr 5166 | Rosetta elastica | 2 |
| 21 | Nr 4183 | Staffetta fissaggio conduttore all'avvisatore sui pannelli (fino all'autotelaio N. 097009 per Berlina e N. 096954 per Furgoncino, cioè con avvisatore sistemato sulla traversa anteriore) | 3 |
| 22 | Nr 4197 | Staffetta fissaggio conduttore sull'avvisatore (fino all'autotelaio N. 097009 per Berlina e N. 096954 per Furgoncino, cioè con avvisatore sistemato sulla traversa ant. | 1 |
| 23 | Nr 3765 | Vite fissaggio staffetta Nr 4183 (fino all'autotelaio N. 097009 per Berlina e N. 096954 per Furgoncino, cioè con avvisatore sistemato sulla traversa anteriore) | 1 |
| 24 | Nr 5164 | Rosetta elastica per vite (fino all'autotelaio N. 097009 per Berlina e N. 096954 per Furgoncino, cioè con avvisatore sistemato sulla traversa anteriore) | 1 |

www.ZeroA.it - Tutto sulla Fiat 500 Topolino

Sgr. 57 — Avvisatori, tergicristalli e segnalatori vari.



| Aggiorn. | Fig. | N. d'ordinaz. | DENOMINAZIONE | Quant. |
|----------|------|---------------|--|--------|
| | 25 | — | Conduttore: attacco lampada trasportabile, interruttore indicatore di direzione (fino all'autotelaio N. 047799) (Soppresso. Chiedere il nuovo conduttore 350197 da collegare al serrafilo 0 del quadretto) | — |
| | 25 A | 350197 | Conduttore: quadro-interruttore indicatori di direzione (dall'autotelaio N. 047800) | 1 |
| | 26 | Nr 8580 | Valvola per indicatori di direzione | 1 |
| | 27 | 374553 | Indicatore di direzione destro (per gli autotelai extra fino al N. 014420) (non più fornito di ricambio) | 1 |
| | » | 373297 | Indicatore di direzione sinistro (per gli autotelai extra fino al N. 014420) (non più fornito di ricambio) | 1 |
| | 28 | 374661 | Interruttore per indicatori di direzione (per autotelai extra fino al N. 014420) (non più fornito di ricambio) | 1 |
| | 29 | Nr 8654 | Lampadina per indicatore di direzione | 2 |
| | 30 | 374716 | Conduttore dall'interruttore all'elettromagnete per indicatore di direzione (per autotelai extra fino al N. 014420) | 2 |
| | 31 | 376485 | Elettromagnete per indicatore di direzione destro (per gli autotelai extra fino al N. 014420) (non più fornito di ricambio) | 1 |
| | » | 376486 | Elettromagnete per indicatore di direzione sinistro (per autotelai extra fino al N. 014420) (non più fornito di ricambio) | 1 |
| | 32 | 386131 | Indicatore di direzione destro a comando meccanico (dall'autotelaio N. 014421) (precedente) (non più fornito di ricambio) | 1 |
| | » | 386132 | Indicatore di direzione sinistro a comando meccanico (dall'autotelaio N. 014421) (precedente) (non più fornito di ricambio) | 1 |
| | 33 | 386133 | Comando per indicatori di direzione (dall'autotelaio numero 014421) (precedente) (non più fornito di ricambio) | 1 |

Sgr. 57 — Avvisatori, tergicristalli e segnalatori vari.

| Aggiorn. | Fig. | N. d'ordinaz. | DENOMINAZIONE | Quant. |
|----------|------|---------------|---|--------|
| | 34 | 376448 | Guarnizione per indicatore di direzione (per gli autotelai dal N. 014421) | 2 |
| | 35 | 381386 | Indicatore di direzione destro a comando meccanico (applicato su taluni autotelai a partire dal N. 023670 compreso il N. 023650) (precedente, cioè con quota A di mm 405) (non più fornito di ricambio) | 1 |
| | 35 | 381385 | Indicatore di direzione sinistro a comando meccanico (applicato su taluni autotelai a partire dal N. 023670, compreso il N. 023650) (precedente, cioè con quota A di mm 405) (non più fornito di ricambio) | 1 |
| | » | 607535 | Indicatore di direzione destro (attuale, cioè con quota A di mm 375) | 1 |
| | » | 607536 | Indicatore di direzione sinistro (attuale, cioè con quota A di mm 375) | 1 |
| | » | 702833 | Indicatore di direzione destro (Furgoncino) | 1 |
| | » | 702834 | Indicatore di direzione sinistro (Furgoncino) | 1 |
| | » | 381384 | Comando per indicatori di direzione (applicato su taluni autotelai a partire dal N. 023670 compreso il N. 023650) (precedente) (non più fornito di ricambio) | 1 |
| | » | 607537 | Comando per indicatori di direzione (attuale) | 1 |
| | 37 | Nr 3962 | Anello per protezione comando indicatori di direzione (per autotelai dal N. 014421) | 2 |
| | 38 | — | Conduttore: quadro-attacco lampadina trasportabile (vedere sottogruppo 51) | — |
| | 39 | 367242 | Interruttore per tergicristallo | 1 |
| | 40 | 350396 | Conduttore: interruttore-tergicristallo (Guida sinistra) | 1 |
| | » | 366846 | Conduttore: interruttore-tergicristallo (Guida destra) | 1 |
| | 41 | 370321 | Tergicristallo elettrico (Guida sinistra) (fino all'autotelaio N. 036599, cioè con alberino di comando di 8 mm di diametro) (Soppresso. Chiedere il nuovo tergicristallo 395327 allargando a mm 10,5 la foratura sulla carrozzeria). | — |
| | » | 395327 | Tergicristallo (Guida sinistra) (dall'autotelaio N. 036600, cioè con alberino di comando di 10 mm di diametro) | 1 |
| | » | 332431 | Tergicristallo elettrico (Guida destra) (fino all'autotelaio N. 036599, cioè con alberino di comando di 8 mm di diametro) (Soppresso. Chiedere il nuovo tergicristallo N. 395326 allargando a mm 10,5 la foratura sulla carrozzeria). | — |
| | » | 395326 | Tergicristallo elettrico (Guida destra) (dall'autotelaio N. 036600, cioè con alberino di comando di 10 mm di diametro) | 1 |
| | » | 603083 | Tergicristallo elettrico (Guida sinistra) (per vetture con luce mobile anteriore) | 1 |
| | » | 626689 | Tergicristallo elettrico a doppia racchetta (Guida sinistra) (extra) | 1 |
| | » | 603082 | Tergicristallo elettrico (Guida destra) (per vetture con luce anteriore mobile) | 1 |
| | » | 626690 | Tergicristallo elettrico a doppia racchetta (Guida destra) (extra) | 1 |
| | 42 | 349405 | Conduttore massa tergicristallo | 1 |

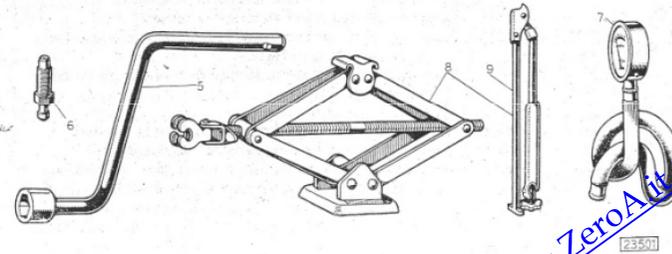
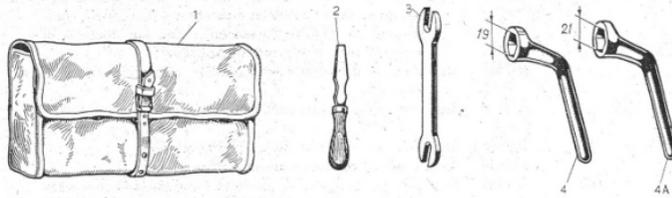
www.ZeroA.it - Tutto sulla Fiat 500 Topolino

COMPLESSO C 58 — DOTAZIONI

SOTTOCOMPLESSO SC 58 — ATTREZZI E ACCESSORI

GRUPPO G 58 — Attrezzi e accessori.

Sgr. 58 — Attrezzi e accessori (borsa normale).

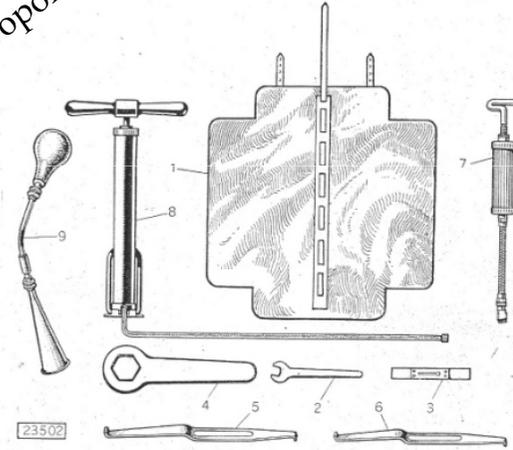


| Aggiorn. | Fig. | N. d'ordinaz. | DENOMINAZIONE | Quant. |
|----------|---------|---------------|--|--------|
| 1 | 707726 | | Borsa per utensili | 1 |
| » | 365167 | | Borsa utensili completa | 1 |
| » | 066857 | | Borsa per utensili (Furgoncino) | 1 |
| » | 389377 | | Borsa utensili completa (Furgoncino) | 1 |
| » | 393994 | | Borsa utensili completa (per vetture con paraurti) | 1 |
| » | 642052 | | Borsa utensili completa (per vetture fornite all'Aeronautica) | 1 |
| » | 708245 | | Borsa utensili completa (per vetture con paraurti fornite all'Aeronautica) | 1 |
| 2 | 348546 | | Chiave grande | 1 |
| 3 | Nr 8481 | | Chiave doppia mm 14/17 (per vetture con e senza paraurti fornite all'Aeronautica) | 1 |
| 4 | 338538 | | Chiave per candele (fino al motore N. 060057) | 1 |
| 4 A | 338538 | | Chiave per candele (dal motore N. 060058) | 1 |
| 5 | 363155 | | Chiave per fissaggio ruote ai mozzi e per manovella d'avviamento (con pernetto) | 1 |
| | 393663 | | Chiave per fissaggio ruote ai mozzi e per manovella d'avviamento (con pernetto) (per vetture con paraurti) | 1 |

Sgr. 58 — Attrezzi e accessori (borsa normale).

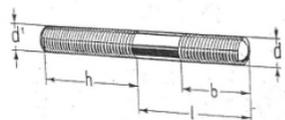
| Aggiorn. | Fig. | N. d'ordinaz. | DENOMINAZIONE | Quant. |
|----------|--------|---------------|---|--------|
| 6 | 692067 | | Raccordo spurgo aria del cilindro sulle ruote (non compreso normalmente nella dotazione di chiavi ed accessori ma fornito a richiesta dalle officine di riparazione) (dall'autotelaio N. 115706, così come per gli autotelaio citati a pag. 73, nota 9) | 4 |
| 7 | 651987 | | Verificatore di pressione (per vetture con e senza paraurti fornite all'Aeronautica) | 1 |
| 8 | 710714 | | Martinetto per sollevamento vettura | 1 |
| » | 678666 | | Martinetto per sollevamento vettura (Furgoncino) | 1 |
| 9 | 710713 | | Maniglia per martinetto | 1 |
| » | 678667 | | Maniglia per martinetto (Furgoncino) | 1 |

Sgr. 59 — Attrezzi e accessori (borsa supplementare).

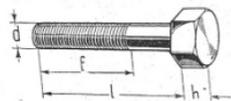


| | | | | |
|---|--------|--|--|---|
| 1 | 370520 | | Borsa completa per utensili | 1 |
| » | 389130 | | Borsa per utensili | 1 |
| 2 | 368383 | | Chiave per registro e per controdado punterie valvole motore | 2 |
| 3 | 98771 | | Calibro per registro punterie valvole motore e distributore d'accensione | 1 |
| 4 | 369797 | | Chiave per coppa mozzo anteriore | 1 |
| 5 | 347843 | | Leva corta per montaggio e smontaggio pneumatici (attuale) | 1 |
| 6 | 347844 | | Leva lunga per montaggio e smontaggio pneumatico (attuale) | 1 |
| 7 | 350671 | | Siringa per ingrassatori a pressione | 1 |
| 8 | 350549 | | Pompa per pneumatici | 1 |
| 9 | 618385 | | Avvisatore a pera (fornita dietro richiesta dell'Autorità Militare) (non compresa nella Borsa supplementare) | 1 |

BULLONERIA NORMALE

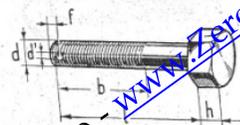


| d | d ¹ | l | h | b | N. d'ordinaz. |
|------|----------------|----|----|----|---------------|
| 6x1 | 6x1 | 16 | 12 | 9 | Nr 9800 |
| 6x1 | 6x1 | 16 | 16 | 13 | Nr 9802 |
| 6x1 | 6x1 | 30 | 16 | 16 | Nr 9808 |
| 8x1 | 8x1,25 | 18 | 20 | 15 | Nr 9901 |
| 8x1 | 8x1,25 | 22 | 20 | 19 | Nr 9903 |
| 8x1 | 8x1,25 | 25 | 20 | 20 | Nr 9904 |
| 6x1 | 6x1 | 12 | 9 | 9 | Nr 15000 |
| 6x1 | 6x1 | 14 | 9 | 11 | Nr 15001 |
| 6x1 | 6x1 | 16 | 9 | 16 | Nr 15002 |
| 6x1 | 6x1 | 18 | 9 | 15 | Nr 15003 |
| 6x1 | 6x1 | 22 | 9 | 16 | Nr 15005 |
| 6x1 | 6x1 | 25 | 9 | 16 | Nr 15006 |
| 7x1 | 7x1 | 18 | 10 | 15 | Nr 15052 |
| 8x1 | 8x1,25 | 18 | 12 | 15 | Nr 15101 |
| 8x1 | 8x1,25 | 20 | 12 | 17 | Nr 15102 |
| 8x1 | 8x1,25 | 20 | 12 | 19 | Nr 15103 |
| 8x1 | 8x1,25 | 50 | 12 | 20 | Nr 15114 |
| 10x1 | 10x1,5 | 95 | 15 | 25 | Nr 17745 |

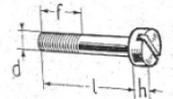


| d | l | h | f | Nr |
|--------|----|-----|----|---------|
| 4x0,7 | 10 | 3 | 10 | Nr 4445 |
| 4x0,7 | 12 | 3 | 12 | Nr 4446 |
| 5x0,8 | 10 | 3,5 | 10 | Nr 4460 |
| 5x0,8 | 16 | 3,5 | 16 | Nr 4463 |
| 8x1,25 | 14 | 5,5 | 14 | Nr 4499 |
| 8x1,25 | 22 | 5,5 | 22 | Nr 4503 |
| 8x1,25 | 25 | 5,5 | 25 | Nr 4504 |
| 8x1,25 | 30 | 5,5 | 25 | Nr 4505 |
| 8x1,25 | 40 | 5,5 | 25 | Nr 4508 |
| 8x1 | 14 | 5,5 | 14 | Nr 4795 |
| 8x1 | 16 | 5,5 | 16 | Nr 4796 |
| 6x1 | 8 | 4 | 8 | Nr 6448 |
| 6x1 | 12 | 4 | 12 | Nr 6450 |
| 6x1 | 14 | 4 | 14 | Nr 6501 |
| 6x1 | 16 | 4 | 16 | Nr 6502 |
| 6x1 | 18 | 4 | 18 | Nr 6503 |
| 6x1 | 20 | 4 | 16 | Nr 6504 |

| d | l | h | f | N. d'ordinaz. |
|---------|----|-----|----|---------------|
| 6x1 | 22 | 4 | 20 | Nr 6505 |
| 6x1 | 25 | 4 | 20 | Nr 6506 |
| 6x1 | 35 | 4 | 20 | Nr 6509 |
| 6x1 | 12 | 4 | 12 | Nr 9020 |
| 6x1 | 14 | 4 | 14 | Nr 9021 |
| 6x1 | 22 | 4 | 16 | Nr 9025 |
| 6x1 | 25 | 4 | 16 | Nr 9026 |
| 6x1 | 30 | 4 | 16 | Nr 9028 |
| 6x1 | 40 | 4 | 16 | Nr 9032 |
| 7x1 | 16 | 5 | 16 | Nr 9061 |
| 8x1 | 18 | 5,5 | 18 | Nr 9105 |
| 8x1 | 22 | 5,5 | 20 | Nr 9107 |
| 8x1 | 25 | 5,5 | 20 | Nr 9108 |
| 8x1 | 30 | 5,5 | 20 | Nr 9110 |
| 8x1 | 35 | 5,5 | 20 | Nr 9112 |
| 8x1 | 60 | 5,5 | 20 | Nr 9120 |
| 5x0,8 | 10 | 3,5 | 10 | Nr 9775 |
| 8x1,25 | 16 | 5,5 | 16 | Nr 11000 |
| 8x1,25 | 18 | 5,5 | 18 | Nr 11001 |
| 8x1,25 | 20 | 5,5 | 20 | Nr 11002 |
| 8x1,25 | 22 | 5,5 | 20 | Nr 11003 |
| 8x1,25 | 25 | 5,5 | 20 | Nr 11004 |
| 8x1,25 | 28 | 5,5 | 20 | Nr 11005 |
| 8x1,25 | 40 | 5,5 | 20 | Nr 11010 |
| 8x1,25 | 60 | 5,5 | 20 | Nr 11016 |
| 10x1,5 | 18 | 6,5 | 18 | Nr 11031 |
| 12x1,75 | 70 | 8 | 28 | Nr 11032 |



| d | h | b | d' | f | Nr | |
|--------|----|-----|----|---|----|---------|
| 8x1,25 | 25 | 5,5 | 20 | 2 | 5 | Nr 9138 |



| d | l | h | f | Nr |
|-------|----|-----|----|---------|
| 3x0,5 | 12 | 2 | 12 | Nr 3735 |
| 3x0,5 | 16 | 2 | 12 | Nr 3737 |
| 4x0,7 | 5 | 2,8 | 5 | Nr 3740 |
| 4x0,7 | 6 | 2,8 | 6 | Nr 3746 |

N. d'ordinaz.

| d | l | h | f | Nr |
|--------|----|-----|----|---------|
| 4x0,7 | 8 | 2,8 | 8 | Nr 3747 |
| 4x0,7 | 10 | 2,8 | 10 | Nr 3748 |
| 4x0,7 | 14 | 2,8 | 14 | Nr 3750 |
| 4x0,7 | 16 | 2,8 | 16 | Nr 3751 |
| 4x0,7 | 18 | 2,8 | 18 | Nr 3752 |
| 4x0,7 | 25 | 2,8 | 14 | Nr 3754 |
| 4x0,7 | 40 | 2,8 | 14 | Nr 3758 |
| 6x1 | 12 | 4 | 12 | Nr 3765 |
| 6x1 | 14 | 4 | 14 | Nr 3766 |
| 6x1 | 16 | 4 | 16 | Nr 3767 |
| 6x1 | 18 | 4 | 18 | Nr 3768 |
| 6x1 | 25 | 4 | 20 | Nr 3772 |
| 8x1,25 | 22 | 5 | 22 | Nr 3888 |
| 5x0,8 | 22 | 3,5 | 16 | Nr 3893 |
| 5x0,8 | 10 | 3,5 | 10 | Nr 3895 |
| 5x0,8 | 14 | 3,5 | 10 | Nr 3895 |
| 4x0,7 | 10 | 2,8 | 8 | Nr 7403 |



N. d'ordinaz.

| d | h | Nr |
|---------|-----|--------------|
| 3x0,8 | 5 | Nr 7180 |
| 12x1,75 | 12 | Nr 7193 |
| 6x1 | 6 | Nr 7201 |
| 8x1 | 8 | Nr 7203 |
| 6x1 | 4 | Nr 7259 |
| 8x1 | 5 | Nr 7260 |
| 6x1 | 4 | Nr 7273 |
| 8x1,25 | 8 | Nr 7880 |
| 8x1,25 | 5 | Nr 7885 |
| 10x1,5 | 6 | Nr 7887 |
| 12x1,25 | 12 | Nr 7903 |
| 12x1,5 | 7 | Nr 7912 |
| 16x1,5 | 8 | Nr 7914 |
| 12x1,5 | 12 | Nr 12009 |
| 8x1 | 8 | Nr 12013 (1) |
| 8x1 | 8 | Nr 12307 |
| 10x1 | 10 | Nr 12794 |
| 10x1 | 10 | Nr 16906 |
| 10x1,5 | 8 | Nr 17006 |
| 8x1,25 | 6,5 | Nr 17016-2 |
| 8x1 | 6,5 | Nr 17018 |
| 7x1 | 6 | Nr 21631 |
| 8x1 | 6,5 | Nr 21638 |
| 8x1 | 6,5 | Nr 21638-1 |
| 6x1 | 5 | Nr 58962 |

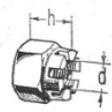
(1) Di ottone.



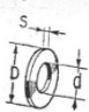
| d | h | Nr |
|--------|-----|--------------|
| 4x0,7 | 4 | Nr 7219 |
| 3x0,5 | 1,5 | Nr 7281 |
| 4x0,7 | 2,5 | Nr 7282 |
| 6x1 | 3 | Nr 7284 |
| 8x1,25 | 4 | Nr 7286 |
| 4x0,7 | 4 | Nr 7289 |
| 5x0,8 | 4 | Nr 7297 |
| 4x0,7 | 3 | Nr 7940 |
| 4x0,7 | 4 | Nr 12078 (1) |
| 8x1,25 | 5 | Nr 12460 |

(1) Di ottone.

www.ZeroA.it - Tutto sulla Fiat 500 Topolino



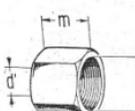
| d | h | N. d'ordinaz. |
|--------|------|---------------|
| 6x1 | 8 | Nr 7221 |
| 8x1 | 10,5 | Nr 7223 |
| 8x1 | 9 | Nr 7240 |
| 7x1 | 7 | Nr 7936 |
| 7x1 | 9 | Nr 12087 |
| 14x1,5 | 16,5 | Nr 12147 |
| 10x1 | 10 | Nr 12870 |
| 8x1 | 9 | Nr 12365 |
| 14x1,5 | 13 | Nr 12367 |
| 10x1 | 10 | Nr 16956 |



| D | d | s | N. d'ordinaz. |
|----|-----|-----|---------------|
| 9 | 4,3 | 1 | Nr 5192 |
| 10 | 5,3 | 1 | Nr 5193 |
| 12 | 6,4 | 1,5 | Nr 5194 |
| 13 | 7,4 | 1,5 | Nr 5195 |
| 17 | 8,4 | 2 | Nr 5196 |
| 20 | 10 | 2,5 | Nr 5198 |
| 8 | 4,3 | 0,5 | Nr 26395 |
| 10 | 5,3 | 0,8 | Nr 26396 |
| 11 | 6,4 | 1 | Nr 26397 |
| 25 | 8,4 | 1,5 | Nr 26420 |
| 12 | 8,4 | 1 | Nr 26427 |
| 20 | 13 | 2,5 | Nr 26436 |
| 18 | 6,4 | 1,5 | Nr 26437 |
| 15 | 6,4 | 1 | Nr 26444 |
| 20 | 8,4 | 2 | Nr 26467 |
| 28 | 13 | 3 | Nr 26469 |



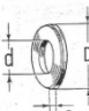
| d | l | Nr |
|-------|---|---------|
| 4x0,7 | 8 | Nr 1969 |



| d | d1 | m | Nr |
|--------|-----|----|---------|
| 8x0,75 | 4,2 | 10 | Nr 1659 |
| 10x1 | 6,2 | 12 | Nr 1660 |



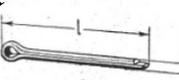
| D | d | s | Nr |
|------|------|-----|----------|
| 8,3 | 4,3 | 1 | Nr 5162 |
| 10,3 | 5,3 | 1,5 | Nr 5163 |
| 11,4 | 6,4 | 1,6 | Nr 5164 |
| 12,4 | 7,4 | 1,6 | Nr 5165 |
| 14,4 | 8,4 | 2 | Nr 5166 |
| 17,5 | 10,5 | 2,2 | Nr 5168 |
| 21 | 13 | 2,5 | Nr 5170 |
| 24 | 15 | 3 | Nr 5171 |
| 27 | 17 | 3,5 | Nr 5172 |
| 7,3 | 4,3 | 0,9 | Nr 11953 |
| 8,9 | 5,3 | 1,2 | Nr 11954 |



| D | d | s | Nr |
|----|-----|-----|---------|
| 12 | 6,4 | 1,5 | Nr 7301 |
| 22 | 13 | 3 | Nr 7307 |



| D | d | s | Nr |
|----|-----|---|--------|
| 20 | 8,5 | 1 | Nr 535 |
| 28 | 13 | 3 | Nr 537 |



| d | l | Nr |
|-----|------|---------|
| 2,7 | 30 | Nr 7336 |
| 1,3 | 18,3 | Nr 7341 |
| 1,8 | 19 | Nr 7342 |
| 1,8 | 24 | Nr 7343 |
| 1,8 | 29 | Nr 7344 |



| d | l | N. d'ordinaz. |
|-----|------|---------------|
| 2,7 | 35 | Nr 7346 |
| 1,3 | 15,3 | Nr 7943 |
| 0,9 | 12,5 | Nr 7945 |
| 0,9 | 17,5 | Nr 7946 |
| 1,3 | 13,3 | Nr 7950 |
| 2,7 | 65 | Nr 7955 |
| 2,7 | 25 | Nr 7964 |



| D | L | d | l | Nr |
|---|----|----|---|--------|
| 8 | 27 | 22 | 2 | Nr 311 |



| D | d | l | p | Nr |
|---|---|---|---|---------|
| 6 | 5 | 6 | 3 | Nr 7991 |



| d | l | d1 | c | Nr |
|---|----|-----|-----|----------|
| 8 | 22 | 2 | 3,3 | Nr 508 |
| 6 | 18 | 1,5 | 2 | Nr 12237 |



| d | d1 | l | Nr |
|-----|----|---|--------|
| 8x1 | 8 | 8 | Nr 11 |
| 6x1 | 6 | 6 | Nr 410 |



| d | D | Nr |
|-------|---|---------|
| 4x0,7 | 7 | Nr 1209 |
| 4x0,7 | 7 | Nr 1225 |



| l | b | h | Nr |
|----|---|---|---------|
| 35 | 6 | 4 | Nr 5582 |

www.ZeroA.it - Tutto sulla Fiat 500 Topolino

Technical drawings of gears and components with dimensions and part numbers.

Top Left: Gear with dimensions d and h .

| d | h | N. d'ordinaz. |
|--------|-----|---------------|
| 12x1,5 | 14 | Nr 1832 |

Top Right: Gear with dimensions D and d .

| D | d | N. d'ordinaz. |
|------|-----|---------------|
| 8,4 | 6 | Nr 1249 |
| 11,5 | 8,5 | Nr 1251 |

Middle Left: Gear with dimensions d and l .

| d | l | Nr |
|--------|-----|--------------|
| 18x1,5 | 13 | Nr 2731 (1) |
| 18x1,5 | 12 | Nr 2989 (2) |
| 28x1,5 | 12 | Nr 2994 (2) |
| 22x1,5 | 13 | Nr 12022 (3) |

(1) Di ottone.
(2) Di ghisa malleabile.
(3) Di alluminio.

Middle Right: Gear with dimensions D , d , and s .

| D | d | s | Nr |
|-----|------|-----|-------------|
| 24 | 18,2 | 1,5 | Nr 2640 (1) |
| 20 | 14,2 | 1 | Nr 2809 (1) |
| 15 | 10,2 | 1,5 | Nr 2811 (1) |
| 18 | 12,2 | 1 | Nr 2812 (1) |
| 24 | 18,2 | 1 | Nr 2814 (1) |
| 28 | 22,2 | 1,5 | Nr 2815 (1) |
| 33 | 24,5 | 1,5 | Nr 2816 (1) |
| 36 | 28,3 | 1,5 | Nr 2822 (1) |
| 12 | 4 | 1 | Nr 7354 (2) |
| 14 | 5,3 | 1 | Nr 7356 (2) |
| 16 | 6,4 | 1 | Nr 7358 (2) |

(1) Di fibra.
(2) Di tela bachelizzata.

Bottom Left: Gear with dimensions d and l .

| d | l | Nr |
|--------|-----|---------|
| 22x1,5 | 18 | Nr 3051 |

Bottom Middle: Gear with dimensions d and l .

| d | l | Nr |
|-----|-----|---------|
| 10 | 22 | Nr 1583 |
| 14 | 22 | Nr 1585 |
| 18 | 22 | Nr 1587 |
| 25 | 22 | Nr 1590 |
| 16 | 22 | Nr 1588 |
| 22 | 22 | Nr 1589 |

Bottom Right: Gear with dimensions D , d , and s .

| D | d | s | Nr |
|-----|-----|-----|--------|
| 35 | 15 | 7 | Nr 431 |
| 55 | 30 | 9 | Nr 435 |

Technical drawings of various gears and components with dimensions and part numbers.

Top Left: Gear with dimensions d .

| d | N. d'ordinaz. |
|---------|---------------|
| 11x0,75 | Nr 2413 |
| 10x1,5 | Nr 16968 |

Top Right: Gear with dimensions d .

| d | N. d'ordinaz. |
|------|---------------|
| 11,5 | Nr 1685 |

Middle Left: Gear with dimensions d .

| d | Nr |
|------|-------------|
| 8 | Nr 2419 (1) |
| 7 | Nr 9005 (1) |
| 10x1 | Nr 16970 |

(1) Non file.

Middle Right: Gear with dimensions D , a , and l .

| D | a | l | Nr |
|-----|------|------|---------|
| 8 | 16,5 | 18 | Nr 1155 |
| 12 | 24,5 | 22 | Nr 1157 |
| 6 | — | 12,5 | Nr 4181 |
| 5 | — | 12 | Nr 4182 |
| 8 | — | 13,5 | Nr 4183 |
| 12 | — | 15,5 | Nr 4184 |
| 10 | — | 14,5 | Nr 4185 |
| 16 | — | 17,5 | Nr 4188 |
| 10 | 10 | 16,5 | Nr 4197 |
| 4 | 4 | 11,5 | Nr 4203 |

Bottom Left: Gear with dimensions d and s .

| d | s | Nr |
|------|-----|---------|
| 16x1 | 6 | Nr 2134 |

Bottom Middle: Gear with dimensions D , d , l , and $denti$.

| D | d | l | $denti$ | Nr |
|-----|------|-----|---------|---------|
| 26 | 16,5 | 4 | 5 | Nr 2213 |

Bottom Right: Gear with dimensions d .

| d | Nr |
|-----|---------|
| 6,5 | Nr 4052 |
| 5,5 | Nr 4053 |
| 7 | Nr 4054 |
| 10 | Nr 4055 |

Bottom Far Right: Gear with dimensions d .

| d | Nr |
|------|---------|
| 6,35 | Nr 6345 |
| 9,52 | Nr 6348 |

www.ZeroA.it - Tutto sulla Fiat 500 Topolino

CUSCINETTI

| Dimensioni in mm | | | N. d'ordinaz. FIAT | N. d'ordinaz. RIV | Sottogr. -N. | Figura N. |
|---------------------|---------------------|----------|-----------------------|----------------------|-----------------|--------------|
| Diametro interno | Diametro esterno | Spessore | | | | |
| 23 | 52 | 15 | 055388 | 01/06/4016 | 41 | 11 A |
| 17 | 47 | 14 | 055411 | 4 B | 23 | 8 |
| 15 | 35 | 11 | 336501 | 01/02/4808 | 35 | 20 |
| 22,236 | 53,977 | 19,5 | 336578 | 01/02/3921 | 27 | 28 |
| 15 | 42 | 13 | 336658 | 01/02/4911 | 41 | 14 |
| 20 | 47 | 14,383 | 336660 | 01/02/3912 | 27 | 24 |
| 20 | 47 | 14,383 | 336660 | 01/02/3912 | 41 | 11 |
| 22 | 56 | 16 | 336929 | 4958 a | 26 | 10 |
| 15 | 37 | 9 | 340049 | 2 AE | 49 | 35 |
| 12,1 | 24 | 12 | 340669 | 5025 | 20 | |
| 31 | 50 | 14 | 354013 | — | 2 | 17 |
| 25 | 52 | 15 | 356868 | 2 A | 23 | 2 |
| 20 | 47 | 14 | 361752 | — | 23 | 14 |
| 25 | 52 | 15 | 361753 | 2 A | 23 | 12 |
| 25 | 52 | 15/16,45 | 6166 | 6575 | 23 | 2 A |
| 30 | 62 | 16 | 707504 | 7 AOn | 27 | 15 |

INDICE NUMERICO DELLE PARTI DI RICAMBIO

| N. d'ordinaz. | Sottogr. | Fig. | N. d'ordinaz. | Sottogr. | Fig. | N. d'ordinaz. | Sottogr. | Fig. |
|-----------------|----------|------|-----------------|----------|------|---------------|----------|------|
| NORMALI | | | | | | | | |
| Nr 11 | 28 | 26 A | Nr 2419 | 37 | 15 | Nr 3740 | 50 | 6 |
| Nr 311 | 29 | 15 A | Nr 2640 | 30 | 30 | Nr 3741 | 49 | 5 |
| Nr 410 | 19 | 24 | Nr 2731 | 1 | 3 | Ved. Nr 3754 | 49 | 5 |
| Nr 451 | 35 | 23 | Nr 2732 | 22 | 23 | Nr 3746 | 47 A | 38 |
| Nr 454 | 23 | 17 | Nr 2822 | 22 | 23 | " | 47 A | 48 |
| Ved. 373935 | 23 | 17 | Nr 2825 | 22 | 23 | " | 52 | 16 |
| Nr 435 | 27 | 26 | Nr 2825 | 2 | 8 | Nr 3747 | 47 | 24 |
| Nr 507 | 19 | 26 | Nr 2809 | 3 | 9 | " | 47 | 13 |
| Ved. BS. 662729 | 19 | 26 | " | 15 | 23 | " | 47 A | 26 |
| Nr 508 | 28 | 20 | Nr 2811 | 11 | 5 | " | 47 A | 42 A |
| Nr 535 | 38 | 20 | " | 10 | 3A | " | 47 A | 50 A |
| " | 10 | 5 | " | 15 | 12 | " | 49 | 13 |
| Nr 557 | 48 | 27 | Nr 2812 | 7 | 28 | Nr 3748 | 47 A | 26 |
| Nr 1155 | 48 | 29 | Nr 2814 | 1 | 4 | " | 49 | 13 |
| " | 51 | 98 | Nr 2814 | 22 | 24 | " | 51 | — |
| Nr 1225 | 8 | 20 | Ved. Nr 2815 | 22 | 24 | Nr 3750 | 47 A | 42 |
| Nr 1249 | 8 | 22 | Nr 2815 | 2 | 9 | Nr 3751 | 47 A | 50 |
| Nr 1349 | 30 | 30 | " | 26 | 8 | Nr 3751 | 47 A | 59 |
| Nr 1583 | 1 | 33 | Nr 2816 | 15 | 10 | Ved. Nr 3754 | 47 A | 59 |
| " | 6 | 2 | Nr 2822 | 1 | 4 | Nr 3754 | 47 A | 5 |
| Nr 1585 | 1 | 33 | Nr 2825 | 1 | 30 | " | 49 | 5 |
| Nr 1586 | 1 | 32 | Ved. BS. 688898 | 1 | 30 | Nr 3758 | 28 | 47 |
| Nr 1587 | 1 | 17 | Nr 2834 | 1 | 4 | Nr 3765 | 24 | 17 |
| " | 3 | 21 | Ved. Nr 2814 | 1 | 4 | " | 30 | 28 |
| Nr 1589 | 6 | 10 | Nr 2822 | 2 | 9 | " | 30 | 28 A |
| Nr 1590 | 37 | 20 | Ved. Nr 2815 | 26 | 8 | " | 30 | 44 |
| Nr 1632 | 15 | 14 | Nr 2815 | 26 | 8 | " | 30 A | 10 |
| Nr 1633 | 7 | 8 | Nr 2815 | 26 | 8 | " | 30 A | 28 |
| " | 7 | 22 | Nr 2908 | 17 | 15 | " | 30 A | 43 |
| " | 7 | 22 A | Nr 2912 | 17 | 22 | Nr 3765 | 43 | 2 |
| " | 10 | 3 | Nr 2909 | 22 | 23 | Ved. Nr 6502 | 43 | 2 |
| " | 11 | 3 | Nr 2994 | 1 | 3 | Nr 3765 | 43 | 30 |
| " | 11 | 9 | Nr 3051 | 26 | 7 | " | 46 | 17 |
| Nr 1659 | 15 | 15 | Nr 3329 | 47 A | 62 | " | 48 | 11 |
| Nr 1660 | 7 | 9 | " | 35 | 4 | " | 48 | 19 |
| " | 7 | 23 A | Nr 3433 | 35 | 4 | " | 48 | 24 |
| Nr 1667 | 7 | 11 A | Nr 3435 | 38 | 27 | " | 48 | 40 |
| Nr 1673 | 15 | 11 | Nr 3533 | 32 | 25 A | " | 48 | 40 |
| Ved. Nr 58473 | 15 | 11 | Nr 3535 | 9 | 9 | " | 48 | 44 |
| Nr 1685 | 7 | 12 | Nr 3535 | 9 | 9 | " | 51 | 10 |
| " | 7 | 20 | Ved. BS. 606102 | 9 | 9 | " | 51 | 13 |
| Nr 1696 | 17 | 15 | Nr 3539 | 19 | 3 | " | 51 | 19 |
| Ved. Nr 2908 | 17 | 15 | " | 29 | 2 | " | 51 | 36 |
| Nr 1698 | 17 | 22 | Nr 3557 | 47 | 45 | " | 51 | 44 |
| Ved. Nr 2912 | 17 | 22 | Ved. BS. 389164 | 47 | 45 | " | 51 | 55 |
| Nr 1703 | 17 | 22 | Nr 3558 | 47 | 45 | " | 51 | 70 |
| Ved. Nr 2912 | 17 | 22 | Ved. BS. 389164 | 47 | 45 | " | 51 | 78 |
| Nr 1832 | 7 | 27 | Nr 3559 | 47 A | 33 | " | 51 | 84 |
| Nr 1969 | 47 A | 60 | Ved. Nr 3560 | 47 A | 33 | " | 51 | 93 |
| " | 49 | 6 | Nr 3559 | 49 | 38 | " | 51 | 99 |
| Nr 2056 | 16 | 12 | Ved. Nr 3560 | 49 | 38 | " | 51 | 107 |
| Nr 2057 | 18 | 6 | Nr 3560 | 47 A | 33 | " | 51 | 112 |
| " | 18 | 13 | " | 49 | 38 | " | 51 | 122 |
| " | 49 | 33 | Nr 3631 | 49 | 13 | " | 51 | 128 |
| Nr 2134 | 23 | 10 | Ved. Nr 3740 | 49 | 13 | " | 51 | 145 |
| Nr 2213 | 23 | 10 | Nr 3657 | 47 | 32 | " | 51 | 151 |
| Nr 2269 | 23 | 5 | Nr 3637 | 49 | 13 | " | 51 | 156 |
| Ved. BS. 618037 | 23 | 5 | Ved. Nr 3748 | 49 | 13 | " | 57 | 23 |
| Nr 2413 | 25 | 5 | Nr 3638 | 47 | 13 | " | 30 | 44 A |
| Nr 2419 | 19 | 9 | Nr 3653 | 30 A | 43 A | Nr 3766 | 51 | 39 |
| " | 35 | 18 | Ved. Nr 6448 | 30 A | 43 A | " | 51 | 65 |
| | | | Nr 3656 | 51 | 161 | " | 51 | 128 |
| | | | Nr 3657 | 29 | 13 | " | 51 | 156 |
| | | | Ved. Nr 3767 | 29 | 13 | " | 29 | 13 |
| | | | Nr 3735 | 47 | 39 | Nr 3767 | 48 | 4 |
| | | | Nr 3737 | 51 | — | " | | |
| | | | Nr 3740 | 49 | 13 | " | | |

www.ZeroA.it - Tutto sulla Fiat 500 Topolino - www.ZeroA.it - Tutto sulla Fiat 500 Topolino

| N. d'ordinaz. | Sottogr. | Fig. | N. d'ordinaz. | Sottogr. | Fig. | N. d'ordinaz. | Sottogr. | Fig. |
|---------------|----------|---------|---------------|----------|-----------|---------------|----------|---------|
| Nr 3767 già | | 43 2 | Nr 4177 | | 57 12 | Nr 4499 | | 15 30 |
| Ved. Nr 6502 | | 43 2 | Nr 4181 | | 30 27 | Nr 4503 | 14 A | 7 7 |
| Nr 3767 già | | 48 44 | " | | 30 27 A | Nr 4503 già | | 28 18 |
| Nr 3765 | | 48 44 | " | | 30 A 26 | Ved. Nr 4504 | | 28 18 |
| Nr 3768 | | 48 19 | " | | 30 A 26 A | Nr 4504 | | 28 18 |
| " | | 51 79 | " | | 30 A 27 | Nr 4506 | | 18 A |
| " | | 51 139 | " | | 30 A 27 A | Nr 4508 | | 57 18 |
| Nr 3770 | | 48 19 | " | | 30 A 42 | Nr 4795 | | 26 5 |
| " | | 51 146 | " | | 34 A 42 | Nr 4796 | | 28 15 |
| Nr 3782 | | 35 9 | Nr 4182 | | 8 35 | Nr 4830 | | 44 5 |
| Nr 3785 già | | 14 16 | " | | 8 55 | Nr 4852 | | 44 3 |
| Ved. Nr 3895 | | 14 16 | Nr 4182 già | | 15 17 | Nr 5162. | | 8 53 |
| Nr 3875 già | 14 A | 18 18 | Ved. Nr 4203 | | 46 17 | " | | 16 7 |
| Ved. Nr 3895 | 14 A | 18 18 | Nr 4182 | | 46 6 | " | | 28 49 |
| Nr 3888 | | 57 9 | Nr 4183 già | | 8 55 | Nr 5162 già | | 30 8 |
| Nr 3891 già | | 33 29 | Ved. Nr 4185 | | 8 55 | Ved. Nr 11953 | | 30 8 |
| Ved. Nr 4460 | | 32 29 | Nr 4183 | | 24 20 | Nr 5162 già | | 30 A 8 |
| Nr 3893 | | 17 3 | " | | 30 43 | Ved. Nr 11953 | | 30 A 8 |
| " | | 17 24 | " | | 30 43 | Nr 5162 | | 30 8 |
| " | | 50 8 | " | | 30 43 | " | | 47 33 |
| Nr 3894 | | 51 52 | " | | 30 A 42 | " | | 47 44 |
| Nr 3895 | | 14 16 | " | | 46 16 | " | | 47 A 27 |
| " | | 14 A 18 | " | | 51 77 | " | | 47 A 39 |
| Nr 3940 | | 8 8 | " | | 51 106 | " | | 47 A 43 |
| " | | 15 16 | " | | 51 111 | " | | 47 A 49 |
| " | | 46 5 | " | | 57 21 | " | | 47 A 52 |
| Nr 3943 | | 51 76 | Nr 4184 | | 48 14 | " | | 49 14 |
| " | | 51 103 | " | | 48 18 | " | | 51 1 |
| Nr 3944 già | | 43 13 | " | | 48 23 | " | | 51 3 |
| Ved. Nr 3962 | | 43 13 | " | | 51 9 | " | | 52 6 |
| Nr 3944 già | | 48 37 | " | | 51 12 | " | | 52 9 |
| Ved. Nr 3962 | | 48 37 | " | | 51 18 | " | | 52 14 |
| Nr 3944 già | | 57 47 | " | | 51 35 | " | | 52 17 |
| Ved. Nr 3962 | | 57 37 | " | | 51 41 | " | | 52 35 |
| Nr 3947 già | | 51 8 | " | | 51 64 | " | | 52 4 |
| Ved. Nr 3964 | | 51 8 | " | | 51 69 | " | | 52 A 26 |
| Nr 3947 già | | 51 89 | " | | 51 90 | Nr 5163 | | 8 4 |
| Ved. Nr 3964 | | 51 89 | " | | 51 92 | " | | 8 4 |
| Nr 3947 già | | 51 103 | " | | 51 116 | " | | 14 17 |
| Ved. Nr 3943 | | 51 103 | " | | 51 118 | " | | 14 A 19 |
| Nr 3947 già | | 51 105 | " | | 51 121 | " | | 17 26 |
| Ved. Nr 3964 | | 51 105 | " | | 51 127 | " | | 31 38 |
| Nr 3948 | | 51 104 | " | | 51 138 | " | | 32 30 |
| " | | 51 154 | " | | 51 144 | " | | 46 18 |
| Nr 3962 | | 43 13 | " | | 51 150 | " | | 47 A 7 |
| " | | 48 37 | " | | 51 155 | " | | 49 7 |
| " | | 51 22 | " | | 51 160 | " | | 49 11 |
| " | | 51 38 | " | | 51 161 | " | | 49 14 |
| " | | 51 73 | " | | 51 162 | " | | 49 17 |
| Nr 3963 | | 43 13 | Nr 4185 | | 8 55 | " | | 51 17 |
| Nr 3964 | | 51 8 | Nr 4185 già | | 8 55 | " | | 51 32 |
| " | | 51 34 | Ved. Nr 4183 | | 24 20 | " | | 51 54 |
| " | | 51 60 | Nr 4185 | 30 A | 27 A | " | | 54 14 |
| " | | 51 89 | " | | 48 18 | " | | 57 14 |
| " | | 51 105 | " | | 48 23 | " | | 57 23 |
| " | | 51 126 | " | | 48 28 | " | | 1 2 |
| " | | 51 148 | " | | 48 28 | " | | 7 7 |
| " | | 51 149 | " | | 48 28 | " | | 15 5 |
| " | | 54 A 2 | " | | 51 9 | " | | 3 15 |
| Nr 3974 | 54 B | 26 2 | Nr 4185 già | | 51 9 | " | | 5 6 |
| Nr 4052 | | 43 10 | Nr 4188 | | 57 5 | " | | 7 16 |
| Nr 4053 | | 43 7 | Nr 4197 | | 12 22 | " | | 8 8 |
| " | | 43 35 | Nr 4203 | | 15 17 | " | | 8 37 |
| " | | 48 34 | Nr 4381 | 47 A | 9 41 | " | | 9 6 |
| " | | 48 42 | Nr 4389 | 43 | 9 9 | " | | 9 15 |
| " | | 51 50 | Nr 4445 | 47 A | 54 4 | " | | 14 9 |
| " | | 57 11 | Nr 4446 | 30 A | 43 21 | " | | 15 5 |
| Nr 4054 | | 48 48 | Nr 4446 già | | 8 52 | " | | 15 32 |
| Nr 4055 | | 43 27 | " | | 8 52 | " | | 16 11 |
| Nr 4083 | | 25 25 | Ved. Nr 4446 | | 8 52 | " | | 16 30 |
| Nr 4084 | | 26 26 | Nr 4463 | | 8 42 | " | | 17 13 A |

| N. d'ordinaz. | Sottogr. | Fig. | N. d'ordinaz. | Sottogr. | Fig. | N. d'ordinaz. | Sottogr. | Fig. |
|---------------|----------|---------|---------------|----------|------|-----------------|----------|---------|
| Nr 5164 | | 19 22 | Nr 5164 | 51 | 158 | Nr 5194 già | | 28 28 |
| " | | 20 8 | " | 57 | 24 | Nr 26397 | | 28 28 |
| " | | 21 38 | " | 22 | 3 | Nr 5194 | | 28 58 |
| " | | 21 40 | " | 22 | 3 | " | | 28 16 |
| " | | 22 11 | Nr 5166 | 1 | 42 | " | | 9 9 |
| " | | 22 17 | " | 7 | 49 | Nr 5195 | | 24 8 |
| " | | 22 22 | " | 8 | 8 | " | | 28 8 |
| " | | 24 11 | " | 5 | 28 | " | | 35 35 |
| " | | 24 13 | " | 5 | 28 | " | | 58 A |
| " | | 24 18 | " | 9 | 36 | " | | 27 27 |
| " | | 24 22 | " | 15 | 32 | " | | 47 A 30 |
| " | | 29 4 | " | 17 | 6 | Nr 5196 | | 19 9 |
| " | | 29 14 | " | 20 | 19 | " | | 34 34 |
| " | | 29 26 | " | 21 | 20 | " | | 29 16 A |
| " | | 30 4 | " | 22 | 28 | " | | 22 22 |
| " | | 30 11 | " | 26 | 6 | " | | 34 6 |
| " | | 30 30 | " | 27 | 9 | Nr 5198 | | 25 9 |
| " | | 30 33 | " | 27 | 36 | Nr 5200 già | | 24 25 |
| " | | 30 38 | " | 27 | 38 | Ved. Nr 7219 | | 24 25 |
| " | | 30 46 | " | 28 | 14 | Nr 5326 | | 37 8 |
| " | | 30 49 | " | 28 | 17 | Ved. BS. 217991 | | 37 8 |
| " | | 30 A 23 | " | 28 | 20 | Nr 5327 | | 32 18 |
| " | | 30 A 30 | " | 29 | 12 | Nr 5329 già | | 47 30 |
| " | | 30 A 30 | " | 30 | 4 A | Ved. 373214 | | 47 30 |
| " | | 30 A 45 | " | 30 | 37 A | Nr 5330 | | 49 28 |
| " | | 30 A 48 | " | 30 | 52 | Ved. 373214 | | 49 28 |
| " | | 30 A 57 | " | 30 A | 4 | Nr 5582 | | 3 2 |
| " | | 31 B | " | 30 A | 38 | Nr 6025 | | 16 15 |
| " | | 32 26 | " | 30 A | 51 | Nr 6117 | | 44 5 |
| " | | 35 31 | " | 32 | 23 | Nr 6345 | | 23 28 |
| " | | 35 42 | " | 34 | 5 | Nr 6348 | | 21 27 |
| " | | 36 8 | " | 34 | 13 | Nr 6448 | 30 A | 43 A |
| " | | 37 27 | " | 35 | 10 | Nr 6450 | | 2 6 |
| " | | 38 29 | " | 35 | 15 | Nr 6450 già | | 8 42 |
| Nr 5163 | | 38 A 22 | " | 35 | 17 | Ved. Nr 4463 | | 8 42 |
| " | | 43 4 | " | 37 | 34 | Nr 6450 | | 15 30 |
| " | | 43 15 | " | 37 | 40 | " | | 17 11 |
| " | | 43 32 | " | 37 | 45 | " | | 35 30 |
| " | | 44 8 | " | 37 | 37 | Nr 6501 | | 6 4 |
| " | | 46 8 | " | 38 | 20 | Nr 6501 già | | 8 6 |
| " | | 46 18 | " | 38 | 33 | Ved. Nr 6502 | | 8 6 |
| " | | 47 4 | " | 38 | 49 | Nr 6501 già | | 22 9 |
| " | | 47 A 4 | " | 38 A | 26 | Ved. Nr 6502 | | 22 9 |
| " | | 48 6 | " | 46 | 13 | Nr 6501 già | | 28 22 |
| " | | 48 13 | " | 46 | 20 | Ved. Nr 6502 | | 28 22 |
| " | | 48 17 | " | 47 | 20 | Nr 6501 già | | 38 A 20 |
| " | | 48 21 | Nr 5168 | 1 | 13 | Ved. Nr 6502 | | 38 A 20 |
| " | | 48 26 | " | 28 | 33 | Nr 6501 | | 19 16 |
| " | | 48 41 | " | 28 | 52 | " | | 51 5 |
| " | | 48 46 | " | 32 | 8 A | Nr 6502 | | 7 14 |
| " | | 49 25 | " | 37 | 8 M | " | | 8 6 |
| " | | 51 7 | " | 37 | 48 | " | | 22 9 |
| " | | 51 11 | " | 38 | 16 | " | | 28 22 |
| " | | 51 14 | Nr 5170 | 8 | 30 | " | | 35 41 |
| " | | 51 20 | " | 8 | 47 | " | | 38 A 20 |
| " | | 51 38 | " | 37 | 24 | " | | 43 2 |
| " | | 51 41 | " | 38 A | 18 | " | | 48 4 |
| " | | 51 46 | " | 46 | 3 | " | | 49 3 |
| " | | 51 57 | " | 51 | 7 | " | | 14 7 |
| " | | 51 67 | Nr 5171 | 42 | 7 | Nr 6503 | | 16 9 A |
| " | | 51 72 | Nr 5172 | 30 | 20 | Nr 6505 | | 48 7 |
| " | | 51 79 | " | 30 | 34 | Nr 6507 | | 43 2 |
| " | | 51 81 | " | 30 | 20 | Nr 6509 | | 44 6 |
| " | | 51 86 | " | 30 A | 20 | Nr 7180 già | | 47 A 69 |
| " | | 51 95 | " | 30 A | 34 | Nr 7180 già | | 49 41 |
| " | | 51 101 | Nr 5192 | 8 | 13 | Ved. Nr 7297 | | 49 41 |
| " | | 51 109 | " | 8 | 13 A | Nr 7180 già | | 51 31 |
| " | | 51 114 | " | 15 | 17 | Ved. Nr 7297 | | 51 31 |
| " | | 51 124 | Nr 5193 | 49 | 17 | Nr 7180 | | 37 23 |
| " | | 51 130 | " | 51 | 63 | " | | 38 A 4 |
| " | | 51 134 | " | 51 | 131 | Nr 7193 | | 24 25 |
| " | | 51 142 | " | 51 | 136 | Nr 7200 già | | 24 25 |
| " | | 51 147 | " | 51 | 147 | Ved. Nr 7219 | | 47 43 |
| " | | 51 152 | " | 51 | 152 | Ved. Nr 7219 | | 47 43 |

www.ZeroA.it - Tutto sulla Fiat 500 Topolino - www.ZeroA.it - Tutto sulla Fiat 500 Topolino

| N. d'ordinaz. | Sottogr. | Fig. | N. d'ordinaz. | Sottogr. | Fig. | N. d'ordinaz. | Sottogr. | Fig. |
|---------------|----------|------|---------------|----------|------|---------------|----------|------|
| Nr 7201 | | 7 | Ved. Nr 7940 | | 28 | Nr 7289 | | 52 |
| " | | 9 | " | | 30 | " | | 52 A |
| Nr 7201 già | | 8 | " | 30 A | 7 | Nr 7292 già | | 47 A |
| Ved. Nr 58962 | | 8 | " | | 43 | Ved. Nr 26395 | | 47 A |
| Nr 7201 | | 14 | Nr 7221 | | 20 | Nr 7292 già | | 47 A |
| " | | 15 | Nr 7223 | | 14 | Ved. Nr 26395 | | 47 A |
| " | | 18 | Nr 7240 | | 14 | Nr 7293 già | | 47 A |
| Nr 7201 già | | 19 | Nr 7259 | | 1 | Ved. Nr 26396 | | 47 A |
| Ved. Nr 58962 | | 19 | " | | 16 | Nr 7223 già | | 57 |
| " | | 19 | " | | 10 | " | | 57 |
| Nr 7201 già | | 19 | " | | 17 | Ved. Nr 5193 | | 57 |
| Ved. Nr 58962 | | 19 | " | | 25 | Nr 7297 | | 8 |
| " | | 19 | " | | 26 | " | | 17 |
| Nr 7201 già | | 21 | " | 47 A | 3 | " | | 49 |
| Ved. Nr 58962 | | 21 | " | | 49 | " | | 49 |
| " | | 21 | " | | 25 | " | | 50 |
| Nr 7201 già | | 22 | Nr 7260 già | | 27 | " | | 50 |
| Ved. Nr 58962 | | 22 | Ved. Nr 21638 | | 27 | " | | 51 |
| " | | 22 | Nr 7260 | | 15 | " | | 51 |
| Nr 7201 già | | 22 | " | | 32 | Nr 7301 | | 19 |
| Ved. Nr 58962 | | 22 | " | | 23 A | Nr 7303 già | | 19 |
| " | | 24 | " | | 37 | Ved. Nr 5196 | | 19 |
| Nr 7201 già | | 24 | " | | 38 | Nr 7307 | | 30 |
| Ved. Nr 58962 | | 24 | " | | 1 | " | | 30 A |
| " | | 24 | Nr 7273 | | 19 | Nr 7336 | | 27 |
| Nr 7201 già | | 28 | Nr 7281 | | 47 | " | | 27 |
| Ved. Nr 58962 | | 28 | Nr 7282 | | 8 | " | | 37 |
| " | | 29 | Nr 7283 già | | 49 | Nr 7341 | | 4 |
| Nr 7201 già | | 29 | Ved. Nr 7297 | | 49 | " | | 19 |
| Ved. Nr 58962 | | 29 | Nr 7283 già | | 57 | " | | 19 |
| " | | 36 | Ved. Nr 7297 | | 57 | " | | 20 |
| Nr 7201 | | 37 | Nr 7284 | | 8 | Nr 8494 già | | 1 |
| Ved. Nr 58962 | | 37 | Nr 7284 già | | 22 | " | | 28 |
| " | | 38 | Ved. Nr 58962 | | 22 | " | | 28 |
| " | | 38 | Nr 7284 | | 10 | " | | 28 |
| " | | 38 A | Nr 7284 | | 24 | " | | 28 |
| " | | 40 | Nr 7284 già | | 21 | " | | 28 |
| " | | 43 | Nr 7284 già | | 30 | Nr 7342 | | 8 |
| " | | 44 | Ved. Nr 58962 | | 30 | Nr 7342 | | 8 |
| Nr 7202 già | | 22 | Nr 7284 già | | 30 | Nr 7342 | | 8 |
| Ved. Nr 21631 | | 22 | Ved. Nr 58962 | | 30 | Nr 7343 | | 18 |
| Nr 7203 | | 17 | Nr 7284 già | | 30 A | " | | 14 A |
| Nr 7203 già | | 21 | Nr 7284 già | | 30 A | " | | 25 |
| Ved. Nr 21638 | | 21 | Nr 7284 già | | 30 A | " | | 36 |
| Nr 7203 già | | 27 | Ved. Nr 58962 | | 30 A | Nr 7344 già | | 18 |
| Ved. Nr 21638 | | 27 | Nr 7284 | | 44 | Nr 7344 | | 18 |
| Nr 7203 già | | 28 | " | | 43 | " | | 18 |
| Ved. Nr 21638 | | 28 | " | | 46 | " | | 18 |
| " | | 28 | " | | 7 | " | | 18 |
| Nr 7203 già | | 28 | " | | 5 | " | | 18 |
| Ved. Nr 21638 | | 28 | " | | 12 | " | | 18 |
| " | | 28 | " | | 16 | " | | 18 |
| Nr 7203 già | | 29 | " | | 20 | " | | 18 |
| Ved. Nr 21638 | | 29 | " | | 25 | " | | 18 |
| " | | 29 | " | | 45 | " | | 18 |
| Nr 7203 già | | 30 | " | | 45 | " | | 18 |
| Ved. Nr 21638 | | 30 | " | | 45 | " | | 18 |
| " | | 30 A | " | | 45 | " | | 18 |
| Nr 7203 già | | 30 A | " | | 45 | " | | 18 |
| Ved. Nr 21638 | | 30 A | " | | 45 | " | | 18 |
| " | | 30 A | " | | 45 | " | | 18 |
| Nr 7203 già | | 32 | " | | 51 | " | | 18 |
| Ved. Nr 21638 | | 32 | " | | 51 | " | | 18 |
| " | | 33 | " | | 51 | " | | 18 |
| Nr 7203 già | | 35 | " | | 51 | " | | 18 |
| Ved. Nr 21638 | | 35 | " | | 51 | " | | 18 |
| " | | 38 | " | | 51 | " | | 18 |
| Nr 7203 | | 38 | " | | 51 | " | | 18 |
| Nr 7203 già | | 38 A | " | | 51 | " | | 18 |
| Ved. Nr 21638 | | 38 A | " | | 51 | " | | 18 |
| " | | 38 A | " | | 51 | " | | 18 |
| Nr 7203 già | | 48 A | " | | 51 | " | | 18 |
| Ved. Nr 21638 | | 48 A | " | | 51 | " | | 18 |
| " | | 48 A | " | | 51 | " | | 18 |
| Nr 7217 già | | 49 | " | | 51 | " | | 18 |
| Ved. Nr 21638 | | 49 | " | | 51 | " | | 18 |
| " | | 49 | " | | 51 | " | | 18 |
| Nr 7217 già | | 51 | " | | 51 | " | | 18 |
| Ved. Nr 21638 | | 51 | " | | 51 | " | | 18 |
| " | | 51 | " | | 51 | " | | 18 |
| Nr 7217 già | | 51 | " | | 51 | " | | 18 |
| Ved. Nr 21638 | | 51 | " | | 51 | " | | 18 |
| " | | 51 | " | | 51 | " | | 18 |
| Nr 7218 | | 51 | " | | 51 | " | | 18 |
| Nr 7219 | | 21 | " | | 51 | " | | 18 |
| " | | 25 | " | | 51 | " | | 18 |
| Nr 7219 | | 28 | Nr 7286 | | 15 | " | | 31 |

| N. d'ordinaz. | Sottogr. | Fig. | N. d'ordinaz. | Sottogr. | Fig. | N. d'ordinaz. | Sottogr. | Fig. |
|----------------|----------|------|-----------------|----------|------|-----------------|----------|------|
| Nr 7914 | | 30 | Ved. Nr 6302 | | 49 | Nr 11003 già | | 35 |
| " | | 30 A | Nr 9023 | | 14 | Nr 11005 | | 35 |
| " | | 30 A | Ved. Nr 5903 | | 14 | Nr 11003 | | 37 |
| Nr 7920 già | | 25 | Nr 9025 | | 3 | " | | 37 |
| Ved. Nr 16956 | | 25 | Nr 9025 già | | 48 | Nr 11003 già | | 37 |
| Nr 7936 | | 47 A | Ved. Nr 6306 | | 48 | Nr 11004 | | 37 |
| Nr 7940 | | 28 | Nr 9026 | | 19 | Nr 11004 | | 34 |
| " | | 47 A | Nr 9026 già | | 24 | Nr 11004 già | | 35 |
| Nr 7943 | | 47 A | Ved. BS. 622298 | | 12 A | Ved. Nr 11005 | | 35 |
| Nr 7945 | | 8 | Nr 9026 | | 29 | Nr 11004 | | 37 |
| " | | 14 A | Nr 9026 già | | 2 A | " | | 38 A |
| " | | 24 A | Ved. Nr 9026 | | 48 | Nr 11005 | | 35 |
| Nr 7946 | | 52 | Ved. Nr 9028 | | 36 | Nr 11005 già | | 38 A |
| Nr 7950 | | 8 | Nr 9028 | | 36 | Nr 11005 già | | 38 A |
| Nr 7951 già | | 28 | Nr 9028 | | 6 | Ved. Nr 11004 | | 25 |
| Ved. Nr 7341 | | 28 | Nr 9032 | | 9 | Nr 11010 | | 17 |
| Nr 7955 | | 35 | Nr 9061 | | 6 | Nr 11016 | | 38 |
| Nr 7961 già | | 35 | Nr 9104 già | | 28 | Nr 11030 | | 37 |
| Ved. Nr 7955 | | 35 | Ved. Nr 4796 | | 28 | Nr 11136 | | 38 A |
| Nr 7962 già | | 22 | Nr 9105 già | | 27 | Nr 11953 | | 30 |
| Ved. Nr 7955 | | 22 | Ved. Nr 13071 | | 27 | " | | 30 A |
| Nr 7964 | | 27 | Nr 9105 | | 38 | " | | 47 A |
| Ved. Nr 7336 | | 27 | Nr 9107 | | 32 | " | | 47 A |
| Nr 7965 | | 35 | Nr 9108 | | 30 A | " | | 52 A |
| Ved. Nr 7336 | | 35 | " | | 32 | Nr 11954 | | 9 |
| Nr 7966 | | 1 | Nr 9109 già | | 29 | Nr 12005 | | 7 |
| Nr 7967 | | 20 | Ved. Nr 9110 | | 9 | Nr 12009 | | 38 |
| Nr 8481 | | 58 | Nr 9110 | | 29 | Nr 12013 già | | 13 |
| Nr 8494 già | | 1 | Nr 9112 | | 38 | Ved. BS. 686081 | | 14 |
| Ved. Nr 366422 | | 29 | Nr 9119 già | | 29 | Nr 12013 | | 14 |
| Nr 8580 | | 52 A | Nr 9120 | | 29 | " | | 14 A |
| " | | 7 | Nr 9120 | | 10 | Nr 12021 già | | 1 |
| Nr 8606 | | 51 | Nr 9120 | | 29 | Ved. Nr 12022 | | 2 |
| " | | 53 | Nr 9136 già | | 14 | Nr 12028 | | 52 |
| " | | 54 | Ved. Nr 9138 | | 14 | Nr 12078 | | 52 |
| " | | 55 | Nr 9138 | | 14 | Nr 12087 | | 4 |
| " | | 56 | " | | 14 A | Nr 12147 | | 35 |
| " | | 56 A | Nr 9775 | | 37 | Nr 12206 | | 46 |
| " | | 56 B | Nr 9800 | | 16 | Nr 12237 già | | 19 |
| " | | 56 C | Nr 9802 | | 22 | Ved. BS. 662729 | | 28 |
| Nr 8621 | | 53 | Nr 9802 | | 30 | Nr 12237 | | 28 |
| " | | 54 | Nr 9808 | | 22 | " | | 27 |
| " | | 54 A | Nr 9901 | | 27 | Nr 12238 già | | 28 |
| " | | 54 B | " | | 30 | Ved. Nr 12237 | | 28 |
| Nr 8630 | | 54 A | " | | 2 | Nr 12307 | | 1 |
| " | | 54 B | Nr 9902 già | | 27 | " | | 12 |
| Nr 8648 | | 52 | Ved. Nr 5907 | | 27 | Nr 12307 già | | 32 |
| Nr 8653 già | | 52 | Nr 9903 | | 21 | Ved. Nr 21638-I | | 32 |
| Ved. Nr 8653-I | | 52 | Nr 9904 | | 21 | Nr 12335 già | | 20 |
| Nr 8653 già | | 52 A | Nr 10998 già | | 28 | Ved. Nr 58962-I | | 20 |
| Ved. Nr 8653-I | | 52 A | Ved. Nr 4504 | | 28 | Nr 12365 | | 36 |
| Nr 8653-1 | | 52 A | Nr 10999 | | 34 | Nr 12367 | | 10 |
| Nr 8654 | | 57 | Ved. Nr 11002 | | 34 | " | | 13 |
| Nr 9005 | | 47 A | Nr 10999 già | | 37 | " | | 41 |
| Nr 9020 già | | 8 | Ved. Nr 11000 | | 37 | Nr 12371 già | | 27 |
| Ved. Nr 4463 | | 8 | Nr 11000 | | 37 | Nr 12870 | | 27 |
| Nr 9020 | | 30 | Nr 11001 | | 7 | Nr 12407 | | 28 |
| " | | 30 | Nr 11001 già | | 34 | Nr 12408 già | | 28 |
| " | | 30 | Nr 11001 già | | 37 | Ved. Nr 508 | | 28 |
| " | | 30 A | Ved. Nr 11002 | | 37 | Nr 12440 già | | 26 |
| " | | 30 A | Nr 11001 già | | 37 | Ved. Nr 3051 | | 26 |
| " | | 30 A | Nr 11002 | | 37 | Nr 12460 | | 32 |
| " | | 30 A | Ved. Nr 11002 | | 37 | Nr 12485 | | 38 |
| Nr 9020 già | | 38 A | Nr 11001 già | | 38 | Nr 12794 | | 1 |
| Ved. Nr 6501 | | 38 A | Ved. Nr 11002 | | 38 | Nr 12870 | | 27 |
| Nr 9021 già | | 8 | Nr 11002 | | 34 | Nr 12875 già | | 27 |
| Nr 9021 già | | 19 | Nr 11002 già | | 34 | Ved. BS. 377486 | | 27 |
| Ved. Nr 6501 | | 19 | Ved. Nr 11004 | | 34 | Nr 13071 | | 27 |
| Nr 9021 già | | 35 | Nr 11002 | | 37 | " | | 32 |
| Ved. Nr 6450 | | 35 | " | | 37 | Nr 13405 già | | 1 |
| Nr 9021 già | | 51 | Nr 11003 | | 38 | Ved. Nr 17745 | | 1 |
| Ved. Nr 3765 | | 51 | Nr 11003 | | 37 | Nr 13574 | | 47 A |
| Nr 9021 | | 51 | Nr 11003 già | | 28 | " | | 47 A |
| Nr 9022 | | 51 | Nr 11003 | | 28 | Nr 15000 | | 22 |
| Ved. Nr 6302 | | 35 | Nr 11003 già | | 30 | Nr 15001 già | | 15 |
| Nr 9022 già | | 49 | Nr 11003 già | | 34 | " | | 3 |
| " | | 49 | Ved. Nr 11004 | | 34 | " | | 3 |

www.ZeroA.it - Tutto sulla Fiat 500 Topolino - www.ZeroA.it - Tutto sulla Fiat 500 Topolino

| N. d'ordinaz. | Sottogr. | Fig. | N. d'ordinaz. | Sottogr. | Fig. | N. d'ordinaz. | Sottogr. | Fig. |
|-----------------|----------|------|---------------|----------|------|-----------------|----------|------|
| Ved. Nr 15002 | 15 | 3 | Nr 36646 | 51 | 16 | BS. 337326 | 36 | 21 |
| Nr 15001 | 21 | 36 | Nr 36656 | 51 | 135 | " | 36 | 21 A |
| Nr 15002 | 24 | 9 | " | 51 | 62 | BS. 337329 | 30 | 22 |
| Nr 15003 | 9 | 4 | " | 51 | 128 | " | 30 | 48 |
| Nr 15003 già | 19 | 4 | " | 51 | 156 | BS. 337392 già | 25 | 6 |
| Nr 15002 | 15 | 3 | Nr 36932 | 51 | 19 | BS. 623233 | 25 | 6 |
| Nr 15003 | 1 | 21 | Nr 38650 | 20 | 3 | BS. 337486 | 32 | 2 |
| Nr 15004 | 9 | 4 | Nr 58473 | 15 | 11 | BS. 337488 | 38 | 4 |
| Nr 15005 | 18 | 7 | Nr 58962 | 8 | 8 | BS. 337491 | 38 | 12 |
| Nr 15006 | 9 | 3 | " | 19 | 4 | BS. 337492 | 38 | 23 |
| Nr 15010 già | 1 | 21 | " | 19 | 11 | BS. 337493 | 38 | 1 |
| Ved. BS. 373358 | 1 | 21 | " | 19 | 17 | BS. 337558 già | 27 | 13 |
| Nr 15051 già | 22 | 3 | " | 19 | 21 | Ved. BS. 624013 | 27 | 13 |
| Ved. Nr 15052 | 22 | 3 | " | 21 | 37 | BS. 338269 | 38 | 24 |
| Nr 15052 | 22 | 3 | " | 22 | 10 | BS. 340240 | 46 | 10 A |
| Nr 15100 già | 35 | 13 | " | 22 | 16 | " | 46 | 10 A |
| Ved. Nr 15101 | 35 | 13 | " | 22 | 21 | BS. 340595 | 17 | 9 |
| Nr 15101 | 17 | 18 | " | 24 | 10 | BS. 341492 | 3 | 19 |
| Nr 15102 | 14 | 3 | " | 28 | 23 | BS. 342547 | 31 | 31 |
| Nr 15103 | 21 | 13 | " | 29 | 3 | BS. 347360 | 6 | 13 |
| Nr 15113 già | 13 | 5 | " | 29 | 25 | BS. 353142 | 7 | 26 |
| Ved. Nr 15114 | 13 | 5 | " | 30 | 29 | BS. 354121 | 3 | 6 |
| Nr 15114 | 13 | 5 | " | 30 | 29 A | BS. 356234 | 32 | 27 |
| Nr 16906 | 32 | 7 A | " | 30 | 45 | BS. 361363 | 32 | 20 A |
| Nr 16937 già | 25 | 10 | " | 30 A | 29 | BS. 363152 | 14 | 12 |
| Nr 16956 | 25 | 10 | " | 30 A | 44 | BS. 363211 | 30 | 4 |
| Nr 16956 | 25 | 10 | Nr 58962-1 | 36 | 7 | BS. 363212 | 28 | 11 |
| Nr 16968 | 25 | 10 A | " | 20 | 7 | BS. 363213 | 28 | 12 |
| Nr 16970 | 35 | 18 | " | 22 | 26 | BS. 363228 | 22 | 26 |
| Nr 17006 | 38 | 15 | " | 29 | 3 | BS. 363229 | 21 | 23 |
| Nr 17016-2 | 32 | 3 | " | 29 | 3 | BS. 363230 | 48 | 10 |
| Nr 17018 | 22 | 27 | " | 30 | 20 | BS. 363261 | 23 | 20 |
| Nr 17745 | 1 | 11 | " | 30 | 29 | BS. 363274 | 19 | 37 |
| Nr 21631 | 22 | 4 | " | 30 | 29 | BS. 363371 | 4 | 2 |
| Nr 21638 | 21 | 14 | " | 30 | 29 A | BS. 363372 | 4 | 2 |
| " | 27 | 35 | " | 30 | 45 | BS. 363373 | 1 | 11 |
| " | 28 | 13 | " | 30 A | 29 | BS. 363373 già | 1 | 16 |
| " | 28 | 16 | " | 30 A | 50 | Ved. BS. 686952 | 1 | 16 |
| " | 29 | 11 | " | 30 A | 24 | Ved. BS. 686952 | 1 | 28 |
| " | 30 | 3 A | " | 30 A | 25 | Ved. BS. 686952 | 1 | 28 |
| " | 30 A | 3 | " | 30 A | 25 | BS. 363374 | 3 | 12 |
| " | 30 A | 37 | " | 30 A | 25 | BS. 363375 | 3 | 12 |
| " | 35 | 14 | " | 30 A | 25 | BS. 363708 | 3 | 4 |
| " | 38 | 9 | " | 30 A | 25 | BS. 369133 | 3 | 20 |
| Nr 21638-1 | 32 | 3 | " | 30 A | 5 | BS. 369134 | 6 | 20 |
| Nr 26252 già | 21 | 15 | " | 30 A | 5 | BS. 369135 | 6 | 20 |
| Ved. Nr 26467 | 27 | 15 | " | 30 A | 45 | BS. 369220 già | 6 | 8 |
| Nr 26395 | 47 A | 44 | " | 30 A | 18 | BS. 369220 | 43 | 28 |
| Nr 26396 | 47 A | 53 | " | 30 A | 18 | Ved. BS. 363374 | 6 | 8 |
| Nr 26397 | 19 | 29 | " | 30 A | 14 | BS. 370823 | 1 | 34 |
| Nr 26420 | 28 | 19 | " | 30 A | 14 | BS. 370823 | 6 | 7 |
| Nr 26427 | 51 | 163 | " | 30 A | 17 | BS. 370823 | 6 | 7 |
| Nr 26427 | 28 | 56 | " | 30 A | 17 | BS. 370823 | 6 | 7 |
| Nr 26436 già | 43 | 3 | " | 30 A | 17 | BS. 370823 | 6 | 7 |
| Ved. Nr 26437 | 43 | 3 | " | 30 A | 17 | BS. 370823 | 6 | 7 |
| Nr 26437 | 43 | 3 | " | 30 A | 17 | BS. 370823 | 6 | 7 |
| " | 43 | 33 | " | 30 A | 17 | BS. 370823 | 6 | 7 |
| " | 48 | 47 | " | 30 A | 17 | BS. 370823 | 6 | 7 |
| " | 51 | 42 | " | 30 A | 17 | BS. 370823 | 6 | 7 |
| " | 51 | 68 | " | 30 A | 17 | BS. 370823 | 6 | 7 |
| " | 51 | 131 | " | 30 A | 17 | BS. 370823 | 6 | 7 |
| Nr 26444 | 50 | 15 | " | 30 A | 17 | BS. 370823 | 6 | 7 |
| Nr 26467 | 13 | 15 | " | 30 A | 17 | BS. 370823 | 6 | 7 |
| " | 25 | 45 | " | 30 A | 17 | BS. 370823 | 6 | 7 |
| Nr 26469 | 28 | 12 | " | 30 A | 17 | BS. 370823 | 6 | 7 |
| Nr 26470 | 19 | 19 | " | 30 A | 17 | BS. 370823 | 6 | 7 |
| Nr 26470 | 28 | 19 | " | 30 A | 17 | BS. 370823 | 6 | 7 |
| Nr 36656 | 46 | 17 | " | 30 A | 17 | BS. 370823 | 6 | 7 |
| " | 51 | 10 | " | 30 A | 17 | BS. 370823 | 6 | 7 |
| " | 51 | 13 | " | 30 A | 17 | BS. 370823 | 6 | 7 |

BULLONERIA SPECIALE

| | | |
|-----------------|------|----|
| BS. 182876 | 52 | 2 |
| " | 52 | 8 |
| " | 52 | 8 |
| BS. 183063 | 30 | 51 |
| " | 30 A | 50 |
| BS. 183197 | 35 | 24 |
| BS. 183346 | 32 | 25 |
| BS. 183353 | 7 | 29 |
| BS. 183408 | 31 A | 36 |
| " | 31 B | 25 |
| BS. 183409 | 5 | 5 |
| BS. 202224 | 35 | 45 |
| BS. 202265 | 18 | 10 |
| " | 18 | 14 |
| " | 47 | 17 |
| BS. 202276 | 30 | 57 |
| BS. 203908 | 38 | 40 |
| BS. 203945 | 47 A | 24 |
| BS. 204093 già | 28 | 19 |
| Ved. Nr 26420 | 28 | 19 |
| BS. 204113 | 47 | 28 |
| " | 49 | 38 |
| BS. 204114 | 47 | 28 |
| " | 47 | 28 |
| BS. 208356 | 47 | 27 |
| BS. 217991 | 52 | 8 |
| BS. 326428 | 5 | 5 |
| BS. 336 | 1 | 10 |
| BS. 336 | 1 | 7 |
| BS. 336 | 13 | 7 |
| BS. 336700 già | 5 | 5 |
| BS. 336409 | 5 | 5 |
| BS. 336704 | 37 | 4 |
| BS. 336846 | 27 | 6 |
| BS. 337056 | 41 | 8 |
| BS. 337057 | 41 | 10 |
| BS. 337267 | 28 | 38 |
| BS. 337269 | 28 | 34 |
| BS. 337270 | 28 | 53 |
| BS. 337324 | 32 | 7 |
| BS. 337325 | 32 | 25 |
| Ved. BS. 183346 | 32 | 25 |

| N. d'ordinaz. | Sottogr. | Fig. | N. d'ordinaz. | Sottogr. | Fig. | N. d'ordinaz. | Sottogr. | Fig. |
|---------------|----------|------|---------------|----------|------|---------------|----------|------|
| BS. 398631 | 46 | 14 | 055396 | 57 | — | 071320 | 31 A | 18 |
| BS. 603232 | 25 | 7 A | 055398 | 57 | — | " | 31 A | 33 |
| BS. 603233 | 25 | 7 | 055399 | 57 | — | " | 31 B | 20 |
| BS. 618037 | 23 | 5 | 055400 | 57 | — | 071322 | 31 A | 19 |
| BS. 622208 | 24 | 12 A | 055401 | 57 | — | 071323 | 31 A | 20 |
| BS. 624013 | 27 | 13 | 055402 | 57 | — | 071330 | 30 | 35 A |
| BS. 662729 | 19 | 28 | 055411 | 25 | 8 | 071332 | 30 | 32 |
| BS. 686081 | 13 | 16 | 055580 | 3 | 3 | 071333 | 30 | 13 |
| BS. 686952 | 1 | 16 | 055674 | 25 | 3 A | Ved. 668092 | 30 | 13 |
| " | 1 | 28 | 055675 | 25 | 4 A | 071333 | 30 | 16 |
| BS. 686953 | 1 | 31 | 055676 | 32 | 15 A | Ved. 668092 | 30 | 16 |
| BS. 688898 | 1 | 30 | 055677 | 41 | 12 A | 071333 | 30 | 25 |
| BS. 710525 | 36 | 21 B | 055678 | 28 | 54 | Ved. 668092 | 30 | 25 |
| BS. 710526 | 36 | 21 B | 055679 | 38 | 45 | 071333 | 30 | 42 |
| " | " | " | 056263 | 38 | 45 | Ved. 668092 | 30 | 42 |
| " | " | " | 056355 | 31 A | 7 | 085762 | 30 | 47 A |
| " | " | " | 056356 | 31 A | 7 | 085829 | 51 | 49 |
| " | " | " | " | 31 B | 14 | 085853 | 57 | 12 |
| " | " | " | 056357 | 31 A | 14 | Ved. Nr 4777 | 57 | 12 |
| " | " | " | 056361 | 31 A | 22 | 085899 | 51 | 91 |
| " | " | " | " | 31 B | 12 | 085900 | 51 | 87 |
| Pr. 56533 | 21 | 2 A | 056362 | 31 A | 23 | 086099 | 31 A | 21 |
| Ved. 38913 | 27 | 2 A | 056363 | 31 A | 28 | 087133 | 35 | 25 |
| " | 27 | 2 A | 056365 | 31 A | 27 | 087137 | 32 | 13 |
| " | 15 | 7 | 056375 | 30 | 31 | Ved. 671377 | 32 | 13 |
| 89916 | 17 | 3 | " | 30 A | 31 | 087137 | 32 | 13 A |
| 93610 | 47 A | 37 | 056497 | 8 | 29 | Ved. 671377 | 32 | 13 A |
| 95876 | 51 | 15 | " | 8 | 46 | 087163 | 35 | 7 |
| " | 51 | 43 | " | 46 | 2 | 087230 | 46 | 44 |
| " | 51 | 83 | 057968 | 27 | 16 | " | 46 | 44 |
| " | 51 | 98 | 057991 | 57 | 8 | 087444 | 47 | 16 |
| " | 51 | 117 | 058196 | 21 | 16 | 087532 | 15 | 14 |
| " | 51 | 120 | 058339 | 32 | 9 A | 087572 | 43 | 11 |
| " | 51 A | 60 | " | 32 | 10 A | " | 51 | 24 |
| 96623 già | 47 A | 60 | 058340 | 32 | 12 A | 087686 | 58 | 8 |
| Ved. Nr 1969 | 49 | 6 | 058341 | 7 | 2 | 087782 | 58 | 8 |
| " | 49 | 6 | 059306 già | 7 | 2 | Ved. 678666 | 58 | 8 |
| Ved. Nr 1969 | 49 | 6 | 059306 | 17 | 2 | 088115 | 14 | 10 |
| " | 49 | 6 | 059306 | 17 | 2 | 088769 | 43 | 24 A |
| " | 49 | 6 | 059306 | 17 | 2 | 088802 | 51 | 30 |
| 98771 | 59 | 3 | 060151 | 17 | 3 | 088868 | 57 | 11 |
| 99357 | 35 | 43 | 060651 | 32 | 16 A | Ved. 397799 | 57 | 11 |
| 06183 | 21 | 9 | 060652 | 32 | 16 A | 089960 | 14 | 15 |
| 08272 | 8 | 23 | 060764 | 32 | 6 A | " | 14 | 17 |
| 010501 | 28 | 3 | 062324 | 31 B | 29 | 091480 | 9 | 12 |
| 011090 | 43 | 1 | 062324 | 31 B | 29 | 093035 | 47 | 18 |
| " | 43 | 28 | " | 31 B | 29 | 094191 | 43 | 7 |
| 011543 già | 43 | 25 | 063305 | 7 | 4 | Ved. Nr 4053 | 51 | 50 |
| Ved. Nr 4083 | 43 | 25 | 063305 | 47 A | 4 | 094191 | 51 | 50 |
| " | 47 A | 40 | 063305 | 47 A | 4 | Ved. Nr 4053 | 51 | 50 |
| 012054 | 47 A | 50 | 066093 | 15 | 33 | 094191 | 51 | 50 |
| 019213 | 30 | 50 A | 066766 | 32 | 9 A | Ved. 4053 | 51 | 50 |
| " | 30 | 50 A | 066767 | 32 | 10 A | 094191 | 51 | 50 |
| " | 30 A | 49 | 066857 | 58 | 1 | Ved. Nr 4053 | 57 | 15 |
| 036457 già | 58 | 2 | 067451 | 31 A | 25 | 094577 | 35 | 11 |
| Ved. 348546 | 58 | 2 | 067452 | 31 A | 26 | 09512 | 8 | 19 |
| " | 58 | 2 | 067452 | 31 A | 26 | 099130 | 52 | 10 |
| 042547 già | 43 | 10 | 069206 | 57 | 1 | 099653 | 20 | 3 |
| Ved. Nr 4052 | 43 | 10 | 069865 | 59 | 7 | Ved. Nr 38650 | 20 | 3 |
| 044364 | 31 A | 2 | 069865 | 59 | 7 | 315211 | 51 | 110 |
| 044365 | 31 A | 3 | 070292 | 57 | 7 | 317308 | 50 | 3 |
| 044366 | 31 A | 9 | 070832 | 15 | 21 | 318609 | 57 | 16 |
| 044371 | 30 | 53 | 071301 | 31 A | 1 | 319608 | 48 | 38 |
| 044476 | 30 | 53 | 071304 | 31 A | 10 | 319615 | 50 | 1 |
| " | 30 A | 52 | 071311 | 31 A | 35 | 319628 | 50 | 5 |
| " | 30 A | 54 | 071312 | 31 B | 24 | 319630 | 50 | 4 |
| 044481 | 30 | 53 | 071312 | 31 A | 30 | 319632 | 50 | 2 |
| 048864 già | 43 | 26 | 071313 | 31 A | 17 | 320446 | 51 | 29 |
| " | 43 | 26 | 071315 | 31 A | 4 | 320979 | 7 | 30 |
| 051205 | 28 | 2 | 071319 | 31 A | | | | |

| N. d'ordinaz. | Sottogr. | Fig. | N. d'ordinaz. | Sottogr. | Fig. | N. d'ordinaz. | Sottogr. | Fig. |
|---------------|----------|------|---------------|----------|------|---------------|----------|------|
| 330310 | 48 | 22 | 336232 | 19 | 15 | 336656 | 42 | 3 |
| " | 51 | 82 | 336234 | 29 | 23 | 336657 | 42 | 6 |
| " | 51 | 148 | 336235 | 29 | 20 | 336658 | 46 | 14 |
| 330880 | 30 | 9 | 336236 | 19 | 23 | 336659 | 41 | 15 |
| 332431 | 57 | 41 | 336237 | 19 | 39 | 336660 | 27 | 24 |
| 332822 | 31 A | 24 | 336238 | 19 | 26 | 336662 | 41 | 11 |
| 334904 | 35 | 3 | 336247 | 36 | 5 | 336664 | 42 | 4 |
| 334906 | 31 | 24 | 336251 | 13 | 1 | 336705 | 37 | 7 |
| 334908 | 31 | 27 | 336269 | 7 | 1 | 336706 | 47 | 41 |
| 334922 | 31 | 1 | 336307 | 5 | 2 | 336732 | 36 | 22 |
| 334973 | 31 | 2 | 336310 | 13 | 2 | 336732 | 36 | 22 |
| 334974 | 31 | 3 | 336311 | 13 | 4 | 336733 | 36 | 15 |
| 334975 | 31 | 4 | Ved. 709778 | 13 | 4 | 336736 | 36 | 17 |
| 334976 | già | 31 | 336312 | 13 | 3 | 336738 | 36 | 16 |
| Ved. 376352 | 31 | 5 | Ved. 709774 | 13 | 3 | 336739 | 36 | 13 |
| 334977 | 31 | 6 | 336313 | 9 | 2 | 336740 | 36 | 12 |
| 334979 | 31 | 7 | 336318 | 47 | 21 | 336741 | 36 | 9 |
| 334980 | 31 | 8 | 336320 | 47 | 10 | 336745 | 38 | 1 |
| 334981 | 31 | 11 | 336327 | 47 | 15 | 336745 A | 38 | 1 |
| 334982 | 31 | 10 | 336338 | 47 | 23 | 336745 B | 38 | 1 |
| 334983 | 31 | 12 | 336339 | 47 | 29 | 336745 C | 38 | 1 |
| 334986 | 31 | 16 | 336340 | 47 | 26 | 336745 D | 38 | 1 |
| 334987 | 31 | 14 | 336341 | 47 | 34 | 336745 E | 38 | 1 |
| 335153 | 32 | 9 | " | 49 | 9 | 336745 F | 38 | 1 |
| " | 32 | 10 | 336342 | 47 | 24 | 336745 G | 38 | 1 |
| 335154 | 32 | 24 | 336343 | 47 | 31 | 336746 | 38 | 1 |
| 335156 | 32 | 2 | 336347 | 47 | 2 | 336747 | 38 | 1 |
| 335183 | 26 | 2 | 336357 | 47 | 6 | 336748 | 38 | 1 |
| 335190 | 27 | 11 | 336358 | 47 | 7 | 336914 | 26 | 4 |
| 335236 | 41 | 1 | 336359 | 47 | 9 | 336915 | 27 | 3 |
| 335274 | 6 | 15 | 336921 | 27 | 29 | 336916 | 26 | 9 |
| 335275 | 4 | 9 | 336924 | 27 | 17 | 336921 | 27 | 29 |
| 335276 | 4 | 11 | 336925 | 27 | 17 | 336924 | 27 | 17 |
| 335277 | 4 | 10 | 336926 | 27 | 27 | 336925 | 27 | 27 |
| 335280 | 4 | 7 | 336929 | 26 | 10 | 336926 | 27 | 27 |
| 335281 | 4 | 5 | 336934 | 26 | 16 | 336929 | 26 | 10 |
| 335282 | 4 | 8 | 336935 | 26 | 17 | 336934 | 26 | 16 |
| 335290 | 6 | 18 | 336936 | 27 | 19 | 336935 | 26 | 17 |
| 335554 | 1 | 19 | 336938 | 27 | 21 | 336936 | 27 | 19 |
| 335781 | 6 | 6 | 336938 A | 37 | 1 | 336937 | 27 | 21 |
| 335783 | già | 6 | 336938 B | 37 | 1 | 336938 | 27 | 22 |
| Ved. 722762 | 6 | 14 | 336938 C | 37 | 1 | 336938 | 26 | 20 |
| 335785 | 6 | 16 | 336938 D | 37 | 1 | 336944 | 32 | 5 |
| 335787 | 18 | 1 | 336938 E | 37 | 1 | 336945 | 32 | 9 |
| 335808 | 36 | 24 | 336938 F | 37 | 1 | 336946 | 32 | 9 |
| 335809 | 36 | 26 | 336938 | 37 | 1 | 336947 | 32 | 9 |
| 335810 | 36 | 5 | 336938 | 37 | 1 | 336948 | 32 | 9 |
| 335811 | 25 | 6 | 336937 | 37 | 1 | 336949 | 32 | 9 |
| 335891 | 31 | 34 | 336952 | 37 | 1 | 336952 | 21 | 2 |
| 335892 | 31 | 25 | 336501 | 35 | 20 | 336954 | 32 | 14 |
| 335937 | 29 | 19 | 336502 | 35 | 29 | 336954 | 32 | 16 |
| 336101 | 44 | 4 | Ved. 99357 | 35 | 43 | 336954 | 32 | 16 |
| 336102 | 44 | 2 | 336508 | 35 | 32 | 336959 | 32 | 15 |
| 336107 | 15 | 7 | 336509 | 35 | 37 | 336959 | 32 | 20 |
| 336109 | 16 | 8 | 336510 | 35 | 37 | 336961 | 31 | 23 |
| 336110 | 16 | 2 | 336511 | 35 | 38 | 336962 | 31 | 26 |
| 336111 | 16 | 3 | Ved. 340951 | 35 | 28 | 336963 | 31 | 28 |
| 336112 | 16 | 4 | 336512 | 35 | 27 | 336964 | 31 | 36 |
| 336227 | 29 | 22 | Ved. 377416 | 35 | 44 | 336970 | 31 | 18 |
| 336228 | 19 | 10 | 336513 | 35 | 21 | 337013 | 37 | 29 A |
| " | 19 | 20 | 336514 | 35 | 21 | 337012 | 37 | 21 |
| " | 29 | 24 | 336515 | 35 | 28 | 337014 | 38 | 21 |
| 336229 | già | 19 | 336516 | 35 | 27 | 337022 | 37 | 11 |
| 336230 | già | 19 | 336517 | 35 | 27 | 337043 | 41 | 5 |
| Ved. 712658 | 29 | 1 | 336518 | 35 | 27 | 337045 | 37 | 17 |
| Ved. 712658 | 29 | 1 | 336519 | 35 | 27 | 337047 | 41 | 2 |
| 336230 | già | 19 | Ved. 336660 | 27 | 24 | 337882 | 29 | 15 A |
| Ved. 712658 | 19 | 1 | 336578 | 27 | 28 | 337048 | 41 | 2 |
| 336230 | già | 19 | 336605 | 37 | 5 | 337049 | 41 | 3 |
| Ved. 712658 | 19 | 1 | 336606 | 37 | 3 | 337050 | 37 | 21 A |
| 336230 | già | 19 | 336607 | 37 | 6 | 337052 | 41 | 6 |
| Ved. 712658 | 19 | 14 | 336619 | 17 | 21 | 337053 | 41 | 7 |
| 336231 | 29 | 18 | 336621 | 17 | 14 | 337054 | 38 | 7 |
| " | " | " | 336626 | 17 | 10 | 337058 | 38 | 22 |
| " | " | " | " | " | " | 337123 | 27 | 40 |
| " | " | " | " | " | " | " | 28 | 42 |

| N. d'ordinaz. | Sottogr. | Fig. | N. d'ordinaz. | Sottogr. | Fig. | N. d'ordinaz. | Sottogr. | Fig. |
|---------------|----------|------|---------------|----------|------|---------------|----------|------|
| 337124 | 28 | 43 | 338537 | 51 | 27 | 337043 | 36 | 19 |
| 337125 | 28 | 41 | 338559 | 24 | 14 | 337049 | 35 | 26 |
| 337131 | 28 | 10 | 338671 | 48 | 36 | 347050 | già | 35 |
| 337133 | 27 | 33 | 338673 | 48 | 32 | 353024 | già | 35 |
| 337137 | 27 | 25 | 338674 | 48 | 32 | 347051 | 35 | 12 |
| 337138 | 26 | 15 | 338675 | 48 | 8 | 347052 | 35 | 19 |
| 337139 | 26 | 11 | 338685 | 24 | 16 | 347103 | 49 | 22 |
| 337147 | 26 | 13 | 338687 | 51 | 3 | 347117 | 47 | 27 |
| 337150 | 26 | 14 | 339109 | già | 1 | " | 49 | 29 |
| 337170 | 28 | 45 | Ved. 707226 | 49 | 7 | 347127 | 29 | 21 |
| 337173 | 28 | 44 | 339119 | 58 | 8 | 347145 | 29 | 6 |
| 337175 | 28 | 37 | Ved. 710119 | 59 | 8 | " | 19 | 5 |
| 337176 | 28 | 39 | 340048 | 49 | 33 | 347231 | 16 | 1 |
| 337178 | 28 | 50 | 340049 | 49 | 37 | 347234 | 15 | 9 |
| 337181 | 28 | 40 A | 340050 | 49 | 32 | 347346 | 1 | 24 |
| 337202 | 31 | 19 | 340051 | 49 | 2 | 347348 | 1 | 26 |
| 337203 | 30 | 30 | 340045 | 49 | 36 | 347353 | 5 | 4 |
| 337204 | 30 | 30 | 340048 | 49 | 34 | 347356 | 6 | 12 |
| 337205 | 30 | 30 | 340049 | 49 | 35 | 347357 | 6 | 14 |
| 337206 | 30 | 30 | 340050 | 49 | 32 | 347358 | 6 | 14 |
| 337207 | 24 | 24 | 340062 | 49 | 8 | 347359 | 6 | 17 |
| 337208 | 30 | 38 | 340064 | 49 | 27 | 347523 | 2 | 18 |
| 337209 | 30 | 40 | 340067 | 49 | 27 M | 347525 | 2 | 5 |
| 337210 | 30 | 39 | 340070 | 49 | 21 | 347526 | 2 | 4 |
| 337211 | 30 | 35 | 340072 | 49 | 10 | 347527 | 2 | 5 |
| 337240 | 9 | -8 | 340075 | 49 | 10 | 347528 | 2 | 2 |
| 337247 | 8 | 16 | 340077 | 49 | 12 | 347529 | 2 | 3 |
| 337249 | 8 | 17 | 340081 | 49 | 15 | 347559 | 28 | 21 |
| 337295 | 31 | 24 | 340100 | 49 | 40 | 347560 | 28 | 6 |
| 337296 | 30 | 17 | 340241 | 24 | 19 | 347563 | 28 | 25 |
| 337296 | 30 | 17 | 340242 | 24 | 19 | 347564 | 28 | 1 |
| 337336 | 30 A | 17 | 340270 | 52 | 20 | 347565 | 28 | 1 |
| 337336 | 32 | 8 | 340273 | 52 | 21 | 347566 | 28 | 4 |
| 337339 | 30 | 4 | 340274 | 52 | 22 | 347567 | 28 | 10 |
| 337380 | 25 | 3 | 340381 | 27 | 2 | 347568 | 28 | 30 |
| 337381 | 27 | 41 | 340384 | 27 | 20 | 347569 | 28 | 31 |
| 337382 | 27 | 23 | 340386 | 27 | 31 | 347591 | 1 | 2 |
| 337385 | 27 | 39 | 340389 | 27 | 32 | 347608 | 37 | 22 |
| 337387 | 25 | 2 | 340390 | 27 | 14 | 347622 | 34 | 2 |
| Ved. 374128 | 25 | 2 | 340474 | 52 | 32 | 347623 | 34 | 3 |
| 337494 | 38 | 6 | 340551 | 52 | 30 | 347656 | 1 | 5 |
| 337496 | 38 | 2 | 340594 | 17 | 7 | 347694 | 38 | 4 |
| 337497 | 38 | 3 | 340596 | 17 | 8 | 347730 | 3 | 13 |
| 337582 | 22 | 8 | 340601 | 35 | 2 | 347740 | 38 | 26 |
| 337587 | 14 | 6 | 340602 | 35 | 1 | 347822 | 3 | 1 |
| 337592 | 14 | 2 | 340612 | 30 | 1 | 347834 | 17 | 17 |
| Ved. 708335 | 14 | 2 | 340634 | 34 | 10 | 347843 | 59 | 5 |
| Ved. 337592 | 14 A | 2 | 340635 | 34 | 9 | 347844 | 59 | 6 |
| 337723 | 51 | 1 | 340636 | 34 | 7 | 347848 | 17 | 16 |
| 337728 | 52 | 33 | 340637 | 34 | 8 | 347874 | 18 | 12 |
| 337730 | 52 | 25 | 340669 | 20 | 18 | 347900 | già | 8 |
| 337731 | 52 | 29 | 340736 | 17 | 1 | Ved. 389148 | 8 | 40 |
| 337732 | 52 | 31 | 340951 | 35 | 38 | 348026 | 5 | 1 |
| 337733 | 52 | 19 | 341121 | 20 | 6 | 348032 | 4 | 1 |
| 337735 | 52 | 24 | 341127 | 20 | 6 | 348125 | 3 | 14 |
| 337735 | 52 | 24 | 341357 | già | 51 | 348329 | 4 | 6 |
| 337737 | 52 | 1 | Ved. 355497 | 51 | 58 | 348392 | 51 | 30 |
| 337739 | 52 | 15 | 341482 | 20 | 19 | 348393 | 51 | 30 |
| 337753 | 52 | 26 | 341524 | 3 | 17 | 348394 | 51 | 30 |
| 337768 | 52 | 7 | 342319 | 31 | 22 | 348396 | 48 | 10 |
| 337772 | 52 | 4 | 342540 | 31 | 30 | 348397 | 51 | 102 |
| 337776 | 52 | 12 | 342541 | 31 | 32 | 348530 | 43 | 17 |
| 337876 | 8 | 43 | 342542 | 31 | 35 | 348531 | 43 | 18 |
| 337878 | 8 | 41 | 342543 | 31 | 33 | 348532 | 43 | 19 |
| 337881 | 8 | 10 A | 342544 | già | 31 | 348533 | 43 | 20 |
| 337882 | 29 | 15 | Ved. 071319 | 37 | 34 | 348546 | 58 | 28 |
| 337887 | 7 | 10 | 342545 | 31 | 29 | 348564 | 8 | 27 |
| 337888 | 7 | 7 | 342546 | 31 | 29 | 348565 | 8 | 28 |
| 337889 | 7 | 11 | 342547 | 31 | 29 | 348631 | 19 | 7 |
| 337890 | 7 | 19 | 342548 | 31 | 29 | 348632 | 19 | 6 |
| 337899 | 7 | 19 | 344076 | 20 | 2 | 348634 | 19 | 13 |
| 338310 | già | 52 | 345952 | 48 | 31 | 348635 | 19 | 8 |
| Ved. Nr 7946 | 52 | 23 | 346024 | 15 | 13 | 348635 | 19 | 15 |
| 338509 | 57 | 6 | 346807 | 37 | 10 | 348636 | 19 | 8 |
| 338511 | 43 | 8 | 346808 | 37 | 10 | 348638 | 19 | 19 |
| 338512 | 43 | 6 | 346809 | 37 | 16 | 348639 | 29 | 7 |
| 338517 | 58 | 4 | 346942 | 36 | 18 | " | " | " |

| N. d'ordinaz. | Sottogr. | Fig. | N. d'ordinaz. | Sottogr. | Fig. | N. d'ordinaz. | Sottogr. | Fig. |
|---------------|----------|------|---------------|----------|------|---------------|----------|------|
| 348640 | | 29 | 353109 | 31 A | 13 | 355693 | | 23 |
| 348669 | | 26 | 353502 | | 33 | 355694 | | 21 |
| 349181 | | 1 | 353503 | | 33 | 355695 | | 21 |
| 349405 | | 57 | 353837 | | 2 | 355696 | | 22 |
| 349445 | | 35 | 354004 | | 20 | 355697 | | 23 |
| | | 36 | 354005 | | 20 | 355698 | | 24 |
| 349446 | | 35 | 354006 | | 20 | 355699 | | 24 |
| 349447 | | 35 | 354007 | | 20 | 355700 | | 24 |
| 349451 | | 8 | 354008 | | 20 | 355701 | | 24 |
| 349454 | | 35 | 354009 | | 20 | 355702 | | 24 |
| 349455 | | 36 | 354011 | | 19 | 355723 | | 15 |
| 349718 | | 51 | 354012 | | 20 | 355820 | | 6 |
| 349755 | | 51 | 354013 | | 20 | 355865 | | 18 |
| 349756 | | 51 | 354016 | | 19 | 355866 | | 18 |
| 349800 | già | 51 | 354104 | | 7 | 356006 | | 19 |
| 349844 | | 48 | 354325 | già | 49 | 356025 | | 51 |
| 349936 | | 8 | 354326 | già | 49 | 356026 | | 24 |
| 350197 | | 57 | 354327 | già | 49 | 356059 | | 28 |
| 350199 | | 25 | 354377 | | 18 | 356115 | già | 43 |
| 350200 | | 25 | 354378 | | 38 | 356167 | | 37 |
| 350405 | | 38 | 354378 | | 38 | 356242 | | 26 |
| 350251 | | 38 | 354937 | | 22 | 356358 | | 23 |
| 350255 | | 51 | 354938 | | 21 | 356731 | già | 1 |
| 350290 | | 37 | 354939 | | 21 | 356777 | | 1 |
| 350313 | | 49 | 354940 | | 23 | 356868 | | 23 |
| 350324 | | 51 | 354942 | | 19 | 357152 | | 59 |
| 350325 | | 51 | 354943 | | 22 | 357284 | già | 59 |
| 350337 | | 30 | 354948 | | 21 | 357284 | | 9 |
| 350358 | | 30 | 354949 | | 21 | 358612 | | 23 |
| 350359 | | 30 | 354950 | | 25 | 359121 | | 7 |
| 350340 | | 30 | 354951 | | 23 | 359209 | | 28 |
| | | 30 A | 355280 | | 41 | 359301 | | 37 |
| | | 30 A | 355282 | | 21 | 359302 | | 37 |
| | | 30 A | 355283 | già | 21 | 359349 | | 37 |
| 350396 | | 57 | 355284 | | 23 | 359350 | | 37 |
| 350426 | | 30 | 355286 | | 23 | 359400 | | 37 |
| 350430 | | 51 | 355288 | | 23 | 359517 | | 53 |
| 350461 | | 51 | 355290 | | 21 | 359518 | | 28 |
| 350462 | | 51 | 355291 | | 21 | 359636 | | 42 |
| 350549 | | 59 | 355292 | | 21 | 359843 | | 51 |
| 350636 | | 14 | 355293 | | 21 | 359845 | | 2 |
| 350671 | | 59 | 355294 | | 21 | 359846 | | 15 |
| 351132 | | 19 | 355295 | | 21 | 359847 | | 15 |
| 351300 | | 21 | 355296 | | 21 | 359848 | | 15 |
| 352066 | | 3 | 355297 | | 21 | 359849 | | 15 |
| 352067 | | 3 | 355298 | | 21 | 359861 | | 8 |
| 352068 | | 6 | 355299 | | 21 | 359995 | | 11 |
| 352069 | | 3 | 355300 | | 21 | 360013 | | 47 |
| 352073 | | 3 | 355301 | | 21 | 360053 | | 46 |
| 352159 | | 43 | 355302 | | 23 | 360054 | | 46 |
| 352243 | | 16 | 355303 | | 23 | 360055 | | 46 |
| 352245 | | 15 | 355306 | | 24 | 360285 A | già | 27 |
| 352430 | | 8 | 355497 | | 51 | 375007 A | | 27 |
| 352431 | già | 8 | 355522 | | 36 | 360285 B | già | 27 |
| 352432 | | 46 | 355543 | | 15 | 375007 B | | 27 |
| 352433 | | 8 | 355586 | | 34 | 360285 C | già | 27 |
| 352434 | | 8 | 355674 | | 21 | 375007 C | | 27 |
| 352435 | | 8 | 355676 | | 21 | 360326 | | 24 |
| 352491 | | 3 | 355678 | | 18 | 360564 | | 1 |
| 352558 | | 51 | 355679 | | 22 | 360566 | | 8 |
| 352559 | | 1 | 355680 | | 23 | 360570 | | 21 |
| 352560 | | 1 | 355681 | | 23 | 360685 | | 18 |
| 352838 | | 28 | 355684 | | 24 | 360711 | | 37 |
| 352839 | già | 8 | 355685 | | 23 | 360712 | | 37 |
| 352839 | | 8 | 355686 | | 23 | 360806 | | 21 |
| 352839 | già | 8 | 355687 | | 23 | 360894 | | 32 |
| 352839 | già | 8 | 355688 | | 23 | 361136 | | 43 |
| 352839 | già | 8 | 355689 | | 23 | 361137 | | 43 |
| 353009 | già | 51 | 355690 | | 23 | 361430 | | 17 |
| 353024 | | 39 | 355692 | | 23 | 361752 | | 23 |
| 353079 | | 32 | | | 4 | 361753 | | 23 |
| | | | | | | 361754 | | 25 |

| N. d'ordinaz. | Sottogr. | Fig. | N. d'ordinaz. | Sottogr. | Fig. | N. d'ordinaz. | Sottogr. | Fig. |
|---------------|----------|------|---------------|----------|------|---------------|----------|------|
| 361847 | | 49 | 365849 | già | 26 | 365849 | già | 26 |
| 362036 | già | 48 | 365850 | | 26 | 365850 | | 26 |
| 362175 | | 38 | 366060 | | 32 | 366061 | | 42 |
| 362232 | | 18 | 366062 | | 42 | 366063 | | 36 |
| 362316 | | 19 | 366064 | | 36 | 366065 | | 36 |
| 362593 | | 8 | 366068 | | 17 | 366069 | | 36 |
| 362594 | | 11 | 366070 | | 36 | 366071 | | 36 |
| 362594 | | 12 | 366072 | | 36 | 366073 | | 36 |
| 363154 | | 17 | 366074 | | 36 | 366075 | | 36 |
| 363155 | | 58 | 366076 | | 36 | 366077 | | 36 |
| 363590 | | 52 | 366078 | | 36 | 366079 | | 36 |
| 363632 | | 7 | 366080 | | 36 | 366081 | | 36 |
| 363633 | | 7 | 366082 | | 36 | 366083 | | 36 |
| 363707 | | 3 | 366084 | | 36 | 366085 | | 36 |
| 363738 | | 58 | 366086 | | 36 | 366087 | | 36 |
| 364133 A | | 27 | 366088 | | 36 | 366089 | | 36 |
| 364133 B | | 27 | 366090 | | 36 | 366091 | | 36 |
| 364133 C | | 27 | 366092 | | 36 | 366093 | | 36 |
| 364289 | già | 37 | 366094 | | 36 | 366095 | | 36 |
| 364508 | | 18 | 366096 | | 36 | 366097 | | 36 |
| 364509 | | 20 | 366098 | | 36 | 366099 | | 36 |
| 364510 | | 26 | 366100 | | 36 | 366101 | | 36 |
| 364511 | | 58 | 366102 | | 36 | 366103 | | 36 |
| 364512 | | 4 | 366104 | | 36 | 366105 | | 36 |
| 364513 | | 4 | 366106 | | 36 | 366107 | | 36 |
| 364514 | | 4 | 366108 | | 36 | 366109 | | 36 |
| 364515 | | 4 | 366110 | | 36 | 366111 | | 36 |
| 364516 | | 4 | 366112 | | 36 | 366113 | | 36 |
| 364517 | | 3 | 366114 | | 36 | 366115 | | 36 |
| 364518 | | 3 | 366116 | | 36 | 366117 | | 36 |
| 364519 | | 3 | 366118 | | 36 | 366119 | | 36 |
| 364520 | | 3 | 366120 | | 36 | 366121 | | 36 |
| 364521 | | 3 | 366122 | | 36 | 366123 | | 36 |
| 364522 | | 3 | 366124 | | 36 | 366125 | | 36 |
| 364523 | | 3 | 366126 | | 36 | 366127 | | 36 |
| 364524 | | 3 | 366128 | | 36 | 366129 | | 36 |
| 364525 | | 3 | 366130 | | 36 | 366131 | | 36 |
| 364526 | | 3 | 366132 | | 36 | 366133 | | 36 |
| 364527 | | 3 | 366134 | | 36 | 366135 | | 36 |
| 364528 | | 3 | 366136 | | 36 | 366137 | | 36 |
| 364529 | | 3 | 366138 | | 36 | 366139 | | 36 |
| 364530 | | 3 | 366140 | | 36 | 366141 | | 36 |
| 364531 | | 4 | 366142 | | 36 | 366143 | | 36 |
| 364532 | | 4 | 366144 | | 36 | 366145 | | 36 |
| 364533 | | 4 | 366146 | | 36 | 366147 | | 36 |
| 364534 | | 4 | 366148 | | 36 | 366149 | | 36 |
| 364535 | | 4 | 366150 | | 36 | 366151 | | 36 |
| 364536 | | 4 | 366152 | | 36 | 366153 | | 36 |
| 364537 | | 4 | 366154 | | 36 | 366155 | | 36 |
| 364538 | | 4 | 366156 | | 36 | 366157 | | 36 |
| 364539 | | 4 | 366158 | | 36 | 366159 | | 36 |
| 364540 | | 4 | 366160 | | 36 | 366161 | | 36 |
| 364541 | | 4 | 366162 | | 36 | 366163 | | 36 |
| 364542 | | 4 | 366164 | | 36 | 366165 | | 36 |
| 364543 | | 4 | 366166 | | 36 | 366167 | | 36 |
| 364544 | | 4 | 366168 | | 36 | 366169 | | 36 |
| 364545 | | 4 | 366170 | | 36 | 366171 | | 36 |
| 364546 | | 4 | 366172 | | 36 | 366173 | | 36 |
| 364547 | | 4 | 366174 | | 36 | 366175 | | 36 |
| 364548 | | 4 | 366176 | | 36 | 366177 | | 36 |
| 364549 | | 4 | 366178 | | 36 | 366179 | | 36 |
| 364550 | | 4 | 366180 | | 36 | 366181 | | 36 |
| 364551 | | 4 | 366182 | | 36 | 366183 | | 36 |
| 364552 | | 4 | 366184 | | 36 | 366185 | | 36 |
| 364553 | | 4 | 366186 | | 36 | 366187 | | 36 |
| 364554 | | 4 | 366188 | | 36 | 366189 | | 36 |
| 364555 | | 4 | 366190 | | 36 | 366191 | | 36 |
| 364556 | | 4 | 366192 | | 36 | 366193 | | 36 |
| 364557 | | 4 | 366194 | | 36 | 366195 | | 36 |
| 364558 | | 4 | 366196 | | 36 | 366197 | | 36 |
| 364559 | | 4 | 366198 | | 36 | 366199 | | 36 |
| 364560 | | 4 | 366200 | | 36 | 366201 | | 36 |
| 364561 | | 4 | 366202 | | 36 | 366203 | | 36 |
| 364562 | | 4 | 366204 | | 36 | 366205 | | 36 |
| 364563 | | 4 | 366206 | | 36 | 366207 | | 36 |
| 364564 | | 4 | 366208 | | 36 | 366209 | | 36 |
| 364565 | | 4 | 366210 | | 36 | 366211 | | 36 |
| 364566 | | 4 | 366212 | | 36 | 366213 | | 36 |
| 364567 | | 4 | 366214 | | 36 | 366215 | | 36 |
| 364568 | | 4 | 366216 | | 36 | 366217 | | 36 |
| 364569 | | 4 | 366218 | | 36 | 366219 | | 36 |
| 364570 | | 4 | 366220 | | 36 | 366221 | | 36 |
| 364571 | | 4 | 366222 | | 36 | 366223 | | 36 |
| 364572 | | 4 | 366224 | | 36 | 366225 | | 36 |
| 364573 | | 4 | 366226 | | 36 | 366227 | | 36 |
| 364574 | | 4 | 366228 | | 36 | 366229 | | 36 |
| 364575 | | 4 | 366230 | | 36 | 366231 | | 36 |
| 364576 | | 4 | 366232 | | 36 | 366233 | | 36 |
| 364577 | | 4 | 366234 | | 36 | 366235 | | 36 |
| 364578 | | 4 | 366236 | | 36 | 366237 | | 36 |
| 364579 | | 4 | 366238 | | 36 | 366239 | | 36 |
| 364580 | | 4 | 366240 | | 36 | 366241 | | 36 |
| 364581 | | 4 | 366242 | | 36 | 366243 | | 36 |
| 364582 | | 4 | 366244 | | 36 | 366245 | | 36 |
| 364583 | | 4 | 366246 | | 36 | 366247 | | 36 |
| 364584 | | 4 | 366248 | | 36 | 366249 | | 36 |
| 364585 | | 4 | 366250 | | 36 | 366251 | | 36 |
| 364586 | | 4 | 366252 | | 36 | 366253 | | 36 |
| 364587 | | 4 | 366254 | | 36 | 366255 | | 36 |
| 364588 | | | | | | | | |

| N. d'ordinaz. | Sottogr. | Fig. | N. d'ordinaz. | Sottogr. | Fig. | N. d'ordinaz. | Sottogr. | Fig. |
|---------------|----------|------|---------------|----------|------|---------------|----------|------|
| 376485 | 57 | 31 | 380912 H | 38 | 34 | 388688 | 36 | 5 A |
| 376486 | 57 | 31 | 380912 I | 38 | 34 | 388689 | 36 | 5 A |
| 376770 | 21 | 35 A | 380912 L | 38 | 34 | 389130 | 59 | 1 |
| 377235 | 24 | 7 A | 380912 M | 38 | 34 | 389148 | 8 | 40 |
| 377416 | 35 | 44 | 380912 N | 38 | 34 | 389339 | 51 | 137 |
| 377888 | 16 | 1 | 380912 P | 38 | 34 | 389340 | 51 | 137 |
| 377889 | 16 | 8 A | 380912 Q | 38 | 34 | 389377 | 58 | 1 |
| 377890 | 16 | 14 | 380912 R | 38 | 34 | 389404 | 36 | 1 |
| 377891 | 16 | 2 A | 380912 S | 38 | 34 | 389415 | 12 | 25 |
| 377892 | 16 | 3 A | 380912 T | 38 | 34 | 389416 | 12 | 9 |
| 377893 | 16 | 13 | 380912 U | 38 | 34 | 389416 | 12 | 10 |
| 377894 | 15 | 22 | 380913 | 38 | 35 | 389575 | 30 | 38 B |
| 377895 | 15 | 25 | 380922 | 14 | 10 A | 389576 | 30 | 40 B |
| 378160 | 14 | 18 | 381919 | 14 | 12 A | 389627 | 38 A | 11 |
| 378656 | 30 | 5 A | | 14 | 12 | 389628 | 38 A | 12 |
| 378657 | 30 A | 5 | 381064 | 1 | 1 | 389629 | 38 A | 15 |
| 378658 | 29 | 7 A | 381066 | 1 | 5 | 389752 | 38 A | 24 |
| 378659 | 29 | 6 A | 381067 A | 44 | 1 A | 389753 | 38 A | 23 |
| 378735 | 51 | 1 | 381370 | 29 | 23 A | 389757 | 38 A | 13 |
| 378914 | 41 | 1 A | 381371 | 29 | 19 A | 389758 | 38 A | 13 |
| 378915 | 36 | 22 A | 381374 | 51 | 25 | 389759 | 38 A | 19 |
| 378916 | 31 A | 34 | 381375 | 51 | 25 | 389762 | 29 | 6 B |
| 378917 | 31 A | 29 | 381384 | 57 | 36 | 389760 | 25 | 2 A |
| 373795 | 31 A | 29 | 381385 | 57 | 35 | 389824 | 14 A | 6 |
| 373796 | 31 A | 29 | 381386 | 57 | 35 | 389831 | 38 A | 7 |
| 373797 | 31 A | 29 | 381387 | 57 | 35 | 389832 | 38 A | 2 |
| 373798 | 31 A | 29 | 381388 | 57 | 35 | 389891 | 33 | 1 A |
| 373799 | 31 A | 29 | 381389 | 57 | 35 | 389892 | 33 | 1 A |
| 373800 | 31 A | 29 | 381390 | 57 | 35 | 389970 | 38 A | 16 |
| 373801 | 31 A | 29 | 381391 | 57 | 35 | 390060 | 15 | 20 |
| 373802 | 31 A | 29 | 381392 | 57 | 35 | 390242 | 30 | 21 A |
| 373803 | 31 A | 29 | 381393 | 57 | 35 | 390678 | 57 | 34 |
| 373804 | 31 A | 29 | 381394 | 57 | 35 | 374448 | 57 | 34 |
| 373805 | 31 A | 29 | 381395 | 57 | 35 | 391203 | 36 | 13 A |
| 373806 | 31 A | 29 | 381396 | 57 | 35 | 391677 | 1 | 1 |
| 373807 | 31 A | 29 | 381397 | 57 | 35 | 393593 | 26 | 1 |
| 373808 | 31 A | 29 | 381398 | 57 | 35 | 393663 | 58 | 5 |
| 373809 | 31 A | 29 | 381399 | 57 | 35 | 393672 | 3 | 7 A |
| 373810 | 31 A | 29 | 381400 | 57 | 35 | 393687 | 3 | 7 A |
| 373811 | 31 A | 29 | 381401 | 57 | 35 | 393688 | 3 | 7 A |
| 373812 | 31 A | 29 | 381402 | 57 | 35 | 393689 | 3 | 7 A |
| 373813 | 31 A | 29 | 381403 | 57 | 35 | 393690 | 3 | 7 A |
| 373814 | 31 A | 29 | 381404 | 57 | 35 | 393691 | 3 | 7 A |
| 373815 | 31 A | 29 | 381405 | 57 | 35 | 393692 | 3 | 7 A |
| 373816 | 31 A | 29 | 381406 | 57 | 35 | 393693 | 3 | 7 A |
| 373817 | 31 A | 29 | 381407 | 57 | 35 | 393694 | 3 | 7 A |
| 373818 | 31 A | 29 | 381408 | 57 | 35 | 393695 | 3 | 7 A |
| 373819 | 31 A | 29 | 381409 | 57 | 35 | 393696 | 3 | 7 A |
| 373820 | 31 A | 29 | 381410 | 57 | 35 | 393697 | 3 | 7 A |
| 373821 | 31 A | 29 | 381411 | 57 | 35 | 393698 | 3 | 7 A |
| 373822 | 31 A | 29 | 381412 | 57 | 35 | 393699 | 3 | 7 A |
| 373823 | 31 A | 29 | 381413 | 57 | 35 | 393700 | 3 | 7 A |
| 373824 | 31 A | 29 | 381414 | 57 | 35 | 393701 | 3 | 7 A |
| 373825 | 31 A | 29 | 381415 | 57 | 35 | 393702 | 3 | 7 A |
| 373826 | 31 A | 29 | 381416 | 57 | 35 | 393703 | 3 | 7 A |
| 373827 | 31 A | 29 | 381417 | 57 | 35 | 393704 | 3 | 7 A |
| 373828 | 31 A | 29 | 381418 | 57 | 35 | 393705 | 3 | 7 A |
| 373829 | 31 A | 29 | 381419 | 57 | 35 | 393706 | 3 | 7 A |
| 373830 | 31 A | 29 | 381420 | 57 | 35 | 393707 | 3 | 7 A |
| 373831 | 31 A | 29 | 381421 | 57 | 35 | 393708 | 3 | 7 A |
| 373832 | 31 A | 29 | 381422 | 57 | 35 | 393709 | 3 | 7 A |
| 373833 | 31 A | 29 | 381423 | 57 | 35 | 393710 | 3 | 7 A |
| 373834 | 31 A | 29 | 381424 | 57 | 35 | 393711 | 3 | 7 A |
| 373835 | 31 A | 29 | 381425 | 57 | 35 | 393712 | 3 | 7 A |
| 373836 | 31 A | 29 | 381426 | 57 | 35 | 393713 | 3 | 7 A |
| 373837 | 31 A | 29 | 381427 | 57 | 35 | 393714 | 3 | 7 A |
| 373838 | 31 A | 29 | 381428 | 57 | 35 | 393715 | 3 | 7 A |
| 373839 | 31 A | 29 | 381429 | 57 | 35 | 393716 | 3 | 7 A |
| 373840 | 31 A | 29 | 381430 | 57 | 35 | 393717 | 3 | 7 A |
| 373841 | 31 A | 29 | 381431 | 57 | 35 | 393718 | 3 | 7 A |
| 373842 | 31 A | 29 | 381432 | 57 | 35 | 393719 | 3 | 7 A |
| 373843 | 31 A | 29 | 381433 | 57 | 35 | 393720 | 3 | 7 A |
| 373844 | 31 A | 29 | 381434 | 57 | 35 | 393721 | 3 | 7 A |
| 373845 | 31 A | 29 | 381435 | 57 | 35 | 393722 | 3 | 7 A |
| 373846 | 31 A | 29 | 381436 | 57 | 35 | 393723 | 3 | 7 A |
| 373847 | 31 A | 29 | 381437 | 57 | 35 | 393724 | 3 | 7 A |
| 373848 | 31 A | 29 | 381438 | 57 | 35 | 393725 | 3 | 7 A |
| 373849 | 31 A | 29 | 381439 | 57 | 35 | 393726 | 3 | 7 A |
| 373850 | 31 A | 29 | 381440 | 57 | 35 | 393727 | 3 | 7 A |
| 373851 | 31 A | 29 | 381441 | 57 | 35 | 393728 | 3 | 7 A |
| 373852 | 31 A | 29 | 381442 | 57 | 35 | 393729 | 3 | 7 A |
| 373853 | 31 A | 29 | 381443 | 57 | 35 | 393730 | 3 | 7 A |
| 373854 | 31 A | 29 | 381444 | 57 | 35 | 393731 | 3 | 7 A |
| 373855 | 31 A | 29 | 381445 | 57 | 35 | 393732 | 3 | 7 A |
| 373856 | 31 A | 29 | 381446 | 57 | 35 | 393733 | 3 | 7 A |
| 373857 | 31 A | 29 | 381447 | 57 | 35 | 393734 | 3 | 7 A |
| 373858 | 31 A | 29 | 381448 | 57 | 35 | 393735 | 3 | 7 A |
| 373859 | 31 A | 29 | 381449 | 57 | 35 | 393736 | 3 | 7 A |
| 373860 | 31 A | 29 | 381450 | 57 | 35 | 393737 | 3 | 7 A |
| 373861 | 31 A | 29 | 381451 | 57 | 35 | 393738 | 3 | 7 A |
| 373862 | 31 A | 29 | 381452 | 57 | 35 | 393739 | 3 | 7 A |
| 373863 | 31 A | 29 | 381453 | 57 | 35 | 393740 | 3 | 7 A |
| 373864 | 31 A | 29 | 381454 | 57 | 35 | 393741 | 3 | 7 A |
| 373865 | 31 A | 29 | 381455 | 57 | 35 | 393742 | 3 | 7 A |
| 373866 | 31 A | 29 | 381456 | 57 | 35 | 393743 | 3 | 7 A |
| 373867 | 31 A | 29 | 381457 | 57 | 35 | 393744 | 3 | 7 A |
| 373868 | 31 A | 29 | 381458 | 57 | 35 | 393745 | 3 | 7 A |
| 373869 | 31 A | 29 | 381459 | 57 | 35 | 393746 | 3 | 7 A |
| 373870 | 31 A | 29 | 381460 | 57 | 35 | 393747 | 3 | 7 A |
| 373871 | 31 A | 29 | 381461 | 57 | 35 | 393748 | 3 | 7 A |
| 373872 | 31 A | 29 | 381462 | 57 | 35 | 393749 | 3 | 7 A |
| 373873 | 31 A | 29 | 381463 | 57 | 35 | 393750 | 3 | 7 A |
| 373874 | 31 A | 29 | 381464 | 57 | 35 | 393751 | 3 | 7 A |
| 373875 | 31 A | 29 | 381465 | 57 | 35 | 393752 | 3 | 7 A |
| 373876 | 31 A | 29 | 381466 | 57 | 35 | 393753 | 3 | 7 A |
| 373877 | 31 A | 29 | 381467 | 57 | 35 | 393754 | 3 | 7 A |
| 373878 | 31 A | 29 | 381468 | 57 | 35 | 393755 | 3 | 7 A |
| 373879 | 31 A | 29 | 381469 | 57 | 35 | 393756 | 3 | 7 A |
| 373880 | 31 A | 29 | 381470 | 57 | 35 | 393757 | 3 | 7 A |
| 373881 | 31 A | 29 | 381471 | 57 | 35 | 393758 | 3 | 7 A |
| 373882 | 31 A | 29 | 381472 | 57 | 35 | 393759 | 3 | 7 A |
| 373883 | 31 A | 29 | 381473 | 57 | 35 | 393760 | 3 | 7 A |
| 373884 | 31 A | 29 | 381474 | 57 | 35 | 393761 | 3 | 7 A |
| 373885 | 31 A | 29 | 381475 | 57 | 35 | 393762 | 3 | 7 A |
| 373886 | 31 A | 29 | 381476 | 57 | 35 | 393763 | 3 | 7 A |
| 373887 | 31 A | 29 | 381477 | 57 | 35 | 393764 | 3 | 7 A |
| 373888 | 31 A | 29 | 381478 | 57 | 35 | 393765 | 3 | 7 A |
| 373889 | 31 A | 29 | 381479 | 57 | 35 | 393766 | 3 | 7 A |
| 373890 | 31 A | 29 | 381480 | 57 | 35 | 393767 | 3 | 7 A |
| 373891 | 31 A | 29 | 381481 | 57 | 35 | 393768 | 3 | 7 A |
| 373892 | 31 A | 29 | 381482 | 57 | 35 | 393769 | 3 | 7 A |
| 373893 | 31 A | 29 | 381483 | 57 | 35 | 393770 | 3 | 7 A |
| 373894 | 31 A | 29 | 381484 | 57 | 35 | 393771 | 3 | 7 A |
| 373895 | 31 A | 29 | 381485 | 57 | 35 | 393772 | 3 | 7 A |
| 373896 | 31 A | 29 | 381486 | 57 | 35 | 393773 | 3 | 7 A |
| 373897 | 31 A | 29 | 381487 | 57 | 35 | 393774 | 3 | 7 A |
| 373898 | 31 A | 29 | 381488 | 57 | 35 | 393775 | 3 | 7 A |
| 373899 | 31 A | 29 | 381489 | 57 | 35 | 393776 | 3 | 7 A |
| 373900 | 31 A | 29 | 381490 | 57 | 35 | 393777 | 3 | 7 A |
| 373901 | 31 A | 29 | 381491 | 57 | 35 | 393778 | 3 | 7 A |
| 373902 | 31 A | 29 | 381492 | 57 | 35 | 393779 | 3 | 7 A |
| 373903 | 31 A | 29 | 381493 | 57 | 35 | 393780 | 3 | 7 A |
| 373904 | 31 A | 29 | 381494 | 57 | 35 | 393781 | 3 | 7 A |
| 373905 | 31 A | 29 | 381495 | 57 | 35 | 393782 | 3 | 7 A |
| 373906 | 31 A | 29 | 381496 | 57 | 35 | 393783 | 3 | 7 A |
| 373907 | 31 A | 29 | 381497 | 57 | 35 | 393784 | 3 | 7 A |
| 373908 | 31 A | 29 | 381498 | 57 | 35 | 393785 | 3 | 7 A |
| 373909 | 31 A | 29 | 381499 | 57 | 35 | 393786 | 3 | 7 A |
| 373910 | 31 A | 29 | 381500 | 57 | 35 | 393787 | 3 | 7 A |
| 373911 | 31 A | 29 | 381501 | 57 | 35 | 393788 | 3 | 7 A |
| 373912 | 31 A | 29 | 381502 | 57 | 35 | 393789 | 3 | 7 A |
| 373913 | 31 A | 29 | 381503 | 57 | 35 | 393790 | 3 | 7 A |
| 373914 | 31 A | 29 | 381504 | 57 | 35 | 393791 | 3 | 7 A |
| 373915 | 31 A | 29 | 381505 | 57 | 35 | 393792 | 3 | 7 A |
| 373916 | 31 A | 29 | 381506 | 57 | 35 | 393793 | 3 | 7 A |
| 373917 | 31 A | 29 | 381507 | 57 | 35 | 393794 | 3 | 7 A |
| 373918 | 31 A | 29 | 381508 | 57 | 35 | 393795 | 3 | 7 A |
| 373919 | 31 A | 29 | 381509 | 57 | 35 | 393796 | 3 | 7 A |
| 373920 | 31 A | 29 | 381510 | 57 | 35 | 393797 | 3 | 7 A |
| 373921 | 31 A | 29 | 381511 | 57 | 35 | 393798 | 3 | 7 A |
| 373922 | 31 A | 29 | 381512 | 57 | 35 | 393799 | 3 | 7 A |
| 373923 | 31 A | 29 | 381513 | 57 | 35 | 393800 | 3 | 7 A |
| 373924 | 31 A | 29 | 381514 | 57 | 35 | 393801 | | |

www.ZeroA.it - Tutto sulla Fiat 500 Topolino - www.ZeroA.it - Tutto sulla Fiat 500 Topolino

| N. d'ordinaz. | Sotogr. | Fig. | N. d'ordinaz. | Sotogr. | Fig. | N. d'ordinaz. | Sotogr. | Fig. |
|---------------|---------|------|---------------|---------|------|---------------|---------|------|
| Riv 55 | 39 | 6 | 1139 | 12 | 11 | Wr 69 | 12 A | 14 |
| Riv 57 | 39 | 6 | 1140 | 12 | 12 | Wr 70 | 12 A | 15 |
| Riv 58 | 39 | 6 | 1141 | 12 | 13 | Wr 71 | 12 A | 16 |
| Riv 59 | 39 | 6 | 1142 | 12 | 14 | Wr 72 | 12 A | 17 |
| Riv 60 | 39 | 6 | 1143 | 12 | 15 | Wr 73 | 12 A | 18 |
| Riv 61 | 39 | 6 | 1144 | 12 | 16 | Wr 74 | 12 A | 19 |
| Riv 62 | 39 | 6 | 1145 | 12 | 17 | Wr 75 | 12 A | 20 |
| Riv 63 | 39 | 6 | 1146 | 12 | 18 | Wr 76 | 12 A | 21 |
| Riv 64 | 39 | 6 | 1147 | 12 | 19 | Wr 77 | 12 A | 22 |
| Riv 65 | 39 | 6 | 1148 | 12 | 20 | Wr 78 | 12 A | 23 |
| Riv 66 | 39 | 6 | 1149 | 12 | 21 | Wr 79 | 12 A | 24 |
| Riv 67 | 39 | 6 | 1150 | 12 | 22 | Wr 80 | 12 A | 25 |
| Riv 68 | 39 | 6 | 1151 | 12 | 23 | Wr 81 | 12 A | 26 |
| Riv 69 | 39 | 6 | 1152 | 12 | 24 | Wr 82 | 12 A | 27 |
| Riv 70 | 39 | 6 | 1153 | 12 | 25 | Wr 83 | 12 A | 28 |
| Riv 71 | 39 | 6 | 1154 | 12 | 26 | Wr 84 | 12 A | 29 |
| Riv 72 | 39 | 6 | 1155 | 12 | 27 | Wr 85 | 12 A | 30 |
| Riv 73 | 39 | 6 | 1156 | 12 | 28 | Wr 86 | 12 A | 31 |
| Riv 74 | 39 | 6 | 1157 | 12 | 29 | Wr 87 | 12 A | 32 |
| Riv 75 | 39 | 6 | 1158 | 12 | 30 | Wr 88 | 12 A | 33 |
| Riv 76 | 39 | 6 | 1159 | 12 | 31 | Wr 89 | 12 A | 34 |
| Riv 77 | 39 | 6 | 1160 | 12 | 32 | Wr 90 | 12 A | 35 |
| Riv 78 | 39 | 6 | 1161 | 12 | 33 | Wr 91 | 12 A | 36 |
| Riv 79 | 39 | 6 | 1162 | 12 | 34 | Wr 92 | 12 A | 37 |
| Riv 80 | 39 | 6 | 1163 | 12 | 35 | Wr 93 | 12 A | 38 |
| Riv 81 | 39 | 6 | 1164 | 12 | 36 | Wr 94 | 12 A | 39 |
| Riv 82 | 39 | 6 | 1165 | 12 | 37 | Wr 95 | 12 A | 40 |
| Riv 83 | 39 | 6 | 1166 | 12 | 38 | Wr 96 | 12 A | 41 |
| Riv 84 | 39 | 6 | 1167 | 12 | 39 | Wr 97 | 12 A | 42 |
| Riv 85 | 39 | 6 | 1168 | 12 | 40 | Wr 98 | 12 A | 43 |
| Riv 86 | 39 | 6 | 1169 | 12 | 41 | Wr 99 | 12 A | 44 |
| Riv 87 | 39 | 6 | 1170 | 12 | 42 | Wr 100 | 12 A | 45 |
| Riv 88 | 39 | 6 | 1171 | 12 | 43 | Wr 101 | 12 A | 46 |
| Riv 89 | 39 | 6 | 1172 | 12 | 44 | Wr 102 | 12 A | 47 |
| Riv 90 | 39 | 6 | 1173 | 12 | 45 | Wr 103 | 12 A | 48 |
| Riv 91 | 39 | 6 | 1174 | 12 | 46 | Wr 104 | 12 A | 49 |
| Riv 92 | 39 | 6 | 1175 | 12 | 47 | Wr 105 | 12 A | 50 |
| Riv 93 | 39 | 6 | 1176 | 12 | 48 | Wr 106 | 12 A | 51 |
| Riv 94 | 39 | 6 | 1177 | 12 | 49 | Wr 107 | 12 A | 52 |
| Riv 95 | 39 | 6 | 1178 | 12 | 50 | Wr 108 | 12 A | 53 |
| Riv 96 | 39 | 6 | 1179 | 12 | 51 | Wr 109 | 12 A | 54 |
| Riv 97 | 39 | 6 | 1180 | 12 | 52 | Wr 110 | 12 A | 55 |
| Riv 98 | 39 | 6 | Wr 51 | 12 A | 44 | Wr 111 | 12 A | 56 |
| Riv 99 | 39 | 6 | Wr 52 | 12 A | 45 | Wr 112 | 12 A | 57 |
| Riv 100 | 39 | 6 | Wr 53 | 12 A | 46 | Wr 113 | 12 A | 58 |
| Riv 101 | 39 | 6 | Wr 54 | 12 A | 47 | Wr 114 | 12 A | 59 |
| Riv 102 | 39 | 6 | Wr 55 | 12 A | 48 | Wr 115 | 12 A | 60 |
| Riv 103 | 39 | 6 | Wr 56 | 12 A | 49 | Wr 116 | 12 A | 61 |
| Riv 104 | 39 | 6 | Wr 57 | 12 A | 50 | Wr 117 | 12 A | 62 |
| Riv 105 | 39 | 6 | Wr 58 | 12 A | 51 | Wr 118 | 12 A | 63 |
| Riv 106 | 39 | 6 | Wr 59 | 12 A | 52 | Wr 119 | 12 A | 64 |
| Riv 107 | 39 | 6 | Wr 60 | 12 A | 53 | Wr 120 | 12 A | 65 |
| Riv 108 | 39 | 6 | Wr 61 | 12 A | 54 | Wr 121 | 12 A | 66 |
| Riv 109 | 39 | 6 | Wr 62 | 12 A | 55 | Wr 122 | 12 A | 67 |
| Riv 110 | 39 | 6 | Wr 63 | 12 A | 56 | Wr 123 | 12 A | 68 |
| Riv 111 | 39 | 6 | Wr 64 | 12 A | 57 | Wr 124 | 12 A | 69 |
| Riv 112 | 39 | 6 | Wr 65 | 12 A | 58 | Wr 125 | 12 A | 70 |
| Riv 113 | 39 | 6 | Wr 66 | 12 A | 59 | Wr 126 | 12 A | 71 |
| Riv 114 | 39 | 6 | Wr 67 | 12 A | 60 | Wr 127 | 12 A | 72 |
| Riv 115 | 39 | 6 | Wr 68 | 12 A | 61 | Wr 128 | 12 A | 73 |
| Riv 116 | 39 | 6 | Wr 69 | 12 A | 62 | Wr 129 | 12 A | 74 |
| Riv 117 | 39 | 6 | Wr 70 | 12 A | 63 | Wr 130 | 12 A | 75 |
| Riv 118 | 39 | 6 | Wr 71 | 12 A | 64 | Wr 131 | 12 A | 76 |
| Riv 119 | 39 | 6 | Wr 72 | 12 A | 65 | Wr 132 | 12 A | 77 |
| Riv 120 | 39 | 6 | Wr 73 | 12 A | 66 | Wr 133 | 12 A | 78 |
| Riv 121 | 39 | 6 | Wr 74 | 12 A | 67 | Wr 134 | 12 A | 79 |
| Riv 122 | 39 | 6 | Wr 75 | 12 A | 68 | Wr 135 | 12 A | 80 |
| Riv 123 | 39 | 6 | Wr 76 | 12 A | 69 | Wr 136 | 12 A | 81 |
| Riv 124 | 39 | 6 | Wr 77 | 12 A | 70 | Wr 137 | 12 A | 82 |
| Riv 125 | 39 | 6 | Wr 78 | 12 A | 71 | Wr 138 | 12 A | 83 |
| Riv 126 | 39 | 6 | Wr 79 | 12 A | 72 | Wr 139 | 12 A | 84 |
| Riv 127 | 39 | 6 | Wr 80 | 12 A | 73 | Wr 140 | 12 A | 85 |
| Riv 128 | 39 | 6 | Wr 81 | 12 A | 74 | Wr 141 | 12 A | 86 |
| Riv 129 | 39 | 6 | Wr 82 | 12 A | 75 | Wr 142 | 12 A | 87 |
| Riv 130 | 39 | 6 | Wr 83 | 12 A | 76 | Wr 143 | 12 A | 88 |
| Riv 131 | 39 | 6 | Wr 84 | 12 A | 77 | Wr 144 | 12 A | 89 |
| Riv 132 | 39 | 6 | Wr 85 | 12 A | 78 | Wr 145 | 12 A | 90 |
| Riv 133 | 39 | 6 | Wr 86 | 12 A | 79 | Wr 146 | 12 A | 91 |
| Riv 134 | 39 | 6 | Wr 87 | 12 A | 80 | Wr 147 | 12 A | 92 |
| Riv 135 | 39 | 6 | Wr 88 | 12 A | 81 | Wr 148 | 12 A | 93 |
| Riv 136 | 39 | 6 | Wr 89 | 12 A | 82 | Wr 149 | 12 A | 94 |
| Riv 137 | 39 | 6 | Wr 90 | 12 A | 83 | Wr 150 | 12 A | 95 |
| Riv 138 | 39 | 6 | Wr 91 | 12 A | 84 | Wr 151 | 12 A | 96 |
| Riv 139 | 39 | 6 | Wr 92 | 12 A | 85 | Wr 152 | 12 A | 97 |
| Riv 140 | 39 | 6 | Wr 93 | 12 A | 86 | Wr 153 | 12 A | 98 |
| Riv 141 | 39 | 6 | Wr 94 | 12 A | 87 | Wr 154 | 12 A | 99 |
| Riv 142 | 39 | 6 | Wr 95 | 12 A | 88 | Wr 155 | 12 A | 100 |
| Riv 143 | 39 | 6 | Wr 96 | 12 A | 89 | Wr 156 | 12 A | 101 |
| Riv 144 | 39 | 6 | Wr 97 | 12 A | 90 | Wr 157 | 12 A | 102 |
| Riv 145 | 39 | 6 | Wr 98 | 12 A | 91 | Wr 158 | 12 A | 103 |
| Riv 146 | 39 | 6 | Wr 99 | 12 A | 92 | Wr 159 | 12 A | 104 |
| Riv 147 | 39 | 6 | Wr 100 | 12 A | 93 | Wr 160 | 12 A | 105 |
| Riv 148 | 39 | 6 | Wr 101 | 12 A | 94 | Wr 161 | 12 A | 106 |
| Riv 149 | 39 | 6 | Wr 102 | 12 A | 95 | Wr 162 | 12 A | 107 |
| Riv 150 | 39 | 6 | Wr 103 | 12 A | 96 | Wr 163 | 12 A | 108 |
| Riv 151 | 39 | 6 | Wr 104 | 12 A | 97 | Wr 164 | 12 A | 109 |
| Riv 152 | 39 | 6 | Wr 105 | 12 A | 98 | Wr 165 | 12 A | 110 |
| Riv 153 | 39 | 6 | Wr 106 | 12 A | 99 | Wr 166 | 12 A | 111 |
| Riv 154 | 39 | 6 | Wr 107 | 12 A | 100 | Wr 167 | 12 A | 112 |
| Riv 155 | 39 | 6 | Wr 108 | 12 A | 101 | Wr 168 | 12 A | 113 |
| Riv 156 | 39 | 6 | Wr 109 | 12 A | 102 | Wr 169 | 12 A | 114 |
| Riv 157 | 39 | 6 | Wr 110 | 12 A | 103 | Wr 170 | 12 A | 115 |
| Riv 158 | 39 | 6 | Wr 111 | 12 A | 104 | Wr 171 | 12 A | 116 |
| Riv 159 | 39 | 6 | Wr 112 | 12 A | 105 | Wr 172 | 12 A | 117 |
| Riv 160 | 39 | 6 | Wr 113 | 12 A | 106 | Wr 173 | 12 A | 118 |
| Riv 161 | 39 | 6 | Wr 114 | 12 A | 107 | Wr 174 | 12 A | 119 |
| Riv 162 | 39 | 6 | Wr 115 | 12 A | 108 | Wr 175 | 12 A | 120 |
| Riv 163 | 39 | 6 | Wr 116 | 12 A | 109 | Wr 176 | 12 A | 121 |
| Riv 164 | 39 | 6 | Wr 117 | 12 A | 110 | Wr 177 | 12 A | 122 |
| Riv 165 | 39 | 6 | Wr 118 | 12 A | 111 | Wr 178 | 12 A | 123 |
| Riv 166 | 39 | 6 | Wr 119 | 12 A | 112 | Wr 179 | 12 A | 124 |
| Riv 167 | 39 | 6 | Wr 120 | 12 A | 113 | Wr 180 | 12 A | 125 |
| Riv 168 | 39 | 6 | Wr 121 | 12 A | 114 | Wr 181 | 12 A | 126 |
| Riv 169 | 39 | 6 | Wr 122 | 12 A | 115 | Wr 182 | 12 A | 127 |
| Riv 170 | 39 | 6 | Wr 123 | 12 A | 116 | Wr 183 | 12 A | 128 |
| Riv 171 | 39 | 6 | Wr 124 | 12 A | 117 | Wr 184 | 12 A | 129 |
| Riv 172 | 39 | 6 | Wr 125 | 12 A | 118 | Wr 185 | 12 A | 130 |
| Riv 173 | 39 | 6 | Wr 126 | 12 A | 119 | Wr 186 | 12 A | 131 |
| Riv 174 | 39 | 6 | Wr 127 | 12 A | 120 | Wr 187 | 12 A | 132 |
| Riv 175 | 39 | 6 | Wr 128 | 12 A | 121 | Wr 188 | 12 A | 133 |
| Riv 176 | 39 | 6 | Wr 129 | 12 A | 122 | Wr 189 | 12 A | 134 |
| Riv 177 | 39 | 6 | Wr 130 | 12 A | 123 | Wr 190 | 12 A | 135 |
| Riv 178 | 39 | 6 | Wr 131 | 12 A | 124 | Wr 191 | 12 A | 136 |
| Riv 179 | 39 | 6 | Wr 132 | 12 A | 125 | | | |
| Riv 180 | 39 | 6 | Wr 133 | 12 A | 126 | | | |
| Riv 181 | 39 | 6 | Wr 134 | 12 A | 127 | | | |
| Riv 182 | 39 | 6 | Wr 135 | 12 A | 128 | | | |
| Riv 183 | 39 | 6 | Wr 136 | 12 A | 129 | | | |
| Riv 184 | 39 | 6 | Wr 137 | 12 A | 130 | | | |
| Riv 185 | 39 | 6 | Wr 138 | 12 A | 131 | | | |
| Riv 186 | 39 | 6 | Wr 139 | 12 A | 132 | | | |
| Riv 187 | 39 | 6 | Wr 140 | 12 A | 133 | | | |
| Riv 188 | 39 | 6 | Wr 141 | 12 A | 134 | | | |
| Riv 189 | 39 | 6 | Wr 142 | 12 A | 135 | | | |
| Riv 190 | 39 | 6 | Wr 143 | 12 A | 136 | | | |
| Riv 191 | 39 | 6 | Wr 144 | 12 A | 137 | | | |
| Riv 192 | 39 | 6 | Wr 145 | 12 A | 138 | | | |
| Riv 193 | 39 | 6 | Wr 146 | 12 A | 139 | | | |
| Riv 194 | 39 | 6 | Wr 147 | 12 A | 140 | | | |
| Riv 195 | 39 | 6 | Wr 148 | 12 A | 141 | | | |
| Riv 196 | 39 | 6 | Wr 149 | 12 A | 142 | | | |
| Riv 197 | 39 | 6 | Wr 150 | 12 A | 143 | | | |
| Riv 198 | 39 | 6 | Wr 151 | 12 A | 144 | | | |
| Riv 199 | 39 | 6 | Wr 152 | 12 A | 145 | | | |
| Riv 200 | 39 | 6 | Wr 153 | 12 A | 146 | | | |
| Riv 201 | 39 | 6 | Wr 154 | 12 A | 147 | | | |
| Riv 202 | 39 | 6 | Wr 155 | 12 A | 148 | | | |
| Riv 203 | 39 | 6 | Wr 156 | 12 A | 149 | | | |
| Riv 204 | 39 | 6 | Wr 157 | 12 A | 150 | | | |
| Riv 205 | 39 | 6 | Wr 158 | 12 A | 151 | | | |
| Riv 206 | 39 | 6 | Wr 159 | 12 A | 152 | | | |
| Riv 207 | 39 | 6 | Wr 160 | 12 A | 153 | | | |
| Riv 208 | 39 | 6 | Wr 161 | 12 A | 154 | | | |
| Riv 209 | 39 | 6 | Wr 162 | 12 A | 155 | | | |
| Riv 210 | 39 | 6 | Wr 163 | 12 A | 156 | | | |
| Riv 211 | 39 | 6 | Wr 164 | 12 A | 157 | | | |
| Riv 212 | 39 | 6 | Wr 165 | 12 A | 158 | | | |
| Riv 213 | 39 | 6 | Wr 166 | 12 A | 159 | | | |
| Riv 214 | 39 | 6 | Wr 167 | 12 A | 160 | | | |
| Riv 215 | 39 | 6 | Wr 168 | 12 A | 161 | | | |
| Riv 216 | 39 | 6 | Wr 169 | 12 A | 162 | | | |
| Riv 217 | 39 | 6 | Wr 170 | 12 A | 163 | | | |
| Riv 218 | 39 | 6 | Wr 171 | 12 A | 164 | | | |
| Riv 219 | 39 | 6 | Wr 172 | 12 A | 165 | | | |
| Riv | | | | | | | | |